

För icke direkt toleranssatta mått gäller toleransklass
General tolerances if not otherwise stated

NOM DIM MM		TOL CLASS		
From	To	A	B	C
(1)	6	±0.05	±0.1	±0.2
(6)	30	±0.1	±0.2	±0.5
(30)	100	±0.15	±0.3	±0.8
(100)	300	±0.2	±0.5	±1.2
(300)	1000	±0.3	±0.8	±2

Hål / Holes H13

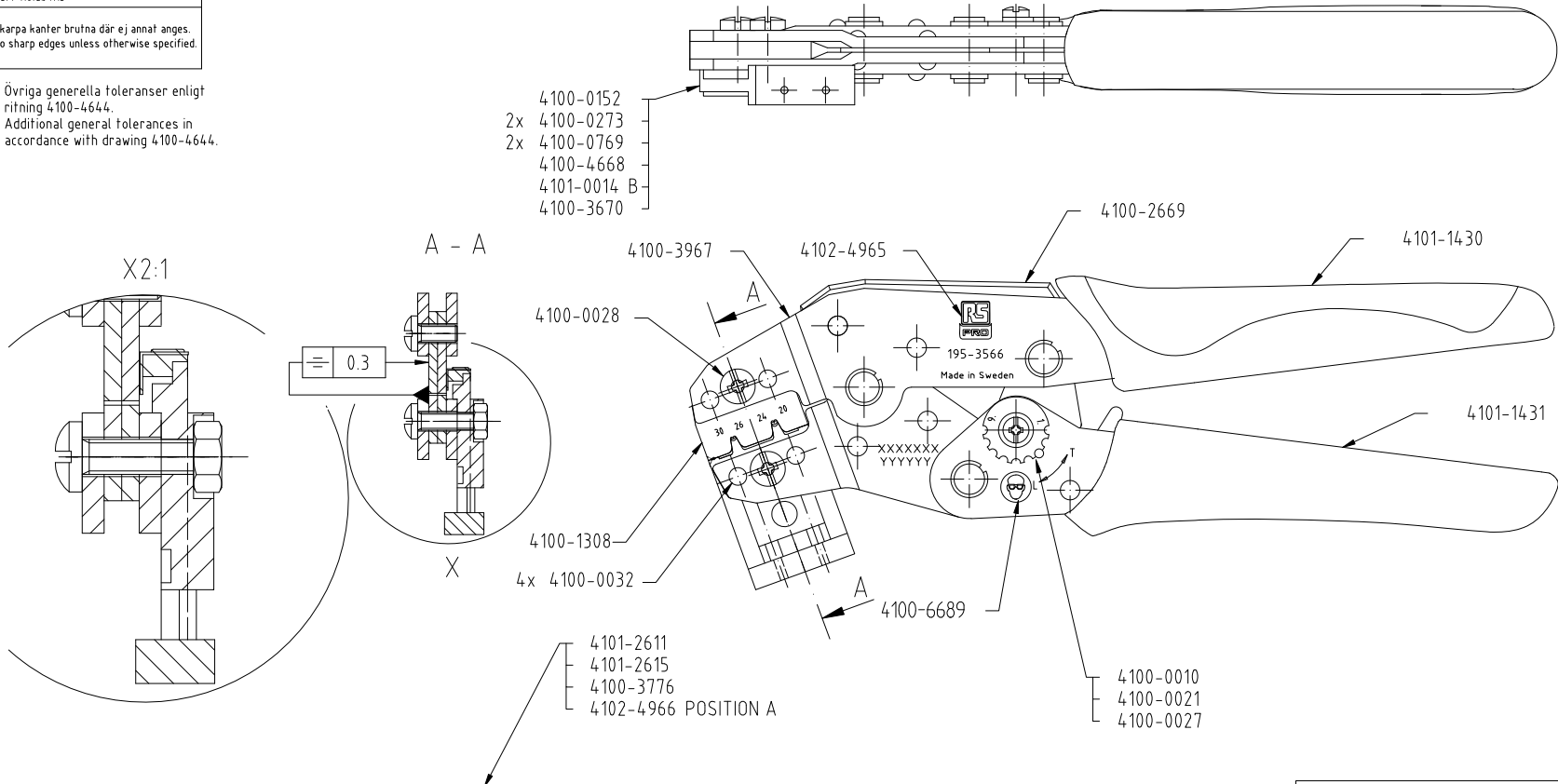
Skarpa kanter brutna där ej annat anges.
No sharp edges unless otherwise specified.

Övriga generella toleranser enligt ritning 4100-4644.
Additional general tolerances in accordance with drawing 4100-4644.

Rev	Change order	Change: A = Added W = Was D = Deleted	Date	Sign
-----	--------------	---------------------------------------	------	------

LASERMÄRKNING/LASER MARKING:
TEXTFONT: GEN-ISO
Datumkod / Date code "YYYYYY"
Serienummer / Serial number "XXXXXXX"

Denna ritning är Pressmaster AB:s egendom. Skyddad av gällande lag.
This drawing is the property of Pressmaster AB. Protected in accordance with prevailing law.



FÖRSPÄNNING / PRELOAD: 150 N ± 30 N

Packas enligt förpackningsritning 4101-2723
Packed according to drawing 4101-2723

Material		Behandling/Treatment			Status	
Konstr/Design JOJO	Ritad/Drawn JOJO	Datum/Date 2019-12-05	Skala/Scale 1:1	Kontr/Checked	Godk/Approved	Ämne/Blank Prel.utc.
Benämning/Denomination KRIMPTÅNG RS DRB 0505L CRIMPING TOOL					Vikt/Weight,gron	Art grp 012
					REV	000

