

MOD. ST.3N

Scala multiuso a 3 elementi.
Multi-purpose triple sided ladder.



faraone
Industrie spa

certificate



50.000
resistance/cycles
EN 131-2: 2018
USO PROFESSIONALE
PROFESSIONAL USE

LE IMMAGINI SONO FORNITE AL SOLO SCOPO ILLUSTRATIVO E NON COSTITUISCONO ELEMENTO CONTRATTUALE.
THE IMAGES ARE PROVIDED ONLY FOR ILLUSTRATION PURPOSES AND DO NOT CONSTITUTE A CONTRACTUAL ELEMENT.



Gradino 30x30 mm.
Rung 30x30 mm.



Possibilità di utilizzo come scala zoppa.
Can be adjusted to use on stairs.

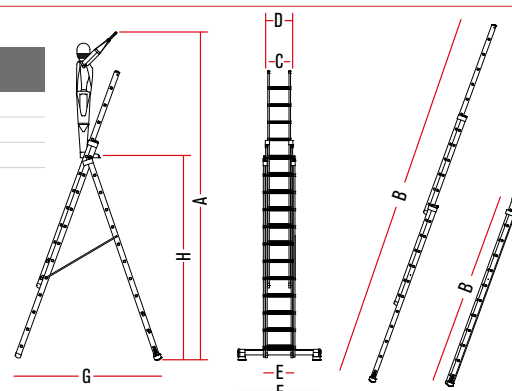


Poggiapalo cod. P8.
Pole support cod. P8.

specifiche tecniche / technical specifications

ARTICOLO ITEM	N° GRADINI N. OF RUNGS	PESO KG. WEIGHT KG.	SEZ. MONTANTI UPRIGHT SEC.	A . cm	B . cm	C . cm	D . cm	E . cm	F . cm	G . cm	H . cm
ST200/3N	6+7+7	15	60x25R	360	202/400	35	42	48	79	119	180
ST250/3N	7+8+8	17	60x25R	397	251/504	35	42	48	79	140	217
ST300/3N	9+10+10	23	80x25R*	447	303/667	35	42	48	97	164	267
ST350/3N	11+12+12	27	80x25R*	493	355/775	35	42	48	97	224	313

■ CON ANCORAGGIO / WITH ANCHORING
R* = MONTANTI RINFORZATI / REINFORCED UPRIGHTS



- Art. P8 Poggiapalo / Pole support
- STA-T2 Stabilizzatore / Stabilizer