

Datasheet

RS PRO Solenoid Valve Connector

Stock No: 176-2067 176-2066

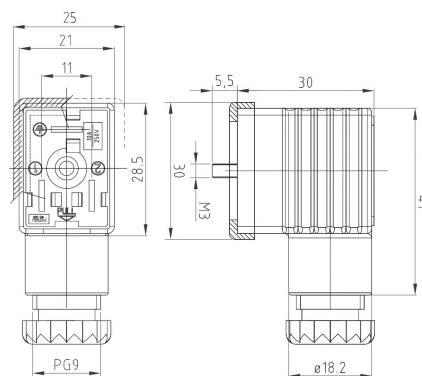
CONNETTORE UL

CONNECTOR
STECKER
CONNECTEURS
CONECTORE
CONECTOR

22



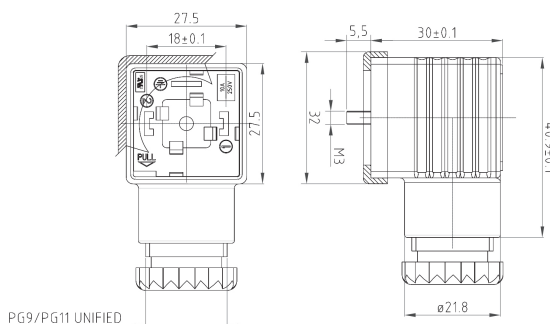
UL 1977 AND CAN/CSA C22.2 NO. 182.3



30-36



UL 1977 AND CAN/CSA C22.2 NO. 182.3



Schema elettrico

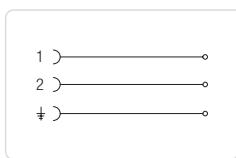
Wiring

Elektroschema

Schéma électrique

Esquema eléctrico

Esquema elétrico



Codice Code Nummer Code Código Código	Colore Colour Farbe Couleur Color Cor	Caratteristiche Characteristics Eigenschaften Caractéristiques Características Características	Taglia Size Größe Dimensions Talla Tamanho
RS code 176-2066		2 POLI - PINS - PINS - BROCHES - PINS - PINOS	22
RS code 176-2067		2 POLI - PINS - PINS - BROCHES - PINS - PINOS	30-36

NERO
BLACK
SCHWARZ
NOIR
NEGRO
PRETO

Guarnizione a profilo come previsto da certificazione UL/CSA.
Profile gasket as required by UL/CSA certification.
Profildichtung, wie es die UL/CSA-Zertifizierung verlangt.
Joint de profil tel que requis par la certification UL/CSA.
Junta del perfil según lo requerido por la certificación de UL/CSA.
Gaxeta do perfil como exigido pela certificação de UL/CSA.

GRADO DI PROTEZIONE

DEGREE OF PROTECTION
SCHUTZART
DEGRÉ DE PROTECTION
GRADO DE PROTECCIÓN
GRAU DE PROTEÇÃO

**IP65 IEC
60529**

DIAMETRO CAVO

CABLE DIAMETER
KABELDURCHMESSER
DIAMÈTRE DU CÂBLE
DIÁMETRO CABLE
DIÁMETRO DO CABO

**6÷8 mm
for size
22mm

6÷8 mm e
8÷11 for size
30-36mm**

TERMINALI

TERMINALS
VERBINDUNG
CONNEXION
TERMINALES
TERMINAIS

**INDUSTRIAL
AMP
22 mm

DIN 43650
30-36 mm**