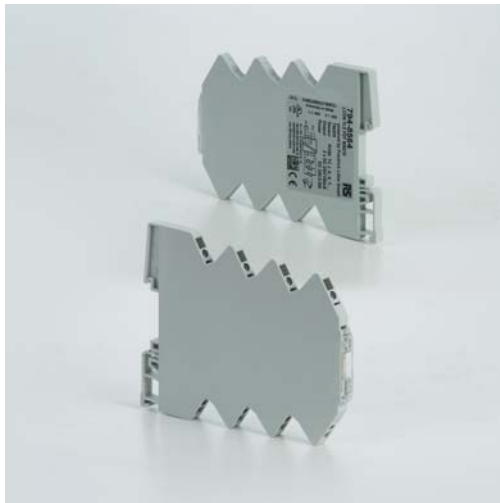


Datasheet

Microcompact temperature/limit value switch

(UK) (D) (F)

Technical data sheet • Interface Technology



Microcompact temp./limit value switch

Identification	Type Part-No.	LCON TLS FDT 806210 7948564
Input		
Measurement input	PT, poti, resistance PT100, PT1000, Potenziometer 0–100 kΩ customer specific via contact points, poly- nomial	Thermocouples Type B, C, E, J, K, N, R, S, T customer specific via contact points, poly- nomial
Galvanic isolation I/O	2-way isolation	2-way isolation
Temperature range	-220... 850 °C depending on type	-210...2310 °C depending on type
Step response (10–90%)	TE: 10 – 750 ms, PT: 5 – 750 ms (adjustable by means of filter stage 1–5, default: 200 ms – filter stage 4)	TE: 10 – 750 ms, PT: 5 – 750 ms (adjustable by means of filter stage 1–5, default: 200 ms – filter stage 4)
Input characteristic impedance	-	1 MΩ
Sensor current	0.2/0.6 mA type-dependent	-
Circuit	PT - 2, 3, 4-wire, for 2-conductor with offset - adjustment, no external bridges necessa- ry, autom. detection	-
Load Side		
Output signal	adjustable via software: FDT / DTM, connection via USB service cable	
Contact type	K1, K2 semiconductor NO contact	



Technical data sheet • Interface Technology

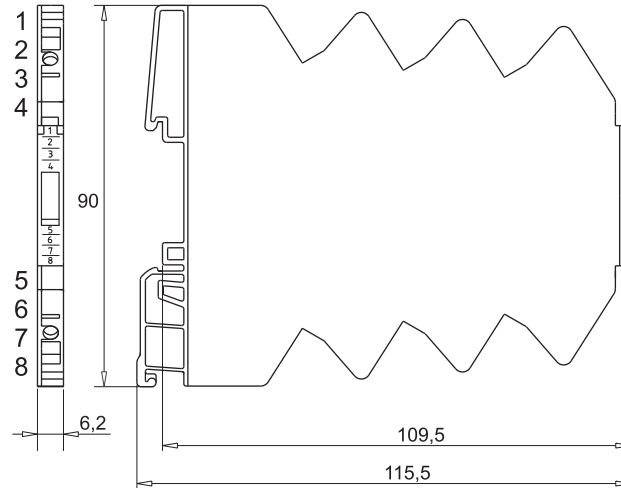
Max. switching voltage	DC 30 V
Max. switching current	DC 100 mA

General

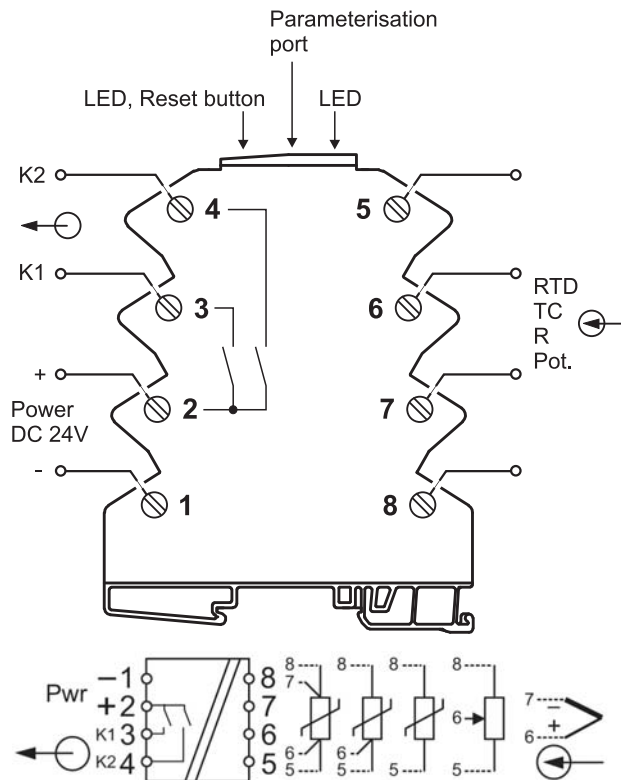
	PT, poti, resistance	Thermocouples
Nominal voltage	DC 24 V	DC 24 V
Operation voltage range	16.8–30 V	16.8–30 V
Rated current	approx. 12 mA	approx. 12 mA
Status Indication	LED green, yellow (K1, K2), red (error)	LED green, yellow (K1, K2), red (error)
Input/output protection	Overvoltage DC 30 V	Overvoltage DC 30 V
Accuracy	(10K: set Measurement range(K)) + 0.2% FSR	(10K: set Measurement range(K)) + 0.4% FSR
Resolution	16-bit	16-bit
Linearity error	± 0,1 % FSR	± 0,1 % FSR
Temperaturcompensation intern	-	±1 K type., max. ±2 K
Termination	Screw-/spring terminal: 0.14–1.5 mm ²	Screw-/spring terminal: 0.14–1.5 mm ²
Resolution	16-bit	
Configuration	Software: FDT / DTM	
Temperature error	<100 ppm/K	
Data storage	Flash	
Insulation voltage input/output	2.5 kV _{eff}	
Housing material	PA 6.6 (UL 94 V-0)	
Field installation	rail TS 35 (EN 60715)	
Protection class	IP 20	
Installation position	Optional	
Termination	screw terminal: 0.14–1.5 mm ²	
Operation temperature range	-40 °C – 70 °C	
Storage temperature range	-40 °C – 85 °C	
Dimensions (w × h × d)	6.2 × 90.0 × 115.5 mm	
Weight (kg/piece)	0.050 kg/piece	
Approvals	cULus, Class I, Div. 2, Groups A,B,C,D T4	

Technical data sheet • Interface Technology

Dimensions



PIN assignment

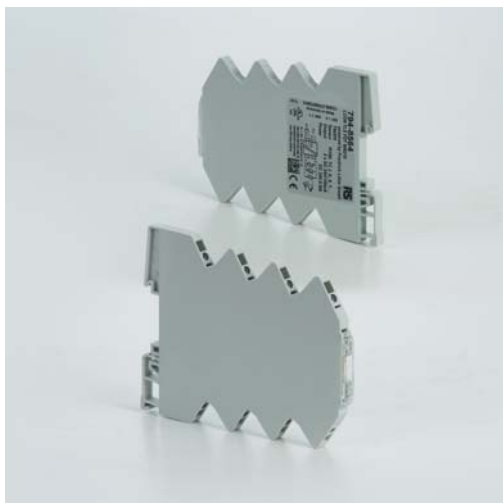


Accessories

Accessories	Article number	Type	PU
USB service cable	7948586	LCON ZB USB	1

Technisches Datenblatt • Interfacetechnik

Microcompact Temperatur/Grenzwert Schalter



Identifikation	Typ Art.-Nr.	LCON TLS FDT 806210 7948564
Eingangsseite		
Messeingang	PT, Poti, Widerstand PT100, PT1000, Potenziometer 0–100 kΩ Kd. spezifisch über Stützpunkte, Polynom	Thermoelemente Typ B, C, E, J, K, N, R, S, T Kd. spezifisch über Stützpunkte, Polynom
galv. Trennung E/A	2-Wege Trennung	2-Wege Trennung
Temperaturbereich	-220... 850 °C je nach Typ	-210...2310 °C je nach Typ
Sprungantwort (10–90%)	TE: 10 – 750 ms, PT: 5 – 750 ms (ein- stellbar über Filterstufe 1–5, default: 200 ms – Filterstufe 4)	TE: 10 – 750 ms, PT: 5 – 750 ms (ein- stellbar über Filterstufe 1–5, default: 200 ms – Filterstufe 4)
Eingangswiderstand	-	1 MΩ
Sensorstrom	0,2/0,6 mA Typ abhängig	-
Beschaltung	PT - 2, 3, 4-Draht, bei 2-Leiter mit Offset- korrektur, keine externen Brücken not- wendig, autom.Erkennung	-
Ausgangsseite		
Ausgangssignal	einstellbar über Software FDT/DTM, Anschluss über USB Servicekabel	
Kontaktart	K1, K2 Halbleiter Schliesser	
maximale Schaltspannung	DC 30 V	



Technisches Datenblatt · Interfacetechnik

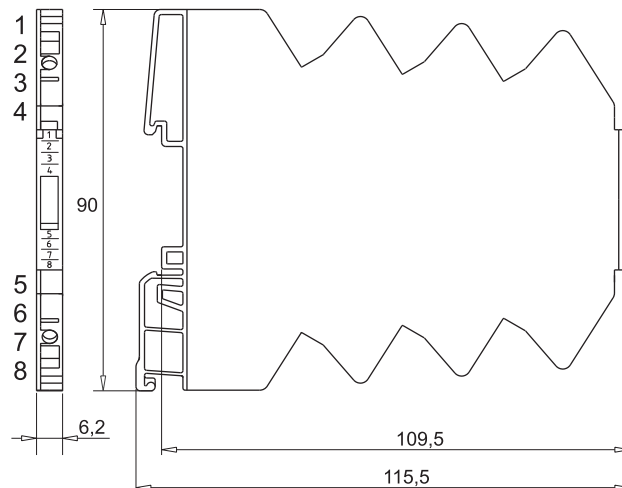
maximaler Schaltstrom DC 100 mA

Allgemeine Daten

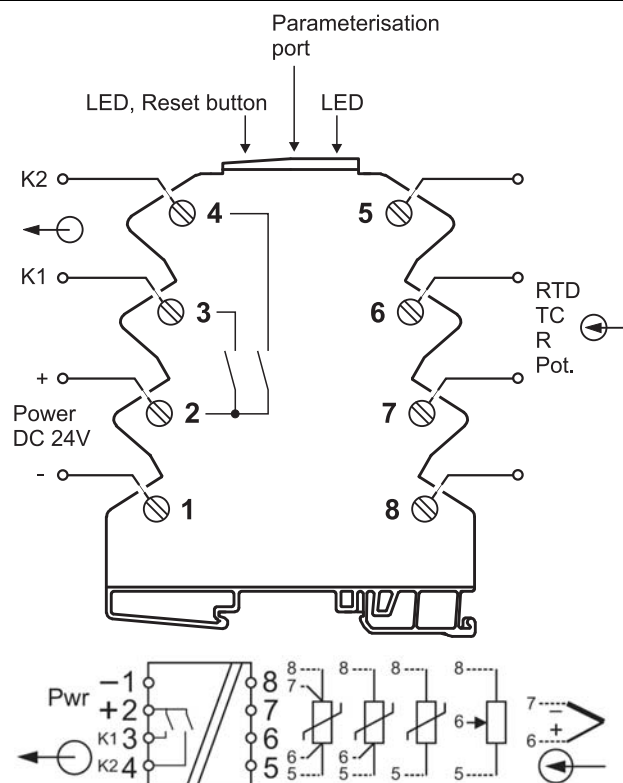
	PT, Poti, Widerstand	Thermoelemente
Nennspannung	DC 24 V	DC 24 V
Arbeitsspannungsbereich	16,8–30 V	16,8–30 V
Nennstrom	ca. 12 mA	ca. 12 mA
Statusanzeige	LED grün, gelb (K1, K2), rot (Fehler)	LED grün, gelb (K1, K2), rot (Fehler)
Ein-/Ausgangsschutz	Überspannung DC 30 V	Überspannung DC 30 V
Genauigkeit	(10K: eingest. Messspanne(K)) + 0,2% FSR	(10K: eingest. Messspanne(K)) + 0,4% FSR
Auflösung	16 Bit	16 Bit
Linearitätsfehler	± 0,1 % FSR	± 0,1 % FSR
Temperaturkompensation intern	-	±1 K typ., max. ±2 K
Anschlussart	Schraub-/Federzuganschluss: 0,14–1,5 mm ²	Schraub-/Federzuganschluss: 0,14–1,5 mm ²
Auflösung	16 Bit	
Parametrierung	Software: FDT / DTM	
Temperaturfehler	<100 ppm/K	
Datenspeicherung	Flash	
Isolationsspannung Ein-/Ausgang	2,5 kV _{eff}	
Gehäusematerial	PA 6.6 (UL 94 V-0)	
Montage	aufrastbar auf TS 35 (EN 60715)	
Schutzart	IP 20	
Einbaulage/Einbauart	beliebig	
Anschlussart	Schraubanschluss: 0,14–1,5 mm ²	
Arbeitstemperaturbereich	-40 °C – 70 °C	
Lagertemperaturbereich	-40 °C – 85 °C	
Maße (B×H×T)	6,2 × 90,0 × 115,5 mm	
Gewicht (kg/Stk.)	0,050 kg/Stück	
Zulassungen	cULus, Class I, Div. 2, Groups A,B,C,D T4	

Technisches Datenblatt • Interfacetechnik

Maßzeichnung



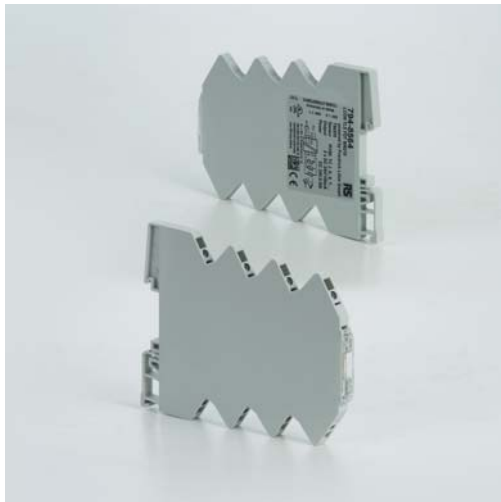
Anschlussbild



Zubehör

Zubehör	Art.-Nr.	Typ	VE
USB Servicekabel	7948586	LCON ZB USB	1

Fiche technique • Interface



Commutateur température / Relais à seuils
Microcompact

Identification	Type	LCON TLS FDT 806210
	Référence	7948564
Entrée		
	PT, potentiomètre, résistance	Thermocouples
Entrée de mesure	PT100, PT1000, Potentiomètre 0–100 kΩ Spécifique au client par points d'interpolation, polynômes	Type B, C, E, J, K, N, R, S, T Spécifique au client par points d'interpolation, polynômes
Séparation galvanique E/S	séparation 2 voies	séparation 2 voies
Plage de température	-220... 850 °C selon le type	-210...2310 °C selon le type
Réponse indicielle (10–90 %)	TE: 10 – 750 ms, PT: 5 – 750 ms (réglable via le niveau de filtre 1–5, par défaut : 200 ms – niveau de filtre 4)	TE: 10 – 750 ms, PT: 5 – 750 ms (réglable via le niveau de filtre 1–5, par défaut : 200 ms – niveau de filtre 4)
Résistance d'entrée	-	1 MΩ
Courant de capteur	0,2/0,6 mA, selon le type	-
Branchement	PT - 2, 3, 4 fils, pour conducteur double avec correction du décalage, aucun pont externe requis, détection auto.	-
Côté de charge		
Signal de sortie	Réglable par logiciel FDT/DTM, raccordement par USB câble de service	
Type de contact	Semi-conducteur du contact à fermeture K1, K2	
Tension de commutation maxi	DC 30 V	
Courant de commutation maxi	DC 100 mA	



Fiche technique · Interface

Données générales

	PT, potentiomètre, résistance	Thermocouples
Gamme de tensions	DC 24 V	DC 24 V
Plage de tensions de travail	16,8–30 V	16,8–30 V
Courant nominal	env. 12 mA	env. 12 mA
Visualisation d'état	LED vert, jaune (K1, K2), rouge (erreur)	LED vert, jaune (K1, K2), rouge (erreur)
Protection entrée/sortie	Surtension DC 30 V	Surtension DC 30 V
Précision	(10 K : écart de mesure réglé (K)) + 0,2 % FSR	(10 K : écart de mesure réglé (K)) + 0,4 % FSR
Résolution	16 bits	16 bits
Erreur de linéarité	± 0,1 % FSR	± 0,1 % FSR
Compensation de température interne	-	±1 K typ., ±2 K max.
Raccordement	Bornes à vis/Bornes à ressort: 0,14–1,5 mm ²	Bornes à vis/Bornes à ressort: 0,14–1,5 mm ²
Résolution	16 bits	
Paramétrage	Logiciel : FDT / DTM	
Erreur de température	<100 ppm/K	
Enregistrement des données	Flash	
Tension d'isolement entrée / sortie	2,5 kV _{eff}	
Matière du boîtier	PA 6.6 (UL 94 V-0)	
Montage	clipsable sur TS 35 (EN 60715)	
Degré de protection	IP 20	
Position/type de montage	au choix	
Raccordement	Bornes à vis : 0,14–1,5 mm ²	
Plage de température de travail	-40 °C – 70 °C	
Plage de température de stockage	-40 °C – 85 °C	
Dimensions (l×h×p)	6,2 × 90,0 × 115,5 mm	
Poids (kg/pièce)	0,050 kg/pièce	
Homologations	cULus, Classe I, Div. 2, Groupes A, B, C, D T4	

Fiche technique · Interface

Plan d'encombrement

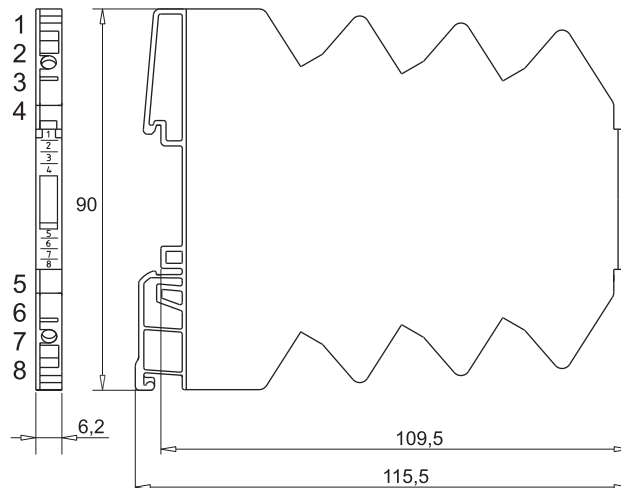
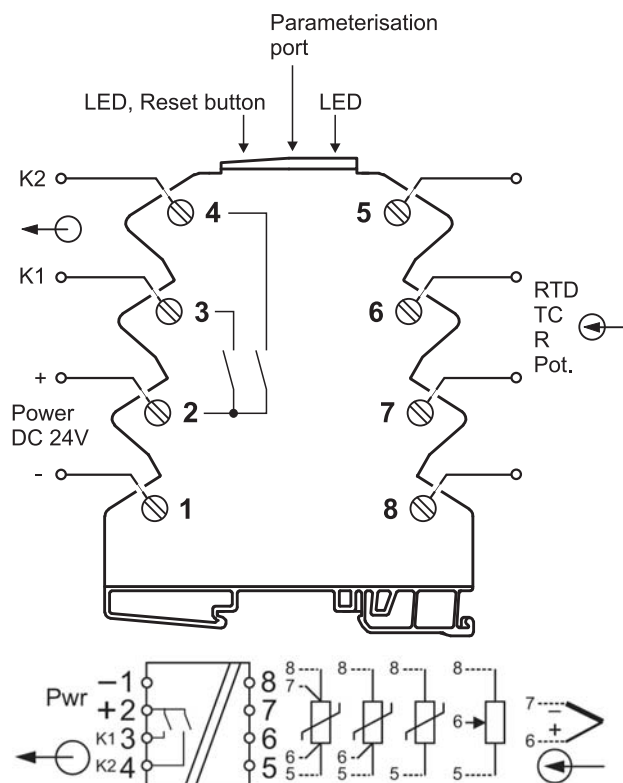


Schéma de connexion



Accessoires

Accessoires	Références	Type	UE
USB câble de service	7948586	LCON ZB USB	1