

**SCHEDA TECNICA**

Technical data sheet  
Fiche technique  
Technisches Datenblatt  
Ficha técnica

11/05/21

**DUAL FUNCTION LED  
BEACON****RS: 2222468, 2222469, 2222470, 2222471**

Luce di segnalazione a led  
Led warning beacon  
Feu de signalisation à LED

<b>CUPOLA</b> DOME DOME HAUBE CÚPULA	PC				
<b>BASE</b> BASE BASE BASIS BASE	PC				
<b>GRUPPO OTTICO</b> LUMINOUS SOURCE SOURCE LUMINEUSE LICHTQUELLE FUENTE DE LUZ	N° 3 LED's				
<b>COLORI DISPONIBILI</b> AVAILABLE COLOURS COULEURS DISPONIBLES VERFÜGBARE FARBEN COLORES DISPONIBLE					
<b>TENSIONE DI ALIMENTAZIONE</b> VOLTAGE TENSION SPANNUNG TENSIÓN	12÷24 Vac/dc				
<b>SERVIZIO</b> OPERATION FONCTIONNEMENT BETRIEBSART FUNCIONAMIENTO	∞				
<b>CORRENTE NOMINALE</b> CURRENT CONSUMPTION CONSUMMATION DE COURANT STROMAUFNAHME CONSUMO DE CORRIENTE	<table border="1"><tr><td>LT</td><td><b>12-24 Vac/dc</b></td></tr><tr><td>mA</td><td>90</td></tr></table>	LT	<b>12-24 Vac/dc</b>	mA	90
LT	<b>12-24 Vac/dc</b>				
mA	90				
<b>RESA LUMINOSA</b> LIGHT OUTPUT RENDEMENT LUMINEUX LICHT LEISTUNG SALIDA DE LUZ	<table border="1"><tr><td></td><td></td></tr><tr><td>Direction</td><td>180 Degree</td></tr></table>			Direction	180 Degree
Direction	180 Degree				
<b>MODALITA' LUCE</b> LIGHT EFFECT EFFET LUMINEUX LICHTEFFEKT EFECTO LUMINOSO	Fisso / lampeggiante Steady/Flashing Fixe/Clignotant Dauerlicht / Blinken Fijo / intermitente				
<b>FLASH/MIN</b> FLASHES PER MINUTE ECLATS PAR MINUTE BLITZ PRO MINUTE FLASH POR MINUTO	1Hz (60 Flash per min)				

**Dati diffusi a solo scopo informativo. Switchtec puo' modificare i dati in qualsiasi momento senza preavviso.**

These data are disclosed only for information purposes. Switchtec reserves the right to modify them at any time without prior notice.  
Les données ne sont divulguées qu'à titre d'information. Switchtec se réserve la faculté de les modifier à tout moment sans préavis



## SCHEDA TECNICA

Technical data sheet  
Fiche technique  
Technisches Datenblatt  
Ficha técnica

11/05/21

### GRADO IP

IP RATING  
DEGRE IP  
SCHUTZART  
GRADO IP

IP65

### TEMPERATURA DI FUNZIONAMENTO

OPERATING TEMPERATURE  
TEMPERATURE DE SERVICE  
BETRIEBSTEMPERATUR  
TEMPERATURA DE FUNCIONAMIENTO

-20°C+55°C

### CERTIFICAZIONI, OMOLOGAZIONI

CERTIFICATIONS, APPROVALS  
CERTIFICATIONS, HOMOLOGATIONS  
PRODUKTZERTIFIKATE, ZULASSUNGEN  
CERTIFICADOS, HOMOLOGACIONES

CE

### FISSAGGIO

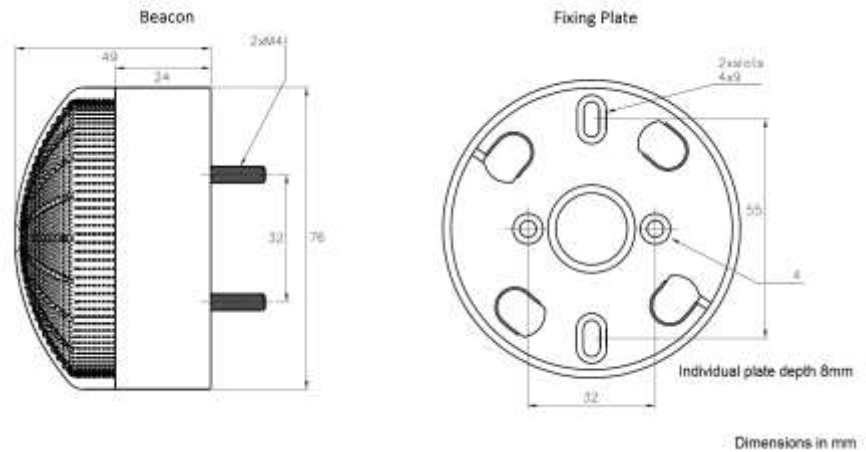
MOUNTING  
FIXATION  
FIXIERUNG  
FIJACIÓN

Pannello o montaggio superficiale

Panel or Surface mount  
Panle ou montage en surface  
Panel- oder Oberflächenmontage  
Montaje en panel o superficie

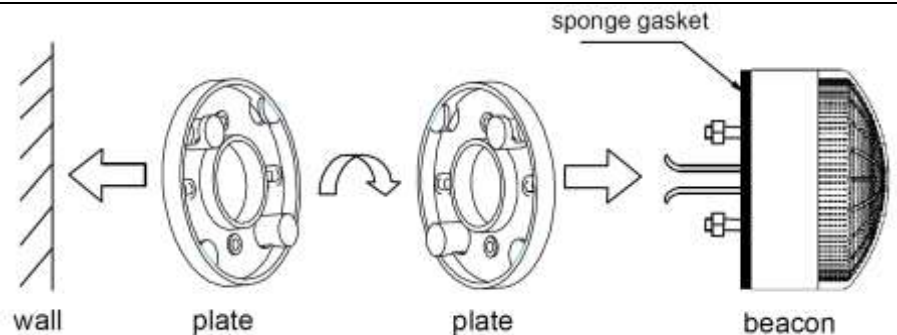
### DISEGNO

TECHNICAL DRAWING  
DESSIN  
TECHNISCHE ZEICHNUNG  
DIBUJO TECNICO



### INSTALLAZIONE

INSTALLATION  
INSTALLATION  
INSTALLATION  
INSTALACIÓN



**Dati diffusi a solo scopo informativo. Switchtec puo' modificare i dati in qualsiasi momento senza preavviso.**

These data are disclosed only for information purposes. Switchtec reserves the right to modify them at any time without prior notice.  
Les données ne sont divulguées qu'à titre d'information. Switchtec se réserve la faculté de les modifier à tout moment sans préavis