



Angle nutrunner
User manual, EC-declaration included

SH280-LR80-S90-A10S 2051476324



	WARNING - ATTENTION - WARNUNG - ATENCIÓN - ATENÇÃO - ATTENZIONE - WAARSCHUWING - ADVARSEL - ADVARSEL - VAROITUS - VARNING - ΠΡΟΕΙΔΟΠΟΙΗΣΗ - ПРЕДУПРЕЖДЕНИЕ	
EN	TO REDUCE THE RISK OF INJURY, BEFORE USING OR SERVICING TOOL, READ AND UNDERSTAND THE FOLLOWING INFORMATION AS WELL AS SEPARATELY PROVIDED SAFETY INSTRUCTIONS (ITEM NUMBER: 2050502163)	
FR	AFIN DE LIMITER LES RISQUES DE BLESSURES, AVANT D'UTILISER OU DE RÉPARER L'OUTIL, LISEZ ET ASSIMILEZ LES INFORMATIONS SUIVANTES AINSI QUE LES INSTRUCTIONS DE SÉCURITÉ FOURNIES SÉPARÉMENT (CODE D'ARTICLE : 2050502163)	
DE	ZUR VERRINGERUNG DES VERLETZUNGSRIKOS SIND VOR DER INBETRIEBNAHME ODER WARTUNG DES WERKZEUGS FOLGENDE INFORMATIONEN SOWIE DIE GETRENNT BEILIEGENDEN SICHERHEITSANWEISUNGEN (ARTIKELNR. 2050502163) SORGFÄLTIG ZU LESEN	
ES	PARA REDUCIR EL RIESGO DE LESIONES, ANTES DE UTILIZAR O REVISAR LA HERRAMIENTA, LEA DETENIDAMENTE LA SIGUIENTE INFORMACIÓN Y LAS INSTRUCCIONES DE SEGURIDAD PROPORCIONADAS POR SEPARADO (NÚMERO DE COMPONENTE: 2050502163)	
PT	PARA REDUZIR O RISCO DE OCORRÊNCIA DE FERIMENTOS, ANTES DE UTILIZAR A FERRAMENTA DE ASSISTÊNCIA LEIA ATENTAMENTE A INFORMAÇÃO QUE SE SEGUE, BEM COMO AS INSTRUÇÕES DE SEGURANÇA FORNECIDAS EM SEPARADO (NÚMERO DE ARTIGO: 2050502163)	
IT	PER RIDURRE IL RISCHIO DI LESIONI, PRIMA DI UTILIZZARE O RIPARARE L'UTENSILE, LEGGERE ATTENTAMENTE LE INFORMAZIONI RIPORTATE DI SEGUITO OLTRE ALLE ISTRUZIONI DI SICUREZZA FORNITE SEPARATAMENTE (N. ARTICOLO: 2050502163)	
NL	OM HET RISICO VAN VERWONDING TIJDENS HET GEBRUIK VAN DIT PRODUCT OF TIJDENS ONDERHOUD TE VERMIJDEN, DIENEN DE HIERNA VOLGENDE INFORMATIE EN DE APART VERSTREKTE VEILIGHEIDSINSTRUCTIES GOED GELEZEN TE WORDEN (ONDERDEELNUMMER: 2050502163)	
DA	FOR AT NEDSÆTTE RISIKOEN FOR LEGEMSBESKADIGELSE SKAL DU LÆSE OG FORSTÅ FØLGENDE INFORMATION SAMT DE SIKKERHEDSINSTRUKTIONER, DER MEDFØLGER SÆRSKILT (DELNUMMER: 2050502163), FØR DU ANVENDER ELLER UDFØRER SERVICE PÅ VÆRKTØJET	
NO	FOR Å REDUSERE FAREN FOR SKADE MÅ DU LESE OG FORSTÅ FØLGENDE OPLYSNINGER SAMT INSTRUKSJONENE SOM LEVERES SEPARAT (ARTIKKELNUMMER: 2050502163), FØR DU BRUKER VERKTØYET ELLER UTFØRER SERVICE PÅ DET	
FI	TAPATURMAVAARAN PIENENTÄMISEKSI LUE ENNEN HUOLTOLAITTEEN KÄYTTÖÄ SEURAAVAT TIEDOT JA ERIKSEEN TOIMITETUT TURVALLISUUSOHJEET NIIN, ETTÄ YMMÄRRÄT NE (ERÄNUMERO: 2050502163)	

Desoutter



User manual, EC-declaration included

Angle nutrunner

Part no	2050534973
Issue no	4
Series no	C
Date	2022-12



**WARNING - ATTENTION - WARNUNG - ATENCIÓN - ATENÇÃO - ATTENZIONE - WAARSCHUWING
- ADVARSEL - ADVARSEL - VAROITUS - VARNING - ΠΡΟΕΙΔΟΠΟΙΗΣΗ - ПРЕДУПРЕЖДЕНИЕ**



FÖR ATT MINSKA RISKEN FÖR SKADOR MÅSTE DU INNAN DU ANVÄNDER UTRUSTNINGEN ELLER UTFÖR SERVICE PÅ DEN LÄSA OCH VARA INFÖRSTÅDD MED FÖLJANDE INFORMATION SAMT DE SÄKERHETSANVISNINGAR SOM TILLHANDAHÅLLS SEPARAT (ARTIKELNUMMER: 2050502163)

Copyright

© Copyright 2022, Desoutter HP2 7SJ UK. All rights reserved. Any unauthorized use or copying of the contents or part thereof is prohibited. This applies in particular to trademarks, model denominations, part numbers and drawings. Use only authorized parts. Any damage or malfunction caused by the use of unauthorized parts is not covered by Warranty or Product Liability.

Statement of use

This product is designed for installing and removing threaded fasteners in wood, metal and plastic. No other use permitted. For professional use only. The use of spare parts/accessories other than those originally supplied by the manufacturer may result in a drop in performance and/or increased maintenance/noise level/vibrations, and as the result, the full cancellation of the manufacturer's liability.

Installation

Air quality

- For optimum performance and maximum machine life we recommend use of compressed air with a dew point between +2°C and +10°C. Installation of a refrigeration-type air dryer is recommended.
- Use a separate air filter to remove solid particles larger than 30 microns and more than 90 % of water, installed as close as possible to the machine and prior to any other air preparation unit. Blow out the hose before connecting.
- The compressed air must contain a small quantity of oil. We strongly recommend that you install a oil-fog lubricator to be set normally at 3-4 drops(50mm³)/m³ air consumption for long cycle running tools, or a single-point lubricator for short cycle running tools.
- Regarding lubrication free tools it is, at the customers option, no disadvantage if the compressed air contains a small quantity of oil as supplied from a lubricator. An exception is turbine tools that should be kept oil free. (For further information please see Air Line Accessories in our main catalogue.)

Compressed air connection

- The machine is designed for a working pressure of 6–7 bar = 600–700 kPa = 87–102 psi.
- Blow out the hose before connecting.

Handling

Tightening torque

For accurate operation and safety, the tightening torque of the nut runner must be set correctly in relation to the screw joint. Check the tightening torque given to the joint in question.

The tightening torque is adjusted by altering the tension of the clutch spring. Turn the protection ring until the hole in the clutch housing is free. Then turn the out going spindle until you can see the keyhole in the adjustment washer. Turn the adjustment key clockwise to decrease and anticlockwise to increase the torque. After the adjustment, turn the protective ring back again.

WARNING



NEVER CONNECT A PART ASSEMBLED TOOL TO THE AIR SUPPLY. THE ROTOR BLADES IN THIS TOOL HAVE A PTFE CONTENT. THE NORMAL HEALTH AND SAFETY RECOMMENDATIONS CONCERNING PTFE MUST BE OBSERVED WHEN HANDLING THESE ROTOR BLADES.

- DO NOT SMOKE.
- MOTOR COMPONENTS MUST BE WASHED WITH CLEANING FLUID AND NOT BLOWN CLEAR WITH AN AIR LINE.
- THE SILENCER MUST BE REPLACED WHEN DIRTY, DO NOT CLEAN AND RE-USE.
- WASH HANDS BEFORE COMMENCING ANY OTHER ACTIVITY

Maintenance

- All torque figures ± 10%.
- When disposing of components, lubricants, etc ...ensure that the relevant safety procedures are carried out.
- Overmold should be wiped clean with a general purpose, nonaggressive degreasant.

For maximum performance

It is important to lubricate regularly to get maximum performance and trouble-free operation. The motor should be lubricated with oil; i.e. drops of oil can be dropped either into the compressed air or directly into the air inlet.

The trigger, planetary gears, needle bearings and ball bearings should be lubricated with grease during the regular overhaul of the machine.

The angle gear and clutch must be lubricated using grease that contains molybdenum disulphide: Molykote BR2 Plus, for example, or an equivalent brand.

Use lubricants of good quality. The oils and greases mentioned in the table are examples of lubricants which are recommended.

Rust protection and internal cleaning

Water in the compressed air, dust and wear particles cause rust and sticking of vanes, valves etc. An air filter should be installed close to the machine (see "Air quality").

Reporting, RE – signal


Reporting (RE) machines supply an air signal that can be connected to a monitoring instrument that counts the number of approved tightening and detects premature shut-off and rehits and other irregularities.

Service instructions

Overhaul and preventive maintenance is recommended at regular intervals once per year or after maximum 250.000 tightening depending on which occurs sooner. More frequent overhaul may be needed, if used at high torque and long tightening times. If the machine not is working properly, it should immediately be taken away for inspection.


The strainer at the air inlet and the exhaust silencer should be cleaned frequently or replaced in order to prevent clogging, which decreases the capacity.

At the overhauls, all parts should be cleaned accurately and defective or worn parts (i.e. O-rings, vanes) should be replaced.

Part no	2050534973	
Issue no	4	
Series no	C	
Date	2022-12	
Page	4	

Disassembling/assembly

It is important that the machines threaded connections are tightened properly; i.e. in accordance with the specifications on the exploded views.

-  Lubricate o-rings and threaded connections with grease before assembling.

Cleaning

Clean all parts thoroughly in white spirit or similar cleaning agent. To prevent clogging and decreased power, it could be necessary to clean the strainer (if used) and the exhaust filter between the overhauls.

Inspection

After the cleaning, inspect all parts. Damaged and worn parts should be replaced.

Lubrication

Lubricate specially gears, valve and clutch with grease containing molybdenum disulphide (e.g. Molykote BR2 Plus). Please see exploded views and fig. under Service instructions.

Grease Guide

Brand	General purpose Bearings	Motor shaft	Air Lubrication
BP	Energrease LS-EP2		Energol E46
Castrol	Spheerol EP L2		
Esso	Beacon EP2		Arox EP46
Q8	Rembrandt EP2		Chopin 46
Mobil	Mobilegrease XHP 222		Almo oil 525
Shell	Alvania EP2		Tonna R32
Texaco	Multifak EP2		Aries 32
Molykote		BR2 Plus	
Lubricating Engineers		Almagard-3752	

Spare parts

Parts without ordering number are not delivered separately for technical reasons.

The use of other than genuine Desoutter replacement parts may result in decreased tool performance and increased maintenance and may, at the company option, invalidate all warranties.

Technical data

Rated speed and Torque range

Rated speed (Rpm)	80
Torque range (Nm)	14-28

Noise and vibration emission

Noise (according to EN ISO 15744)	dB(A)
Measured sound pressure level	80
Determined sound power level	
Spread in method and production	3

Vibration (according to ISO 8662-7)	m/s ²
Measured vibration value	<2.5
Spread in method and production	-

Declaration of noise and vibration emission

All values are current as of the date of this publication. For the latest information please visit www.desouttertools.com. These declared values were obtained by laboratory type testing in accordance with the stated standards and are suitable for comparison with the declared values of other tools tested in accordance with the same standards. These declared values are not adequate for use in risk assessments and values measured in individual work places may be higher. The actual exposure values and risk of harm experienced by an individual user are unique and depend upon the way the user works, the workpiece and the workstation design, as well upon the exposure time and the physical condition of the user.

We, Desoutter, cannot be held liable for the consequences of using the declared values, instead of values reflecting the actual exposure, in an individual risk assessment in a work place situation over which we have no control. This tool may cause hand-arm vibration syndrome if its use is not adequately managed. An EU guide to managing hand-arm vibration can be found at <http://www.humanvibration.com/EU/VIBGUIDE.htm> We recommend a programme of health surveillance to detect early symptoms which may relate to noise or vibration exposure, so that management procedures can be modified to help prevent future impairment.

EC DECLARATION OF CONFORMITY

We, Desoutter, 37 Mark road, Hemel Hempstead, Herts-UK, HP27BW, +44 (0) 1442 838999 declare under our sole responsibility that our product (with type and serial number, see front page) and in combination with our accessories, to which this declaration relates is in conformity with the appropriate standard(s):

EN ISO 11148-6: 2010

and in accordance with the following directive(s):

2006/42/EC

Machinery Directive Origin of the product: Sweden Technical file available from EU headquarter.CP

38 rue Bobby Sands - BP 1027344818 Saint Herblain - France+33 (0) 2 40 80 20 00 Saint Herblain, 20/06/2012 B. Blanchet, General Manager

Signature of issuer



Desoutter Warranty

- 1) This Desoutter product is guaranteed against defective workmanship or materials, for a maximum period of 12 months following the date of purchase from Desoutter or its agents, provided that its usage is limited to single shift operation throughout that period. If the usage rate exceeds that of single shift operation, the warranty period shall be reduced on a pro rata basis.
- 2) If, during the warranty period, the product appears to be defective in workmanship or materials, it should be returned to Desoutter or its agents, together with a short description of the alleged defect. Desoutter shall, at its sole discretion, arrange to repair or replace free of charge such items as are deemed faulty by reason of defective workmanship or materials.
- 3) This warranty ceases to apply to products which have been abused, misused or modified, or which have been repaired using other than genuine Desoutter spare parts or by someone other than Desoutter or its authorized service agents.
- 4) Should Desoutter incur any expense correcting a defect resulting from abuse, misuse, accidental damage or unauthorized modification, they will require that such expense shall be defrayed in full.
- 5) Desoutter accepts no claim for labour or other expenditure made upon defective products.
- 6) Any direct, incidental or consequential damages whatsoever arising from any defect are expressly excluded.
- 7) This warranty is given in lieu of all other warranties, or conditions, expressed or implied, as to the quality, merchantability or fitness for any particular purpose.
- 8) No one, whether an agent, servant or employee of Desoutter, is authorized to add to or modify the terms of this limited warranty in any way.

Copyright

© Copyright 2022, Desoutter HP2 7SJ Royaume-Uni. Tous droits réservés. Toute utilisation non autorisée ou copie de tout ou partie du présent document sont interdits. Ceci s'applique plus particulièrement aux marques de commerce, dénominations de modèles, références et schémas. Utiliser exclusivement les pièces autorisées. Tout dommage ou dysfonctionnement causé par l'utilisation d'une pièce non autorisée ne sera pas couvert par la garantie du fabricant ou la responsabilité du fait des produits.

Declaration d'utilisation

Ce produit est conçu pour visser et dévisser des attaches fi letées dans le bois, le métal et le plastique. Il ne doit être utilisé à aucune autre fi n. Il est réservé à un usage professionnel. L'utilisation de pièces détachées et/ou d'accessoires qui ne sont pas fournis par le fabricant d'origine peu engendrer une diminution des performances et/ou une augmentation de l'entretien et du niveau de vibration; une telle utilisation provoque également l'annulation totale de la responsabilité du fabricant.

Installation

Qualité de l'air

- Pour obtenir des performances optimales et une durée de vie de la machine maximum, nous vous recommandons d'utiliser de l'air comprimé avec un point de rosée compris entre +2°C et +10°C. L'installation d'un sècheur d'air comprimé de type déshydrateur à réfrigération est recommandée.
- Utilisez un filtre à air indépendant pouvant retenir les particules solides supérieures à 30 microns et plus de 90 % d'eau sous forme liquide. Le filtre sera installé aussi près que possible de la machine et avant toute unité de traitement préalable de l'air. Purgez le flexible par soufflage avant de le raccorder.
- L'air comprimé doit contenir une petite quantité d'huile. Nous vous recommandons fortement d'installer pour les outils à cycle long un lubrificateur à brouillard d'huile, celui-ci étant généralement réglé pour fournir de 3 à 4 gouttes (50mm³) par m³ de consommation d'air, ou pour les outils à cycle court un lubrificateur pour graissage localisé.
- Pour les outils n'exigeant pas de lubrification, il n'y a aucun inconvénient, selon le choix du client, à ce que l'air comprimé contienne une petite quantité d'huile fournie par un lubrificateur. Les outils à turbine qui doivent rester exempts d'huile sont une exception. (veuillez vous reporter au chapitre Accessoires de ligne de notre catalogue principal).

Raccordement de l'air comprimé

- L'outil est conçu pour une pression d'utilisation de 6 à 7 bar = 600 – 700 kPa = 6 – 7 kg/cm².
- Soufflez de l'air dans le flexible avant de le connecter.

Maniement

Couple de serrage

Pour garantir la sécurité et le bon fonctionnement de la visseuse, ajustez correctement le couple de serrage en fonction du joint de la vis. Vérifiez les spécifications de couple du joint concerné.

Vous ajustez le couple de serrage en modifiant la tension du ressort d'embrayage. Tournez la bague de protection jusqu'à ce

que l'orifice du logement de l'embrayage soit dégagé. Ensuite, tournez la broche de sortie jusqu'à ce que l'orifice de la clé soit visible sur la rondelle de réglage. Tournez la clé de réglage vers la droite pour diminuer le couple et vers la gauche pour l'augmenter. Une fois le réglage terminé, tournez la bague de protection dans le sens inverse.

ATTENTION



NE JAMAIS RACCORDER UN OUTIL PARTIELLEMENT MONTÉ À L'ALIMENTATION PNEUMATIQUE. LES LAMES DE ROTOR DE CET OUTIL CONTIENNENT DU PTFE. LES RECOMMANDATIONS NORMALES POUR LA SANTÉ ET LA SÉCURITÉ AU SUJET DES PTFE DOIVENT ÊTRE OBSERVÉES LORS DE LA MANIPULATION DE CES LAMES DE ROTOR.

- NE PAS FUMER
- LES PIÈCES DU MOTEUR DOIVENT ÊTRE LAVÉES AVEC UN FLUIDE DE NETTOYAGE ET NON PAS NETTOYÉES AU JET D'AIR
- LE SILENCIEUX DOIT ÊTRE REMPLACÉ LORSQU'IL EST SALE. NE PAS NETTOYER, NI RÉUTILISER
- SE LAVER LES MAINS AVANT DE COMMENCER TOUTE AUTRE ACTIVITÉ.

Instruction d'entretien

- Valeurs de couple à ± 10%.
- Pour se débarrasser de pièces, graisse, etc, s'assurer que les procédures de sécurité en vigueur sont appliquées.
- Nettoyer le collier rapporté à l'aide d'un produit dégraissant courant non agressif.

Pour obtenir un rendement maximum

Une lubrification régulière est indispensable pour assurer des performances optimales et un fonctionnement sans problème.

Moteur: lubrification à l'huile, injectée goutte à goutte dans l'air comprimé ou directement dans l'entrée d'air.

Gâchette, trains épicycloïdaux, roulements à aiguilles et à billes: lubrification à la graisse à chaque révision normale de l'outil.

Renvoi d'angle et embrayage: lubrification à la graisse contenant du bisulfure de molybdène, telle que Molykote BR2 ou autres marques équivalentes.

Utilisez des lubrifiants de première qualité. Le tableau contient des exemples de lubrifiants recommandés.

Protection contre la rouille et nettoyage interne

L'eau de l'air comprimé, les poussières et autres particules dues à l'usure peuvent entraîner la formation de corrosion et colmater les palettes, les soupapes, etc. Nous vous conseillons d'installer un filtre à air à proximité de l'outil (voir "Qualité de l'air").

Signalisation - Signal RE

Les outils RE fournissent un signal de pression d'air qui peut être connecté à un appareil de surveillance pour compter le nombre de serrages corrects et détecter des arrêts prématurés, des nouvelles frappes ainsi que toute autre irrégularité.

Instructions de service

Nous vous conseillons de procéder régulièrement à la révision et l'entretien préventif de l'outil, notamment une fois par an ou après 250.000 serrages maximum, selon l'échéance la plus proche. Des

révisions plus fréquentes peuvent s'avérer nécessaires, quand l'outil est utilisé avec un couple élevé ou que les durées de serrage sont importantes. Si l'outil ne fonctionne pas correctement, il doit être immédiatement retiré du service et inspecté.

Le filtre de l'admission d'air et le silencieux doivent être nettoyés fréquemment ou remplacés afin d'éviter tout colmatage susceptible de diminuer les capacités de l'outil.

Lors de chaque révision, nettoyez convenablement toutes les pièces et remplacez celles qui sont usées ou endommagées (notamment les joints toriques et les palettes).

Démontage / montage

Il est important de serrer correctement les connexions filetées des outils, conformément aux spécifications mentionnées dans les vues éclatées.

- ⓘ Avant tout raccordement, appliquer de la graisse sur les filetages.
Pendant l'assemblage: graisser tous les joints toriques.

Nettoyage

Nettoyez complètement toutes les pièces avec du White spirit ou autre agent de nettoyage similaire.

Pour éviter tout colmatage ou toute diminution de puissance, vous devez nettoyer le filtre (le cas échéant) et le filtre d'échappement entre les entretiens.

Inspection

Après le nettoyage, vérifiez toutes les pièces. Remplacez toutes les pièces endommagées ou usées.

Lubrification

Lubrifiez en particulier les engrenages, la soupape et l'embrayage avec de la graisse contenant du bisulfite de molybdène (Molykote BR2 Plus, par exemple). Consultez les figures et les vues éclatées dans les instructions de service.

Guide de sélection des graisses

Marque	Tout usage Paliers	Moteur arbre	Lubrification de l'air
BP	Energrease LS-EP2		Energol E46
Castrol	Spheerol EP L2		
Esso	Beacon EP2		Arox EP46
Q8	Rembrandt EP2		Chopin 46
Mobil	Mobilegrease XHP 222		Almo oil 525
Shell	Alvania EP2		Tonna R32
Texaco	Multifak EP2		Aries 32
Molycote		BR2 Plus	
Lubricating Engin-eers		Almagard-3752	

Pièces de rechange

Pour des raisons techniques, les pièces dépourvues de numéro de référence ainsi que celles fournies dans les kits de service ne sont pas disponibles séparément.

L'utilisation de pièces de rechange autres que les pièces d'origine Desoutter peut entraîner une diminution des performances de l'outil et augmenter la fréquence des opérations de maintenance. Ceci peut également invalider toute garantie à la discrétion de la société Desoutter.

Caractéristiques techniques

Vitesse nominale et plage de couple

Vitesse nominale (t/min)	80
Plage de couple (Nm)	14-28

Niveau de bruit et émission de vibrations

Bruit mesurées conformément à EN ISO 15744	dB(A)
Niveau de pression sonore mesuré	80
Niveau de puissance sonore déterminé	
Propagation en méthode et production	3

Vibrations mesurées conformément à ISO 8662-7

Vibrations mesurées conformément à ISO 8662-7	m/s ²
Valeur de vibration mesurée	<2.5
Propagation en méthode et production	-

Niveau de bruit et émission de vibration déclarés

Toutes les valeurs sont celles connues à la date de publication du présent document. Pour obtenir les renseignements les plus récents, visiter le www.desouttertools.com. Ces valeurs ont été obtenues par des essais en laboratoire conformément aux normes indiquées; elles ne peuvent pas être utilisées pour l'évaluation des risques. Les valeurs mesurées sur les lieux de travail individuels peuvent être supérieures aux valeurs indiquées. Les valeurs d'exposition et le risque de préjudice réels dépendent de l'utilisateur et de sa condition physique, de la méthode de travail utilisée, de la pièce de travail, de la conception de la station de travail et du temps d'exposition. Desoutter ne saurait être tenue responsable des conséquences de l'utilisation des valeurs ci-dessus au lieu des valeurs représentatives de l'exposition réelle, dans les études de risques individuelles sur les lieux de travail qui échappent à notre contrôle. Cet outil peut provoquer des Troubles Musculo-Squelettiques, si son utilisation n'est pas correcte. Un guide communautaire de la prévention des TMS peut être trouvé sur le site : <http://www.humanvibration.com/EU/VIBGUIDE.htm> Nous recommandons un programme de surveillance de la santé pour détecter les premiers symptômes se rapportant au bruit ou à l'exposition aux vibrations, et de modifier les conditions travail pour aider à prévenir les troubles à venir.



Garantie Desoutter

- 1) Ce produit Desoutter est garanti contre les vices de matière ou les défauts de fabrication pendant une période maximale de 12 mois à compter de la date d'achat chez Desoutter ou ses agents, à condition que son utilisation se limite à un poste par jour pendant toute cette période. Si la cadence d'utilisation dépasse celle d'un poste par jour, la période de garantie sera réduite au pro rata.
- 2) Si, pendant la période de garantie, le produit semble présenter un vice de matière ou un défaut de fabrication, il devra être renvoyé à Desoutter ou à ses agents, accompagné d'une brève description du défaut présumé. Desoutter prendra à sa seule discrétion les dispositions nécessaires pour réparer ou remplacer gratuitement les articles jugés défectueux au motif d'un vice de matière ou d'un défaut de fabrication.
- 3) Cette garantie cesse de s'appliquer aux produits qui ont été forcés, mal utilisés ou modifiés ou aux produits qui ont été réparés à l'aide de pièces de rechange de marque autre que Desoutter ou par une personne autre que Desoutter ou ses agents d'entretien agréés.
- 4) Si Desoutter devait engager des frais pour rectifier un défaut résultant d'un abus, d'une mauvaise utilisation, d'un dommage accidentel ou d'une modification non autorisée, elle en exigerait le remboursement intégral.
- 5) Desoutter n'accepte aucune réclamation pour les frais de main-d'œuvre ou autres dépenses en rapport avec des produits défectueux.
- 6) Tout préjudice direct, indirect ou consécutif quel qu'il soit, occasionné à la suite d'un défaut quelconque, est expressément exclus.
- 7) Cette garantie est donnée en lieu et place de toute autre garantie ou condition, expresse ou implicite, quant à la qualité, à la valeur marchande ou à l'adéquation à un objectif particulier.
- 8) Personne, qu'il s'agisse d'un agent, d'un préposé ou d'un employé de Desoutter, n'est autorisé à augmenter ou modifier de quelque manière que ce soit les termes de la présente garantie limitée.

Copyright

© Copyright 2022, Desoutter HP2 7SJ GB. Alle Rechte vorbehalten. Jeglicher nicht autorisierter Gebrauch sowie das Kopieren der Inhalte ganz oder in Teilen ist verboten. Dies gilt insbesondere für Handelsmarken, Modellbezeichnungen, Artikelnummern und Zeichnungen. Verwenden Sie ausschließlich Originalbauteile. Schäden oder Fehlfunktionen, die durch den Einsatz unzulässiger Bauteile entstehen, werden nicht durch Garantie oder Produkthaftung abgedeckt.

Nutzungshinweise

Dieses Produkt ist ausschließlich für den industriellen Einsatz bestimmt. Es ist ausschließlich zum Herstellen von Schraubverbindungen in Metall, Kunststoff oder Holz bestimmt. Eine andere Benutzung gilt als nicht bestimmungsgemäß. Die Verwendung von Ersatz- oder Zubehörteilen, die nicht vom Hersteller bezogen wurden, kann zu Leistungsminderung bzw. erhöhtem Wartungsbedarf, Lärmpegel und stärkeren Vibrationen führen und in der Folge das Erlöschen der Produkthaftung des Herstellers nach sich ziehen.

Installation

Luftqualität

- Für eine optimale Leistung und maximale Maschinenlebensdauer empfehlen wir den Einsatz von Druckluft mit einem Taupunkt zwischen 2 und 10 °C. Die Installation eines Kühltrockners wird empfohlen.
- Verwenden Sie einen separaten Luftfilter. Dieser sorgt für die Abscheidung von Feststoffteilchen mit einer Größe über 30 Mikrometer sowie mehr als 90 % des flüssigen Wassers. Der Filter ist so nah wie möglich an der Maschine und vor weiteren Luftaufbereitungseinheiten zu installieren. Blasen Sie den Schlauch vor dem Anschluss aus.
- Die Druckluft muss eine geringe Ölmenge enthalten. Wir empfehlen nachdrücklich die Installation eines Nebelölers. Dieser wird in der Regel auf 3-4 Tropfen (50 mm³) je Kubikmeter Luftverbrauch für Werkzeuge mit langen Arbeitszyklen eingestellt. Alternativ kann ein Einspritzöler für Werkzeuge mit kurzen Arbeitszyklen verwendet werden.
- Bei schmierfreien Werkzeugen, die auf Kundenwunsch bereitgestellt werden, ist es nicht nachteilig, wenn die Druckluft eine geringe Ölmenge enthält, die von einem Öler abgegeben wird. Eine Ausnahme stellen Turbinenwerkzeuge dar, für die ein ölfreier Betrieb gewährleistet werden muss. (siehe Luftleitungs-zubehör in unserem Hauptkatalog).

Druckluftanschluss

- Das Werkzeug ist für einen Betriebsdruck (e) von 6 - 7 bar = 600 - 700 kPa = 6–7 kp/cm² ausgelegt.
- Vor dem Anschluß den Schlauch sauber blasen.

Bedienung

Anzugsdrehmoment

Für genauen und sicheren Betrieb muß das Anzugsdrehmoment des Schraubendrehers im Verhältnis zur Schraubverbindung genau eingestellt werden. Die Drehmomentdaten der aktuellen Verbindung überprüfen.

Das Anzugsdrehmoment wird durch Änderung der Spannung der Kupplungsfeder eingestellt. Den Schutzring drehen, bis das Loch im Kupplungsgehäuse frei ist. Dann die Ausgangswelle drehen, bis das Schlüsselloch in der Einstellscheibe sichtbar ist. Den Einstellschlüssel im Uhrzeigersinn drehen, um das Drehmoment zu verringern und gegen den Uhrzeigersinn, um es zu erhöhen. Nach der Einstellung den Schutzring zurückdrehen.

WARNUNG



NIEMALS EIN NICHT VOLLSTÄNDIG MONTIERTES WERKZEUG AN DAS LUFTNETZ ANSCHLIESSEN. DIE ROTORBLÄTTER DIESES WERKZEUGS ENTHALTEN PTFE. BEI HANDHABUNG DIESER ROTORBLÄTTER SIND DIE ÜBLICHEN GESUNDHEITS- UND SICHERHEITS-VORSCHRIFTEN FÜR PTFE ZU BEACHTEN.

- NICHT RAUCHEN.
- MOTORTEILE MIT REINIGUNGSMITTEL SÄUBERN UND NICHT MIT LUFTLEITUNG DURCHBLASEN.
- WENN SCHMUTZIG, SCHALLDÄMPFER AUSTAUSCHEN. NICHT SÄUBERN UND ERNEUT VERWENDEN.
- VOR BEGINN ALLER SONSTIGEN TÄTIGKEITEN HÄNDE WASCHEN.

Wartungsanleitung

- Sämtliche Drehmomentzahlen ± 10 %.
- Beim Entsorgen von Teilen, Schmiermitteln usw. dafür sorgen, dass die entsprechenden Sicherheitsvorkehrungen getroffen werden.
- Das Gehäuse sollte mit einem harmlosen Allzweck-Entfetter sauber gewischt werden.

Für höchste Leistung

Für beibehaltene Leistung und maximale Lebensdauer ist regelmäßige Schmierung unerlässlich. Der Motor ist mit Öl zu schmieren, die am Luftanschluß der Druckluft oder dem Werkzeug zugeführt wird.

Bei der regelmäßigen Wartung der Maschine sind die Anlage, die Planetengetriebe, Nadellager und Kugellager mit Fett zu schmieren.

Das Winkelgetriebe und die Kupplung müssen mit einem Molybdän-Disulfid-Fett geschmiert werden, z.B. Molykote BR2 Plus oder ein anderes, entsprechendes Fett.

Nur hochqualitative Schmiermittel verwenden. Die in der Tabelle angegebenen Öle und Fette sind Beispiele für Schmiermittel, die empfohlen werden.

Rostschutz und Reinigung des Geräteinnenteils

Wasser in der Druckluft, Staub und Abnutzungspartikel verursachen Rost und hohen Verschleiß von Lamellen, Ventilen usw. Ein Luftfilter sollte nahe beim Gerät installiert werden (s. "Luftqualität").

Berichtendes RE - Signal

Diese RE-Maschine gibt ein Druckluftsignal ab, das an eine Kontrolleinheit angeschlossen werden kann, welche die Anzahl der korrekten Festspannungen berechnen kann und Festspannungen entdecken kann, wenn die Maschine zu früh abgestellt hat, wenn

Festspannungen an bereits festgespannten Verbänden erfolgten und auch andere fehlerhafte Festspannungen.



Part no	2050534973
Issue no	4
Series no	C
Date	2022-12
Page	10



Serviceanleitung

Überholung und vorbeugende Wartung werden in regelmäßigen Abständen einmal jährlich oder nach maximal 250.000 Arbeitszyklen empfohlen, je nach dem, was früher eintrifft. Häufigere Überholung ist erforderlich, sollte es zwecks Wartung außer Betrieb genommen werden.

Das Sieb am Lufteinlaß und der Abluftfilter sollten häufig gereinigt werden, da sie sich sonst zusetzen, wodurch die Leistungsfähigkeit des Gerätes herabgesetzt wird.

Bei den Überholungen müssen alle Teile sorgfältig gereinigt und defekte oder verschlissene Teile (z.B. O-Ringe, Lamellen) müssen ausgetauscht werden. Alle O-Ringe müssen vor der Montage geschmiert werden. Besonders wichtig sind die O-Ringe in der Impulseinheit.

Auseinandernehmen / Zusammenbau

Es ist wichtig, dass die Gewindeanschlüsse der Maschine korrekt festgezogen sind, d.h. in Übereinstimmung mit den Daten in den Explosionszeichnungen.

- ⓘ Vor dem Zusammenbau die Gewinde mit Fett schmieren. Beim Zusammenbau: Alle O-Ringe mit Fett schmieren.

Reinigung

Alle Teile sorgfältig in Lackbenzin oder einem ähnlichen Reinigungsmittel reinigen.

Um Verstopfung und Leistungsverringerung zu vermeiden, kann es erforderlich sein, das Sieb (falls verwendet) und den Auslaßfilter zwischen den Überholungen zu reinigen.

Kontrolle

Nach der Reinigung alle Teile kontrollieren. Beschädigte oder verschlissene Teile müssen ausgetauscht werden.

Schmierung

Besonders die Getriebe, Ventile und die Kupplung mit Schmiermittel schmieren, das Molybdändisulfid enthält (z.B. Molykote BR2 Plus). Siehe Explosionszeichnungen und Abbildungen in der Wartungsanweisung.

Schmiermittelempfehlungen

Fabrikat	Universal Lager	Motor welle	Luftschmierung
BP	Energlease LS-EP2		Energol E46
Castrol	Spheerol EP L2		
Esso	Beacon EP2		Arox EP46
Q8	Rembrandt EP2		Chopin 46
Mobil	Mobilegrease XHP 222		Almo oil 525
Shell	Alvania EP2		Tonna R32
Texaco	Multifak EP2		Aries 32
Molykote		BR2 Plus	
Lubrica- ting Engi- neers		Almagard- 3752	

Ersatzteile

Teile ohne Bestellnummer werden aus technischen Gründen nicht separat geliefert, ebenso Teile, die in Wartungskits enthalten sind.

Grundsätzlich nur Original-Ersatzteile von Desoutter verwenden. Sie laufen sonst Gefahr, dass die Maschinenleistung nachlässt und ein größerer Wartungsaufwand erforderlich ist. Wenn fabrikatfremde Ersatzteile eingebaut werden, ist der Maschinenhersteller berechtigt, sämtliche Gewährleistungsverpflichtungen für nichtig zu erklären.

Technische Daten

Nenn Drehzahl und Drehmomentbereich

Nenn Drehzahl (min-1)	80
Drehmomentbereich (Nm)	14-28

Schall- und Vibrationspegel

Geräuschemissionswerte entsprechen EN ISO 15744	dB(A)
Gemessener Schalldruckspegel	80
Festgelegter Schalleistungspegel	
Streubreite je nach Meßverfahren und Produktion	3

Vibrationswerte entsprechen ISO 8662-7	m/s ²
Gemessener Vibrationspegel	<2.5
Streubreite je nach Meßverfahren und Produktion	-

Erklärung zu Geräuschemission und Vibration

Alle Werte sind zum Zeitpunkt dieser Veröffentlichung auf dem aktuellen Stand. Neueste Informationen finden Sie unter Die genannten Werte wurden durch Tests gemäß den angegebenen Normen unter Laborbedingungen ermittelt und sind nicht ausreichend für Risikoanalysen. Die tatsächlichen Meßwerte am Einsatzort können je nach Umgebung auch höher ausfallen. Die konkrete Belastung und das Gesundheitsrisiko des Benutzers sind von Person zu Person verschieden und hängen von den Arbeitsgewohnheiten, dem Werkstück und der Gestaltung des Arbeitsplatzes sowie von der Belastungsdauer und dem Gesundheitszustand des Benutzers ab. Wir, die Desoutter, haften nicht für die Folgen einer Anwendung der genannten Werte anstelle von Meßwerten der tatsächlichen Belastungswerte in einer Risikoanalyse für einen konkreten Arbeitsplatz, der sich unserer Einflußnahme entzieht. Dieses Werkzeug kann das Hand-Arm-Vibrations-Syndrom auslösen, sofern sein Gebrauch nicht in ausreichendem Maße geregelt wird. Ein EU-Leitfaden zur Regelung von Hand-Arm Vibrationen steht im Internet zur Verfügung: <http://www.humanvibration.com/EU/VIBGUIDE.htm> Wir empfehlen ein Programm zur Gesundheitsüberwachung, durch welches frühe Symptome erkannt werden können, welche auf die Vibrationsexposition zurückgeführt werden könnten, so dass die Abläufe der Maßnahmen daraufhin so geändert werden können, dass zukünftige Beeinträchtigungen vermieden werden.

Desoutter Garantie

- 1) Für dieses Desoutter-Produkt gilt ab Kaufdatum (von Desoutter oder einem seiner Vertreter) eine maximal 12-monatige Garantie auf Herstellungs- und Materialfehler, vorausgesetzt dass dessen Gebrauch stets auf einen Einzelschichtbetrieb begrenzt ist. Sollte der Gebrauchsumfang einen Einzelschichtbetrieb überschreiten, wird die Gewährleistungszeit anteilmäßig entsprechend reduziert.
- 2) Sollte das Produkt während der Gewährleistungszeit Herstellungs- oder Materialfehler aufweisen, muss es zusammen mit einer kurzen Beschreibung des angeblichen Defekts an Desoutter oder einen seiner Vertreter zurückgeschickt werden. Desoutter wird Produkte, deren Mängel sich nachweisbar auf Herstellungs- oder Materialfehler zurückführen lassen, nach eigenem Ermessen kostenlos reparieren oder ersetzen.
- 3) Diese Garantie gilt nicht für Produkte, die missbraucht, falsch verwendet oder modifiziert wurden oder wenn die Reparatur unter Verwendung von Teilen ausgeführt wurde, bei denen es sich nicht um Original-Desoutter-Ersatzteile handelt oder von jemand anderem als Desoutter oder einem zugelassenen Kundendienstvertreter vorgenommen wurde.
- 4) Sollten für Desoutter irgendwelche Kosten entstehen, die sich auf Defekte aufgrund von Missbrauch, falscher Verwendung, versehentlicher Beschädigung oder nicht zugelassenen Modifizierungen zurückführen lassen, sind diese vollständig vom Kunden zu tragen.
- 5) Desoutter erkennt keinen Anspruch auf Entschädigung für Arbeitskosten oder sonstige Ausgaben an, die durch defekte Produkte entstanden.
- 6) Ansprüche für unmittelbare, mittelbare oder Folgeschäden, die sich auf einen Defekt zurückführen lassen, sind ausdrücklich ausgeschlossen.
- 7) Diese Garantie gilt anstelle von allen anderen ausdrücklichen oder stillschweigenden Garantien oder Bedingungen in Bezug auf Qualität, Gebrauchstauglichkeit oder Eignung für einen bestimmten Zweck.
- 8) Niemand, weder ein Vertreter, noch ein Beauftragter oder Angestellter von Desoutter, ist befugt, die Bedingungen dieser beschränkten Garantie auf irgendeine Weise zu ergänzen oder zu modifizieren.

Copyright

© Copyright 2022, Desoutter HP2 7SJ UK. Todos los derechos reservados. Queda prohibido el uso autorizado o la copia total o parcial del presente contenido. En particular, esta prohibición se aplica a las marcas comerciales, las denominaciones de los modelos, los números de referencia y los gráficos. Utilice sólo piezas autorizadas. Cualquier daño o avería causada por el uso de piezas no autorizadas quedará excluida de la Garantía o de la Responsabilidad de producto.

Declaración de uso

Este producto está diseñado para instalar y retirar tornillos u otros elementos de fijación roscados en madera, metal y plástico. No se permiten otros usos. Para uso profesional exclusivamente. La utilización de piezas de recambio o accesorios diferentes a los suministrados por el fabricante puede resultar en una disminución de su rendimiento y/o en un aumento de las averías, el nivel de ruido y las vibraciones, además de en la consiguiente declinación de toda responsabilidad por parte del fabricante.

Instalación

Calidad del aire

- Para conseguir un rendimiento óptimo y alargar al máximo la vida útil de la máquina, recomendamos utilizar aire comprimido con un punto de rocío entre +2°C y +10°C. Se recomienda la instalación de un secador de aire, tipo refrigeración.
- Instale un filtro de aire independiente que elimine partículas sólidas mayores de 30 micras y más del 90% de agua líquida, lo más cerca posible de la máquina y antes de cualquier unidad de tratamiento de aire. Antes de conectar la manguera, límpiela con aire a presión.
- El aire comprimido debe contener una pequeña cantidad de aceite. Recomendamos encarecidamente la instalación de un engrasador de niebla de aceite, ajustado con una frecuencia de 3-4 gotas (50mm³)/m³ de consumo de aire para herramientas que funcionen con ciclos largos, o bien, un engrasador de un punto para herramientas que funcionen con ciclos cortos.
- En relación a la lubricación de herramientas libres, a discreción del cliente, no presenta inconvenientes si el aire comprimido contiene una pequeña cantidad de aceite suministrada desde un engrasador. Con la excepción de las herramientas de turbina, que deben mantenerse libres de aceite. (consulte la sección de Accesorios para líneas de aire de nuestro catálogo principal).

Conexión del aire comprimido

- La máquina está diseñada para una presión de trabajo (e) de 6 – 7 bares = 600 – 700 kPa = 6 – 7 kp/cm² = 87 – 102 lb/pulg²(g).
- Soplar aire por la manguera antes de conectarla.

Manejo

Par de apriete

Para un funcionamiento preciso y seguro, ajuste el par de apriete del desatornillador correctamente en relación con la junta del tornillo. Compruebe la especificación del par de la junta utilizada.

El par de apriete se ajusta modificando la tensión del muelle del embrague. Haga girar el anillo de protección hasta dejar al descu-

bierto el agujero de la caja del embrague. A continuación, haga girar el husillo hasta que pueda ver el ojo de cerradura de la arandela de ajuste. Haga girar la llave de ajuste hacia la derecha para aumentar el par y hacia la izquierda para reducirlo. Una vez efectuado el ajuste, haga girar el anillo de protección a su posición inicial.

ATENCIÓN



NUNCA CONECTE LA HERRAMIENTA A LA LINEA DE AIRE SI NO ESTA COMPLETAMENTE MONTADA. LAS ALETAS DEL MOTOR DE ESTA HERRAMIENTA CONTIENEN PTFE. SE DEBEN OBSERVAR TODAS LAS RECOMENDACIONES PARA LA SALUD Y SEGURIDAD RESPECTO AL PTFE CUANDO E MANEJAN ESTAS ALETAS DE MOTOR.

- NO FUMAR.
- LOS COMPONENTES DEL MOTOR SE DEBEN LAVAR CON UN LIQUIDO LIMPIADOR Y NO SOPLAR CON UNA LINEA DE AIRE.
- EL SILENCIADOR SE DEBE CAMBIAR CUANDO ESTE SUCIO. NO SE DEBE LIMPIAR Y VOLVER A USAR.
- SE DEBE LAVAR LAS MANOS ANTES DE EMPEZAR CUALQUIER OTRA ACTIVIDAD.

Mantenimiento

- Los valores de par son ±10%.
- Asegurarse que los procedimientos de seguridad son efectuados cuando se deshace de componentes, lubricantes, etc.
- Para limpiar la moldadura superior pásele un paño humedecido con un desgrasador de uso general suave.

Para un rendimiento óptimo

Para rendimiento máximo y operación sin problemas, es importante lubricar la herramienta periódicamente. Lubricar el motor con aceite, es decir, introduciendo gotas de aceite en el aire comprimido o directamente en la entrada de aire.

El gatillo, los engranajes planetarios, los cojinetes de bolas y los cojinetes de agujas se lubrican con grasa al efectuar la revisión periódica de la herramienta.

Lubricar el engranaje angular y el embrague con grasa que contenga bisulfato de molibdeno, p. ej. Molykote BR2 Plus u otras marca equivalente.

Usar lubricantes de buena calidad. Los aceites y grasas mencionados en la tabla son ejemplos de lubricantes recomendados.

Protección contra el óxido y limpieza interna

El agua en el aire comprimido, el polvo y las partículas de desgaste producen óxido, agarramiento de las aletas, válvulas, etc. Se debe instalar un filtro de aire cerca de la máquina (ver “Calidad del aire”).

Avisos, señal RE

Las máquinas de aviso (RE) proporcionan una señal de aire que puede conectarse a un instrumento de control para contar el número de aprietes aprobados y detectar el cierre prematuro, las repeticiones y otras irregularidades.

Instrucciones de servicio

Se recomienda hacer revisiones periódicas y mantenimiento preventivo a intervalos regulares, una vez al año o tras 250.000

aprietes, lo que suceda primero. Pueden ser necesarias revisiones más frecuentes, si la máquina se utiliza con un par de apriete elevado y largos tiempos de apriete. Si la máquina no funciona correctamente, debe ser llevada inmediatamente a inspección.

El filtro situado en la entrada de aire y el silenciador del escape deben limpiarse con frecuencia o ser sustituidos a fin de impedir el agarrotamiento que disminuye la capacidad.

Durante las revisiones, todas las piezas deben limpiarse con precisión y las piezas defectuosas o desgastadas (por ejemplo, juntas tóricas, aletas) deben sustituirse.

Montaje y desmontaje

Es de suma importancia que las conexiones de rosca de la herramienta se aprieten correctamente, es decir, de acuerdo con las especificaciones de los diagramas de composición.

- ⓘ Antes del montaje, lubricar las roscas con grasa. Al efectuar el montaje: Lubricar todos los aros tóricos con grasa.

Limpieza

Limpie detenidamente todas las piezas con aguarrás o un agente limpiador similar. Para evitar los atascos y la pérdida de potencia, limpie el filtro (si usa uno) y el filtro de escape entre servicios de mantenimiento.

Inspección

Tras la limpieza, inspeccione todas las piezas y cambie todas las piezas dañadas o desgastadas.

Lubricación

Lubrique sobre todos los engranes, la válvula y el embrague con una grasa que contenga bisulfuro de molibdeno (por ejemplo Molykote BR2 Plus). Véanse los diagramas de composición y las figuras de la sección de Instrucciones de servicio.

Guía de engrase

Marca	Objetivo general Cojinetes	Motor eje	Lubricación del aire
BP	Energrease LS-EP2		Energol E46
Castrol	Spheerol EP L2		
Esso	Beacon EP2		Arox EP46
Q8	Rembrandt EP2		Chopin 46
Mobil	Mobilegrease XHP 222		Almo oil 525
Shell	Alvania EP2		Tonna R32
Texaco	Mulfak EP2		Aries 32
Molycote		BR2 Plus	
Lubrica- ting Engi- neers		Almagard- 3752	

Recambios

Por razones técnicas, las piezas sin referencia no se suministran por separado, al igual que las piezas incluidas en los kits de servicio.

El uso de piezas de recambio distintas a las piezas originales Desoutter puede hacer que disminuya el rendimiento de la herramienta, aumentar la necesidad de mantenimiento y, a discreción de la empresa, invalidar todas las garantías.

Datos técnicos

Velocidad nominal y rango de par

Velocidad nominal (Rpm)	80
Rango de par (Nm)	14-28

Ruidos y vibraciones

Ruidos medidos según EN ISO 15744	dB(A)
Nivel de presión sonora medido	80
Nivel de energía sonora medido	
Distribución en método y producción	3

Vibraciones medidas según ISO 8662-7	m/s ²
Valor de vibraciones medido	<2.5
Distribución en método y producción	-

Declaración de valores de ruido y vibración

A nosotros, **Desoutter**, no se nos puede considerar responsables de las consecuencias de usar los valores declarados, en vez de los valores que reflejen la exposición real, en la evaluación de los riesgos potenciales de un puesto de trabajo sobre el que no tenemos control.

Todos los valores son correctos en el momento de la publicación. Para conocer la última información, visite www.desoutter-tools.com. Estos valores declarados se obtuvieron en pruebas de laboratorio en cumplimiento con las normas establecidas y no son adecuados para utilizarse en evaluaciones de riesgos. Los valores medidos en lugares de trabajo individuales podrían ser más altos que los valores declarados. Los valores de exposición reales y el riesgo de peligro experimentado por un usuario individual son únicos y dependen del hábito de trabajo del usuario, la pieza en la que se está trabajando y el diseño de la estación de trabajo, además del tiempo de exposición y las condiciones físicas del usuario. Nosotros, Desoutter, no podemos aceptar responsabilidad por las consecuencias de utilizar los valores declarados en lugar de los valores que reflejan la exposición real en una evaluación de riesgo individual y en una situación de lugar de trabajo sobre los que no tenemos ningún control. Esta herramienta puede provocar síndrome de vibración. Si no se gestiona adecuadamente su utilización. Encontrará una guía de la UE respecto a la gestión de vibraciones transmitidas al sistema manobrazo en la página <http://www.human-vibration.com/EU/VIBGUIDE.htm> Se recomienda mantener un programa de control sanitario de detección precoz de los síntomas relacionados con la exposición a vibraciones, con objeto de modificar los procedimientos de gestión y así evitar posibles discapacidades.

Garantía de Desoutter

- 1) Este producto Desoutter está garantizado contra defectos de material o de mano de obra durante un periodo máximo de 12 meses a partir de la fecha de compra a Desoutter o a sus agentes siempre que, durante ese periodo, su uso se limite a operaciones en turnos únicos. Si su uso es superior al de un único turno, el periodo de garantía se reducirá utilizando un prorrateo.
- 2) Si, durante el periodo de garantía, el producto sufre defectos debidos a los materiales o a la mano de obra, debe devolverse a Desoutter o a sus agentes acompañado de una breve descripción del defecto alegado. Desoutter podrá, a su sola discreción, gestionar la reparación o sustituir de forma gratuita dichos artículos averiados por causa de los defectos en los materiales o en la mano de obra.
- 3) Esta garantía perderá su validez en caso de que los productos hayan sido utilizados de forma abusiva o incorrecta o modificados, así como aquellos productos reparados sin utilizar repuestos originales Desoutter o que hayan sido reparados por un tercero ajeno a Desoutter o a sus agentes de servicio autorizados.
- 4) Si Desoutter incurre en gastos a la hora de corregir defectos provocados por un uso abusivo o incorrecto, daños accidentales o modificaciones no autorizadas, dichos gastos deberán ser reembolsados en su totalidad.
- 5) Desoutter no acepta reclamación alguna por el trabajo u otros gastos realizados en productos defectuosos.
- 6) Todos los daños directos, indirectos o consecuentes que cualquier defecto pudiera causar quedan expresamente excluidos.
- 7) Esta garantía se proporciona en lugar de el resto de las garantías u condiciones, explícitas o implícitas, como la calidad, comerciabilidad o idoneidad para cualquier finalidad particular.
- 8) Nadie, ya sea agente, proveedor o empleado de Desoutter, está autorizado a añadir o modificar en forma alguna las condiciones de esta garantía limitada.

Copyright

© Copyright 2022, Desoutter HP2 7SJ UK. Todos os direitos reservados. Qualquer uso ou cópia sem autorização do conteúdo ou parte dele é proibido. Isso se aplica em particular a marcas de comércio, denominações de modelo, números de peça e desenhos. Use somente peças autorizadas. Qualquer dano ou defeito causado pelo uso de peças não autorizadas não é coberto pela Garantia ou pela Responsabilidade pelo Produto.

Declaração de utilização

Este produto foi concebido para instalar e remover fi xadores de rosca em madeira, metal e plástico. Não é permitido outro tipo de utilização. Apenas para utilização profissional. O uso de outras peças sobressalentes/acessórios que não aqueles inicialmente fornecidos pelo fabricante, pode resultar numa diminuição do desempenho e/ou necessidade acrescida de manutenção/ nível de ruído / vibrações, e consequentemente, no total cancelamento da responsabilidade do fabricante.

Instalação

Qualidade do ar

- Para um desempenho óptimo e um tempo de vida útil da máquina o mais longo possível, recomendamos a utilização de ar comprimido com um ponto de orvalho entre +2°C e +10°C. Recomenda-se a instalação de um secador de ar de refrigeração.
- A utilização de um filtro de ar separado permite a remoção de partículas sólidas maiores do que 30 microns e mais de 90% de água líquida, quando instalado o mais perto possível da máquina e antes de qualquer outra unidade de preparação de ar. Faça passar o sopro de ar pela mangueira antes de a ligar.
- O ar comprimido deve conter uma pequena quantidade de óleo. Recomendamos vivamente que instale um lubrificador de névoa de óleo, normalmente ajustado a 3-4 gotas (50 mm³)/m³ de consumo de ar para um longo ciclo de funcionamento da ferramenta, ou um lubrificador de ponto único para ciclos curtos de funcionamento da ferramenta.
- Relativamente às ferramentas sem lubrificação, por opção do cliente, não é desvantajoso se o ar comprimido contiver uma pequena quantidade de óleo fornecido por um lubrificador. Uma excepção são as ferramentas com turbina que devem ser mantidas sem óleo. (consulte Acessórios de Linha de Ar no catálogo principal).

Conexão de ar comprimido

- A máquina foi concebida para uma pressão de trabalho (e) de $6 - 7 = 600 - 700 \text{ kPa} = 6-7 \text{ kp/cm}^2$.
- Soplar aire por la manguera antes de conectarla.

Manuseio

Binário de aperto

Para um funcionamento preciso e seguro, o binário de aperto da chave de fendas deve ser ajustado correctamente em relação à junta de rosca. Verifique a especificação do binário de aperto para a junta em questão.

O binário de aperto é ajustado através da alteração da tensão da mola da embraiagem. Rode o anel de protecção até o orifício na caixa da embraiagem estar livre. Depois rode o veio de saída até

conseguir ver o orifício na anilha de ajuste. Rode a chave de ajuste no sentido dos ponteiros do relógio para diminuir o binário de aperto e no sentido contrário para o aumentar. Depois do ajuste, rode o anel de protecção novamente para o seu lugar.

ATENÇÃO

NUNCA LIGUE UMA FERRAMENTA PARCIALMENTE MONTADA À ALIMENTAÇÃO DE AR. AS LÂMINAS DO ROTOR DESTA FERRAMENTA CONTÉM PTFE. DEVEM SER OBSERVADAS TODAS AS RECOMENDAÇÕES NORMAIS DE SAÚDE E SEGURANÇA RELATIVAS A PTFE AO MANUSEAR ESTAS LÂMINAS DE ROTOR.



- NÃO FUME.
- OS COMPONENTES DO MOTOR DEVEM SER LAVADOS COM UM LÍQUIDO DE LIMPEZA, NÃO DEVEM SER LIMPOS COM JACTO DE AR.
- O SILENCIADOR DEVE SER SUBSTITUÍDO QUANDO ESTIVER SUJO. NÃO LIMPE E VOLTE A UTILIZAR.
- LAVE AS MÃOS ANTES DE INICIAR QUALQUER OUTRA ACTIVIDADE.

Manutenção

- Todos os valores de binário $\pm 10\%$.
- Ao descartar componentes, lubrificantes etc., certifique-se de que os procedimentos de segurança relevantes são observados.
- O revestimento deve ser limpo com um desengordurante neutro multiusos.

Para o máximo rendimento

Para conseguir o melhor desempenho e funcionamento sem problemas é importante lubrificar regularmente a ferramenta. O motor deve ser lubrificado com óleo, isto é, deve-se introduzir gotas de óleo no ar comprimido ou diretamente na entrada de ar.

O gatilho, engrenagens, rolamentos de agulha e rolamentos de esferas devem ser lubrificados com graxa durante a revisão regular da máquina.

A engrenagem angular e a embreagem devem ser lubrificadas com graxa que contém dissulfato de molibdênio: Molykote BR2 Plus, por exemplo, ou alguma marca equivalente.

Use lubrificantes de boa qualidade. Os óleos e graxas mencionados na tabela são exemplos de lubrificantes recomendados.

Proteção anti-ferrugem e limpeza interna

Água no ar comprimido, areia e partículas de desgaste causam ferrugem e irregularidades nas palhetas, válvulas, etc. Um filtro de ar deve ser instalado próximo à máquina. (ver “Qualidade do ar”).


Sinal RE de relato

As máquinas RE fornecem um sinal de ar comprimido que pode ser ligado a um instrumento de monitorização que conta o número de apertos correctos e detecta apertos afectados por paragem prematura, reapertos e outros apertos errados.

Instruções de serviço

Recomenda-se que sejam efetuadas revisões e manutenção preventiva a intervalos regulares, uma vez por ano ou após um máximo de 250.000 apertos, conforme o que ocorrer primeiro.



Part no	2050534973	
Issue no	4	
Series no	C	
Date	2022-12	
Page	16	

Pode ser necessário efetuar uma manutenção com mais frequência, se for usado altos torques e tempo de aperto longo. Se a máquina não estiver funcionando corretamente, deverá ser retirada imediatamente para inspeção.

O crivo de entrada de ar e o silenciador do tubo de escape devem ser limpos com frequência ou substituídos, a fim de evitar a sua obstrução, o que reduz a capacidade de trabalho.

Durante as revisões, todas as peças devem ser limpas cuidadosamente e as defeituosas ou gastas devem ser substituídas.

Desmontagem / Montagem

É importante que as ligações roscadas da máquina estejam apertadas corretamente, de acordo com as especificações da vista explodida.

- ⓘ Antes de montar: Lubrificar roscas com graxa. Ao montar: Lubrificar anéis com graxa.

Limpeza

Limpe muito bem todas as peças com diluente ou com um agente de limpeza semelhante.

Para evitar entupimento e perda de potência, pode ser necessário limpar o filtro de rede (se utilizado) e o filtro de escape entre as revisões.

Inspeção

Depois da limpeza, inspecionar todas as peças. As peças danificadas ou desgastadas devem ser substituídas

Lubrificação

Lubrique especialmente as engrenagens, a válvula e a embreagem com graxa contendo bissulfeto de molibdênio (por exemplo Molykote BR2 Plus). Consulte as vistas explodidas e as figuras nas instruções de serviço.

Guia de massa lubrificante

Marca	Propósito geral Rolamentos	Motor veio	Lubrificação do ar
BP	Energrease LS-EP2		Energol E46
Castrol	Spherol EP L2		
Esso	Beacon EP2		Arox EP46
Q8	Rembrandt EP2		Chopin 46
Mobil	Mobilegrease XHP 222		Almo oil 525
Shell	Alvania EP2		Tonna R32
Texaco	Multifak EP2		Aries 32
Molycote		BR2 Plus	
Lubricating Engineers		Almagard-3752	

Peças sobressalentes

As peças sem número de pedido, assim como as peças incluídas nos kits de Manutenção, não são, por razões técnicas, entregues separadamente.

O uso de outras peças que não sejam as genuínas Desoutter pode acabar reduzindo o desempenho da ferramenta e aumentando sua manutenção, podendo ainda, a critério da empresa, invalidar todas as garantias.

Dados técnicos

Velocidade nominal e faixa de torque

Velocidade nominal (rpm)	80
Faixa de torque (Nm)	14-28

Ruído e vibração

Nível de ruído de acordo com a norma padrão EN ISO 15744		dB(A)
Nível de ruído medido		80
Nível determinado da potência de ruído		
Propagação em método e produção		3

Vibrações medidas de acordo com a norma padrão ISO 8662-7		m/s ²
Valor determinado de vibração		<2.5
Propagação em método e produção		-

Declaração do nível de ruído e vibrações

Os valores declarados foram testados em laboratório de acordo com os standards e não estão adequados para o uso de determinados riscos. Medição de valores em local de trabalho individual talvez sejam maiores do que os valores declarados. O valor exposto e risco de dano por um utilizador é único e depende da sua utilização, peça e local de trabalho, assim como de intempéries e condições físicas do utilizador.

Nós, **Desoutter**, não poderemos ser responsável pelos valores expostos num determinado local de trabalho onde não temos controlo.

Garantia Desoutter

- 1) Este produto Desoutter é garantido contra defeitos de fabricação ou de materiais, por um período máximo de 12 meses após a data de compra diretamente da Desoutter ou seus agentes, desde que seu uso seja limitado a uma operação única de mudança ao longo desse período. Se a taxa de utilização excede o de operação única de mudança, o período de garantia será reduzido em uma base pro rata.
- 2) Se, durante o período de garantia, o produto parece conter um defeito de fabricação ou material, ele deve ser devolvido à Desoutter ou seus agentes, juntamente com uma breve descrição do suposto defeito. A Desoutter deverá, a seu exclusivo critério, providenciar a reparação ou substituição gratuita, tais itens sejam considerados defeituosos por motivo de fabricação ou materiais defeituosos.
- 3) Esta garantia deixa de ser aplicável a produtos que foram abusados, mal utilizados ou modificados, ou que tenham sido reparados com peças que não as originais Desoutter ou por alguém que não seja um dos agentes de serviços autorizados Desoutter.
- 4) Se Desoutter incorrer em qualquer despesa ao corrigir um defeito resultante de abuso, mau uso, danos acidentais ou modificação não autorizada, ela irá exigir que essa despesa será custeada integralmente.
- 5) A Desoutter não aceita nenhuma reivindicação de serviço ou outras despesas realizadas em produtos com defeito.
- 6) Quaisquer danos diretos, incidentais ou consequenciais resultantes de qualquer defeito estão expressamente excluídos.
- 7) Esta garantia é fornecida no lugar de todas as outras garantias ou condições, expressas ou implícitas, quanto à qualidade, comercialização ou adequação para qualquer finalidade específica.
- 8) Ninguém, seja um agente, prestador de serviço ou funcionário da Desoutter, está autorizado a acrescentar ou modificar os termos desta garantia limitada de qualquer maneira.

Copyright

© Copyright 2022, Desoutter HP2 7SJ UK. Tutti i diritti riservati. Qualsiasi utilizzo o copia non autorizzati dei contenuti o di parte di questi è vietato. Questo vale in particolare per i marchi registrati, le denominazioni dei modelli, i codici e i disegni. Utilizzare solo componenti autorizzati. Un eventuale danneggiamento o difetto di funzionamento causato dall'utilizzo di componenti non autorizzati non è coperto dalla garanzia o dalla responsabilità per danno da prodotti difettosi.

Dichiarazione d'uso

Questo prodotto è progettato per l'installazione e la rimozione di viti in legno, metallo e plastica. È vietato qualsiasi altro impiego. Solo per uso professionale. L'utilizzo di parti/accessori di ricambio diversi da quelli forniti inizialmente dal produttore potrebbe dar luogo a un degrado delle prestazioni e/o all'aumento di interventi di manutenzione /livello di rumorosità /vibrazioni provocando, come risultato, l'annullamento di ogni responsabilità da parte del produttore.

Installazione

Qualità dell'aria

- Per ottenere le massime prestazioni e durata della macchina, utilizzare aria compressa con punto di rugiada compreso tra +2°C e +10°C. Si raccomanda l'installazione di un essicatore-refrigeratore d'aria.
- Utilizzare un filtro dell'aria separato che rimuova i corpi solidi di grandezza superiore a 30 micron e oltre il 90% dell'acqua, installandolo il più vicino possibile alla macchina e a monte di qualsiasi altra unità di trattamento dell'aria. Pulire il flessibile prima di collegarlo.
- L'aria compressa deve contenere una piccola quantità d'olio. Si raccomanda di installare un lubrificatore a nebbia d'olio, generalmente impostato su 3-4 gocce (consumo d'aria 50 mm³/m³), per cicli di funzionamento prolungati oppure un lubrificatore monopunto per brevi cicli di funzionamento.
- Negli attrezzi che non necessitano di lubrificazione, la piccola quantità d'olio nell'aria compressa, fornita da un lubrificatore, non comporta alcun problema. Un'eccezione è rappresentata dagli attrezzi a turbina, che devono essere mantenuti privi d'olio. (vedere Accessori per il trattamento dell'aria nel nostro catalogo principale).

Connessione dell'aria compressa

- L'utensile è stato progettato per una pressione di esercizio massima (e) di 6–7 bar = 600–700 kPa = 6–7 kp/cm².
- Prima di collegare il flessibile, pulirlo con aria.

Uso

Coppia di serraggio

Per il corretto funzionamento e la massima sicurezza, la coppia di serraggio dell'avvitatore deve essere regolata correttamente in relazione al giunto a vite. Controllare la coppia effettiva del giunto.

La coppia di serraggio si regola cambiando la tensione della molla della frizione. Girare l'anello protettivo fino a liberare il foro nell'alloggiamento della frizione. Girare quindi l'albero di uscita in modo da poter vedere l'asola nella rondella di regolazione.

Girare la chiave di regolazione in senso orario per diminuire la coppia ed antiorario per aumentarla. Al termine della regolazione, girare nuovamente l'anello protettivo.

ATTENZIONE



NON COLLEGARE MAI L'ALIMENTAZIONE DELL'ARIA ALL'UTENSILE SE È MONTATO SOLO IN PARTE. LE PALETTE DEL ROTORE CONTENGONO PTFE. OSSERVATE LE NORME DI SICUREZZA CHE RIGUARDANO LO SMALTIMENTO DI QUESTO MATERIALE.

- NON FUMARE.
- LAVARE I COMPONENTI CON UN FLUIDO ADATTO E NON CON UN GETTO D'ARIA.
- SOSTITUIRE I SILENZIATORI ESAUSTI E NON PULIRLI PER RIUTILIZZARLI.
- LAVARSI ACCURATAMENTE LE MANI DOPO LA MANUTENZIONE DEGLI UTENSILI.

Manutenzione

- Tutti i valori di coppia ±10%.
- Osservare le procedure di smaltimento dei pezzi usurati e dei lubrificanti esausti.
- Pulire l'esterno dell'impugnatura con uno sgrassante per pulizia non aggressivo.

Per ottenere le massime prestazioni

Per la massima efficienza ed un funzionamento senza problemi, è importante lubrificare regolarmente. Il motore va lubrificato con olio: le gocce d'olio vanno introdotte nell'aria compressa oppure direttamente nella presa dell'aria.

La levetta di scatto, gli ingranaggi epicicloidali, i cuscinetti ad aghi ed i cuscinetti a sfere vanno lubrificati con grasso in occasione delle regolari revisioni dell'utensile.

L'ingranaggio angolare e l'innesto vanno lubrificati con grasso contenente disolfuro di molibdeno, ad es. il Molykote BR2 Plus o altri prodotti equivalenti.

Usare lubrificanti di buona qualità. Gli oli e i grassi menzionati nella tabella sono esempi di lubrificanti raccomandati.

Protezione antiruggine e pulizia interna

Acqua, polvere e particelle di usura nell'aria compressa possono provocare l'ossidazione ed il grippaggio di palette, valvole, ecc. In prossimità della macchina deve essere installato un filtro dell'aria (vedere 'Qualità dell'aria').

Reporting, RE – segnale

Le macchine Reporting (RE) forniscono un segnale collegabile ad uno strumento di monitoraggio in grado di contare il numero di serraggi corretti e rilevare eventuali distacchi prematuri nonché altre irregolarità.

Istruzioni per la manutenzione

La revisione e la manutenzione preventiva devono essere effettuate ad intervalli regolari almeno una volta all'anno oppure dopo un massimo di 250.000 serraggi, a seconda della scadenza che si presenta per prima. Qualora la macchina sia utilizzata con coppie elevate e lunghi tempi di serraggio può essere necessario revisionarla più frequentemente, la macchina deve essere controllata immediatamente.

Il filtro a reticella dell'ingresso dell'aria e il filtro di scarico devono essere puliti frequentemente o sostituiti per evitarne l'intasamento, che porterebbe ad una diminuzione delle prestazioni della macchina.

In sede di revisione, pulire a fondo tutte le parti e sostituire le parti danneggiate o usurate (ad esempio O-ring, palette).

Smontaggio / montaggio

E' importante che i raccordi filettati delle macchine siano serrati correttamente, cioè come indicato nelle specifiche sugli esplosi.

- ⓘ Prima del montaggio, lubrificare con grasso le filettature. Durante il montaggio: lubrificare con grasso tutti gli anelli toroidali.

Pulizia

Pulire accuratamente tutte le parti con acqua ragia o detergente simile.

Per prevenire intasamenti e perdite di potenza, può essere necessario pulire l'eventuale filtro ed il filtro di scarico tra le varie revisioni.

Ispezione

Controllare tutte le parti dopo la pulizia. Sostituire le parti usurate e danneggiate.

Lubrificazione

Lubrificare in particolare ingranaggi, valvola e frizione con grasso contenente bisolfuro di molibdeno (ad es. Molykote BR2 Plus). Vedere gli esplosi e la fig. in Istruzioni per la manutenzione.

Guida alla scelta del grasso

Marca	Universale Cusinetti	Motor asse	Lubrificazione dell'aria
BP	Energrease LS-EP2		Energol E46
Castrol	Spheerol EP L2		
Esso	Beacon EP2		Arox EP46
Q8	Rembrandt EP2		Chopin 46
Mobil	Mobilegrease XHP 222		Almo oil 525
Shell	Alvania EP2		Tonna R32
Texaco	Multifak EP2		Aries 32
Molycote		BR2 Plus	
Lubricating Engineers		Almagard-3752	

Ricambi

Per motivi tecnici, i ricambi senza numero di ordinazione non vengono spediti separatamente come i ricambi inclusi nei kit di assistenza.

L'uso di parti di ricambio diverse da quelle originali Desoutter può causare una ridotta prestazione degli utensili e un aumento della manutenzione e può, a discrezione della società, invalidare tutte le garanzie.

Dati tecnici

Velocità nominale e intervallo di coppia

Velocità nominale (g-m)	80
Intervallo di coppia (Nm)	14-28

Rumore e di vibrazioni

Emissione sonora misurati in conformità EN ISO 15744

	dB(A)
Livello di pressione sonora misurato	80
Livello di energia sonora determinato	
Distribuzione in metodo e produzione	3

Emissione di vibrazione misurati in conformità a ISO 8662-7

	m/s ²
Valore delle vibrazioni misurato	<2.5
Distribuzione in metodo e produzione	-

Dichiarazione relativa al rumore e alle vibrazioni

Tutti i valori sono vigenti alla data della presente pubblicazione. Per informazioni più recenti, visitare www.desouttertools.com. I valori dichiarati sono stati ottenuti da test eseguiti in laboratorio in conformità con le norme stabilite e non sono adeguati per l'uso nella valutazione dei rischi. I valori rilevati in determinati luoghi lavorativi possono essere superiori ai valori dichiarati. I valori di esposizione reali e il rischio di pericolo a cui il singolo utente è soggetto sono esclusivi e dipendono dal modo in cui la persona lavora, dal pezzo in lavorazione e dalla struttura dell'area di lavoro, nonché dai tempi di esposizione e dalle condizioni fisiche dell'utente. Noi, Desoutter, non possiamo essere ritenuti responsabili per le conseguenze derivanti dall'uso dei valori dichiarati, anziché di valori che riflettono l'esposizione effettiva, nella specifica valutazione di eventuali rischi in un luogo lavorativo su cui non abbiamo alcun controllo. Se non utilizzato in modo idoneo, questo utensile può provocare la sindrome da vibrazioni mano-braccio. Per una guida UE sulla gestione delle vibrazioni mano-braccio, consultare l'indirizzo internet <http://www.humanvibration.com/EU/VIBGUIDE.htm> Si raccomanda l'adozione di un programma di controllo sanitario finalizzato a individuare i primi sintomi di un'eventuale esposizione alle vibrazioni, affinché sia possibile modificare le procedure di gestione e aiutare a prevenire disabilità significative.

Garanzia Desoutter

- 1) Questo prodotto Desoutter è garantito esente da difetti di materiali o manodopera, per un periodo massimo di 12 mesi dalla data di acquisto da Desoutter o dai relativi rappresentanti, a condizione che il l'utilizzo del prodotto sia limitato su un unico turno per tutto il periodo. Se la frequenza di utilizzo supera quella di funzionamento su un turno, il periodo di garanzia verrà ridotto in proporzione.
- 2) Se, durante il periodo di garanzia, il prodotto presenta difetti di materiali o manodopera, restituirlo a Desoutter o ai relativi rappresentanti, unitamente a una breve descrizione del difetto riscontrato. Desoutter provvederà, a sua esclusiva discrezione, a riparare o a sostituire gratuitamente quei prodotti che riterrà difettosi a causa di difetti di materiali o manodopera.
- 3) La presente garanzia decade se i prodotti sono stati oggetto di uso eccessivo, improprio o se sono stati modificati o riparati utilizzando ricambi non originali Desoutter, oppure se la manutenzione non è stata eseguita da un tecnico autorizzato Desoutter.
- 4) Nel caso in cui Desoutter incorra in spese di riparazione per un difetto derivante da uso improprio, negligenza, danno accidentale o manomissione, tali spese dovranno essere rimborsate per intero.
- 5) Desoutter declina eventuali richieste di risarcimento per manodopera o altre spese sostenute su prodotti difettosi.
- 6) Eventuali danni diretti, accidentali o conseguenti derivanti da qualsivoglia difetto sono esclusi espressamente.
- 7) La presente garanzia inficia eventuali altre garanzie o condizioni, esplicite o implicite, relativamente alla qualità, commerciabilità o idoneità per uno scopo particolare.
- 8) Nessuna parte, in qualità di rivenditore, dipendente o impiegato di Desoutter, è autorizzata ad apportare aggiunte o modifiche ai termini della presente garanzia limitata in alcun modo.

Copyright

© Copyright 2022, Desoutter HP2 7SJ UK. Alle rechten voorbehouden. Onrechtmatig gebruik of het kopiëren van de inhoud of een deel hiervan is verboden. Dit is met name van toepassing op handelsmerken, modelnamen, onderdeelnummers en tekeningen. Gebruik uitsluitend goedgekeurde onderdelen. Schade of defecten als gevolg van het gebruik van onderdelen van derden vallen niet onder de garantie.

Gebruiksverklaring

Dit product is ontwikkeld voor het installeren en verwijderen van schroeven in hout, metaal en plastic. Andere toepassingen zijn niet toegestaan. Alleen voor professioneel gebruik. Het gebruik van onderdelen/accessoires anders dan origineel geleverd door de leverancier kan resulteren in een prestatieverlies en/of meer onderhoud/hoger geluidsniveau/trillingen en als gevolg daarvan een volledige annulering van de aansprakelijkheid van de fabrikant.

Installatie

Luchtkwaliteit

- Voor optimale prestaties en een maximale levensduur van de machine raden wij het gebruik van perslucht met een dauwpunt tussen +2°C en +10°C aan. De installatie van een luchtdroger van koelingtype wordt aanbevolen.
- Gebruik een afzonderlijk luchtfilter Dit verwijdert vaste deeltjes groter dan 30 micron en meer dan 90% van vloeibaar water. Monteer dit zo dicht mogelijk bij de machine, vóór enige andere unit voor het prepareren van lucht. Blaas de slang uit alvorens deze aan te sluiten.
- De perslucht moet een kleine hoeveelheid olie bevatten. Wij raden u sterk aan een olienevelaar, die normaliter op 3-4 druppels (50 mm³)/m³ luchtverbruik voor gereedschappen met lange draaicycli is ingesteld, of een eenpuntssmeertoestel voor gereedschappen met korte draaicycli te installeren.
- Betreffende smeringsvrije gereedschappen is het, ter keuze van de klant, niet ongunstig wanneer de perslucht een kleine hoeveelheid olie als geleverd vanuit een smeertoestel bevat. Een uitzondering wordt gevormd door turbinegereedschappen, die vrij van olie moeten blijven. (zie a.u.b. Luchtleidingsaccessoires in onze hoofdcatalogus).

Persluchtaansluiting

- Het gereedschap is ontworpen voor een bedrijfsdruk (e) van 6 – 7 bar = 600 – 700 kPa = 6 – 7 kg/cm².
- Blaas de slang uit alvorens hem aan te sluiten.

Bediening

Aanhaalkoppel

Voor een nauwkeurige werking en veiligheid moet het aanhaalkoppel van de schroevendraaier aan de schroefverbinding worden aangepast. Controleer het opgegeven aanhaalkoppel voor de aan te brengen schroefverbinding.

Het aanhaalkoppel wordt versteld door de spanning van de koppelingsveer aan te passen. Draai de beschermring tot het gat in het koppelingshuis vrij komt. Draai dan de uitgaande spindel tot u het gat voor de sleutel in de stelring kunt zien. Draai de stelsleutel rechtsom om het koppel te verkleinen en linksom om

het koppel te verhogen. Draai de beschermring weer vast na de afstelling.

WAARSCHUWING



SLUIT EEN ONVOLLEDIG GEMONTEERD APPARAAT NOOIT OP DE PERSLUCHTVOEDING AAN. DE ROTORSCHOEPEN IN DIT GEREEDSCHAP BEVATTEN PTFE. NEEM DE GANGBARE GEZONDHEIDS- EN VEILIGHEIDSVORSCHRIFTEN M.B.T. PTFE IN ACHT TIJDENS DE BEHANDELING VAN DEZE ROTORSCHOEPEN.

- NIET ROKEN.
- REINIG DE MOTORCOMPONENTEN MET REINIGINGSVLOEISTOF; ZE MOGEN NIET MET DRUKLUCHT SCHOONGEBLAZEN WORDEN.
- VERVANG DE GELUIDSDEMPER WANNEER HIJ SMERIG IS. GELUIDSDEMPER NIET REINIGEN EN WEER GEBRUIKEN.
- WAS UW HANDEN VOORDAT ANDERE WERKZAAMHEDEN UITGEVOERD WORDEN.

Onderhoud

- Alle aanhaalkoppels zijn ±10 %.
- Neem de desbetreffende veiligheidsvoorschriften in acht wanneer onderdelen, smeermiddelen, enz. worden weggegooid.
- Wrijf de draaiklem rond het handvat schoon met een algemene, niet bijtende ontvetter.

Voor maximale prestaties

Om maximum prestaties en probleemloos bedrijf te garanderen moet het gereedschap regelmatig worden gesmeerd. De motor moet met olie worden gesmeerd, druppels olie moeten bijvoorbeeld aan de gecompriëerde lucht worden toegevoegd of direct in de luchtinlaat worden ingebracht.

De starter, planetairtandwielen, nadellagers en kogellagers moeten bij de normale revisie van het gereedschap met vet worden gesmeerd.

Het hoektandwiel en de koppeling moeten worden worden gesmeerd met vet dat molybdenumdisulfide bevat, bij. Molykote BR2 Plus of een ander gelijkwaardig merk.

Gebruik smeermiddelen van goede kwaliteit. De oliën en vetten die vermeld zijn in de tabel zijn voorbeelden van aanbevolen smeermiddelen.

Bescherming tegen roest en reiniging van het inwendige van de machine.

Water in de perslucht, stof en afgesleten deeltjes veroorzaken roest en het vastkleven van schoepen, kleppen enz. Breng zo dicht mogelijk bij de machine een luchtfilter aan (zie "Luchtkwaliteit").


Overdracht van het RE-sigitaal

Deze RE-machines leveren een luchtdruksigitaal dat met een stuureenheid kan worden verbonden om het aantal juiste aandraai bewerkingen te tellen, en om voortijdige uitschakelingen, terugslagen en andere aandraai bewerkingen te detecteren.

Onderhoudsinstructies

Revisie en preventief onderhoud is aanbevolen bij geregelde intervallen eenmaal per jaar of na maximaal 250.000 aandraai bewerkingen afhankelijk van wat zich het eerst voordoet.



Part no	2050534973	
Issue no	4	
Series no	C	
Date	2022-12	
Page	22	

Een frequentere revisie kan nodig zijn, indien gebruikt bij hoog koppel en een lange aandraaitijden. Als de machine niet goed werkt, moet ze onmiddellijk uit productie genomen worden voor inspectie.

Het filter in de luchtinlaat en de uitlaatdemper moeten geregeld gereinigd of vervangen worden om verstopping te vermijden, waardoor de capaciteit vermindert.

Bij de reparaties moeten alle onderdelen zorgvuldig schoongemaakt worden en moeten defecte of versleten onderdelen (nl. O-ringen, schoepen) worden vervangen.

Demontage / montage

Het is belangrijk dat de schroefdraadverbindingen van de machine degelijk zijn aangehaald, d.w.z. overeenkomstig de specificaties op de explosietekeningen.

- ⓘ Vóór de montage alle schroefdraden met vet insmeren.
Bij de montage: alle O-ringen met vet insmeren.

Reiniging

Reinig alle onderdelen grondig met white spirit of met een gelijkaardig reinigingsmiddel. Om verstopping en een vermindering van het vermogen te vermijden, kan het nodig zijn de filter (indien gebruikt) en de uitlaatfilter tussen de revisies in te reinigen.

Inspectie

Inspecteer alle onderdelen na de reiniging. Beschadigde en versleten onderdelen moeten worden vervangen.

Smeren

Smeer vooral de tandwielen, de klep en de koppeling met vet dat molybdeendisulfide bevat (b.v. Molykote BR2 Plus). Zie de explosietekeningen en de fig. onder Onderhoudsinstructies.

Smeergids

Merk	Algemene doeleinden Lagere	Motor as	Luchtmeeren
BP	Energerease LS-EP2		Energol E46
Castrol	Spheerol EP L2		
Esso	Beacon EP2		Arox EP46
Q8	Rembrandt EP2		Chopin 46
Mobil	Mobilegrease XHP 222		Almo oil 525
Shell	Alvania EP2		Tonna R32
Texaco	Multifak EP2		Aries 32
Molykote		BR2 Plus	
Lubricating Engineers		Almagard-3752	

Reserveonderdelen

Stukken zonder ordernummer worden om technische redenen niet afzonderlijk geleverd maar zitten in de servicekits.

Het gebruik van vervangende onderdelen anders dan van Desoutter kan een slechtere werking van het gereedschap of meer onderhoud tot gevolg hebben. Daarnaast maakt dit alle garanties ongeldig.

Technische gegevens

Nominale snelheid en koppelbereik

Nominale snelheid (rpm)	80
Koppelbereik (Nm)	14-28

Geluids- en trillingsniveau

Waarden van het geluidsniveau volgens EN ISO 15744	
	dB(A)
Gemeten geluidsdruk	80
Vastgesteld geluidsvermogen	
Spreiding volgens methode en productie	3

Trillingswaarden volgens ISO 8662-7	
	m/s ²
Gemeten trillingswaarde	<2.5
Spreiding volgens methode en productie	-

Verklaring betreffende geluids- en trillingswaarden

Deze opgegeven waarden zijn verkregen tijdens laboratorium type-testen volgens de bovengenoemde normen, en zijn niet geschikt voor gebruik bij risicoanalyse. Gemeten waarden kunnen in individuele werkomstandigheden afwijken van de opgegeven waarden. De werkelijke waarden en risico's waaraan een individuele gebruiker wordt blootgesteld zijn onder meer afhankelijk van: de werkwijze, het werkstuk, de werkomgeving, de blootstellingsduur en de lichamelijke conditie van de gebruiker.

Wij, **Desoutter**, kunnen niet verantwoordelijk worden gehouden voor de gevolgen van het gebruik van de opgegeven waarden, in plaats van waarden die overeenkomen met de werkelijke blootstelling, bij een individuele risicoanalyse van werkomstandigheden waarop wij geen invloed hebben.

Garantie van Desoutter

- 1) Op dit product van Desoutter is gedurende 12 maanden vanaf de aankoopdatum een garantie op fabricagefouten en defecten in materialen van toepassing indien het product is gekocht bij Desoutter of een Desoutter-verkooppunt, en indien dit product gedurende deze periode slechts in één dienst gebruikt is. Indien het product meer dan in één dienst is gebruikt, wordt de garantieperiode verkort op een pro rata-basis.
- 2) Indien aan het product gedurende de garantieperiode fabricage- of materiaal fouten worden opgemerkt, dient het samen met een korte beschrijving van het defect te worden geretourneerd aan Desoutter of een Desoutter-verkooppunt. Desoutter zal deze artikelen onderzoeken en zo nodig gratis repareren of vervangen indien het defect te wijten is aan fabricage- of materiaal fouten.
- 3) De garantie is niet van toepassing op producten die misbruikt, verkeerd gebruikt of gewijzigd zijn. De garantie is niet van toepassing op producten die zijn gerepareerd met andere dan originele Desoutter-reserveonderdelen of door anderen dan Desoutter of haar erkende onderhoudspunten zijn gerepareerd.
- 4) Indien Desoutter kosten maakt voor het herstel van een defect dat is ontstaan als gevolg van misbruik, verkeerd gebruik, schade of een niet-goedgekeurde wijziging, dienen deze kosten volledig te worden vergoed.
- 5) Desoutter accepteert geen claims voor arbeidskosten of andere kosten die het gevolg zijn van defecte producten.
- 6) Alle directe, incidentele en gevolgschade voortvloeiend uit het defect wordt uitdrukkelijk afgewezen.
- 7) Deze garantie vervangt alle andere garanties en voorwaarden, uitdrukkelijk of stilzwijgend, omtrent de kwaliteit, de verkoopbaarheid of de geschiktheid voor een bepaald doel.
- 8) Niemand, inclusief dealers, technici of personeel van Desoutter, heeft toestemming de voorwaarden van deze beperkte garantie op welke manier dan ook uit te breiden of te wijzigen.

Copyright

© Copyright 2022, Desoutter HP2 7SJ UK. Alle rettigheder forbeholdes. Al uautoriseret brug eller kopiering af indholdet eller dele deraf er forbudt. Dette gælder især varemærker, modelbetegnelser, reservedelsnumre og tegninger. Brug kun autoriserede reservedele. Al skade eller fejlfunktion som følge af brug af uautoriserede dele dækkes hverken af garantien eller produktansvaret.

Erklæring om brug

Dette produkt er beregnet til at installere og fjerne fastgørelsesenheder med gevind i/fra træ, metal og plastik. Anden brug er ikke tilladt. Kun til professionel brug. Brug af andre reservedele/ andet tilbehør end dem, der originalt medfølger fra fabrikanten, kan medføre fald i ydeevnen og/eller forøge vedligeholdelsen/støjniveauet/vibrationerne, og som resultat heraf komplet bortfald af fabrikantens ansvar.

Montering

Luftkvalitet

- Det anbefales at bruge trykluft med et dugpunkt mellem +2 °C og +10 °C for at opnå optimal ydelse og maksimal maskinlevetid. Det anbefales at installere en lufttørrer af nedkølingstypen.
- Brug et særskilt luftfilter, fjern faste partikler, som er større end 30 mikron og mere end 90 % af flydende vand. Installer filteret så tæt som muligt på maskinen, og før installationen af nogen anden luftbehandlingsenhed. Blæs slangen ud, før den tilsluttes.
- Tryklufften skal indeholde en lille mængde olie. Det anbefales kraftigt at installere en olietåge-smøreanordning, som normalt indstilles til 3-4 dråber (50 mm³)/m³ luftforbrug for værktøj, der kører lange cyklusser, eller en lokaliseret smøreanordning til værktøj, der kører korte cyklusser.
- Hvad angår smørefrit værktøj er det ingen ulempe, hvis tryklufften efter kundens valg indeholder en lille mængde olie fra en smøreanordning. En undtagelse er turbineværktøj, som skal holdes frit for olie. (se Luftledningstilbehør i vort hovedkatalog).

Tryklufftilslutning

- Maskinen er konstrueret til et arbejdsstryk (e) på 6–7 bar = 600–700 kPa = 6–7 kp/cm².
- Blæs slangen igennem, inden den forbindes.

Håndtering

Tilspændingsmoment

For præcis funktion og sikkerhed skal skruemaskinens tilspændingsmoment justeres korrekt i forhold til skruesamlingen. Kontrollér det specifikke tilspændingsmoment for den aktuelle skruesamling.

Tilspændingsmomentet justeres ved at ændre koblingsfjederens spænding. Drej beskyttelsesringen, til hullet i koblingshuset er frit. Drej dernæst udgangspatronen, til nøglehullet i tilspændingsskiven kan ses. Drej justeringsnøglen med uret for at mindske og mod uret for at øge momentet. Efter justeringen drejes beskyttelsesringen tilbage igen.

ADVARSEL



TILSLUT ALDRIG TRYKLUFFT, FØR VÆRKTØJET ER HELT SAMLET! ROTORBLADENE I DETTE VÆRKTØJ INDHOLDER PTFE. GÆLDENDE FORSKRIFTER M.H.T. SUNDHED OG SIKKERHED SKAL OVERHOLDES NÅR MAN ARBEJDER MED ROTORBLADENE.

- RYGNING FORBUDT!!
- MOTORDELENE SKAL VASKES RENE I RENGØRINGSMIDDEL OG MÅ IKKE TØRRES VED HJÆLP AF TRYKLUFFT.
- LYDDÆMPEREN SKAL UDSKIFTES NÅR DEN ER SNAVSET. DEN MÅ IKKE RENGØRES OG BRUGES IGEN.
- VASK HÆNDERNE INDEN ET NYT ARBEJDE BEGYNDES!

Vedligeholdelse

- Alle momentværdier ±10%
- Vær sikker på at de gældende sikkerhedsregler overholdes dele og smøremidler, etc. skal bortskaffes.
- Den udvendige støbning af motorhuset tørres rent med et ikke-aggressivt universalaffedtningsmiddel.

For maksimal ydelse

Det er vigtigt at smøre regelmæssigt for at opnå maksimal ydelse og problemfri drift. Motoren skal smøres med olie; dvs. at der kan dryppes oliedråber enten i tryklufften eller direkte i luftindtaget.

Triggeren, planetgearene, nålelejerne og kuglelejerne skal smøres med smørefedt ved maskinens regelmæssige eftersyn.

Vinkelgearet og koblingen skal smøres ved hjælp af smørefedt indeholdende molybdendisulfid: Molykote BR2 Plus, for eksempel, eller et lignende mærke.

Brug smøremidler af god kvalitet. Olier og smørefedt nævnt i skemaet er eksempler på anbefalede smøremidler.

Rustbeskyttelse og indvendig rengøring

Vand i tryklufften, støv og slidpartikler forårsager rust og fastkørsel af vinger, ventiler osv. Der bør installeres et luftfilter i nærheden af maskinen (se "Luftkvalitet").

Rapportering, RE - signal

Rapporterings-(RE) maskiner giver et luftsignal, der kan tilsluttes til et overvågningsinstrument, som

tæller antallet af godkendte tilspændinger og detekterer for tidlig nedlukning, ekstraslag og andre uregelmæssigheder.

Serviceinstruktioner

Det anbefales at foretage grundigt eftersyn og forebyggende vedligeholdelse med jævne mellemrum en gang om året eller efter maks. 250.000 tilspændinger afhængigt af, hvad der indtræffer først. Det kan være nødvendigt med hyppigere eftersyn, hvis maskinen benyttes ved højt drejningsmoment og med længerevarende tilspændinger. Hvis maskinen ikke fungerer korrekt, skal den straks tages ud af brug og efterses. Sugiesien ved luftindtaget og lyddæmperen skal rengøres hyppigt eller udskiftes for at forebygge tilstopning, som nedsætter kapaciteten.

Ved eftersynene skal alle dele rengøres grundigt, og defekte eller slidte dele (f.eks. O-ringe, vinger) skal udskiftes.

Demontering / montering

Det er vigtigt, at maskinens gevindskårne forbindelser tilspændes korrekt, dvs. i overensstemmelse med specifikationerne i de eksploderede oversigter.

- Smør o-ringe og gevindskårne forbindelser med smørefedt før montering.

Rengøring

Rens alle dele grundigt med mineralsk terpentin eller et lignende rengøringsmiddel. Det kan være nødvendigt at rense sugesien (hvis den anvendes) og udstødningsfilteret mellem eftersynene for at forhindre tilstopning og nedsat kraft.

Inspektion

Efter rengøring inspiceres alle dele. Beskadigede og slidte dele skal udskiftes.

Smøring

Smør især tandhjuludvekslinger, ventil og kobling med smørefedt indeholdende molybdædisulfid (f.eks. Molykote BR2 Plus). Se venligst de eksploderede oversigter og figurer under Serviceinstruktioner.

Fedtoversigt

Mærke	Universal brug Lejer	Motor skaft	Luftsmøring
BP	Energol LS-EP2		Energol E46
Castrol	Spheerol EP L2		
Esso	Beacon EP2		Arox EP46
Q8	Rembrandt EP2		Chopin 46
Mobil	Mobilegrease XHP 222		Almo oil 525
Shell	Alvania EP2		Tonna R32
Texaco	Multifak EP2		Aries 32
Molycote		BR2 Plus	
Lubricating Engineers		Almagard-3752	

Reserve dele

Dele uden bestillingsnummer leveres af tekniske årsager ikke separat; dette gælder også dele, der indgår i service-sæt.

Brug af andre end originale reserve dele fra Desoutter kan resultere i forringede præstationer og øget vedligeholdelse og kan efter virksomhedens skøn medføre bortfald af alle garantier.

Tekniske data

Nominal hastighed og momentområde

Nominal hastighed (o./min.)	80
Momentområde (Nm)	14-28

Lyd og vibrationer

Støj-værdier i overensstemmelse med EN ISO 15744dB(A)

Målt lydtrykniveau	80
Fastsat lydstyrkeniveau	
Spredning i metode og produktion	3

Vibrations-værdier i overensstemmelse med ISO

8662-7	m/s ²
Målt vibrationsværdi	<2.5
Spredning i metode og produktion	-

Bekendtgørelse om udsendelse af støj og vibrationer

Disse deklarationsværdier er opnået ved målinger på laboratorie i overensstemmelse med de opstillede standarder og er ikke direkte anvendelige til risikovurderinger. De målte værdier på den individuelle arbejdsplads kan således godt være højere end de deklarerede værdier. De aktuelle lyd – og vibrationsbelastninger som påvirker brugeren er afhængige af den måde brugeren arbejder på, emnet der arbejdes med og arbejdspladsens indretning såvel som exponeringstid og brugerens fysik.

Vi, **Desoutter**, kan ikke drages til ansvar for konsekvenserne af at anvende de deklarerede værdier i stedet for at anvende de værdier som afspejler den aktuelle belastning målt på arbejdsstedet og som skal ligge til grund for risikovurdering af en arbejdssituation som vi ikke har kontrol over.

Desoutter garanti

- 1) Dette Desoutter-produkt garanteres mod dårlig udførelse eller defekte materialer i en periode på maks. 12 måneder efter købsdatoen fra Desoutter eller dennes agenter, forudsat, at produktets anvendelse er begrænset til drift i enkeltskift i hele den periode. Hvis brugshyppigheden overstiger drift i enkeltskift, vil garantiperioden blive reduceret proportionalt hermed.
- 2) Hvis produktet i garantiperioden synes at være af dårlig udførelse eller defekte materialer, skal det returneres til Desoutter eller dennes agenter sammen med en kort beskrivelse af den påståede defekt. Desoutter vil, alene efter eget skøn, arrangere reparation eller ombytning uden beregning af sådanne dele, som anses for fejlbehæftede som følge af dårlig udførelse eller defekte materialer.
- 3) Denne garanti ophører med at gælde for produkter, der er blevet mishandlet, misbrugt eller modificeret, eller som er blevet repareret ved brug af andre reservedele end originale Desoutter reservedele eller af andre personer end Desoutter eller deres autoriserede serviceagenter.
- 4) Hvis Desoutter pådrager sig udgifter ved rettelse af en defekt som resultat af mishandling, misbrug, hændelig skade eller uautoriseret modifikation, vil de kræve, at sådanne udgifter afholdes til fulde.
- 5) Desoutter accepterer intet krav om refundering af arbejds løn eller andre udgifter indsendt for defekte produkter.
- 6) Direkte, tilfældige eller følgeskader af enhver art som følge af en defekt er udtrykkeligt udelukket.
- 7) Denne garanti gives som alle andre garantier, eller betingelser, udtrykkelige eller underforståede med hensyn til kvaliteten, salgbarheden eller egnetheden til et bestemt formål.
- 8) Ingen uanset om det er en agent, ansat eller medarbejder hos Desoutter er autoriseret til at tilføje eller på nogen måde ændre betingelserne i denne begrænsede garanti.

Opphavsrett

© Copyright 2022, Desoutter HP2 7SJ UK. Alle rettigheter forbeholdes. All uautorisert bruk eller kopiering av innholdet eller en del av dette er forbudt. Dette gjelder spesielt for varemerker, modellbetegnelser, delenumre og tegninger. Bruk kun autoriserte deler. Skader eller feilfunksjoner som forårsakes av bruk av uautoriserte deler, dekkes ikke av garantien eller produktansvaret.

Brukserklæring

Dette produktet er laget for å skru inn og skru ut gjengede festeanordninger i tre, metall og plast. Ingen andre bruksområder er tillatt. Kun til profesjonell bruk. Bruk av deler/tilbehør som ikke er originalt og levert av produsenten, kan resultere i dårligere ytelse og/eller økt vedlikeholdsbehov/støynivå/vibrasjoner. Bruk av deler/tilbehør som ikke er originalt, resulterer i at produsenten fraskriver seg alt ansvar.

Installering

Luftkvalitet

- For optimal ytelse og maksimal levetid anbefaler vi bruk av komprimert luft med et duggpunkt på mellom +2° C og +10° C. Installasjon av en lufttørker av kjøletypen anbefales.
- Bruk et separat luftfilter, fjern fastpartikler som er større enn 30 mikroner og mer enn 90 % væskeinnhold. Installerer så nært maskinen som mulig, og før andre luftenheter. Blås ut slangen før du kobler til.
- Den komprimerte luften må inneholde små mengder olje. Vi anbefaler sterkt at du installerer et oljetåke-smøreapparat som stilles inn på 3-4 dråper (50mm3) for normalt luftforbruk for langsyklus kjørende verktoy, eller et enkeltdråpe smøreapparat for kortsyklus kjørende verktoy.
- Med hensyn til smørefrie verktoy er det ikke en bakdel fra kundens ståsted hvis den komprimerte luften inneholder en liten mengde olje slik som smøreapparatet tilfører. Et unntak er turbinverktoy som må holdes oljefrie. (se Lufttilførselstilbehør i hovedkatalogen vår).

Tilkobling av trykkluft

- Maskinen er konstruert for et arbeidstrykk (e) på 6-7 bar, 600-700 kPa, 6-7 kp/cm².
- Blås ut slangen for tilkobling.

Håndtering

Strammemoment

For korrekt drift og sikkerhet, skal skrutrekkerens strammemoment reguleres riktig i forhold til skruforbindelsen. Kontroller strammespesifikasjonene til den aktuelle forbindelsen.

Strammemomentet justeres ved å endre spenningen på clutchfjæren. Drei beskyttelsesringen til hullet i koplingshuset er frilagt. Vri deretter den utgående spindelen til du kan se nøkkelhullet i reguleringssskiven. Drei reguleringsnøkkelen med urviseren for å redusere, og med urviseren for å øke dreiemomentet. Etter regulering, vri beskyttelsesringen tilbake igjen.

ADVARSEL



KOPLE ALDRI ET DELVIS MONTERT VERKTØY TIL TRYKKLUFTTILFØRSELEN. LAMELLENE I DETTE VERKTØYET INNEHOLDER PTFE. DE VANLIGE HELSE- OG SIKKERHETSRETNINGS-LINJENE FØR PTFE MÅ OVERHOLDES VED HÅNDRING AV LAMELLENE.

- RØYKING FORBUDT.
- MOTORKOMPONENTENE MÅ VASKES MED RENGJØRINGSVESKE. SKAL IKKE BLÅSES RENE VHA TRYKKLUFT.
- STØYDEMPEREN MÅ SKIFTES UT NÅR DEN BLIR SKITTEN. MÅ IKKE RENSES OG GJENBRUKES.
- VASK HENDENE FØR NYTT ARBEID PÅBEGYNNES.

Vedlikehold

- Alle momentverdier (torque) ± 10 % ("+" skal plasseres over "-")
- Når komponenter, smøremidler osv. kastes, må brukeren sørge for at dette skjer i henhold til de relevante sikkerhetsprosedyrene.
- Rengjør grep og deksel med et vanlig, ikke-aggressivt middel for avfetting.

For maksimal ytelse

Det er viktig å smøre regelmessig for å få maksimal ytelse og problemfri drift. Motoren skal smøres med olje, dvs. oljedråper kan forsynes enten i den komprimerte luften eller direkte inn i luftinntaket. Utløseren, planetgirene, nålelagrene og kulelagrene skal smøres med fett under regelmessig overhaling av maskinen.

Vinkelgirot og clutchen må smøres ved hjelp av fett som inneholder molybdendisulfid: For eksempel Molykote BR2 Plus, eller tilsvarende.

Bruk bare smøremidler av høy kvalitet. Oljen og smørefettet som oppgis her i tabellen er eksempler på smøremidler som er anbefalte.

Rustbeskyttelse og innvendig rengjøring

Vann i den komprimerte luften, støv og slitasjepartikler forårsaker rust og får lamellene, ventilene, etc. til å sette seg fast. Et luftfilter skal installeres i nærheten av maskinen (Se "Luftkvalitet").


Rapporterende, RE - signal

Denne RE-maskinen avgir et trykkluftsignal som kan kobles til et måleinstrument som teller antallet korrekte tilstramminger og som kan oppdage tilstramminger der maskinen er slått av for tidlig, tilstramminger av forbindelser som allerede er trukket til, og andre uregelmessigheter.

Serviceveiledning

Overhaling og preventivt vedlikehold er anbefalt ved regelmessige intervaller én gang i året eller maksimalt etter 250 000 stramminger, avhengig av hva som inntreffer først. Hyppigere overhaling kan være nødvendig hvis maskinen brukes med høyt dreiemoment for stramming under lange perioder. Hvis maskinen ikke fungerer skikkelig, skal den umiddelbart bringes inn til inspeksjon.


Silekstruderen ved luftinntaket og eksoslyddemperen skal rengjøres regelmessig eller skiftes ut for å forhindre forstoppelse som forminsker kapasiteten.

Part no	2050534973	
Issue no	4	
Series no	C	
Date	2022-12	
Page	28	

Under overhaling skal alle delene gjøres grundig rene og defekte eller slitte deler (f. eks. O-ringer, lameller) skal byttes ut.

Montering / demontering

Det er viktig at maskinens gjengeforbindelser skrues fast på riktig måte, dvs. iht. til spesifikasjonene på perspektivsnittet.

 Smør o-ringer og gjengeforbindelser med fett før montering.

Rengjøring

Gjør alle delene grundig rene i white-spirit eller liknende rengjøringsmiddel. Det kan være nødvendig å gjøre ren silekstruderen (hvis denne brukes) og eksosfilteret mellom overhalingene for å forhindre forstoppelse og forminsket ytelse.

Inspeksjon

Etter rengjøring skal alle delene inspiseres. Skadde eller slitt deler må byttes ut.

Smøring

Smør spesielt gir, ventil og clutch med fett som inneholder molybdendisulfid (f. eks. Molykote BR2 Plus). Se perspektivsnittene og figurene under Serviceveiledningen.

Smørefett-guide

Merke	Generell bruk Lagre	Motor skaft	Luft smøring
BP	Energlease LS-EP2		Energol E46
Castrol	Spheerol EP L2		
Esso	Beacon EP2		Arox EP46
Q8	Rembrandt EP2		Chopin 46
Mobil	Mobilegrease XHP 222		Almo oil 525
Shell	Alvania EP2		Tonna R32
Texaco	Multifak EP2		Aries 32
Molykote		BR2 Plus	
Lubricating Engineers		Almagard-3752	

Reservedeler

Deler uten bestillingsnummer og deler som inngår i våre Service-sett, kan av tekniske årsaker ikke leveres separat.

Bruk av andre deler enn originale deler fra Desoutter kan resultere i redusert ytelse og økt vedlikehold og kan, etter selskapets skjønn, gjøre alle garantier ugyldige.

Tekniske data

Nominell hastighet og momentområde

Nominell hastighet (o/min)	80
Momentområde (Nm)	14-28

Lyd- og vibrasjonsnivå

Lydverdier i henhold til EN ISO 15744	dB(A)
Målt lydtryknivå	80
Fastsatt lydstyrkenivå	
Spredning i metode og produksjon	3

Vibrasjonsverdier i henhold til ISO 8662-7	m/s ²
Målt vibrationsverdi	<2.5
Spredning i metode og produksjon	-

Lyd og vibrasjons deklarasjon

De oppgitte verdiene er laboratorieverdier i henhold til nevnte standarder og er ikke adekvate for bruk i risikovurderinger. Verdier målt på den enkelte arbeidsplass kan være høyere enn de oppgitte verdiene. De aktuelle eksponeringsverdier og individuell skaderisiko er unike og avhenger av måten brukeren arbeider på, arbeidsstykket og arbeidsplassens utforming, såvel som eksponeringstid og brukerens fysiske kondisjon.

Vi, **Desoutter**, kan ikke holdes ansvarlig for konsekvensene ved bruk av oppgitte verdier, istedet for aktuelle eksponeringsverdier, i en individuell risikovurdering av en arbeidssituasjon utenfor vår kontroll.

Desoutter-garanti

- 1) Dette Desoutter-produktet garanteres mot defekt utførelse eller materiale i en maksimal periode på 12 måneder etter kjøpedato fra Desoutter eller dets agenter, gitt at bruken er begrenset til enkeltskiftsdrift i løpet av denne perioden. Hvis bruksraten overskrider den for enkeltskiftsdrift, skal garantiperioden reduseres til en pro rata-basis.
- 2) Hvis produktet i løpet av garantiperioden ser ut til å være defekt i utførelse eller materialer, skal det returneres til Desoutter eller dets agenter, sammen med en kort beskrivelse av den påståtte defekten. Desoutter skal, etter eget skjønn, arrangere reparasjon eller erstatning kostnadsfritt av slike elementer som anses som defekte på grunn av defekt utførelse eller materialer.
- 3) Denne garantien opphører å gjelde for produkter som har blitt misbrukt, feilbrukt eller modifisert, eller som har blitt reparert ved bruk av andre reservedeler enn originale Desoutter-reservedeler eller av andre enn Desoutter eller dets serviceagenter.
- 4) Hvis Desoutter skulle pådra seg noen kostnad ved korrigerende av en defekt som skyldes misbruk, feilbruk, ulykkesskade eller uautorisert modifisering, vil de kreve at denne kostnaden erstattes i sitt fulle.
- 5) Desoutter godtar ingen krav for arbeid eller andre utgifter som oppstår ved defekte produkter.
- 6) Alle direkte, tilfeldige eller følgesmessige skader av alle slag som oppstår fra en eventuell defekt, er uttrykkelig utelukket.
- 7) Denne garantien gis in lieu av alle andre garantier, eller betingelser, uttrykte eller underforståtte, når det gjelder kvalitet, salgbarhet eller egnethet til et bestemt formål.
- 8) Ingen, verken agenten, arbeider eller ansatt hos Desoutter er autorisert til å legge til noe eller modifisere vilkårene i denne begrensede garantien på noen måte.

Copyright

© Copyright 2022, Desoutter HP2 7SJ UK. Kaikki oikeudet pidätetään. Sisällön tai sen osan luvaton käyttö tai kopiointi on kielletty. Se koskee erityisesti tavaramerkkejä, mallinimityksiä, osanumeroita ja piirustuksia. Käytä vain hyväksytyjä varaosia. Takuu tai tuotevastuu ei korvaa mitään vaurioita tai toimintahäiriöitä, jotka johtuvat luvattomien varaosien käytöstä.

Käyttöilmoitus

Tämä tuote on valmistettu puisten, metallisten ja muovisten kierteellisten kiinnittimien asennukseen ja poistoon. Muunlainen käyttö ei ole sallittua. Tuote on tarkoitettu vain ammattilaiskäyttöön. Muiden kuin valmistajan alkuperäisten varaosien/lisäosien käyttö voi johtaa huonontuneeseen suorituskyykyyn ja/tai lisääntyneeseen huoltoon/melutasoon/tärinään ja näiden seurauksena jopa koko valmistajan takuun peruuttamiseen.

Asennus

Ilman laatu

- Parhaan suorituskyykyyn ja laitteen käyttöön saamiseksi suosittelemme paineilman käyttöä kastepisteellä, joka on välillä +2°C ja +10°C. Jäähdyttävän ilmankuivaajan asentaminen on suositeltavaa.
- Erillisen ilmansuodattimen käyttö poistaa 30 mikronia suuremmat kiinteät hiukkaset sekä yli 90% vedestä. Se asennetaan mahdollisimman lähelle laitetta ja ennen mitään muuta ilmankäsittely-yksikköä. Sulje letku ennen kytkemistä.
- Paineilman on sisällettävä pieni määrä öljyä. Suosittelemme vahvasti öljysumuvoitelulaitteen asentamista, joka asetetaan normaalisti 3-4 pisaran (50mm³)/m³ ilmankulutukselle pitkäjaksotoimisille työkaluille tai yksikohtainen voitelulaite lyhytjaksotomisille työkaluille.
- Asiakkaan valitsemana erillisillä voitelulaitteilla ei ole haitaksi, jos paineilma sisältää pienen määrän voitelulaitteesta tulevaa öljyä. Poikkeuksena ovat turbiinilaitteet, joissa ei saa olla öljyä. (ole hyvä ja katso Paineilman lisävarusteet päälueetelosta).

Paineilmaliitäntä

- Koneen työpaine (e) on 6-7 bar = 600-700 kPa = 6-7 kp/cm².
- Puhalla letku puhtaaksi ennen liittämistä.

Käsittely

Kiristysmomentti

Tarkan toiminnan ja turvallisuuden vuoksi ruuvinvääntimen kiristysmomentti on säädettävä tarkasti suhteessa ruuviliitokseen. Tarkista kysymyksessä olevan liitoksen kiristysvaatimus.

Kiristysmomenttia säädetään muuttamalla kytkinjousen jännitystä. Kierrä suojarengasta, kunnes kytkinkotelossa oleva reikä näkyy. Kierrä sen jälkeen ulostulokaraa, kunnes voit nähdä säätövälilevyn avaimenreiän. Kierrä kiristysmomentin pienentämiseksi säätöavainta myötäpäivään ja suurentamiseksi vastapäivään. Kierrä suojarengas säätämisen jälkeen takaisin paikalleen.

VAROITUS



IRROTA ILMANSYÖTÖSTÄ ENNEN SÄÄTÖ- TAI HUOLTOTOIMENPITEITÄ. TÄMÄN TYÖKALUN ROOTTORIN SIIPIIN SISÄLTYY PTFE:TÄ. NÄITÄ ROOTTORIN SIIPIÄ KÄSITELTÄESSÄ ON NOUDATETTAVA NORMAALEJA TURVASUOSITUKSIA.

- ÄLÄ TUPAKOI.
- MOOTTORIN KOMPONENTIT TÄYTYY PESTÄ PUHDISTUSAINEEILLA, NIITÄ EI SAA PUHALTAA PUHTAAKSI ILMAA käyttämällä.
- ÄÄNENVAIMENNIN TÄYTYY VAIHTAA UUTEEN, KUN SE ON LIKAANTUNUT. ÄLÄ PUHDISTA JA KÄYTÄ UUDESTAAN.
- PESE KÄTESI ENNEN KUIN RYHDYT MIHINKÄÄN MUIHIN TOIMIIN.

Ylläpito

- Kaikki vääntövoima-arvot ±10%.
- Huolehdi asianmukaisten turvatoimenpiteiden noudattamisesta komponentteja, voiteluaineita yms. hävitettäessä.
- Valukuori pitää pyyhkiä puhtaaksi yleiskäyttöisellä, syövyttämättömällä rasvanpoistoaineella.

Maksimaalisen suorituskyykyyn varmistamiseksi

On tärkeää voidella säännöllisesti maksimaalisen suorituskyykyyn ja ongelmattoman toiminnan saamiseksi. Moottori on voideltava öljyllä; öljypisaroita voidaan tiputtaa joko paineilmaan tai suoraan ilmanottoon.

Liipaisin, planeettapyörästä, neulalaakerit ja kuulalaakerit on voideltava rasvalla laitteen säännöllisen huollon aikana.

Kulmavaihte ja kytkin voidellaan rasvalla, joka sisältää molybdeenidisulfidia: esimerkiksi Molykote BR2 Plus tai vastaava merkki.

Käytä hyvälaatuisia voiteluaineita. Taulukossa mainitut öljyt ja rasvat ovat esimerkkejä suositeltavista voiteluaineista.

Ruostesuoja ja sisäpuhdistus

Paineilmassa oleva vesi, lika ja kulumishiukkaset aiheuttavat ruostetta ja siipien, venttiilien jne. tukkeutumisen. Laitteen lähelle on asennettava ilmansuodatin (katso ”Ilman laatu”).

Raportointi, RE – signaali

(RE)Raportointikoneet tuottavat tarkkailulaitteeseen liitettävän ilmasignaalin, joka laskee hyväksytyjen kiristysten lukumäärän sekä paljastaa ennenaikaisen sulkeutumisen, takaiskut ja muut epäsäännöllisyydet.

Käyttöohjeet

Suosittelaaan yleistarkastusta ja ennaltaehkäisevää huoltoa säännöllisin väliajoin kerran vuodessa tai korkeintaan 250 000 kiristysten jälkeen riippuen siitä, kumpi on aikaisempi. Tiheämpää huoltoa tarvitaan, jos käytetään korkeaa momenttia ja jos kiristysajat ovat pitkiä. Ellei laite toimi kunnolla, se on poistettava heti käytöstä tarkastusta varten.

Suodatin ilmanotossa ja poiston vaimennin on puhdistettava tiheään tai korvattava tukkeutumisen estämiseksi, mikä vähentää kapasiteettia. Tarkastuksessa on puhdistettava kaikki osat huolellisesti ja vialliset tai kuluneet osat (esim. o-renkaat, siivet) on korvattava.

Purkaminen / kokoaminen

On tärkeää, että laitteen kierteityt liitokset on kiristetty kunnolla; räjäytyskuivissa olevien erittelyiden mukaisesti.

- 🔧 Voitele o-renkaat ja kierteityt liitokset rasvalla ennen kokoamista.

Puhdistus

Puhdista kaikki osat kokonaan teollisuusbensinillä tai vastaavalla puhdistusaineella.

Tukkeutumisen ja tehon laskun ehkäisemiseksi saattaa olla tarpeellista puhdistaa suodatin (jos käytössä) ja poistosuodatin tarkastuksien välillä.

Tarkastus

Tarkasta kaikki osat puhdistuksen jälkeen. Vaurioituneet ja kuluneet osat pitää vaihtaa.

Voitelu

Voitele erityisesti vaihteet, venttiili ja kytkin rasvalla, joka sisältää molybdeenidisulfidia (esim. Molykote BR2 Plus). Ole hyvä ja katso räjäytyskuvat sekä kuva käyttöohjeiden alla.

Rasvaopas

Merkki	Yleiskäyttöinen Laakerit	Moottori akseli	Ilmavoitelu
BP	Energrease LS-EP2		Energol E46
Castrol	Spheerol EP L2		
Esso	Beacon EP2		Arox EP46
Q8	Rembrandt EP2		Chopin 46
Mobil	Mobilegrease XHP 222		Almo oil 525
Shell	Alvania EP2		Tonna R32
Texaco	Multifak EP2		Aries 32
Molycote		BR2 Plus	
Lubricating Engineers		Almagard-3752	

Varaosat

Ilman tilausnumeroa olevia osia ei jaeta teknisistä syistä erikseen, sama koskee Huoltosarjojen sisältämiä osia.

Muiden kuin Desoutter alkuperäisosien käyttäminen voi johtaa työkalun toiminnan heikkenemiseen ja huoltotarpeen lisääntymiseen ja voi yrityksen päätöksestä, johtaa takuiden mitätöintiin.

Tekniset tiedot

Nimellisa nopeus ja kiristysmomenttialue

Nimellisa nopeus (Rpm)	80
Kiristysmomenttialue (Nm)	14-28

Melu- ja värinä taso

Mitatut meluarvot EN ISO 15744 mukaan	dB(A)
Mitattu äänenpainetaso	80
Todettu äänenpainetaso	
Menetelmän ja tuotannon hajonta	3

Mitatut värinä arvot ISO 8662-7 mukaan	m/s ²
Mitattu värinä taso	<2.5
Menetelmän ja tuotannon hajonta	-

Lausunto koskien ilmoitettuja melu- ja värinä arvoja

Ilmoitetut arvot perustuvat laboratorio-oloissa suoritettuihin, standardien mukaisiin mittauksiin eivätkä ne sovellu riskitason määrittämisen perustaksi. Todelliset altistumisarvot ja käyttäjän henkilökohtainen teveysriski ovat yksilöllisiä ja riippuvat käyttäjän työtavasta, työkappaleesta ja työpaikan suunnittelusta sekä altistusajasta ja käyttäjän fyysisestä kunnosta.

Desoutter, ei vastaa mahdollisista seurauksista, mikäli ilmoitettuja arvoja käytetään riskin määrittämiseen todellisessa työtilanteessa tapahtuvaa, yksilöllistä altistumista varten olosuhteissa, jotka eivät ole valvonnassamme.

Desoutter-takuu

- 1) Takaamme, että tämä Desoutter-tuote on valmistus- ja materiaalivirheistä vapaa enintään 12 kuukautta ostopäivämäärästä laskettuna Desoutterilta tai sen jälleenmyyjiltä, olettaen, että sen käyttö on rajoitettu yhden työvuoron käyttöön tämän aikavälin aikana. Jos käyttömäärä ylittää yhden työvuoron aikaisen käytön, lyhenee myös takuu aika vastaavan määrän.
- 2) Jos tuotteessa havaitaan valmistus- tai materiaalivirheitä takuuajana, tulee se palauttaa Desoutterille tai sen jälleenmyyjälle lyhyen vian kuvauksen kanssa. Desoutter korjaa tai vaihtaa oman harkinnan mukaan valmistus- tai materiaalivirheistä vioittuneiksi todetut osat.
- 3) Tämä takuu mitätöityy, jos tuotetta on käytetty väärin tai muokattu, korjattu käyttämällä muita, kuin Desoutter-alkuperäisiä varaosia tai muun kuin Desoutterin valtuuttaman huoltohenkilön toimesta.
- 4) Mikäli Desoutter havaitsee, että vian korjaukseen liittyvät kustannukset ovat syntyneet väärinkäytöstä, vahingossa tapahtuneesta vauriosta tai valtuuttamattomasta korjauksesta, tullaan kyseinen kustannus vaatimaan takaisin kokonaisuudessaan.
- 5) Desoutter ei hyväksy vialliseen tuotteeseen liittyviä työ- tai muita käsittelykustannusten vaatimuksia.
- 6) Mitään viasta aiheutunut suora, epäsuora tai satunnainen vaurio ei kuulu takuun piiriin.
- 7) Tämä takuu korvaa kaikki muut takuut, ehdot, suorat tai epäsuorat, koskien laatua, kaupallisuutta tai sopivuutta tiettyyn käyttötarkoitukseen.
- 8) Kukaan Desoutterin edustaja, jälleenmyyjä tai työntekijä ei ole valtuutettu lisäämään tai muokkaamaan tämän rajoitetun takuun ehtoja missään muodossa.

Copyright

© Copyright 2022, Desoutter HP2 7SJ UK. Med ensamrätt. All obehörig användning eller kopiering av innehållet eller del därav är förbjuden. Detta gäller särskilt varumärken, modellbeteckningar, artikelnummer och ritningar. Använd bara godkända delar. Skador eller fel som orsakas genom användning av icke godkända delar täcks inte av garanti eller företagets produktansvar.

Användningsuppgift

Denna produkt är utformad för att skruva fast och ta bort gängade fästelement från trä, metall och plast. Ingen annan användning är tillåten. Endast för yrkesmässigt bruk. Användning av andra reservdelar/tillbehör än de som tillhandahålls av tillverkaren kan leda till att maskinen fungerar sämre än normalt och/eller att den kräver mer underhåll och/eller att den blir högljudd och vibrerar mer. Tillverkarens garanti upphävs om några andra än originalreservdelar eller originaltillbehör används.

Installation

Luftkvalitet

- För bästa prestanda och maximal livslängd för utrustningen rekommenderar vi att man använder tryckluft med daggpunkt mellan +2 °C och +10 °C. Vi rekommenderar även att man installerar en lufttorkare med kylfunktion.
- Använd ett separat luftfilter. Detta filter tar bort fasta partiklar som är större än 30 mikron, och det tar också bort över 90 % av vatten i vätskeform. Filtret ska installeras så nära maskinen/utrustningen som möjligt, och före övrig luftberedningsutrustning. Blås igenom slangen före anslutning.
- Tryckluften måste innehålla en liten mängd olja. Vi rekommenderar starkt att man installerar en oljedimsmörjare. Denna ställs normalt in på 3-4 droppar olja (50 mm³) per m³ förbrukad tryckluft vid användning av tryckluftverktyg som har långa arbetscykler.
- Man kan även använda en enpunktssmörjare för verktyg som har korta arbetscykler. Vad gäller smörjfria verktyg är det upp till kunden att avgöra vilken kringutrustning som ska användas. Det är dock ingen nackdel om tryckluften innehåller en liten mängd olja som t.ex. matas från en dimsmörjare. Turbinverktyg måste dock hållas fria från olja. (se Trycklufttillbehör i vår huvudkatalog).

Anslutning för tryckluft

- Maskinen är avsedd för ett arbetstryck på 6–7 bar = 600–700 kPa = 87–102 psi.
- Blås ren slangen innan den ansluts.

Hantering

Åtdragningsmoment

För att få en god åtdragningsnoggrannhet och driftsäkerhet skall åtdragningsmomentet vara korrekt för skruvförbandet. Prova inställt åtdragningsmoment på det aktuella förbandet.

Åtdragningsmomentet justeras genom att kopplingsfjäders spänning ändras. Vrid skyddsringen tills hålet i kopplingshuset friläggs. Vrid sedan utgående axeln tills nyckelhålet syns i justerbrickan. Vrid justernyckeln medurs för att öka och moturs

för att minska åtdragningsmomentet. Vrid tillbaka skyddsringen till ursprungligt läge efter justering.

VARNING

ANSLUT ALDRIG EN DELVIS HOPSATT MASKIN TILL TRYCKLUFTSNÄTET. -ROTORBLADEN PÅ DETTA VERKTYG INNEHÅLLER PTFE. DE SEDVANLIGA HÄLSO- OCH SÄKERHETSREGLERNA BETRÄFFANDE PTFE MÅSTE IAKTTAGAS VID HANTERING AV ROTORBLADEN.



- RÖK INTE.
- MOTORNS BESTÅNDSDELAR MÅSTE RENGÖRAS MED RENGÖRINGSVÄTSKA OCH INTE GENOM ATT BLÅSA DEM RENA MED EN LUFTSLANG.
- LJUDDÄMPAREN MÅSTE BYTAS UT NÄR DEN ÄR SMUTSIG. DEN FÅR INTE RENGÖRAS OCH ANVÄNDAS IGEN.
- TVÄTTA HÄNDERNA INNAN ETT NYTT JOB PÅBÖRJAS.

Underhåll

- Alla angivna spänningsmotståndsvärden ±10 %.
- Se till att de tillämpliga säkerhetsprocedurerna följs när du gör dig av med beståndsdelar, smörjningsmedel, etc.
- Höljet torkas rent med vanligt icke-slipande avfettningsmedel.

För maximal effekt

För bibehållen prestanda och maximal livslängd är det viktigt med regelbunden smörjning. Motorn skall smörjas med olja, som tillförs tryckluften eller verktyget vid luftanslutningen.

Smörj pådrag, planetväxlar, nållager och kullager med fett vid den regelbundna översynen av maskinen.

Vinkelväxeln och kopplingen måste smörjas med ett fett som innehåller molybden-disulfid, t. ex. Molykote BR 2 Plus eller motsvarande av annat fabrikat.

Använd smörjmedel av god kvalitet. De oljor och fett, som finns upptagna i tabellen är exempel på rekommenderade smörjmedel.

Rostskydd och invändig rengöring

Vatten i tryckluften, damm och slitpartiklar vällar rostbildning och kärvande lameller, ventiler etc. Ett luftfilter bör monteras nära maskinen (se 'Luftkvalitet').

Rapportering, RE-signal

Rapporterande (RE) maskiner tillhandahåller en luftsignal som kan anslutas till ett övervakningsinstrument som räknar antalet godkända åtdragningar och känner av förtidiga avstängningar och återslag samt andra oönskade händelser.


Serviceanvisningar

Översyn och preventivt underhåll rekommenderas vid jämna intervaller en gång per år eller senast efter 250 000 åtdragningar, beroende på vilket som uppträder först. Tätare översyn kan krävas, om maskinen används vid höga moment och långa åtdragningstider. Om maskinen inte fungerar korrekt skall den omedelbart tas ur drift för inspektion.

Filtret på luftintaget och utloppets ljuddämpare skall rengöras regelbundet för att undvika att de sätts igen av föroreningar.

Annars reduceras maskinens kapacitet.



Part no	2050534973	
Issue no	4	
Series no	C	
Date	2022-12	
Page	34	

Vid översynen skall alla delar rengöras noggrant och defekta eller slitna delar (t ex O-ringar, lameller) skall bytas ut.

Isärtagning / hopsättning

Det är viktigt att maskinens gängade anslutningar dras åt korrekt, d v s enligt specificerade värden på sprängkisserna.

- ☝ Smörj O-ringar och gängade anslutningar med fett före hopsättning.

Rengöring

Rengör samtliga delar i lacknafta eller likvärdigt rengöringsmedel.

För att förhindra igensättning och nedsatt effekt kan det vara nödvändigt att rengöra silen (om sådan finns) och utloppsfilteret mellan servicetillfällena.

Kontroll

Efter rengöring, kontrollera samtliga delar. Byt skadade och utslitna delar.

Smörjning

Smörj särskilt kugghjulen, ventilen och kopplingen med fett innehållande molybdendisulfid (t ex Molykote BR2 Plus). Se sprängkisserna och figuren under Serviceanvisningar.

Rekommenderade oljefetter

Fabrikat	Allmän användning Lager	Motor axel	Luft smörjning
BP	Energol LS-EP2		Energol E46
Castrol	Speerol EP L2		
Esso	Beacon EP2		Arox EP46
Q8	Rembrandt EP2		Chopin 46
Mobil	Mobilegrease XHP 222		Almo oil 525
Shell	Alvania EP2		Tonna R32
Texaco	Multifak EP2		Aries 32
Molycote		BR2 Plus	
Lubricating Engineers		Almagard- 3752	

Reservdelar

Artiklar utan beställningsnummer levereras inte separat av tekniska skäl. Detsamma gäller för delar som ingår i servicesatser.

Användning av andra delar än Desoutters originaldelar kan göra att verktygens prestanda försämras, att mer underhåll krävs, och kan även göra att alla garantier upphör att gälla om tillverkaren så bedömer.

Tekniska data

Märkvarvtal och momentområde

Märkvarvtal (varv/min)	80
Momentområde (Nm)	14-28

Ljud och vibrationer

Ljud enligt EN ISO 15744	dB(A)
Uppmätt ljudtrycksnivå	80
Beräknad ljudeffektnivå	
Spridning i metod och produktion	3

Vibration enligt ISO 8662-7	m/s ²
Uppmätt vibrationsvärde	<2.5
Spridning i metod och produktion	-

Buller- och vibrationsdeklaration

Alla värden gäller vid publikationsdatum för detta dokument. För senaste information, besök desouttertools.com. De här fastställda värdena erhålls genom laboratorieprover i överensstämmelse med uppgivna standarder och är ej lämpliga för riskutvärderingar. Värden som uppmätts på individuella arbetsplatser kan vara högre än de fastställda värdena. De faktiska exponeringsvärdena och risken för skada för en individuell användare är unik och beror på det sätt som användaren arbetar, arbetsstycket och arbetsplatsens konstruktion, såväl som på exponeringstiden och användarens fysiska tillstånd. Vi, Desoutter, kan ej hållas ansvariga för följder vid användning av fastställda värden istället för värden som återkastar den faktiska exponeringen för en individuell riskutvärdering i en situation på en arbetsplats, över vilken vi ej har någon kontroll. Detta verktyg kan orsaka vibrationssyndrom på handen-armen om verktyget inte hanteras på rätt sätt. Det finns EU-guide angående hantering av hand-arm vibrationer på <http://www.humanvibration.com/EU/VIBGUIDE.htm>. För att förebygga eventuella framtida åkommor rekommenderar vi att hälsokontroller genomförs för att upptäcka tidiga symptom som kan bero på vibrationsrelaterade arbetsuppgifter.

Desoutters garanti

- 1) Denna produkt från Desoutter garanteras fri från tillverknings- eller materialfel under en period av längst 12 månader efter inköpsdatum från Desoutter eller dess återförsäljare, förutsatt att dess användning begränsas till enskiftsarbete under den perioden. Om användningen överstiger den för enskiftsarbete, ska garantiperioden minska proportionellt.
- 2) Om produkten under garantiperioden uppvisar defekter när det gäller arbete eller material, ska den returneras till Desoutter eller en återförsäljare tillsammans med en kort beskrivning av den påstådda defekten. Desoutter ska, efter eget gottfinnande, ombesörja reparation eller utbyte utan kostnad av de delar som bedöms defekta på grund av arbete eller material.
- 3) Denna garanti gäller inte för produkter som vanvårdats, missbrukats eller modifierats, eller som reparerats med andra delar än originaldelar från Desoutter eller av annan person än Desoutter eller någon av dess auktoriserade återförsäljare.
- 4) Om Desoutter ådrar sig utgifter vid korrigerande av ett fel p.g.a. vanvård, missbruk, oavsiktlig skada eller otillåten modifiering, kommer de att bestrida denna skuld i sin helhet.
- 5) Desoutter godkänner inga krav för arbets- eller annan kostnad för defekta produkter.
- 6) Alla direkta skador, särskilda skador eller följskador som uppkommer p.g.a. någon typ av defekt är uttryckligen undantagna.
- 7) Denna garanti ges i stället för varje annan garanti eller villkor, uttryckt eller underförstådd, när det gäller kvalitet, säljbarhet eller lämplighet för visst ändamål.
- 8) Ingen annan, vare sig återförsäljare, tjänsteman eller anställd hos Desoutter är auktoriserad att lägga till eller modifiera villkoren i denna begränsade garanti på något sätt.

Πνευματικά δικαιώματα

© Πνευματικά δικαιώματα 2022, Desoutter HP2 7SJ UK. Με την επιφύλαξη παντός δικαιώματος. Απαγορεύεται κάθε μη εξουσιοδοτημένη χρήση ή αντιγραφή των περιεχομένων ή μέρους τους. Αυτό ισχύει ιδίως για τα εμπορικά σήματα, τις επωνυμίες μοντέλων, τους αριθμούς ανταλλακτικών και τα σχεδιαγράμματα. Χρησιμοποιείτε μόνο εγκεκριμένα ανταλλακτικά. Οποιαδήποτε ζημία ή δυσλειτουργία λόγω μη εγκεκριμένων ανταλλακτικών δεν καλύπτεται από την Εγγύηση ή την Ευθύνη Προϊόντος.

Δήλωση Χρήσης

ο παρόν προϊόν έχει σχεδιαστεί για την τοποθέτηση και αφαίρεση σπειροειδών συνδετήρων σε ξύλο, μέταλλο και πλαστικό. Δεν επιτρέπεται κανένας άλλος τύπος χρήσης. Μόνο για επαγγελματική χρήση. Η χρήση ανταλλακτικών / εξαρτημάτων, διαφορετικών από αυτά που παρέχονται αρχικά από τον κατασκευαστή, ενδέχεται να οδηγήσει σε υποβάθμιση της απόδοσης ή/και αυξημένη απαίτηση συντήρησης / στάθμη θορύβου / δονήσεις, με αποτέλεσμα την πλήρη ακύρωση της ευθύνης του κατασκευαστή.

Εγκατάσταση

Air quality

- For optimum performance and maximum machine life we recommend use of compressed air with a dew point between +2°C and +10°C. Installation of a refrigeration-type air dryer is recommended.
- Use a separate air filter to remove solid particles larger than 30 microns and more than 90 % of water, installed as close as possible to the machine and prior to any other air preparation unit. Blow out the hose before connecting.
- The compressed air must contain a small quantity of oil. We strongly recommend that you install a oil-fog lubricator to be set normally at 3-4 drops(50mm³)/m³ air consumption for long cycle running tools, or a single-point lubricator for short cycle running tools.
- Regarding lubrication free tools it is, at the customers option, no disadvantage if the compressed air contains a small quantity of oil as supplied from a lubricator. An exception is turbine tools that should be kept oil free. (For further information please see Air Line Accessories in our main catalogue.)

Σύνδεση πεπιεσμένου αέρα

- Η μηχανή έχει σχεδιαστεί για λειτουργική πίεση (e) 6-7 bar = 600-700 kPa = 87-102 psi.
- Καθαρίστε τον σωλήνα με ριπές αέρα πριν από τη σύνδεση.

Χειρισμός

ΠΡΟΕΙΔΟΠΟΙΗΣΗ

ΠΟΤΕ ΜΗΝ ΣΥΝΔΕΣΕΤΕ ΜΕ ΤΗΝ ΠΑΡΟΧΗ ΑΕΡΑ ΕΝΑ ΕΡΓΑΛΕΙΟ ΠΟΥ ΔΕΝ ΕΧΕΙ ΣΥΝΑΡΜΟΛΟΓΗΘΕΙ ΠΛΗΡΩΣ. ΟΙ ΨΥΚΤΡΕΣ ΤΟΥ ΡΟΤΟΡΑ ΣΕ ΑΥΤΟ ΤΟ ΕΡΓΑΛΕΙΟ ΠΕΡΙΕΧΟΥΝ ΤΕΦΛΟΝ (ΡΤΡΕ). ΚΑΤΑ ΤΗ ΧΡΗΣΗ ΑΥΤΩΝ ΤΩΝ ΛΕΠΙΔΩΝ ΘΑ ΠΡΕΠΕΙ ΝΑ ΑΚΟΛΟΥΘΗΣΕΤΕ ΤΙΣ ΥΠΟΔΕΙΞΕΙΣ ΠΕΡΙ ΥΓΙΕΙΝΗΣ ΚΑΙ ΑΣΦΑΛΕΙΑΣ ΠΟΥ ΑΦΟΡΟΥΝ ΤΟ ΥΛΙΚΟ ΤΕΦΛΟΝ (ΡΤΡΕ).

- ΜΗΝ ΚΑΠΝΙΖΕΤΕ.
- ΤΑ ΕΞΑΡΤΗΜΑΤΑ ΤΟΥ ΚΙΝΗΤΗΡΑ ΘΑ ΠΡΕΠΕΙ ΝΑ ΠΛΕΝΟΝΤΑΙ ΜΕ ΥΓΡΟ ΚΑΘΑΡΙΣΜΟΥ ΚΑΙ ΟΧΙ ΝΑ ΚΑΘΑΡΙΖΟΝΤΑΙ ΜΕ ΠΕΠΙΕΣΜΕΝΟ ΑΕΡΑ.
- ΣΕ ΠΕΡΙΠΤΩΣΗ ΡΥΠΑΝΣΗΣ, Ο ΣΙΓΑΣΤΗΡΑΣ ΘΑ ΠΡΕΠΕΙ ΑΝΤΙΚΑΘΙΣΤΑΤΑΙ ΚΑΙ ΟΧΙ ΝΑ ΚΑΘΑΡΙΖΕΤΑΙ ΚΑΙ ΝΑ ΕΠΑΝΑΧΡΗΣΙΜΟΠΟΙΕΙΤΑΙ.
- ΣΤΗ ΣΥΝΕΧΕΙΑ, ΠΡΟΤΟΥ ΕΚΤΕΛΕΣΕΤΕ ΟΠΟΙΑΔΗΠΟΤΕ ΕΡΓΑΣΙΑ ΘΑ ΠΡΕΠΕΙ ΝΑ ΠΛΥΝΕΤΕ ΤΑ ΧΕΡΙΑ ΣΑΣ.



ΣΥΝΤΗΡΗΣΗ

ΓΙΑ ΑΝΩΤΑΤΗ ΑΠΟΔΟΣΗ

Σε συνθήκες σκληρής εργασίας - μαλακές ενώσεις και ρύθμιση στο άνω όριο - συνιστάται η λίπανση του πεπιεσμένου αέρα.

Σε περίπτωση υπερβολικά ξηρού αέρα συνιστάται να βάλετε 0.1 ως 0.2 χιλιοστά του λίτρου όταν μπορείτε. Σε περίπτωση σκληρών συνδέσμων και χαμηλών ρυθμίσεων ροπής, η μείωση της ελεύθερης ταχύτητας με τη βαλβίδα ρύθμισης θα αυξήσει την ακρίβεια. Αυτό θα αυξήσει την απόδοση του εργαλείου. Σε περίπτωση σκληρών συνδέσμων και χαμηλών ρυθμίσεων ροπής, η μείωση της ελεύθερης ταχύτητας με τη βαλβίδα ρύθμισης θα αυξήσει την ακρίβεια. Ελέγχετε πάντοτε τη ροπή σύσφιξης με την παρούσα ένωση μετά τη ρύθμιση.

ΠΡΟΣΤΑΣΙΑ ΚΑΤΑ ΤΗΣ ΣΚΟΥΡΙΑΣ ΚΑΙ ΕΣΩΤΕΡΙΚΟΣ ΚΑΘΑΡΙΣΜΟΣ

Το νερό που τυχόν περιέχεται στο πεπιεσμένο αέρα, η σκόνη και τα σωματίδια φθοράς προκαλούν σκουριά και κόλλημα των βαλβίδων και των στροφίγγων. Θα πρέπει να εγκαταστήσετε ένα φίλτρο αέρα κοντά στο εργαλείο, (μελετήστε το τμήμα "Ποιότητα αέρα"). Πριν από παύσεις διαρκείας, τοποθετήστε μερικές σταγόνες λαδιού στην εισαγωγή του αέρα και αφήστε το εργαλείο να λειτουργήσει για 5 - 10 δευτερόλεπτα, την ώρα που απορροφάτε το παραπάνω λάδι με ένα ύφασμα.

Αναφορά σήμα - RE (σχ)

Τα μηχανήματα Αναφοράς (RE) παράγουν σήμα αέρα που μπορεί να σωδεθεί με το όργανο ελέγχου το οποίο υπολογίζει τον αριθμό των συσφίξεων που πραγματοποιήθηκαν και ανιχνεύει την πρόωγη διακοπή και τις επαναφορές, καθώς και άλλες δυσλειτουργίες.

πίνακες διαχείρισης

Ονομαστική ταχύτητα και εύρος ροπής στρέψης

Ονομαστική ταχύτητα (Rpm)	80
Εύρος ροπής στρέψης (Nm)	14-28

Στοιχεία εκπομπής θορύβου και κραδασμών

Οι παραπάνω δηλούμενες τιμές λήφθηκαν μετά από εργαστηριακές δοκιμές, οι οποίες διεξήχθησαν σύμφωνα με τα ισχύοντα πρότυπα και δεν θα πρέπει να λαμβάνονται κατά την εκτίμηση της επικινδυνότητας κάποιας εργασίας. Οι τιμές που λαμβάνονται από μετρήσεις στον κάθε χώρο εργασίας ξεχωριστά ενδέχεται να είναι υψηλότερες από τις τιμές που δηλώνονται παραπάνω. Οι πραγματικές τιμές έκθεσης και ο κίνδυνος πρόκλησης σωματικών βλαβών, στον οποίο εκτίθεται ο κάθε χρήστης ξεχωριστά καθορίζονται αποκλειστικά και μόνον από τον τρόπο με τον οποίο εργάζεται ο χρήστης. Ταυτόχρονα, σημαντικό ρόλο παίζει το αντικείμενο επάνω στο οποίο γίνεται η εργασία, η μορφολογία του χώρου εργασίας, καθώς και η διάρκεια έκθεσης και η φυσική κατάσταση του χρήστη.

Η εταιρεία Desoutter, δεν φέρει καμία ευθύνη για τις ενδεχόμενες επιπτώσεις εάν κατά την εκτίμηση της επικινδυνότητας κάποιας εργασίας, η οποία θα εκτελεστεί σε χώρο εργασίας, στον οποίο η εταιρεία δεν έχει κανέναν απολύτως έλεγχο, αντί των πραγματικών τιμών έκθεσης χρησιμοποιηθούν οι ως άνω δηλωθείσες τιμές.



Εγγύηση Desoutter

- 1) Αυτό το προϊόν της Desoutter φέρει εγγύηση έναντι ελαττωμάτων εργασίας ή υλικών, για μέγιστη περίοδο 12 μηνών από την ημερομηνία αγοράς από τη Desoutter ή τους αντιπροσώπους της, δεδομένου ότι η χρήση του περιορίζεται σε λειτουργία μονής βάρδιας για αυτή την περίοδο. Αν η χρήση υπερβεί τη λειτουργία μονής βάρδιας, η περίοδο της εγγύησης μειώνεται αναλογικά.
- 2) Αν, κατά την περίοδο εγγύησης, το προϊόν εκδηλώσει ελαττώματα εργασίας ή υλικών, πρέπει να επιστραφεί στη Desoutter ή τους αντιπροσώπους της, συνοδευόμενο από μία σύντομη περιγραφή του υποστηριζόμενου ελαττώματος. Η Desoutter, με αποκλειστική της ευχέρεια, θα κανονίσει την επισκευή ή τη δωρεάν αντικατάσταση των τμημάτων που θεωρούνται προβληματικά λόγω ελαττώματος εργασίας ή υλικών.
- 3) Αυτή η εγγύηση δεν ισχύει για προϊόντα που έχουν υποστεί κακομεταχείριση, λάθος χρήση ή τροποποίηση ή που έχουν επισκευαστεί με άλλα ανταλλακτικά, και όχι με αυθεντικά ανταλλακτικά της Desoutter ή από κάποιο πρόσωπο που δεν είναι η Desoutter ή οι εξουσιοδοτημένοι αντιπρόσωποι σέρβις της.
- 4) Σε περίπτωση που η Desoutter προβεί σε δαπάνες για την επιδιόρθωση σφάλματος λόγω κακομεταχείρισης, λάθος χρήσης, τυχαίας ζημίας ή μη εξουσιοδοτημένης τροποποίησης, θα απαιτήσει την πλήρη αποζημίωσή της για τις εν λόγω δαπάνες.
- 5) Η Desoutter δεν αποδέχεται καμία αξίωση για δαπάνες εργασίας ή άλλες που προκύπτουν λόγω ελαττωματικών προϊόντων.
- 6) Οποιαδήποτε άμεση, τυχαία ή συνεπαγόμενη ζημία που προκύπτει από κάποιο ελάττωμα αποκλείεται ρητώς.
- 7) Αυτή η εγγύηση αντικαθιστά κάθε άλλη εγγύηση ή όρους, ρητούς ή υπονοούμενους, όσον αφορά την ποιότητα, την εμπορευσιμότητα ή την καταλληλότητα για οποιονδήποτε συγκεκριμένο σκοπό.
- 8) Κανένα άλλο πρόσωπο, ανεξάρτητα από το εάν πρόκειται για αντιπρόσωπο, στέλεχος ή υπάλληλο της Desoutter, δεν επιτρέπεται να προσθέσει ή να τροποποιήσει τους όρους της παρούσας περιορισμένης εγγύησης με οποιονδήποτε τρόπο.

Авторское право

Авторское право © Desoutter HP2 7SJ UK, 2022 г. Все права защищены. Любое несанкционированное использование или копирование содержимого настоящего документа или его части запрещено. В частности, это относится к товарным знакам, названиям моделей, номерам деталей и чертежам. Используйте только разрешенные запасные части. Любые повреждения или неисправности, возникшие в результате использования неразрешенных запасных частей, не попадают под действие гарантии и ответственности производителя за продукцию.

На Зна Чение

Это изделие предназначено для установки резьбовых крепежных деталей в деревянные, металлические и пластиковые поверхности, а также для извлечения этих деталей. Иное использование данного изделия не допускается. Только для профессионального применения. Использование запасных частей или аксессуаров, отличных от поставляемых оригинальным производителем, может привести к падению мощности и (или) необходимости более частого обслуживания, а также к повышению уровня шумов/вибрации и, как следствие, повлечь за собой полное снятие ответственности с производителя.

Установка

Качество воздуха

- Для оптимальной производительности и максимального срока эксплуатации механизма рекомендуется использовать сжатый воздух с температурой конденсации +2...+10 °С. Также рекомендуется установка осушителя воздуха охлаждающего типа.
- Используйте отдельный воздушный фильтр, задерживающий твердые частички размером более 30 микрон и более 90% влаги, и устанавливаемый как можно ближе к механизму перед другими устройствами подготовки воздуха. Продувайте воздухопроводы перед их подключением.
- Содержание масла в сжатом воздухе должно быть незначительным. Настоятельно рекомендуем устанавливать масло-распылитель однократного распыления, настроенный на 3-4 капли (50 куб. мм)/1 куб. м потребляемого воздуха (для устройств с долгосрочным рабочим циклом), или одноточечный смазочный механизм (для устройств с краткосрочным рабочим циклом).
При работе с устройствами, не требующими смазки, допускается содержание в воздухе незначительного количества смазки, подаваемой смазочным механизмом.
- Исключение составляют устройства с турбинами, в которых использование смазки не допускается. (см. раздел «Принадлежности систем подачи воздуха» в нашем главном каталоге).

Подключение пневмомагистрали

- Инструмент рассчитан на рабочее давление в 6–7 атм = 600–700 кПа.
- Перед подсоединением продуйте шланг.

Обслуживание

Крутящий момент затяжки

Чтобы обеспечить точную и безопасную работу, необходимо правильно задать крутящий момент гайковерта в соответствии с резьбовым соединением. Проверьте крутящий момент затяжки, заданный для соответствующего соединения.

Крутящий момент затяжки можно отрегулировать с помощью изменения натяжения пружины сцепления. Поверните защитное кольцо так, чтобы стало доступно отверстие в корпусе сцепления. Затем выкручивайте шпindel инструмента, пока не станет доступным отверстие регулировочной шайбы. Для уменьшения крутящего момента затяжки поверните ключ по часовой стрелке, для увеличения – против часовой стрелки. После регулировки установите на место защитное кольцо.

ПРЕДУПРЕЖДЕНИЕ



НИ В КОЕМ СЛУЧАЕ НЕ ПОДКЛЮЧАЙТЕ К ВОЗДУХОВОДУ ИНСТРУМЕНТ ДО ПОЛНОГО ЗАВЕРШЕНИЯ ЕГО СБОРКИ. ЛОПАТКИ РОТОРА ДАННОГО ИНСТРУМЕНТА ИЗГОТОВЛЕННЫ С ПРИМЕНЕНИЕМ ПОЛИТЕТРАФТОРЭТИЛЕНА. ПРИ РАБОТЕ С ЛОПАТКАМИ РОТОРА СОБЛЮДАЙТЕ ОБЫЧНЫЕ РЕКОМЕНДАЦИИ ПО ОХРАНЕ ТРУДА И ТЕХНИКЕ БЕЗОПАСНОСТИ В ОТНОШЕНИИ ИЗДЕЛИЙ ИЗ ПОЛИТЕТРАФТОРЭТИЛЕНА.

- НЕ КУРИТЬ!
- ПРОМЫВАЙТЕ ДЕТАЛИ МОТОРА МОЮЩИМ СРЕДСТВОМ, НЕ ПРИБЕГАЯ К ПРОДУВКЕ.
- ЗАГРЯЗНЕННЫЙ ГЛУШИТЕЛЬ ПОДЛЕЖИТ ЗАМЕНЕ; ПОВТОРНОЕ ИСПОЛЬЗОВАНИЕ ПОСЛЕ ОЧИСТКИ НЕ ДОПУСКАЕТСЯ.
- ЗАКОНЧИВ РАБОТУ, ВЫМОЙТЕ РУКИ, ПРЕЖДЕ ЧЕМ ЗАНЯТЬСЯ ЧЕМ-ТО ДРУГИМ.

Техническое обслуживание

- Допуск момента затяжки $\pm 10\%$.
- Утилизация компонентов, смазочных материалов и т.п. производится с обязательным соблюдением соответствующих мер предосторожности.
- Лишняя смазка удаляется неедким обезжиривающим средством общего назначения.

Обеспечение максимальной производительности

Для максимальной производительности и безопасности функционирования необходима регулярная смазка устройства. Двигатель необходимо смазывать жидкой смазкой; капли масла могут распыляться в подаваемый сжатый воздух или непосредственно в отверстие впуска воздуха.

Пусковой курок, зубчатые шестерни, игольчатые и шариковые подшипники должны смазываться густой смазкой во время регулярного ремонта устройства.

Смазка для углового редуктора и муфты должны содержать дисульфид молибдена: например, «Molykote BR2 Plus» или аналогичная марка.

Используйте высококачественные смазки. Приведенные примеры жидких и густых смазок являются рекомендуемыми.



Part no	2050534973
Issue no	4
Series no	C
Date	2022-12
Page	40



Защита от ржавчины и внутренняя очистка

Содержащиеся в воздухе вода, пыль и частицы износа вызывают ржавление и засорение лопастей, клапанов и т.п. Необходимо установить воздушный фильтр как можно ближе к устройству (см. раздел "Качество воздуха").

Система оповещения RE – сигнал

Инструменты с системой оповещения (RE) выдают воздушный сигнал, который можно подключить к контрольно-измерительному прибору, подсчитывающему количество проверенных затяжек и определяющему преждевременное отключение сцепления, повторную затяжку и другие отклонения.

Руководство по обслуживанию

Рекомендуется производить ремонт и профилактическое обслуживание с регулярными интервалами раз в год или после 250 тыс. затягиваний в зависимости от того, что наступит раньше. В случае работы с высокими моментами затяжки или при длительных рабочих циклах может потребоваться более частая профилактика. При сбоях в работе устройства необходимо немедленно провести его осмотр.

Фильтр на впускном отверстии воздуха и глушитель шума выпуска необходимо регулярно очищать или заменять во избежание засорения, иначе это может привести к снижению производительности.

При проведении планового ремонта все части должны быть очищены, а изношенные или вышедшие из строя детали – заменены (напр., лопасти или уплотнительные кольца).

Разборка/сборка

Винтовые соединения устройства должны быть плотно затянуты, в соответствии со спецификациями, указанными на компонентных изображениях.

- ⓘ Перед сборкой смазывайте уплотнительные кольца и резьбовые соединения густой смазкой.

Очистка

Тщательно очищайте все детали уайт-спиритом или аналогичным чистящим средством.

Во избежание засорения и снижения мощности устройства может потребоваться внеплановая очистка фильтров.

Осмотр

После очистки осмотрите все детали. Поврежденные или изношенные детали должны быть заменены.

Смазка

Смазка для шестерен, клапана и муфты должна содержать дисульфид молибдена (напр., «Molykote BR2 Plus»). См. компонентные изображения и рис. в разделе «Руководство по обслуживанию».

Руководство по смазке

Марка	Подшипники общего назначения	Сцепление Редукторы	Воздушная смазка
BP	Energrease LS-EP2		Energol E46
Castrol	Spheerol EP L2		
Esso	Beacon EP2		Arox EP46
Q8	Rembrandt EP2		Chopin 46
Mobil	Mobilegrease XHP 222		Almo Oil 525
Shell	Alvania EP2		Tonna R32
Texaco	Multifak EP2		Aries 32
Molykote		BR2 Plus	
Lubricating Engineers		Almagard-3752	

Запасные части

По техническим причинам детали без номера заказа отдельно не поставляются.

Использование иных запчастей, кроме оригинальных деталей производства Desoutter, может привести к ухудшению эксплуатационных характеристик инструмента и увеличению объема работ по техобслуживанию, а также, по усмотрению компании, может стать причиной аннулирования всех гарантий.

Технические данные

Номинальная скорость и диапазон крутящего момента

Номинальная скорость (об/мин)	80
Диапазон крутящего момента (Нм)	14-28

Уровень шума и вибраций

Уровень шума согласно ISO15744	дБ
Уровень звукового давления	80
Определенный уровень акустической мощности	
Распространение в зависимости от метода работы3	

Уровень вибраций согласно ISO 8662-7	М/с²
Значение вибраций	<2.5
Распространение в зависимости от метода работы-	

Заявленные значения уровня шума и излучения колебаний

Эти значения были измерены исследовательской лабораторией в соответствии с действующими нормами, ни в коем случае они не могут быть использованы для оценки рисков. Значения, измеренные на рабочих местах, могут превышать заявленные значения. Реальные значения подвержены воздействию внешних факторов и риска телесных повреждений, которые могут возникнуть вследствие воздействия колебаний, являются индивидуальными и зависят от манеры работы пользователя, обрабатываемой детали и ее формы, а также от времени подвержения воздействию внешних факторов и физических особенностей пользователя.

Компания Desoutter не несет ответственность за повреждение, нанесенные реальными значениями, превышающими за-



Part no	2050534973
Issue no	4
Series no	C
Date	2022-12
Page	41

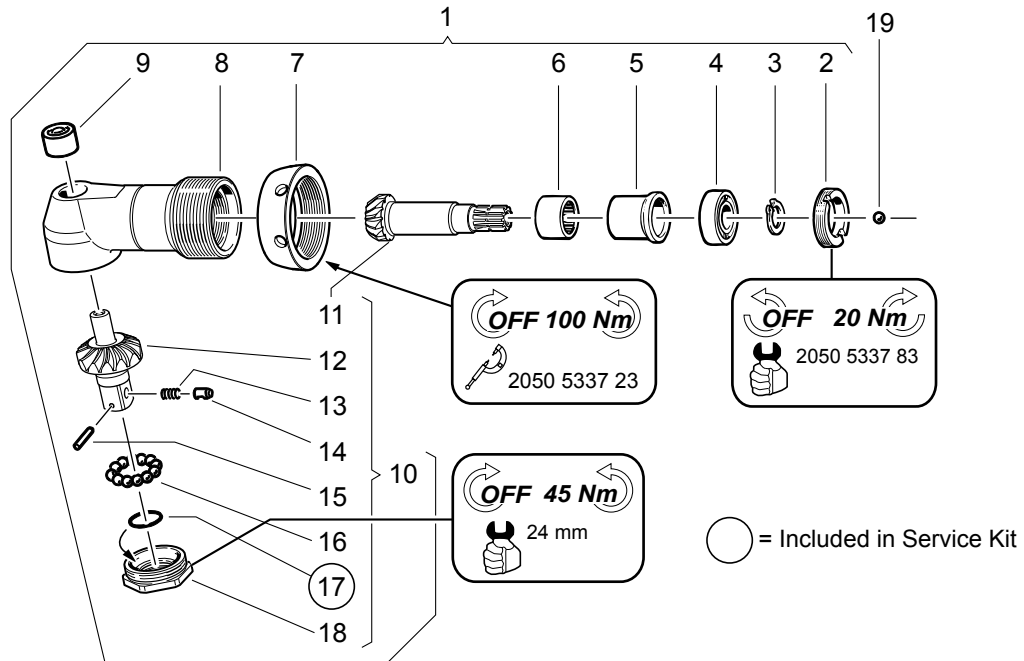
явленные значения, ввиду того что использование инструментов никак не может контролироваться компанией Desoutter.

Гарантия компании Desoutter

- 1) Компания Desoutter гарантирует отсутствие в данном изделии дефектов материалов и качества изготовления в течение 12 месяцев со дня его приобретения в компании Desoutter или у ее агентов, при условии что использование изделия в указанный период ограничено одной рабочей сменой в день. Если интенсивность использования выше, чем при односменной работе, гарантийный срок уменьшается на пропорциональной основе.
- 2) Если в течение гарантийного срока в изделии будут обнаружены дефекты материалов или качества изготовления, его следует вернуть в компанию Desoutter или ее агентам вместе с кратким описанием предполагаемых дефектов. Компания Desoutter, исключительно по своему усмотрению, обязана бесплатно отремонтировать или заменить детали, которые сочтены неисправными по причине дефектов материалов или качества изготовления.
- 3) Настоящая гарантия утрачивает свою силу в отношении изделий, подвергшихся ненадлежащему обращению, использованию не по назначению, модификации или ремонту с применением иных запчастей, помимо оригинальных запчастей компании Desoutter или силами иных специалистов, помимо специалистов компании Desoutter или ее уполномоченных агентов по обслуживанию.
- 4) Если компания Desoutter понесет какие-либо расходы при устранении дефекта, возникшего в результате ненадлежащего обращения, использования не по назначению, случайного повреждения или несанкционированной модификации изделия, она вправе потребовать от заказчика оплатить эти расходы в полном объеме.
- 5) Компания Desoutter не принимает претензии в связи с затратами труда или иными затратами, возникшими по причине дефектных изделий.
- 6) Ответственность за любые прямые, побочные или косвенные убытки, возникшие в результате любого дефекта, категорически исключается.
- 7) Настоящая гарантия заменяет собой все другие гарантии или условия, как прямые, так и подразумеваемые, в отношении качества, товарного состояния или пригодности для какой-либо конкретной цели.
- 8) Никто, в том числе агенты, служащие и сотрудники компании Desoutter, не вправе добавлять или изменять условия данной ограниченной гарантии каким-либо образом.

Exploded views/tables

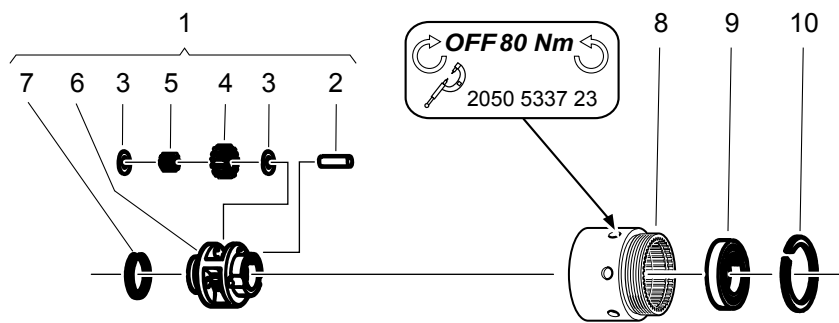
Angle head



Ref. No.	Ordering No.	Qty	Description	Remark / Included in Service kit
1(2-18)	2050 5162 23	1	Angle head, compl.	3/8" sq.
2	2050 5153 73	1	Nut	
3	2050 5153 83	1	Circlip	SgA 9
4	2050 5153 93	1	Ball bearing	ADR AY 9 ZZ
5	2050 5154 03	1	Spacer	
6	2050 5154 13	1	Needle bearing	HN1210
7	2050 5038 33	1	Nut	
8	2050 5154 23	1	Angle head	
9	2050 5154 33	1	Needle bearing	BK0709
10(11-18)	2050 5143 53	1	Angle gear, compl.	i=1.56
11	-	1	Pinion gear	
12	-	1	Bevel gear	
13	4513 13	1	Spring	
14	4526 03	1	Retainer pin	
15	2050 5154 43	1	Pin	FRP 1.5x8
16	4595 43	12	Ball	4 mm
17	-	1	O-ring	13x1.2 / Service kit
18	2050 5154 53	1	Nut	
19	4595 43	1	Ball	4 mm

c000590

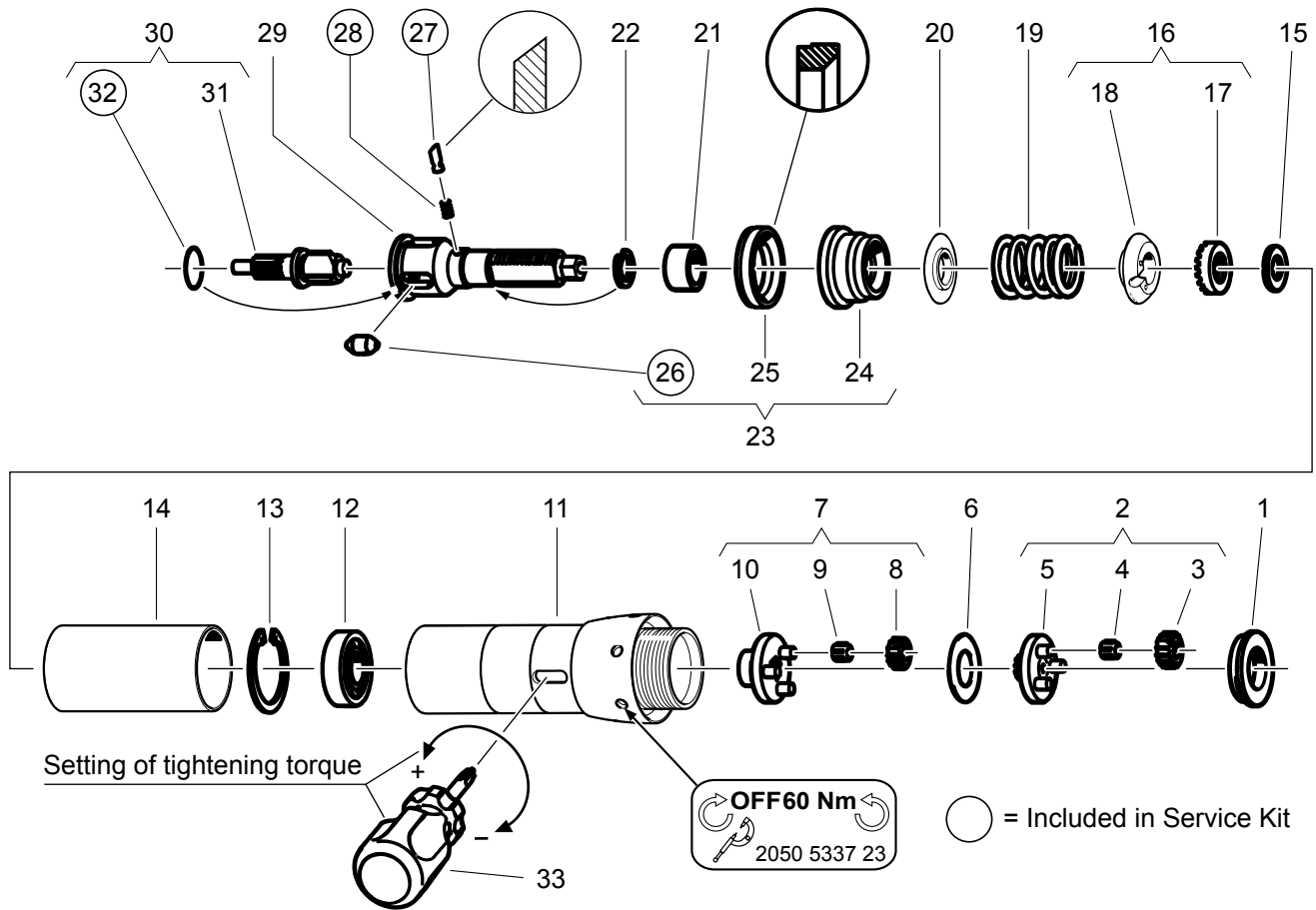
Gear



Ref. No.	Ordering No.	Qty	Description	Remark / Included in Service kit
1(2-7)	2050 5156 93	1	Planet shaft, compl.	i=3.81
2	2050 5104 63	3	Axle pin	
3	2050 5104 73	6	Washer	
4	2050 5157 03	3	Gear wheel	z = 14
5	2050 5156 53	39	Bearing needle	1x5.8
6	-	1	Planet shaft	
7	2050 5156 63	1	Lock ring	WR 14
8	2050 5161 83	1	Gear rim	z = 45
9	2050 5156 73	1	Ball bearing	61803
10	2050 5156 83	1	Lock ring	BR 26x1.2

c000611

Clutch casing and gears

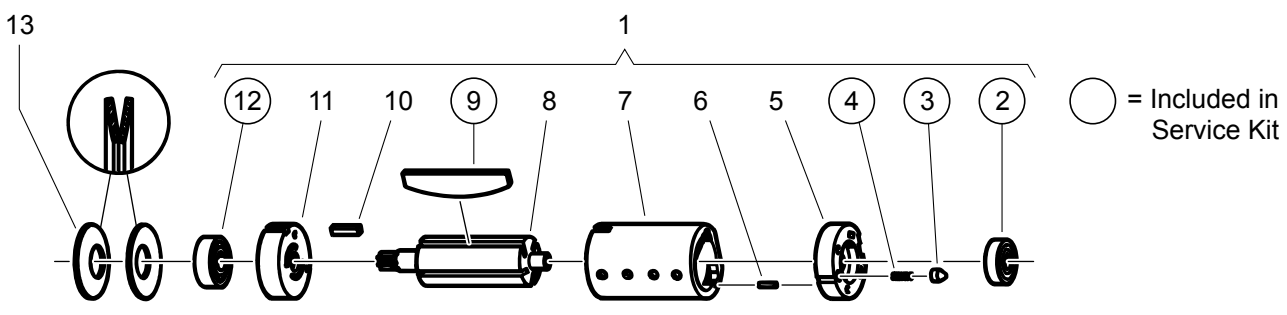


Ref. No.	Ordering No.	Qty	Description	Remark / Included in Service kit
1	2050 5158 43	1	Washer	
2(3-5)	2050 5158 53	1	Planetary gear	$i = 7,42$
3	2050 5158 63	3	Gear wheel	$z = 18$
4	2050 5158 73	3	Needle bearing	K4x6x5TN
5	-	1	Planet shaft	$z = 13$
6	2050 5157 53	1	Washer	
7(8-10)	2050 5158 83	1	Planetary gear	$i = 4,46$
8	2050 5158 93	3	Gear wheel	$z = 15$
9	2050 5158 73	3	Needle bearing	K4x6x5TN
10	-	1	Planet shaft	
11	2050 5037 93	1	Casing	$z = 45$
12	2050 5107 83	1	Ball bearing	6001-Z
13	2050 5107 93	1	Lock ring	l 28x1.2V
14	2050 5038 23	1	Protective ring	
15	2050 5159 03	1	Washer	
16(17-18)	2050 5142 53	1	Adjustment kit	
17	-	1	Interlocking disc	
18	-	1	Adjustment washer	
19	2050 5159 13	1	Clutch spring	
20	2050 5106 93	1	Spacer	
21	2050 5107 03	1	Circlip	H11x1
22	2050 5106 73	1	Guide ring	
23(24-26)	2050 5142 43	1	Coupling ring, compl.	
24	-	1	Coupling ring	
25	-	1	Ring	
26	-	3	Roller	Service kit
27	-	1	Stop pin	Service kit
28	-	1	Spring	Service kit
29	2050 5142 33	1	Clutch	
30(31-32)	2050 5143 13	1	Driver, compl.	$z=12$
31	-	1	Driver	
32	-	1	O-ring	15x1 / Service kit

Part no	2050534973
Issue no	4
Series no	C
Date	2022-12
Page	46

Ref. No.	Ordering No.	Qty	Description	Remark / Included in Service kit
33	2050 5078 53	1	Adjustment key	Accessory included

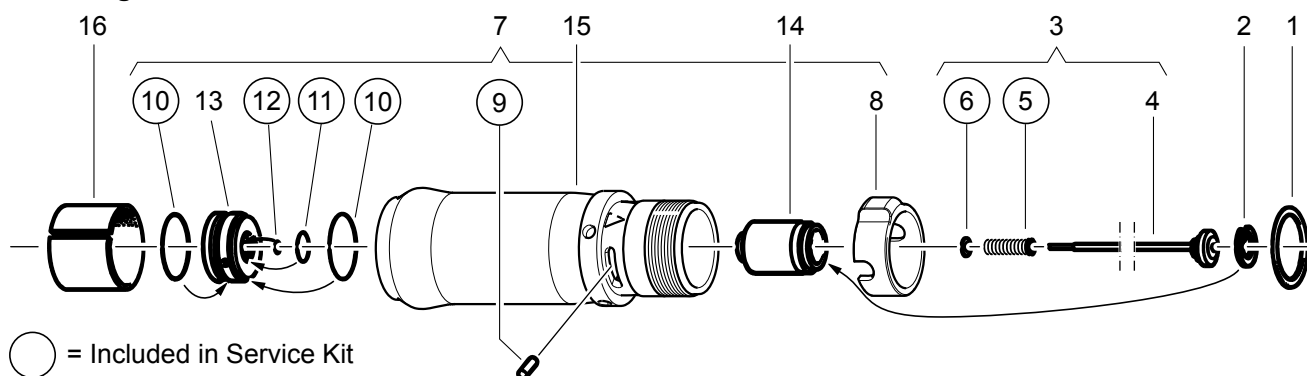
Motor



2002900

Ref. No.	Ordering No.	Qty	Description	Remark / Included in Service kit
1(2-12)	2050 5159 23	1	Motor, compl.	
2	-	1	Ball bearing	625-Z / Service kit
3	-	1	Retainer pin	Service kit
4	-	1	Spring	Service kit
5	2050 5159 33	1	End plate	
6	4498 03	1	Pin	CP2x6
7	2050 5159 43	1	Cylinder	
8	2050 5159 53	1	Rotor	z = 7
9	2050 5342 03	1	Vane kit	5 pcs
10	4501 33	1	Key	RK2x2x10
11	2050 5159 63	1	End plate	
12	-	1	Ball bearing	607 / Service kit
13	2050 5159 73	2	Cup spring	28x12.2x1

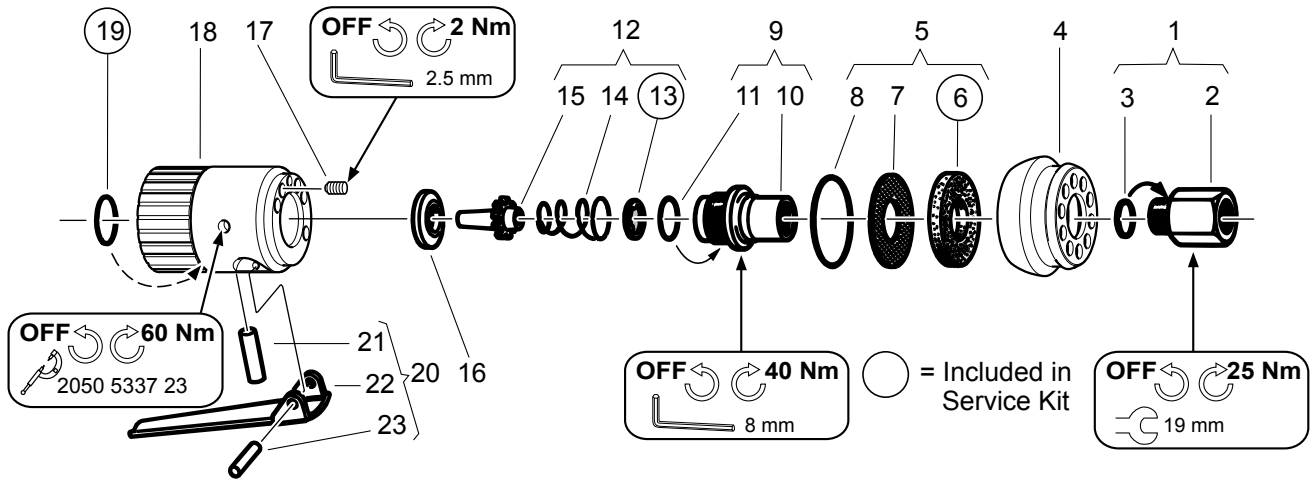
Motor casing and shut off valve



c000630

Ref. No.	Ordering No.	Qty	Description	Remark / Included in Service kit
1	2050 5109 23	1	Spacer	26x30x0.3
2	2050 5109 33	1	Circlip	SgH16
3(4-6)	2050 5141 73	1	Valve, compl.	
4	-	1	Valve	
5	-	1	Spring	Service kit
6	-	1	Washer	BRB2.2x4.5 / Service kit
7(8-13)	2050 5141 83	1	Reversing valve, compl.	
8	2050 5031 43	1	Reversing ring	
9	2050 5109 53	1	Pin	CP3x10
10	-	2	O-ring	23.5x1 / Service kit
11	-	1	O-ring	10.4x1 / Service kit
12	-	1	O-ring	2x1 / Service kit
13	-	1	Reversing valve	
14	2050 5159 83	1	Valve seat	
15	2050 5161 73	1	Motor casing	
16	2050 5160 03	1	Silencer	

Back head and silencer

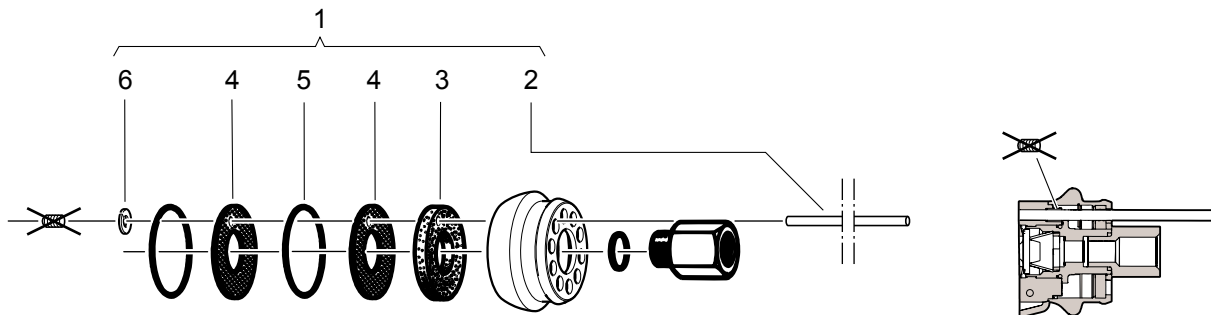


00006000

Ref. No.	Ordering No.	Qty	Description	Remark / Included in Service kit
1(2-3)	2050 5139 93	1	Adapter, compl.	With NPT-thread (for the US and Canada) 2050 5140 03
2	-	1	Adapter	G 1/4"
3	2050 5109 93	1	O-ring	11.1x 1.6
4	2050 5031 73	1	Distributor	
5(6-8)	2050 5143 43	1	Silencer, compl.	
6	-	1	Filter	Service kit
7	-	1	Silencer	
8	4507 23	1	O-ring	32.1x 1.6
9(10-11)	2050 5140 23	1	Adapter, compl.	
10	-	1	Adapter	
11	2050 5110 33	1	O-ring	17.5x 1.3
12(13-15)	2050 5140 33	1	Valve, compl.	
13	-	1	Strainer	Service kit
14	2050 5110 43	1	Spring	
15	-	1	Valve	
16	2050 5110 53	1	Ring	
17	2050 5110 63	1	Screw	M5x5
18	2050 5031 53	1	Back head, compl.	
19	2050 5110 33	1	O-ring	17.5x 1.3
20(21-23)	2050 5140 43	1	Lever, compl.	
21	2050 5110 83	1	Pin	
22	-	1	Lever	
23	2050 5110 93	1	Pin	2.5x22
	4539 73	1	Hose nipple	G 1/4", for 10 mm (3/8") hose. Accessory included

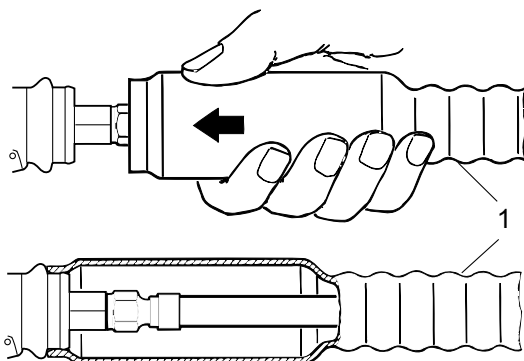
Optional accessories

RE – kit



Ref. No.	Ordering No.	Qty	Description	Remark / Included in Service kit
1(2-6)	2050 1142 52	1	Kit, RE-signal	
2	2050 5088 83	1	Hose	
3	2050 5111 03	1	Filter	
4	2050 5160 13	2	Silencer	
5	-	1	O-ring	
6	2050 5111 23	1	Lock ring	

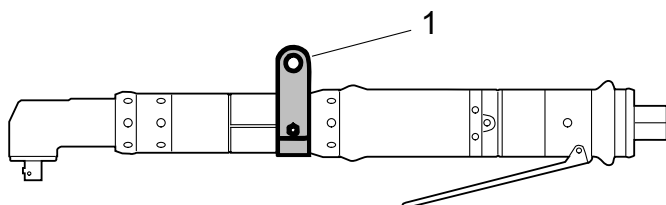
Exhaust hose



2009230

Ref. No.	Ordering No.	Qty	Description	Remark / Included in Service kit
1	4598 13	1	Exhaust hose	

Suspension yoke

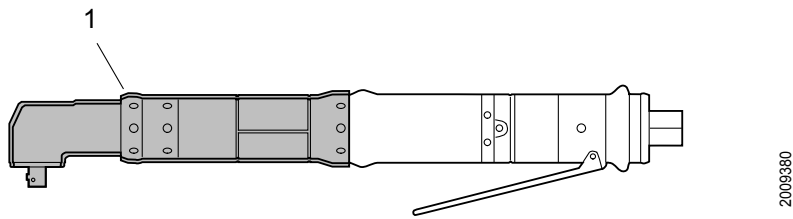


2009370

Ref. No.	Ordering No.	Qty	Description	Remark / Included in Service kit
1	2050 5163 23	1	Suspension yoke, compl.	

Part no	2050534973	
Issue no	4	
Series no	C	
Date	2022-12	
Page	50	

Protective cover



Ref. No.	Ordering No.	Qty	Description	Remark / Included in Service kit
1	2050 1142 62	1	Protective cover	

Quick change retainer pin



Ref. No.	Ordering No.	Qty	Description	Remark / Included in Service kit
1	2050 5112 83	1	Quick change retainer pin	

Service Kits

Service Kit (2050 5141 63)

Ordering No. 2050 5141 63

Ordering No.	Qty	Description	Remark / Included in Service kit
-	1	Washer	2,2x4,5 FZ
-	1	Ball bearing	607-2Z
-	1	Ball bearing	625-2Z
-	1	O-ring	2x1
-	1	O-ring	13x1,2
-	1	O-ring	17,5x1,3
-	1	O-ring	15x1
-	1	O-ring	12,1x1,6
-	1	O-ring	18,1x1,6
-	1	O-ring	12,5x1,1
-	1	O-ring	10,4x1
-	2	O-ring	23,5x1
-	1	Spring	
-	1	Strainer	
-	1	Spring	
-	3	Roller	
-	1	Catch	
-	1	Catch	
-	5	Vane	
-	2	Filter	
-	1	Spring	
-	1	Tap	

Kit for a variety of products. Some parts might remain unused.

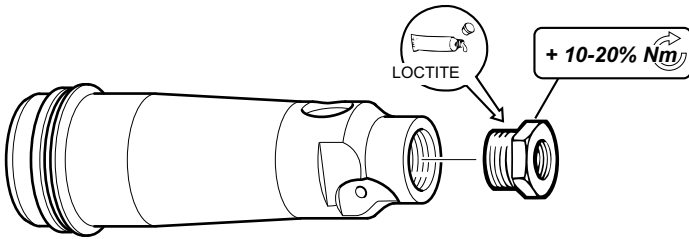
Part no	2050534973
Issue no	4
Series no	C
Date	2022-12
Page	52

Service instructions

Tightening of threaded connections

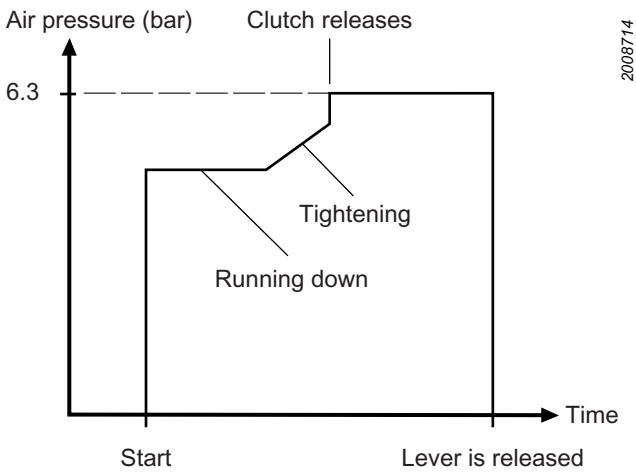
The tightening torques indicated in the exploded views list are established to achieve the correct clamping force and preventing the parts from coming loose. At service these parts must be able to open up without being destroyed. In special circumstances (depending on application and usage) the parts may however come loose after some time of operation. In such cases the torque could be increased 10-20% and if necessary some type of low or medium threadlocking fluid could also be applied.

Example



s002140

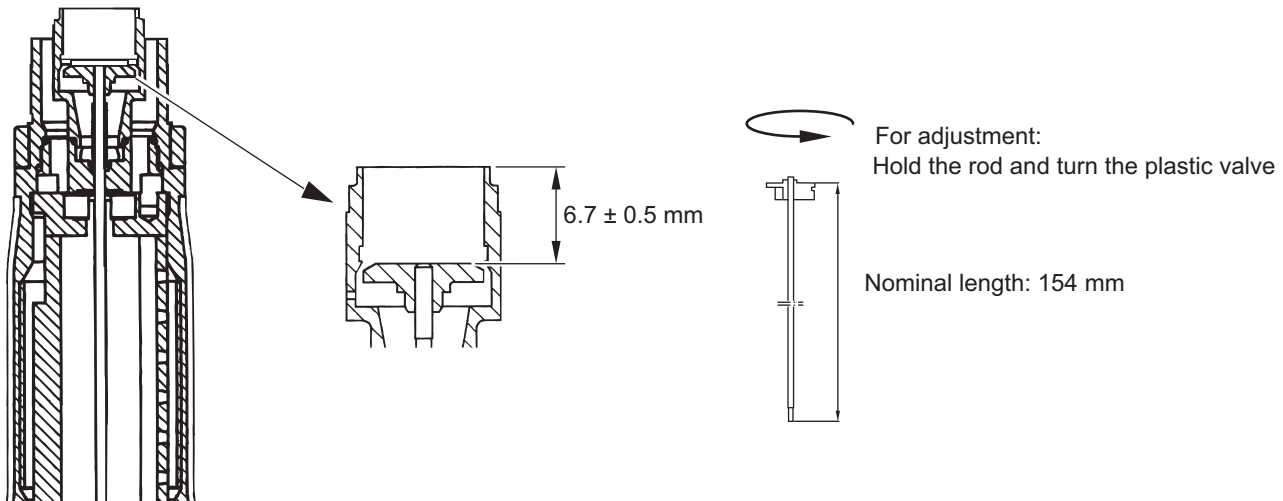
Diagram, RE - signal



2008714

With the RE-signal Kit an air pressure signal will be supplied, which can be connected to a control unit to count the number of tightening and to detect premature and rehits.

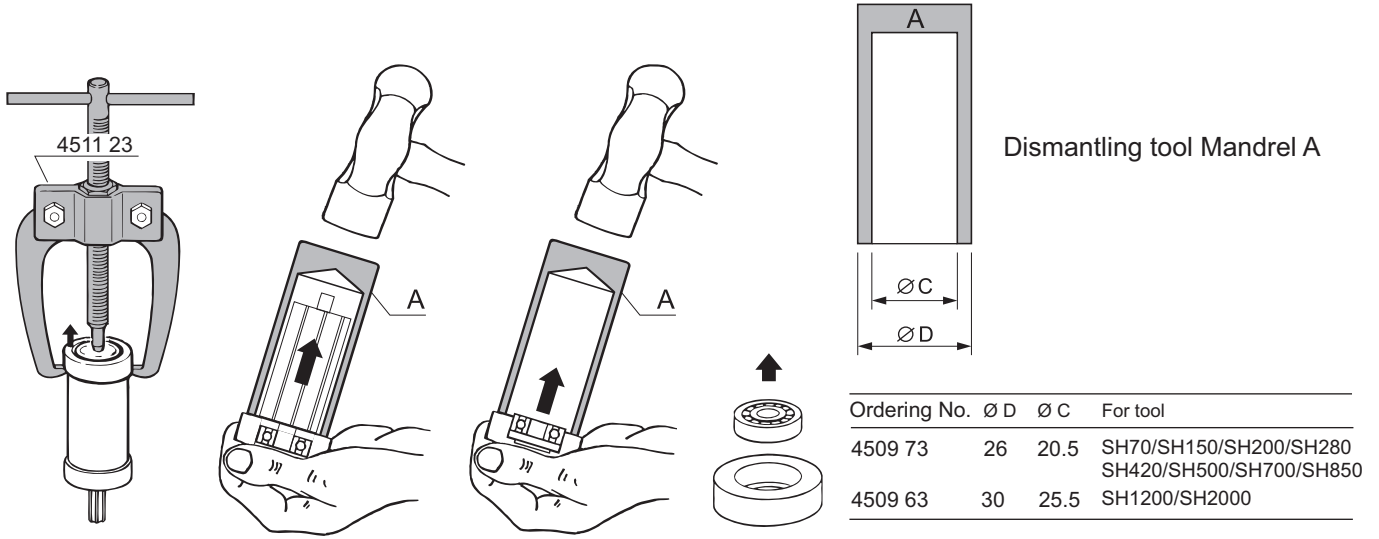
Check of valve position



cs001080

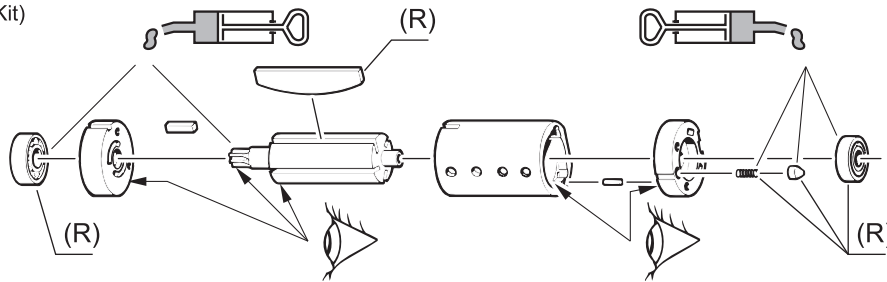
Instructions for vane motor

Dismantling

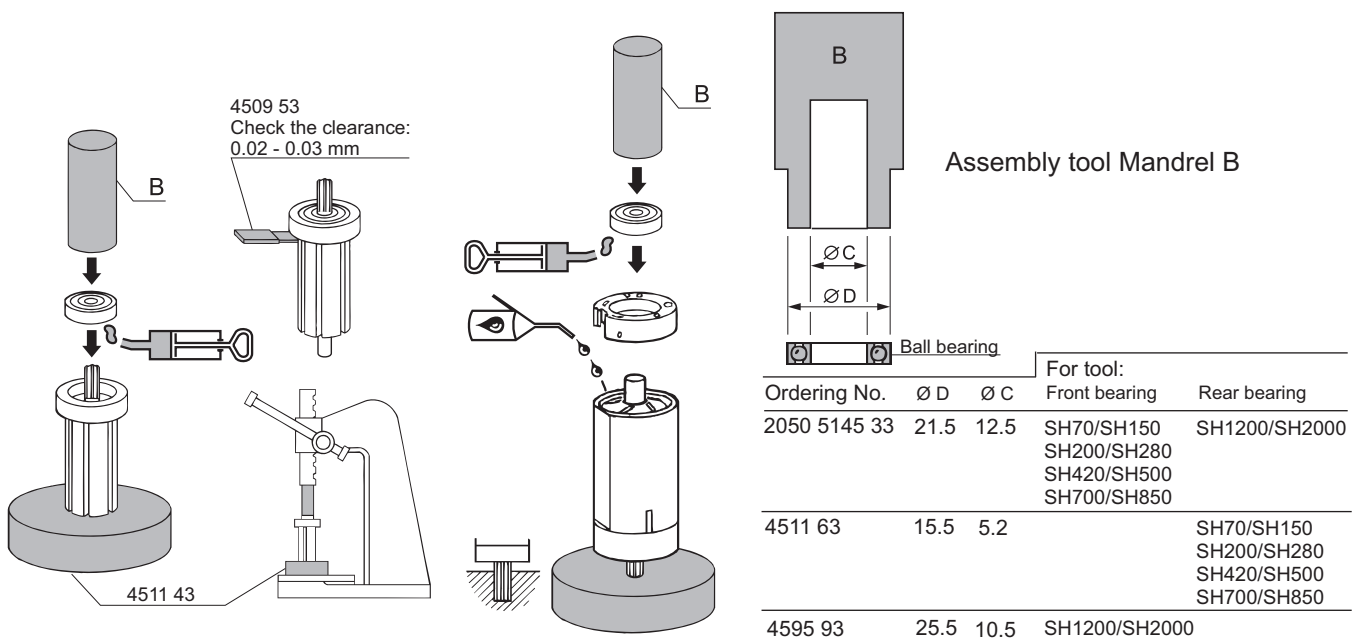


Inspection and lubrication

(R) = To be replaced at every overhaul
(included in Service Kit)

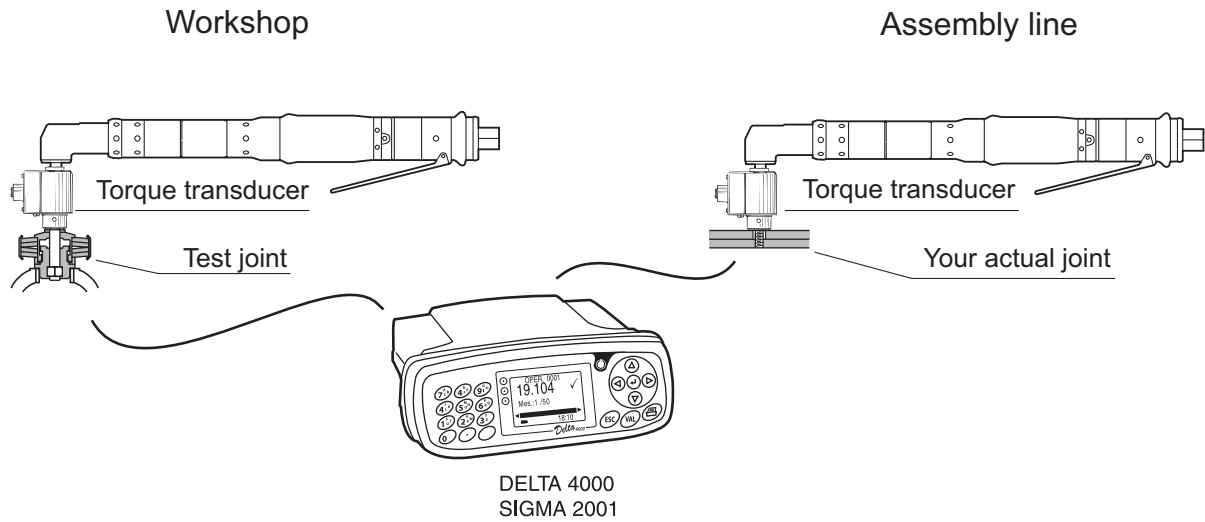


Assembly



Part no	2050534973
Issue no	4
Series no	C
Date	2022-12
Page	54

Static measurement / Dynamic measurement



cs000480

Joint Simulator for Static Transducer

Part Number	Model	Transducer	Thread
615 910 927 0	ACS5.01	ST4001	M5
615 910 928 0	ACS6.05	ST4005	M6
615 910 929 0	ACS6.10	ST4010	M6
615 910 930 0	ACS8.05	ST4005	M8
615 910 931 0	ACS8.10	ST4010	M8
615 910 932 0	ACS10.10	ST4010	M10
615 910 933 0	ACS10.50	ST4050	M10
615 910 934 0	ACS10.50	ST4050	M12
615 910 935 0	ACS10.50	ST4050	M16

Stationary Transducer

Part Number	Model	Torque Range Nm	Torque Range ft.lb
615 165 141 0	ST4001	1-15	0,7-11,1
615 165 142 0	ST4005	5-70	3,7-51,6
615 165 143 0	ST4010	10-150	7,4-110,5
615 165 144 0	ST4050	50-700	36,8-516

In Static as well as Dynamic measurement, it is advised to double check by the use of a Dial Indicating Torque Wrench* (direct reading) or a Torsion Static Torque Wrench** (connected to the Delta 4000 or Sigma 2001).

For further information regarding our complete measurement range, see our general catalogue.

Torque Transducer

Part Number	Model	Torque Range Nm	Torque Range ft.lb
615 165 211 0	DRT 4 H 20	1,5-20	1,11-14,7
615 165 212 0	DRT 4 Sq 20	1,5-20	1,11-14,7
615 165 213 0	DRT 4 Sq 25	1,8-25	1,33-18,4
615 165 214 0	DRT 4 Sq 75	5,0-75	3,69-55,3
615 165 215 0	DRT 4 Sq 180	12,0-180	8,85-132
615 165 216 0	DRT 4 Sq 500	35,0-500	25,8-368

Dial Indicating Torque Wrenches*

Part Number	Model	Torque Range metric	Torque Range imperial
81972	TW-13	0,5-13,5 Nm	4-120 lbf in
81982	TW-27	1-27 Nm	1-20 lbf ft
81992	TW-80	6-80 Nm	5-60 lbf ft
82002	TW-160	10-160 Nm	7,4-120 lbf ft

Torsion Static Torque Wrenches**

Part Number	Model	Torque Range metric	Torque Range imperial
615 165 146 0	CD4001	1-15 Nm	0,7-11 lbf in
615 165 147 0	CD4005	5-70 Nm	3,7-51,6 lbf ft
615 165 148 0	CD4010	10-150 Nm	7,4-110,5 lbf ft
615 165 149 0	CD4050	50-700 Nm	36,8-516 lbf ft
615 165 150 0	CD4101	100-1500 Nm	73,7-1105 lbf ft



(1) **EU DECLARATION OF CONFORMITY**
(Fr) DECLARATION DE CONFORMITE UE



Doc No. 2050505983

Issue No. 06

(2) We :
(Fr) Nous

Ets Georges Renault
38 rue Bobby Sands – BP 10273
44818 Saint Herblain – France

(3) Technical file available from EU headquarter.
(Fr) Dossier technique disponible auprès du siège social

P.Roussy, R&D Manager
Ets Georges Renault
38 rue Bobby Sands – BP 10273
44818 Saint Herblain – France

4) declare under our sole responsibility that the product(s):
(Fr) déclarons sous notre seule et entière responsabilité que les produits

PNEUMATIC SCREWDRIVER
Visseuse pneumatique

(5) Machine type(s) :
(Fr) type(s)

P/N

SH850-LR190-S90-A13S	2051474754
SH1200-LR215-S90-A13S	2051474764
SH70-LR1100-S90-A4S	2051476284
SH150-LR580-S90-A10S	2051476294
SH200-LR550-S90-A10S	2051476304
SH280-LR350-S90-A10S	2051476314
SH280-LR80-S90-A10S	2051476324
SH420-LR400-S90-A10S	2051478004
SH2000-LR100-S90-A13S	2051478014
SH470-LR350-S	2051478124
SH280-LR350-S90-A10S-DU	6150601330
SH420-LR400-S90-A10S-DU	6150601340
SH500-LR330-S90-A10S-DU	6150601350
SH700-LR225-S90-A13S-DU	6150601360
SH850-LR190-S90-A13S-DU	6150601370
SH1200-LR215-S90-A13S-DU	6150601380
SH2000-LR100-S90-A13S-DU	6150601390

(6) Origin of the product : Sweden
(Fr) Origine du produit

(7) is in conformity with the requirements of the council Directives on the approximation of the laws of the Member States relating :
(Fr) est (sont) en conformité avec les exigences de la Directive du conseil, concernant les législations des états membres relatives

(8) to **"Machinery"** 2006/42/EC (17/05/2006)
(Fr) aux **"machines"** 2006/42/EC (17/05/2006)

(11) applicable harmonized standard(s) :
(Fr) Norme(s) harmonisée(s) applicable(s) :

EN ISO 11148-6:2012

(12) NAME and POSITION of issuer :
(Fr) NOM et FONCTION de l'émetteur :

Pascal ROUSSY
(R&D Manager)

(13) Place & Date : Saint-Herblain, **12/07/2022**
(Fr) Lieu et Date

DEUTSCH (GERMAN) (1) EU-KONFORMITÄTSERKLÄRUNG - (2) Wir, - (3) Technische Datei beim EU - (4) erklären unter unserer alleinigen Verantwortung, daß das (die) Produkt(e) : - (5) Typ(en) : - (6) Produktherkunft - (7) den Anforderungen der EG-Richtlinie zur Angleichung der Rechtsvorschriften der Mitgliedsstaaten - (8) für "**Maschinen**" 2006/42/EG (17/05/06) - (9) für "**Elektromagnetische Störfreiheit**" 2014/30/EU (26/02/14) - (10) für "**Niederspannung**" 2014/35/EU (26/02/14) - entspricht (entsprechen) - (11) geltende harmonisierte Norm(e)n - (12) NAME und EIGENSCHAFT des Ausstellers : - (13) Datum : (14) für "**Beschränkung der Verwendung bestimmter gefährlicher Stoffe in Elektro- und Elektronikgeräten**" 2011/65/EU (08/06/11) - (15) "**Funkanlagen**" 2014/53/EU (16/04/14)

NEDERLANDS (DUTCH) (1) EU CONFORMITEITSVERKLARING - (2) Wij, - (3) Technisch bestand verkrijgbaar - (4) verklaren onder onze eigen verantwoordelijkheid dat de/het product(en) : - (5) type : - (6) Herkomst van het product - (7) in overeenstemming is (zijn) met de vereisten van de richtlijn van de Raad inzake de onderlinge aanpassing van de wetgevingen van de lidstaten betreffende : (8) "**machines**" 2006/42/CEE (17/05/06) - (9) "**elektromagnetische compatibiliteit**" 2014/30/EU (26/02/14) - (10) "**laagspanning**" 2014/35/EU (26/02/14) - (11) geldige geharmoniseerde norm(en) - (12) NAAM en FUNCTIE van de opsteller : - (13) Datum - (14) "**Betreffende beperking van het gebruik van bepaalde gevaarlijke stoffen in elektrische en elektronische apparatuur**" 2011/65/EU (08/06/11) - (15) "**radioapparatuur**" 2014/53/EU (16/04/14)

SVENSKA (SWEDISH) (1) EU-FÖRSÄKRAN OM ÖVERENSSTÄMMELSE - (2) Vi, - (3) Teknisk fil tillgänglig från - (4) Förklarar intygar helt och hållet på eget ansvar att produkt(erna) : - (5) Maskintyp : - (6) Produktens ursprung - (7) För vilken denna deklaration gäller, överensstämmer med kraven i Ministerrådets direktiv om harmonisering av medlemsstaternas lagar rörande - (8) "**maskiner**" 2006/42/EEG (17/05/06) - (9) "**elektromagnetisk kompatibilitet**" 2014/30/EU (26/02/14) - (10) "**lågspänning**" 2014/35/EU (26/02/14) - (11) Harmoniserade standarder som tillämpats - (12) Utfärdarens namn och befattning : - (13) Datum : - (14) "**Begränsning av användning av vissa farliga ämnen i elektrisk och elektronisk utrustning**" 2011/65/EU (08/06/11) - (15) "**radioutrustning**" 2014/53/EU (16/04/14)

NORSK (NORWEGIAN) (1) EU-SAMSVARERKLÆRING - (2) Vi, - (3) Teknisk dokument tilgjengelig - (4) Erklærer under vårt eneansvar at produktet/produktene : - (5) av type : - (6) Produktets opprinnelse - (7) er i overensstemmelse med de krav som finnes i Ministerrådets direktiver om tilnærming av Medlemsstatenes lover vedrørende : - (8) "**maskiner**" 2006/42/EF (17/05/06) - (9) "**elektromagnetisk kompatibilitet**" 2014/30/EU (26/02/14) - (10) "**lavspenning**" 2014/35/EU (26/02/14) - (11) Harmoniserende standarder som er anvendt : - (12) Utsteders navn og stilling : - (13) Dato : - (14) "**2011/65/EU** (08/06/11) - (15) "**radio**" 2014/53/EU (16/04/14)

DANSK (DANISH) (1) EU OVERENSSTEMMELSESERKLÆRING - (2) Vi, - (3) Teknisk dokument kan fås på - (4) erklærer under eneansvar, at produktet(erne) : - (5) type : - (6) Produktets oprindelse - (7) er i overensstemmelse med kravene i Rådets Direktiv vedr. tilnærmelse mellem medlemslandenes love for - (8) "**maskiner**" 2006/42/EF (17/05/06) - (9) "**elektromagnetisk kompatibilitet**" 2014/30/EU (26/02/14) - (10) "**lavspænding**" 2014/35/EU (26/02/14) - (11) Gældende harmoniserede standarder : - (12) Udsteder, navn og stilling : - (13) Dato - (14) "**Begrænsning af anvendelsen af visse farlige stoffer i elektrisk og elektronisk udstyr**" 2011/65/EU (08/06/11) - (15) "**radio**" 2014/53/EU (16/04/14)

SUOMI (FINNISH) (1) EU-VAATIMUSTENMUKAISUUSVAKUUTUS - (2) Me, - (3) Tekniset tiedot saa EU:n - (4) vakuutamme yksinomaisella vastuullamme, että tuote / tuotteet : - (5) tyyppi(-pit) : - (6) Tekniset tiedot saa EU:n - (7) on / ovat yhdenmukainen(-sia) neuvoston jäsenmaiden lainsäädäntöä koskeviin direktiiviin vaatimusten kanssa, jotka koskevat : - (8) "**koneita**" 2006/42/EY (17/05/06) - (9) "**elektromagneettista yhteensopivuutta**" 2014/30/EU (26/02/14) - (10) "**matalajännitteitä**" 2014/35/EU (26/02/14) - (11) yhdenmukaistettu(-tut) soveltuva(t) standardi(i)t : - (12) ilmoituksen antajan NIMI ja ASEMA - (13) Päiväys - (14) "**Tiettyjen vaarallisten aineiden käytön rajoittamisesta sähkö- ja elektroniikkalaitteissa**" 2011/65/EU (08/06/11) - (15) "**radio**" 2014/53/EU (16/04/14)

ESPAÑOL (SPANISH) (1) DECLARACION DE CONFORMIDAD DE LA UE - (2) Nosotros, - (3) Archivo técnico disponible en - (4) declaramos, bajo nuestra responsabilidad exclusiva, que el producto/los productos : - (5) tipo de máquina : - (6) Origen del producto - (7) es conforme a los requisitos de la Directiva del Consejo sobre la aproximación de las leyes de los Estados Miembros con relación - (8) a la "**maquinaria**" 2006/42/CE (17/05/06) - (9) a la "**compatibilidad electromagnética**" 2014/30/UE (26/02/14) - (10) a la "**baja tensión**" 2014/35/UE (26/02/14) - (11) normas armonizadas aplicadas : - (12) Nombre y cargo del expedidor : - (13) Fecha - (14) "**Restricciones a la utilización de determinadas sustancias peligrosas en aparatos eléctricos y electrónicos**" 2011/65/UE (08/06/11) - (15) "**equipos radioeléctricos**" 2014/53/UE (16/04/14)

PORTUGUÊS (PORTUGUESE) (1) DECLARAÇÃO DE CONFORMIDADE DA COMUNIDADE EUROPEIA - (2) Nós, - (3) Ficheiro técnico disponível na - (4) declaramos, sob nossa exclusiva responsabilidade que o(s) produto(s) : - (5) tipo de máquina : - (6) Origem do produto - (7) está em conformidade com os requisitos da Directiva do Conselho, referente às legislações dos Estados-membros relacionados com : - (8) "**maquinaria**" 2006/42/CE (17/05/06) - (9) "**compatibilidade electromagnética**" 2014/30/UE (26/02/14) - (10) "**baixa tensão**" 2014/35/UE (26/02/14) - (11) Normas harmonizadas aplicáveis - (12) Nome e cargo do emissor : - (13) Data : - (14) "**Restrição do uso de determinadas substâncias perigosas em equipamentos eléctricos e electrónicos**" 2011/65/UE (08/06/11) - (15) "**equipamentos de rádio**" 2014/53/UE (16/04/14)

ITALIANO (ITALIAN) (1) DICHIARAZIONE DI CONFORMITÀ UE - (2) La Società : -, (3) File tecnico disponibile dal - (4) dichiariamo, sotto la nostra esclusiva responsabilità che il(i) prodotto(i) : - (5) tipo : - (6) Origine del prodotto - (7) è (sono) in conformità con le esigenze previste dalla Direttiva del Consiglio, sulle legislazioni degli Stati membri relative : - (8) alle "**macchine**" 2006/42/CE (17/05/06) - (9) alla "**compatibilità elettromagnetica**" 2014/30/UE (26/02/14) - (10) alla "**bassa tensione**" 2014/35/UE (26/02/14) - (11) norma(e) armonizzata(e) applicabile(i) : - (12) NOME e FUNZIONE del dichiarante - (13) Data - (14) "**Restrizione dell'uso di determinate sostanze pericolose nelle apparecchiature elettriche ed elettroniche**" 2011/65/UE (08/06/11) - (15) "**le apparecchiature radio**" 2014/53/UE (16/04/14)

ΕΛΛΗΝΙΚΑ (GREEK) (1) ΔΗΛΩΣΗ ΣΥΜΜΟΡΦΩΣΗΣ ΕΕ - (2) Η εταιρεία : -, (3) Τεχνικός φάκελος διαθέσιμος - (4) δηλώνουμε με αποκλειστική μας ευθύνη ότι το(τα) προϊόν(-vta) : - (5) τύπου(-ων) : - (6) Προέλευση προϊόντος - (7) είναι σύμφωνο(-α) προς τις απαιτήσεις της Οδηγίας του Συμβουλίου που αφορά την προσέγγιση των νομοθεσιών των κρατών μελών τις σχετικές με : - (8) τα "**μηχανήματα**" 2006/42/ΕΟΚ (17/05/06) - (9) την "**ηλεκτρομαγνητική συμβατότητα**" 2014/30/ΕΥ (26/02/14) - (10) τη "**χαμηλή τάση**" 2014/35/ΕΥ (26/02/14) - (11) εφαρμοστέο(-α) εναρμονισμένο(-α) πρότυπο(-α) : - (12) ΟΝΟΜΑ και ΑΡΜΟΔΙΟΤΗΤΑ του δηλούντος : - (13) Ημερομηνία - (14) "**για τον περιορισμό της χρήσης ορισμένων επικίνδυνων ουσιών σε ηλεκτρικό και ηλεκτρονικό εξοπλισμό**" 2011/65/ΕΥ (08/06/11) - (15) "**ραδιοεξοπλισμό**" 2014/53/ΕΥ (16/04/14)

ČESKY (CZECH) (1) EU PROHLÁŠENÍ O SHODĚ - (2) My, firma, - (3) Technický soubor, dostupný - (4) prohlašujeme na svoji výhradní zodpovědnost, že produkt(y) : - (5) typ přístroje (přístrojů) : - (6) Původ výrobku - (7) je v souladu s požadavky směrníc Rady EU o aproximaci práva členských států EU, a to v těchto oblastech : - (8) "**přístroje**" 2006/42/EC (17/05/06) - (9) "**Elektromagnetická kompatibilita**" 2014/30/EU (26/02/14) - (10) "**Nízké napětí**" 2014/35/EU (26/02/14) - (11) "**relevantní harmonizované normy**" : - (12) Jméno a funkce osoby, která prohlášení vystavila - (13) Datum - (14) "**omezení používání některých nebezpečných látek v elektrických a elektronických zařízeních**" 2011/65/EU (08/06/11) - (15) "**rádiových zařízení**" 2014/53/EU (16/04/14)

MAGYAR (HUNGARIAN) (1) EU MEGFELELŐSÉGI NYILATKOZAT - (2) Mi, az : -, (3) A műszaki leírás az EU-s - (4) kizárólagos felelősségünk tudatában kijelentjük, hogy a következő termék(ek) : - (5) géptípus(ok) : - (6) A műszaki leírás az EU-s - (7) megfelel(nek) a tagországok törvényeiben

megfogalmazott, alábbiakban szereplő tanácsi Irányelvek követelményeinek: - (8) **"Gépek, berendezések" 2006/42/EC** (17/05/06) - (9) **"Elektromágneses kompatibilitás" 2014/30/EU** (26/02/14) - (10) **"Alacsony feszültségű szabványok" 2014/35/EU** (26/02/14) - (11) *alkalmazható harmonizált szabvány(ok)*: - (12) Kibocsátó neve és adatai - (13) Dátum: - (14) **"egyes veszélyes anyagok elektromos és elektronikus berendezésekben való alkalmazásának korlátozásáról" 2011/65/EU** (08/06/11) - (15) **"rádióberendezésekről" 2014/53/EU** (16/04/14)

LIEITUVIŠKAI (LITHUANIAN) (1) **ES ATITIKTIES DEKLARACIJA** - (2) Mes, - (3) Techninius duomenis galite - (4) deklaruojame, mūsų pačių atsakomybe, kad gaminys (-iai): - (5) mašinos tipas(-ai): - (6) Produkto kilmė - (7) atitinka Europos Tarybos Direktyvų reikalavimus dėl valstybių narių įstatymų, susijusių: - (8) su „**mašinomis" 2006/42/EB** (17/05/06) - (9) su „**elektromagnetinio suderinamumu" 2014/30/EB** (26/02/14) - (10) su „**Žema įtampa" 2014/35/EB** (26/02/14)), suderinimo - (11) *taikomi harmonizuoti standartai*: - (12) Išdavusio asmens pavardė ir pareigos - (13) Data - (14) „**tam tikrų pavojingų medžiagų naudojimo elektros ir elektroninėje įrangoje apribojimo" 2011/65/EU** (08/06/11) - (15) **"radio ryšio įrenginių" 2014/53/EU** (16/04/14)

SLOVENŠČINA (SLOVENIAN) (1) **IZJAVA EU O SKLADNOSTI** - (2) Mi, - (3) Tehnična kartoteka je na voljo - (4) na izključno našo odgovornost izjavljamo, da je izdelek oz. so izdelki: - (5) vrsta stroja (oziroma vrste): - (6) Izvor izdelka - (7) v skladu z zahtevami direktiv Sveta Evrope o približevanju zakonodaje držav članic glede: - (8) **"strojev" 2006/42/ES** (17/05/06) - (9) **"Elektromagnetne združljivosti" 2014/30/ES** (26/02/14) - (10) **"Nizke napetosti" 2014/35/ES** (26/02/14) - (11) *veljavnih harmoniziranih standardov*: - (12) Ime in funkcija izdajatelja - (13) Datum - (14) **"omejevanju uporabe nekaterih nevarnih snovi v električni in elektronski opremi" 2011/65/EU** (08/06/11) - (15) **"radijske opreme" 2014/53/EU** (16/04/14)

POLSKI (POLISH) (1) **DEKLARACJA ZGODNOŚCI UE** - (2) My, firma, - (3) Plik techniczny jest dostępny w - (4) oświadczamy na naszą wyłączną odpowiedzialność, że produkt (produkty): - (5) urządzenie typu (typów) : - (6) Pochodzenie produktu - (7) jest (są) zgodne z wymogami Dyrektywy Rady, odpowiadającej ustawodawstwu krajów członkowskich i dotyczącej: - (8) **"maszyn i urządzeń" 2006/42/UE** (17/05/06) - (9) **Zgodności elektro-magnetycznej 2014/30/UE** (26/02/14) - (10) **"niskich napięć" 2014/35/UE** (26/02/14) - (11) *stosowanych norm, wzajemnie zgodnych* : - (12) Nazwisko i stanowisko wydającego deklarację : - (13) Data - (14) **"sprawie ograniczenia stosowania niektórych niebezpiecznych substancji w sprzęcie elektrycznym i elektronicznym" 2011/65/UE** (08/06/11) - (15) **"urządzeń radiowych" 2014/53/UE** (16/04/14)

SLOVENSKY (SLOVAK) (1) **VYHLÁSENIE EU O ZHODE** - (2) My, - (3) Technický súbor k dispozícii z - (4) prehlasujeme, vyhlasujeme na našu výhradnú zodpovednosť, že výrobok (y): - (5) strojový typ(y): - (6) Pôvod produktu alebo výrobku - (7) zodpovedá požiadavkom Smerníc rady, týkajúcich sa aproximácie zákonov členských štátov, pre: - (8) **"strojné zariadenia" 2006/42/EK** (17/05/06) - (9) po **"Elektromagnetickú kompatibilitu" 2014/30/EU** (26/02/14) - (10) po **"Nízke napätie" 2014/35/EU** (26/02/14) - (11) *zodpovedajúce harmonizačné normy*: - (12) Meno a funkcia vystavovateľa dokladu - (13) Dátum - (14) **"obmedzení používania určitých nebezpečných látok v elektrických a elektronických zariadeniach" 2011/65/EU** (08/06/11) - (15) **"rádiové zariadenia" 2014/53/EU** (16/04/14)

LATVISKI (LATVIAN) (1) **ES ATBILSTĪBAS DEKLARĀCIJA** - (2) Mēs, kompānija, - (3) Tehniskais fails pieejams ES - (4) deklārējam, ar pilnu atbildību paziņojam, ka produkts(-i): - (5) ierīces tips (-i): - (6) Izstrādājuma izcelsme - (7) atbilst Padomes Direktīvu prasībām par dalībvalstu likumu piemērošanu, kas attiecas uz: - (8) **"mehānismiem" 2006/42/EK** (17/05/06) - (9) **"Elektromagnētisko savietojamību" 2014/30/EK** (26/02/14) - (10) **"zemspriegumu" 2014/35/EK** (26/02/14) - (11) *spēkā esošajam (-iem) saskaņotajam (-iem) standartam (-iem)*: - (12) Pieteicēja vārds un amats - (13) Datums - (14) **"dažu bīstamu vielu izmantošanas ierobežošanu elektriskās un elektroniskās iekārtās" 2011/65/EU** (08/06/11) - (15) **"radio iekārtām" 2014/53/EU** (16/04/14)

中文 (CHINESE) (1) **EU 符合性声明** - (2) 我们, - (3) 技术参数资料可以从EU总部获得。 - (4) 全权负责声明产品: - (5) 机器类型: - (6) 产品原产地 - (7) 符合成员国立法会议“决定”的相关要求: - (8) **"机械" 2006/42/EC** (17/05/06) - (9) **"电磁兼容性" 2014/30/EU** (26/02/14) - (10) **"低电压" 2014/35/EU** (26/02/14) - (11) 适用协调标准: - (12) 发行者名称和地点 - (13) 日期 - (14) **2011/65/EU** (08/06/11) - (15) **"无线电信设备和电信终端设备" 2014/53/EU** (16/04/14)

РУССКИЙ (RUSSIAN) (1) **ДЕКЛАРАЦИЯ О СООТВЕТСТВИИ ЕС** - (2) Мы, - (3) Технический файл можно - (4) с полной ответственностью заявляем, что продукт(-ы): - (5) тип оборудования: - (6) Происхождение продукта - (7) соответствует требованиям директивы европейского совета относительно законодательств стран-участниц по: - (8) **"Машинному оборудованию" 2006/42/ЕС** (17/05/06) - (9) по **"Электромагнитной совместимости" 2014/30/EU** (26/02/14) - (10) по **"Низкому напряжению" 2014/35/EU** (26/02/14) - (11) *применяемые согласованные нормы*: - (12) Фамилия и должность составителя - (13) Дата - (14) **2011/65/EU** (08/06/11) - (15) **"радио оборудования" 2014/53/EU** (16/04/14)

한국어 (KOREAN) (1) * EU 적합성 선언 * (2) 저희: (3) EU 본사에서 기술 자료를 구할 수 있습니다. - (4) 인 책임 하에 선언합니다 다음 제품 (들) 이: - (5) 기계 유형 (들): - (6) 원산지 - (7) 다음과 관련된 회원 국가들의 법령의 일치에 관한 위원회 명령들의 요구조건에 적합함을 선언합니다: - (8) to **"Machinery" 2006/42/EC** (17/05/2006) - (9) **"2014/30/EU"** - (10) **"2014/35/EU"** - (11) 해당 조화된 표준 (들): - (12) 발급자의 명칭 및 위치: - (13) 날짜: - (14) **"2011/65/EU"** (08/06/11) - (15) **"2014/53/EU"** (16/04/14)

日本語 (JAPANESE) (1) * **EU 適合宣言** * (2) 当社: (3) 技術ファイルは EU - (4) 全权声明, 本产品: - (5) 機種: - (6) 技術ファイルは EU - (7) の法律の近似化についての理事会指令の要件に準拠していることを宣言します。該当する欧州統一規格: (8) が、**"機械" 指令 2006/42/EC** (17/05/2006) - (9) **"2014/30/EU"** - (10) **"2014/35/EU"** - (11) に関する加盟国: - (12) 発行人の氏名と役職: - (13) 日付: - (14) **"2011/65/EU"** (08/06/11) - (15) **"2014/53/EU"** (16/04/14)

Türkçe (TURKISH) (1) * **AB UYGUNLUK BEYANI** * (2) Biz: (3) **Teknik dosya AT genel** - (4) olarak, kendi münhasır sorumluluğumuz altında ürünün (ürünlerin): - (5) Makina türü (türleri): - (6) **Ürünün kökeni** - (7) aşağıdakiler ile ilgili Üye Ülkelerin kanun benzerliklerinde ilgili konsey yönetmelikleri gereksinimleri ile uygunluğunu beyan ederiz: - (8) **"Makina Aksami" 2006/42/EC** (17/05/2006) - (9) **"2014/30/EU"** - (10) **"2014/35/EU"** (11) uygulanabilir uyumlaştırılmış standart(lar): - (12) Beyan eden kişinin ADI ve UNVANI: - (13) Tarih: - (14) **"2011/65/EU"** (08/06/11) - (15) **"2014/53/EU"** (16/04/14)

LIMBA (ROMANIAN) (1) * **DECLARAȚIE DE CONFORMITATE UE** * (2) Noi: (3) Fișierul tehnic disponibil de la - (4) declarăm pe propria răspundere că produsul: - (5) Mașini de Tip: - (6) Originea produsului - (7) sunt în conformitate cu cerințele Directivelor consiliului în ce privește aproximarea legislației din Statele Membre relativ la: - (8) **"Mașini Industriale" 2006/42/EC** (17/05/2006) - (9) -

"compatibilitatea electromagnetica ""2014/30/UE"" - (10) ""2014/35/UE"" (11) standardele armonizate aplicabile: - (12) NUMELE și FUNCȚIA emitentului: - (13) Data: - (14) ""2011/65/UE"" (08/06/11) - (15) ""2014/53/UE"" (16/04/14)

HRVATSKI (CROATIAN)

(1) * **EU IZJAVA O SUKLADNOSTI**-* (2) Mi: (3) Tehnička arhiva dostupna je u - (4) izjavljujemo pod vlastitom odgovornošću da je(su) proizvod (i): - (5) Tip(ovi) stroja: - (6) Podrijetlo proizvoda - (7) sukladan(ni) zahtjevima Direktiva Vijeća EU za usklađenje zakona zemalja članica koji se odnose na: - (8) to **"Direktivu o strojevima" 2006/42/EC*** (17/05/2006) - (9) ""2014/30/EU"" - (10) ""2014/35/EU"" - (11) primjenjive harmonizirane standarde: - (12) NAZIV i SJEDIŠTE izdavača: - (13) Datum: - (14) **"2011/65/EU"** (08/06/11) - (15) **"2014/53/EU"** (16/04/14)

български (BULGARIAN)

(1) * **ЕС ДЕКЛАРАЦИЯ ЗА СЪОТВЕТСТВИЕ**-* (2) Ние: (3) Техническата документация - (4) декларираме на своя лична отговорност, че този продукт (ите): - (5) Тип(ове) машини: - (6) Произход на продукта - (7) е в съответствие с изискванията на Директивите на Съвета във връзка с приближаване на законите на страните-членки относно: - (8) **"Машини" 2006/42/ЕС*** (17/05/2006) - (9) ""2014/30/EU"" - (10) ""2014/35/EU"" - (11) приложим хармонизиран стандарт(и): - (12) ИМЕ и ДЛЪЖНОСТ на издаващия: - (13) Дата: - (14) **"2011/65/EU"** (08/06/11) - (15) **"2014/53/EU"** (16/04/14)

Eesti keel (ESTONIAN)

(1) **EL-I VASTAVUSDEKLARATSIOON**- (2) Meie, - (3) Tehniline fail saadaval ELi peakontorist - (4) deklareerime oma täielikul vastutusel, et toode: - (5) Tüübi: - (6) Päritoluma - (7) On vastavuses järgmis(t)e direktiivi(de)ga: - (8) Masinaid " 2006/42/EG (17/05/06) - (9) Elektromagnetilist ühilduvust " 2014/30/EU (26/02/14) - (10) 2014/35/EU (26/02/14) - (11) Kohalduvad harmoneeritud standardid:- (12) NIMI ja FUNKTSIOONI Väljaandja: - (13) Daatum: (14) Teatavate ohtlike ainete kasutamise piiramise kohta elektri- ja elektroonikaseadmetes 2011/65/EU (08/06/11) - (15) Raadioseadmete 2014/53/EU (16/04/14)



UKCA DECLARATION OF CONFORMITY



Doc No. 6159964370
Issue No. 04

We :

Ets Georges Renault
38 rue Bobby Sands – BP 10273
44818 Saint Herblain – France

Technical file available from EU headquarter.

P.Roussy, R&D Manager
Ets Georges Renault
38 rue Bobby Sands – BP 10273
44818 Saint Herblain – France

declare under our sole responsibility that the product(s):

PNEUMATIC SCREWDRIVER

Machine type(s) :

P/N

SH850-LR190-S90-A13S	2051474754
SH1200-LR215-S90-A13S	2051474764
SH70-LR1100-S90-A4S	2051476284
SH150-LR580-S90-A10S	2051476294
SH200-LR550-S90-A10S	2051476304
SH280-LR350-S90-A10S	2051476314
SH280-LR80-S90-A10S	2051476324
SH420-LR400-S90-A10S	2051478004
SH2000-LR100-S90-A13S	2051478014
SH470-LR350-S	2051478124
SH280-LR350-S90-A10S-DU	6150601330
SH420-LR400-S90-A10S-DU	6150601340
SH500-LR330-S90-A10S-DU	6150601350
SH700-LR225-S90-A13S-DU	6150601360
SH850-LR190-S90-A13S-DU	6150601370
SH1200-LR215-S90-A13S-DU	6150601380
SH2000-LR100-S90-A13S-DU	6150601390

Origin of the product : Sweden

is in conformity with the following UK Regulations :

to **“Supply of Machinery (Safety) Regulations 2008”**

Designated standard(s) applied :

EN ISO 11148-6:2012

NAME and POSITION of issuer :

Pascal ROUSSY
(R&D Manager)

Place & date : Saint-Herblain, 06/10/2022

UK Authorized Representative :

Air Compressors & Tools Ltd
Unit 5 Westway 21,
Chesford Grange, Woolston,
Warrington, WA1 4SZ
UK

Contact :

M.Taylor



**WARNING - ATTENTION - WARNUNG - ATENCIÓN - ATENÇÃO - ATTENZIONE -
WAARSCHUWING - ADVARSEL - ADVARSEL - VAROITUS - VARNING - ΠΡΟΕΙΔΟΠΟΙΗΣΗ -
ПРЕДУПРЕЖДЕНИЕ**



EL

ΓΙΑ ΝΑ ΠΕΡΙΟΡΙΣΤΕΙ Ο ΚΙΝΔΥΝΟΣ ΤΡΑΥΜΑΤΙΣΜΟΥ, ΠΡΙΝ ΑΠΟ ΤΗ ΧΡΗΣΗ Η ΤΗ ΣΥΝΤΗΡΗΣΗ ΤΟΥ ΕΡΓΑΛΕΙΟΥ, ΝΑ ΔΙΑΒΑΣΕΤΕ ΚΑΙ ΝΑ ΚΑΤΑΝΟΗΣΕΤΕ ΤΙΣ ΠΑΡΑΚΑΤΩ ΠΛΗΡΟΦΟΡΙΕΣ, ΚΑΘΩΣ ΚΑΙ ΤΙΣ ΟΔΗΓΙΕΣ ΓΙΑ ΤΗΝ ΑΣΦΑΛΕΙΑ ΠΟΥ ΔΙΝΟΝΤΑΙ ΞΕΧΩΡΙΣΤΑ (ΚΩΔΙΚΟΣ ΕΙΔΟΥΣ: 2050502163)

RU

ЧТОБЫ СНИЗИТЬ РИСК ТРАВМИРОВАНИЯ, ПЕРЕД ИСПОЛЬЗОВАНИЕМ УСТРОЙСТВА ИЛИ ПРОВЕДЕНИЕМ ЕГО ТЕХНИЧЕСКОГО ОБСЛУЖИВАНИЯ ПРОЧИТАЙТЕ И РАЗБЕРИТЕСЬ В СОДЕРЖАНИИ СЛЕДУЮЩЕЙ ИНФОРМАЦИИ, А ТАКЖЕ ИНСТРУКЦИЙ ПО БЕЗОПАСНОСТИ, ПОСТАВЛЯЕМЫХ ОТДЕЛЬНО (КОД: 2050502163)