

**SCHEDA TECNICA**

Technical data sheet
Fiche technique
Technisches Datenblatt
Ficha técnica

06/09/19

2 COLOUR ELLIPTICAL LIGHT TOWER STEADY/MULTI-EFFECT

**P.N. 190-2805, 190-2806, 190-2809, 190-2810**

Torretta di segnalazione luminosa
Luminous warning STACK LIGHT.
Colonne de signalisation lumineuse.
Signalsäule
Columna luminosa.

CORPO BODY CORPS GEHAUSE CUERPO DEL PRODUCTO	PC															
GUARNIZIONE GASKET JOINT DICHTUNG JUNTA	O-Ring Silicone															
GRUPPO OTTICO LUMINOUS SOURCE SOURCE LUMINEUSE LICHTQUELLE FUENTE DE LUZ	N°6 LED															
COLORI DISPONIBILI AVAILABLE COLOURS COULEURS DISPONIBLES VERFÜGBARE FARBEN COLORES DISPONIBLE																
TENSIONE DI ALIMENTAZIONE VOLTAGE TENSION SPANNUNG TENSIÓN	24 Vdc/Vac - 120Vac - 240 Vac															
SERVIZIO OPERATION FONCTIONNEMENT BETRIEBSART FUNCIONAMIENTO	∞															
CORRENTE NOMINALE CURRENT CONSUMPTION CONSOMMATION DE COURANT STROMAUFNAHME CONSUMO DE CORRIENTE	<table border="1"> <thead> <tr> <th></th> <th>24Vdc</th> <th>24Vac</th> <th>120Vac</th> <th>240Vac</th> </tr> </thead> <tbody> <tr> <td>Steady MAX (mA)</td> <td>70</td> <td>150</td> <td>60</td> <td>50</td> </tr> <tr> <td>Multi-Effect MAX (mA)</td> <td>100</td> <td>220</td> <td>60</td> <td>50</td> </tr> </tbody> </table>		24Vdc	24Vac	120Vac	240Vac	Steady MAX (mA)	70	150	60	50	Multi-Effect MAX (mA)	100	220	60	50
	24Vdc	24Vac	120Vac	240Vac												
Steady MAX (mA)	70	150	60	50												
Multi-Effect MAX (mA)	100	220	60	50												
RESA LUMINOSA LIGHT OUTPUT RENDEMENT LUMINEUX LICHT LEISTUNG SALIDA DE LUZ	<table border="1"> <thead> <tr> <th></th> <th></th> <th></th> </tr> </thead> <tbody> <tr> <td>ALL COLOR Cd(p)</td> <td>5</td> <td>3</td> </tr> </tbody> </table>				ALL COLOR Cd(p)	5	3									
ALL COLOR Cd(p)	5	3														
MODALITA' LUCE LIGHT EFFECT EFFET LUMINEUX LICHTEFFEKT EFECTO LUMINOSO	Steady - 2F - 3F - 5F - RANDOM															

Dati diffusi a solo scopo informativo. RS Components puo' modificare i dati in qualsiasi momento senza preavviso.

These data are disclosed only for information purposes. RS Components reserves the right to modify them at any time without prior notice.

Les données ne sont divulguées qu'à titre d'information. RS Components se réserve la faculté de les modifier à tout moment sans préavis

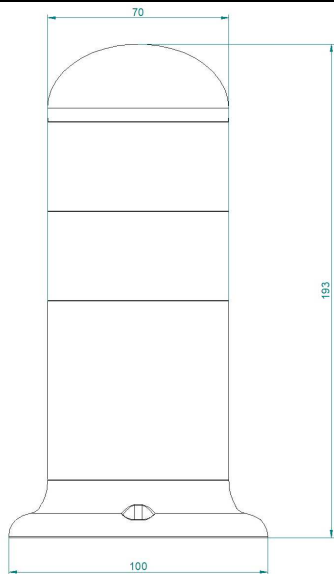
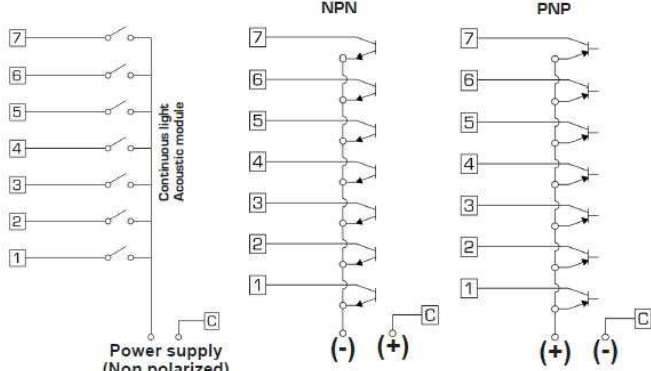
Diese Daten werden nur zu Informationszwecken weitergegeben. Sirena S.p.A. behält sich das Recht vor, diese jederzeit ohne vorherige Ankündigung zu ändern.

Estos datos se divulgan solo con fines informativos. Sirena S.p.A. Se reserva el derecho de modificarlos en cualquier momento sin previo aviso.

**SCHEDA TECNICA**

Technical data sheet
Fiche technique
Technisches Datenblatt
Ficha técnica

06/09/19

GRADO IP IP RATING DEGRE IP SCHUTZART GRADO IP	IP66
TEMPERATURA DI FUNZIONAMENTO OPERATING TEMPERATURE TEMPERATURE DE SERVICE BETRIEBSTEMPERATUR TEMPERATURA DE FUNCIONAMIENTO	-30°C+50°C
VIBRAZIONI VIBRATIONS VIBRATIONS VIBRATIONEN VIBRACIONES	INDUSTRIAL CEI 60068-2-6 SINE
CERTIFICAZIONI, OMOLOGAZIONI CERTIFICATIONS, APPROVALS CERTIFICATIONS, HOMOLOGATIONS PRODUKTZERTIFIKATE, ZULASSUNGEN CERTIFICADOS, HOMOLOGACIONES	CE
FISSAGGIO MOUNTING FIXATION FIXIERUNG FIJACIÓN	A incastro Stackable A encastrement Stapelbar Apilable
DISEGNO TECHNICAL DRAWING DESSIN TECHNISCHE ZEICHNUNG DIBUJO TECNICO	
COLLEGAMENTO ELETTRICO ELECTRICAL WIRING RACCORDEMENT ELECTRIQUE ELEKTRISCHE VERBINDUNG CONEXIÓN ELÉCTRICA	STEADY LIGHT CONNECTION BASE - 12/24V ACDC 

Dati diffusi a solo scopo informativo. RS Components puo' modificare i dati in qualsiasi momento senza preavviso.

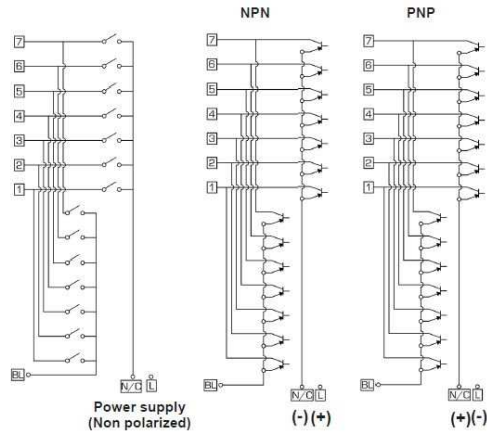
These data are disclosed only for information purposes. RS Components reserves the right to modify them at any time without prior notice.

Les données ne sont divulguées qu'à titre d'information. RS Components se réserve la faculté de les modifier à tout moment sans préavis

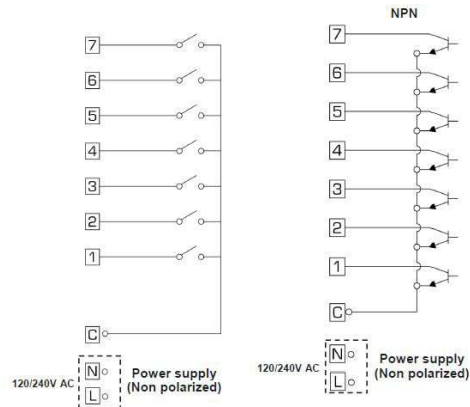
Diese Daten werden nur zu Informationszwecken weitergegeben. Sirena S.p.A. behält sich das Recht vor, diese jederzeit ohne vorherige Ankündigung zu ändern.

Estos datos se divulgan solo con fines informativos. Sirena S.p.A. Se reserva el derecho de modificarlos en cualquier momento sin previo aviso.

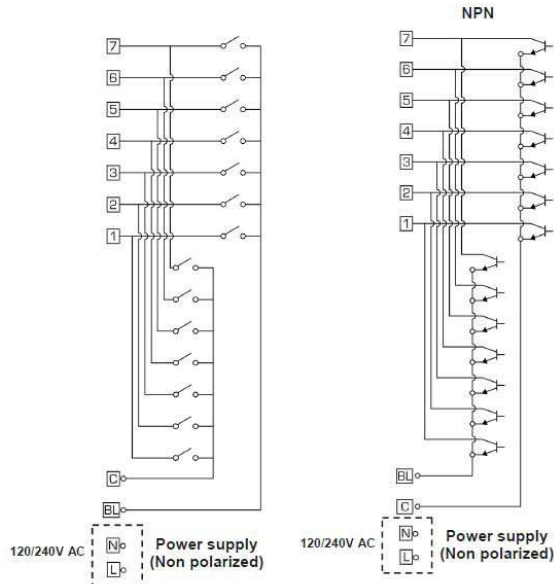
MULTI-FUNCTION CONNECTION BASE - 12/24V ACDC



STEADY LIGHT CONNECTION BASE - 120/240V AC



MULTI-FUNCTION CONNECTION BASE - 120/240V AC



Dati diffusi a solo scopo informativo. RS Components puo' modificare i dati in qualsiasi momento senza preavviso.

These data are disclosed only for information purposes. RS Components reserves the right to modify them at any time without prior notice.

Les données ne sont divulguées qu'à titre d'information. RS Components se réserve la faculté de les modifier à tout moment sans préavis

Diese Daten werden nur zu Informationszwecken weitergegeben. Sirena S.p.A. behält sich das Recht vor, diese jederzeit ohne vorherige Ankündigung zu ändern.

Estos datos se divulgan solo con fines informativos. Sirena S.p.A. Se reserva el derecho de modificarlos en cualquier momento sin previo aviso.