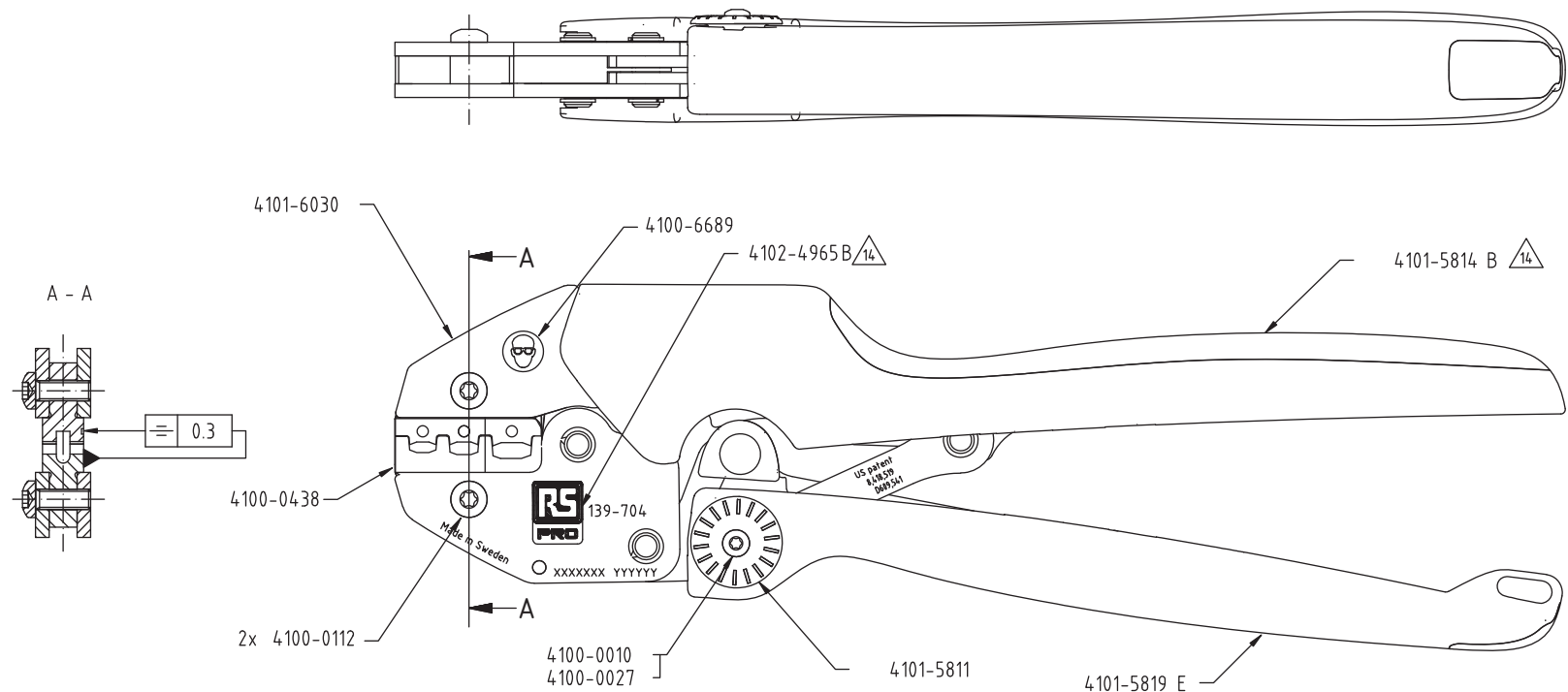


Rev	Change order	Change: A = Added W = Was D = Deleted	Date	Sign
14	3918	C to RS-Pro design	201009	SE

LASERMÄRKNING/LASER MARKING:  
 TEXTFONT: GEN-ISO  
 Datumkod / Date code "YYYYYY"  
 Serienummer / Serial number "XXXXXXX"



- 4101-2610
- 4101-5828
- 4102-6067 A - placering position D (14)
- 4102-6065 (14)

Packas enligt förpackningsritning 4101-6036  
 Packed according to drawing 4101-6036 (14)

FÖRSPÄNNING / PRELOAD: 140 ± 30 N

Tolkmått / Gauge dimensions (mm)		
URTAG	Gåttolk	Stopptolk
NEST	GO	NO GO
RÖD / RED	∅2.20	∅2.40
BLÅ / BLUE	∅2.65	∅2.85
GUL / YELLOW	∅3.35	∅3.55

Material		Behandling/Treatment		Status	
				Frisläppt	
Konstr./Design	Ritad/Drawn	Datum/Date	Skala/Scale	Kontr./Checked	Godk./Approved
PMN	TGW	2009-11-03	1:1	IP	NE
Benämning/Denomination			Vikt/Véigt.grun	Art grp	
KRIMPTÅNG 139-704			668 g	012	
CRIMPING TOOL			Ritn nr/Drawing no	REV	
			4 3001543	014	