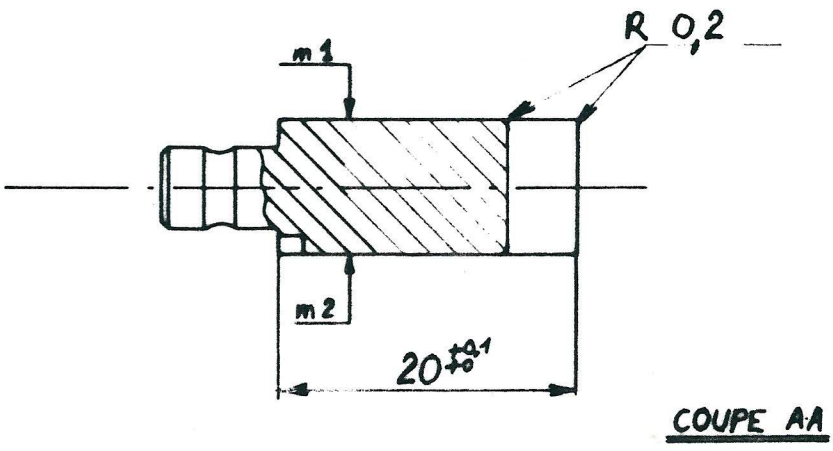


Détail du marquage :



- m 1 : 35[□]
- m 2 : MRP 517
- m 3 : ZE (35 inversé)



No. 005

Vérifié le 10 DEC. 1990

INDICE	EVOLUTION	ECHELLE	DESSINE	DATE	VERIFIE
TOLERANCE GENERALE : ± 0.1		BRUT : (SANS PLAN)			
USINAGE GENERALE : Ra 16		A4-02375-01		2	Recault 12-90
CHANFREINS :		MATERIEL : PRESSE		TYPE : D 36	
MATIERE : 35 CD 4		ENSEMBLE SUPERIEUR :			
TRAITEMENT : 105 ^{±0.5} daN/mm ²		DESIGNATION : MATRICE 35 [□]			
PROTECTION : pentratage		CODE FABRICANT :		REFERENCE FABRICANT : A4-02413-01	

