

PETUNJUK PENGUNAAN



MESIN HAND WRAPPING

HW-450

Mesin Hand Wrapping merupakan mesin yang berfungsi untuk mengemas atau membungkus makanan dengan teknik atau sistem wrapping. Penggunaan mesin ini biasanya digunakan untuk mengemas buah, sayuran, ikan, makanan beku, dan lainnya agar dapat disimpan lebih lama dan tetap segar..



SPESIFIKASI MESIN

Voltase	220V / 50Hz
Daya	300 Watt
Temperature	160°C
Lebar Pemotongan	3,2 cm
Lebar Rol	45,2 cm
Lebar Penyusutan	38,5 x 12,3 cm
Berat	6,5 Kg

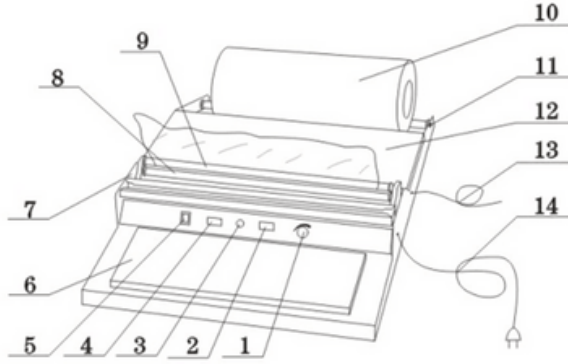
CARA PENGGUNAAN MESIN

- 1.Sambungkan kabel power pada mesin ke aliran listrik.
- 2.Tekan tombol pada switch on/off agar mesin menyala.
- 3.Lalu, atur kenop pengaturan suhu temperatur dan tunggu proses pemanasannya sekitar 5-10 menit.
- 4.Tunggu sampai lampu indikator dari termostat dan papan pemanas menyala.
- 5.Setelah itu, proses wrapping sudah bisa dilakukan.
- 6.Pastikan jika plastik wrapping sudah terpasang dengan baik dan tarik plastik wrapping untuk memulai proses wrapping.
- 7.Letakkan barang yang akan diwrapping ke atas covering board.
- 8.Mulai wrapping barang, setelah selesai tarik ke arah pisau pemotong yang akan memotong plastik wrapping setelah selesai mengemas.
- 9.Selanjutnya, letakan barang di atas papan pemanas untuk merapihkan plastik wrapping pada barang yang sudah selesai di wrapping.
- 10.Barang Anda selesai di wrapping, lakukan hal yang sama untuk barang lainnya.

Catatan: Biasanya temperatur yang dipakai untuk papan pemanas adalah 100°C -160°C

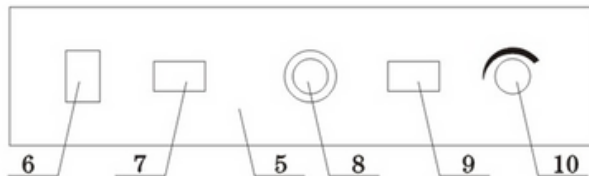
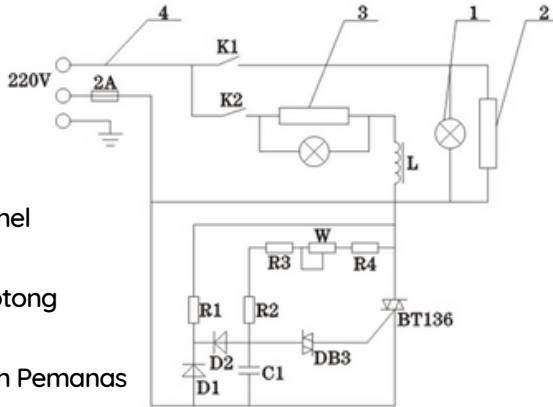
NAMA-NAMA BAGIAN MESIN

1. Pengatur Suhu
2. Indikator Pisau
3. Sekering
4. Indikator Sumber Daya
5. Cutting Knife Switch
6. Papan Pemanas
7. Pisau Pemotong
8. Front Clipping roller
9. Rear Clipping roller
10. Packing Film
11. Baut
12. Covering Board
13. Kabel Ground
14. Kabel Sumber Daya



GAMBAR ARUS KELISTRIKAN MESIN

1. Lampu Indikator
2. Pemotong
3. Papan Pemanas
4. Diagram Arus Listrik
5. Diagram Indikator Panel
6. PS Switch
7. Lampu Indikator Pemotong
8. Safety
9. Lampu Indikator Papan Pemanas
10. Pengaturan Suhu



QnA

- **Mengapa mesin tidak menyala?**
 - Biasanya hal ini terjadi jika terjadi kerusakan pada kabel listrik, perisa kabel listrik mesin atau steker listrik Anda.
- **Mengapa mesin tidak panas?**
 - Mesin dapat menjadi tidak panas apabila terjadi kerusakan pada komponen pemanas mesin seperti papan pemanas, pengatur temperatur panas, dsb. Cek dibagian mana kerusakan terjadi dan segera perbaiki.
- **Mengapa pisau tidak memotong dengan baik?**
 - Hal ini dapat terjadi apabila kondisi pisau pemotong tidak bersih, seperti ada sisa makanan atau produk yang menempel saat di wrapping atau di potong. Coba untuk membersihkan pisau pemotong dengan hati-hati dan secara berkala untuk memastikan ketajaman pisau tersebut tetap baik.
- **Mengapa plastik wrapping tidak tersegel dengan baik?**
 - Hal ini disebabkan suhu mesin pemanas yang mungkin kurang panas karena proses pemanasannya yang kurang lama. Coba untuk tunggu sampai papan pemotong memanans.
- **Apakah saya mendapatkan garansi jika mesin mengalami kerusakan?**
 - Garansi mesin Powerpack adalah 1 tahun sparepart dan 1 tahun service untuk produk-produk yang dilengkapi kartu garansi dan diluar dari salah pemakaian dan sparepart habis pakai.
- **Apakah garansi yang saya dapatkan gratis sepenuhnya?**
 - Ya, gratis sepenuhnya kecuali untuk biaya transportasi, yang mana hal tersebut ditanggung oleh pembeli.
- **Dimana saya bisa mendapatkan informasi tentang produk powerpack lainnya?**
 - Silahkan akses situs web Powerpack di www.powerpack.co.id atau sosial media Powerpack.