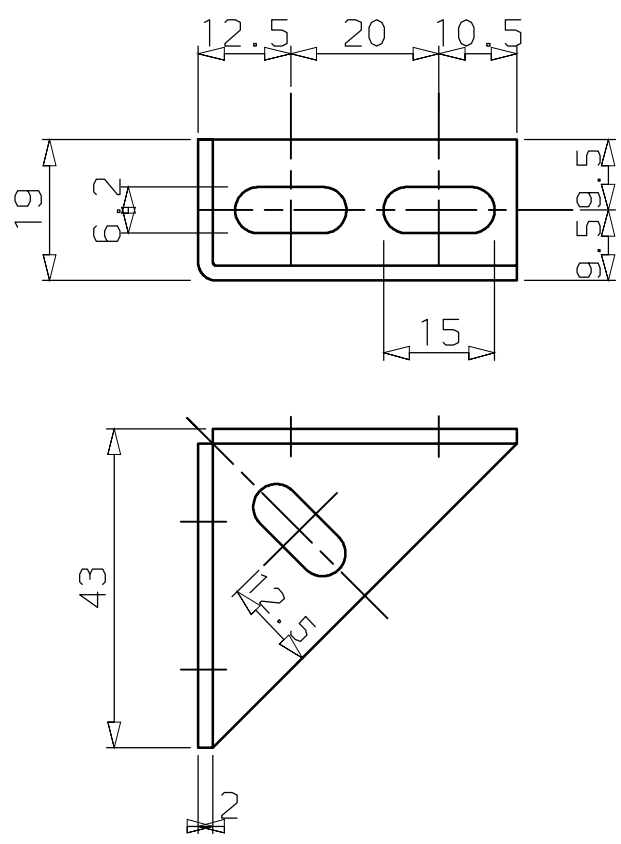


Les informations techniques contenues dans ce document sont la propriété de HIMEL et ne peuvent être utilisées ou divulguées à des tiers qu'il soit sans son accord écrit. Le matériel fabriqué selon ce plan ne doit être ni montré à des tiers, ni exposé sans autorisation préalable écrite de HIMEL.

Las informaciones técnicas contenidas en este documento son propiedad exclusiva de HIMEL y no pueden ser utilizadas o divulgadas a terceros sin autorización escrita. El material fabricado según plano no puede ser mostrado a terceros ni ser expuesto sin previa autorización escrita de HIMEL.



Informacion complementaria/Fournir en plus

-	---	-	-	-	-	-	-	-
-	---	-	-	-	-	-	-	-
-	---	-	-	-	-	-	-	-
-	---	-	-	-	-	-	-	-
b	11-12-91	TRATAMIENTO ZNCR-5, ANTES ZNCR-13	CORRAL	<i>[Signature]</i>	LLORET	<i>[Signature]</i>	-	-
a	1-8-91	TRATAMIENTO ZNCR-13, ANTES ZNBL-13	CORRAL	<i>[Signature]</i>	LLORET	<i>[Signature]</i>	-	-
-	16-5-73	Edicion original/ Edition originale	EZEQUIEL	<i>[Signature]</i>	LLORET	<i>[Signature]</i>	-	-
Ind	Fecha	Modificacion/ Modification	Nombre	Firma	Nombre	Firma	Micro-filmado	Archivage
Index	Date		Don	Signature	Don	Signature		

Material/Matiere	Modelo aseg. calidad	-	-
Ch. Fe. 2 mm.	Quality assurance modal	-	-
Peso/Poids	Proteccion	-	-
-	Protection	-	-
Segun norma	ZNCR-5	-	-
Suivant norme	-	-	-
o especificacion	-	-	-
-	-	-	-

Escala		Articulo/Appareil
Echelle		ACCESORIO
1:1		Conjunto/Ensemble
		-
Centro/Unite		PIEZA/Piece
CAPELLADES		UNION EVA-20
Codigo distribucion		
Code de diffusion		
-		

2402360008