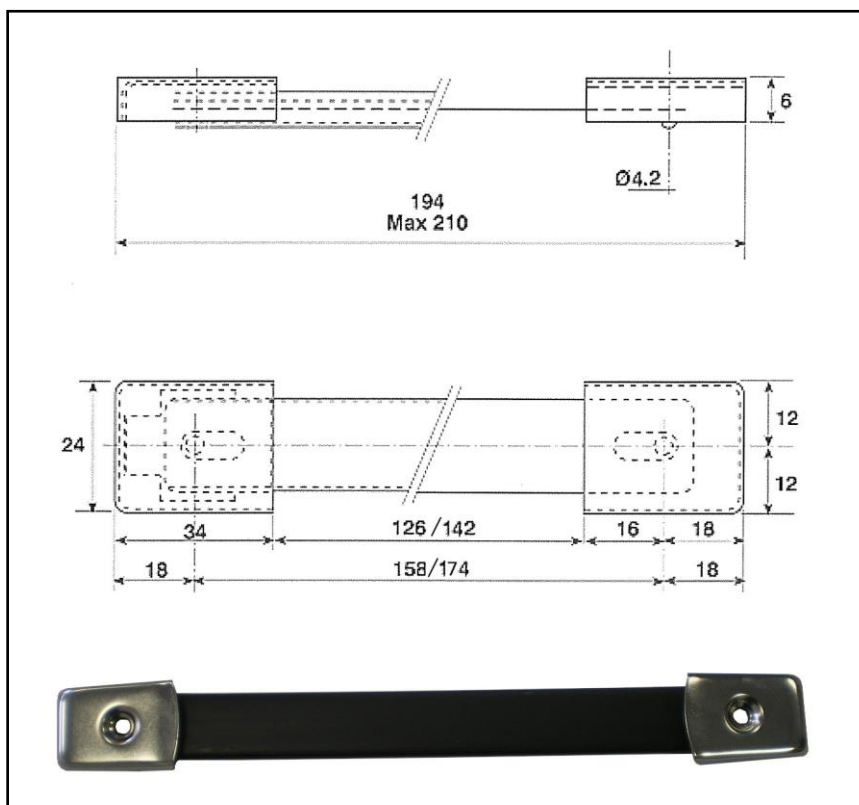


CARACTERISTIQUES

- Poignée de portage
- Matériel : plastique
- Dimensions :
24 x 158 mm

RS PRO Poignée de transport en plastique

RS code commande : 136-3418



Les produits homologués par RS vous apportent des pièces de qualité professionnelle dans toutes les catégories de produits. Notre gamme de produits a été testée par des ingénieurs et fournit une qualité comparable aux plus grandes marques sans avoir à payer un prix élevé.

Description du produit

- Cette poignée de transport est fabriquée en plastique léger mais robuste.
- C'est une poignée plate, ce qui signifie qu'elle peut être placée à plat contre la surface de l'équipement transporté.
- Avec une charge maximale de 10 kg, cette poignée de transport en plastique peut être utilisée pour transporter une large gamme d'instruments, de machines et d'outils électriques.
- Grande résistance assurée par l'insert métallique.
- Les pontets ne sont pas solidaires des anneaux
- Très faible épaisseur de l'ensemble
- Placage automatique de la poignée
- Large passage de la main
- Charge maximum par poignée : 10 kg

Caractéristiques

Matériau	Plastique
Finition	Noir
Fixations invisibles	Non
Couleur	Noir
Matériau de l'insert	Métal
Conditionnement	2 poignées
Type de poignée	Transport

Spécifications mécaniques

Longueur	158 mm
Hauteur	6 mm
Largeur	24 mm
Boulons de fixation	M4
Diamètre des trous	Ø 4,2 mm
Poids	230g

Classification

ECL@ss Version	
UNSPSC Version	

Homologations

Conformité/certifications	RoHS
Les déclarations	

Produits similaires

Paramètres	Code commande	Code commande	Code commande	Code commande
Marque	RS Pro.	RS Pro.	RS Pro.	RS Pro.
Matériau				
Finition				
Fixations invisibles				
Couleur				
Matériau de l'insert				
Boîtier				
Type de poignée				
Longueur				
Hauteur				
Largeur				
Centres de fixation				
Type de filetage				
Diamètre				
Epaisseur de porte				
Boulons de fixation				
Dégagement entre la porte et l'intérieur de la poignée				
Projection				

Inclut AVEC LE PRODUIT :/DES ACTES STANDARD