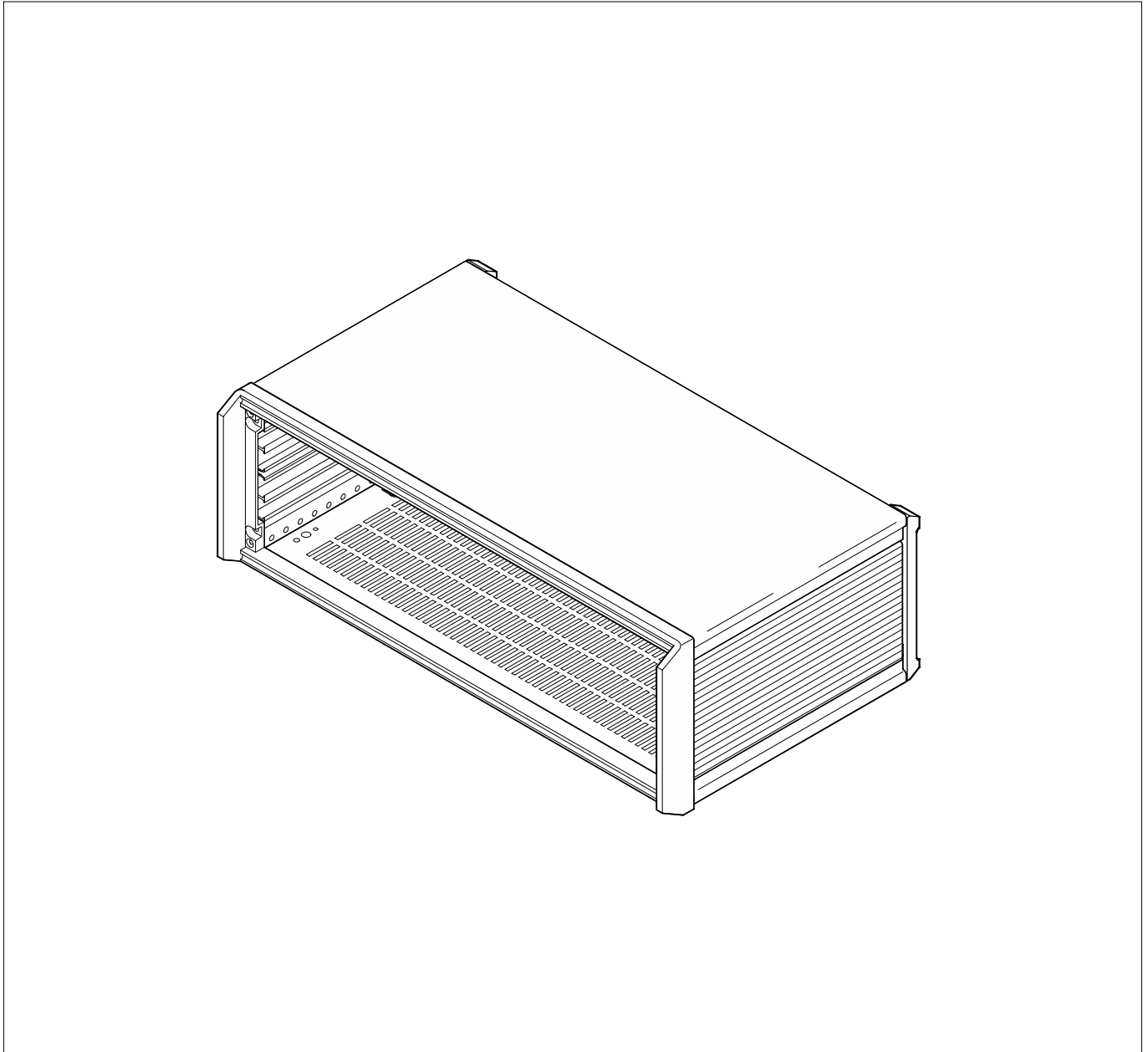


Benutzeranleitung  
*propacPRO*  
2 HE / 3 HE / 4 HE

User Manual  
*propacPRO*  
2 U / 3 U / 4 U

Instructions utilisateur  
*propacPRO*  
2 U / 3 U / 4 U



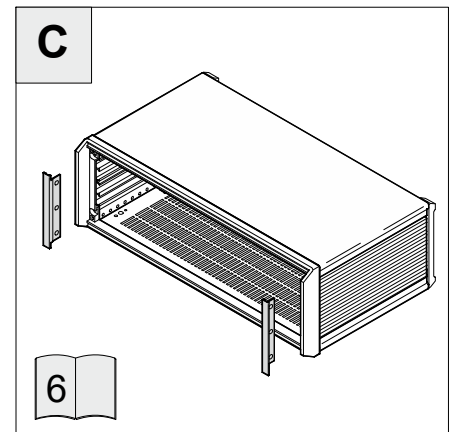
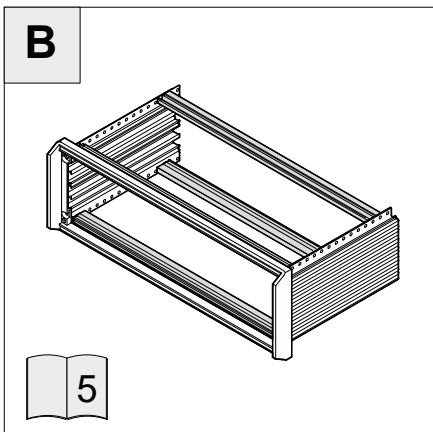
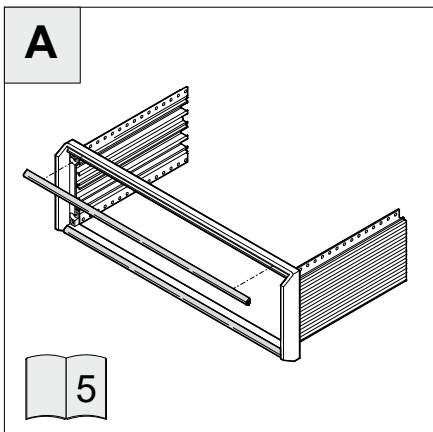
05/18  
www.nvent/schroff.com  
Langenlauer Straße 96 - 100 • D-75334 Straubenhardt • Telefon: +49(0)70 82 7 94-0 • Telefax: +49(0)70 82 7 94 200

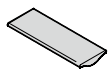
Schroff GmbH  
www.nvent/schroff.com  
Langenlauer Straße 96 - 100 • D-75334 Straubenhardt

Zubehör

Accessories

Accessoires



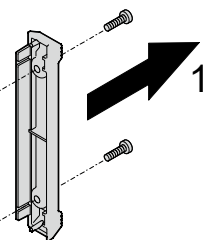
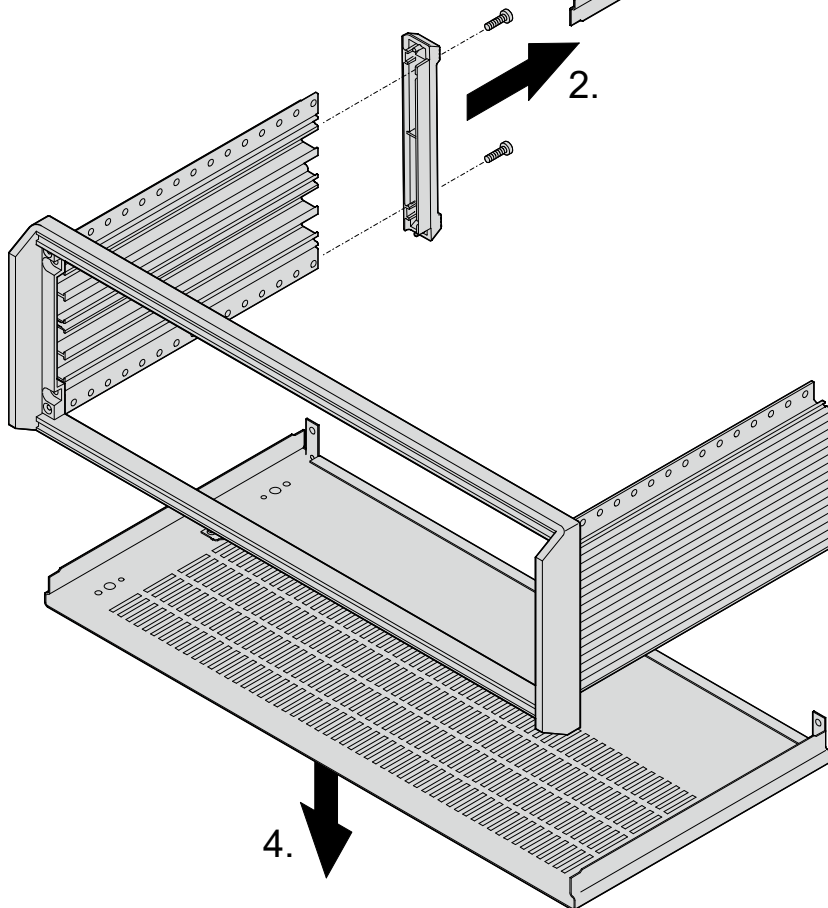
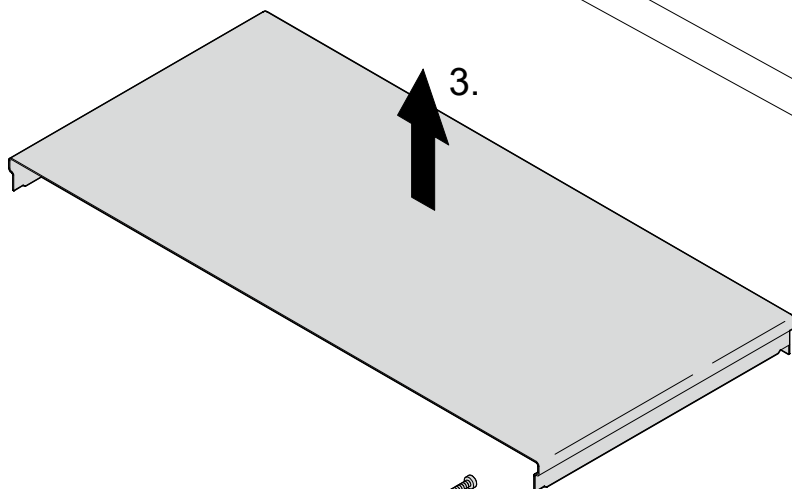
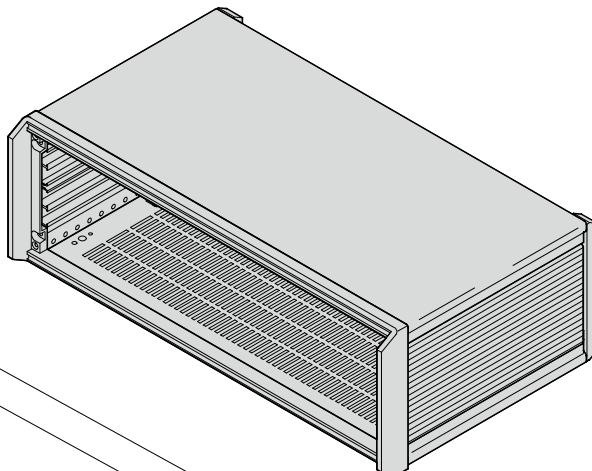


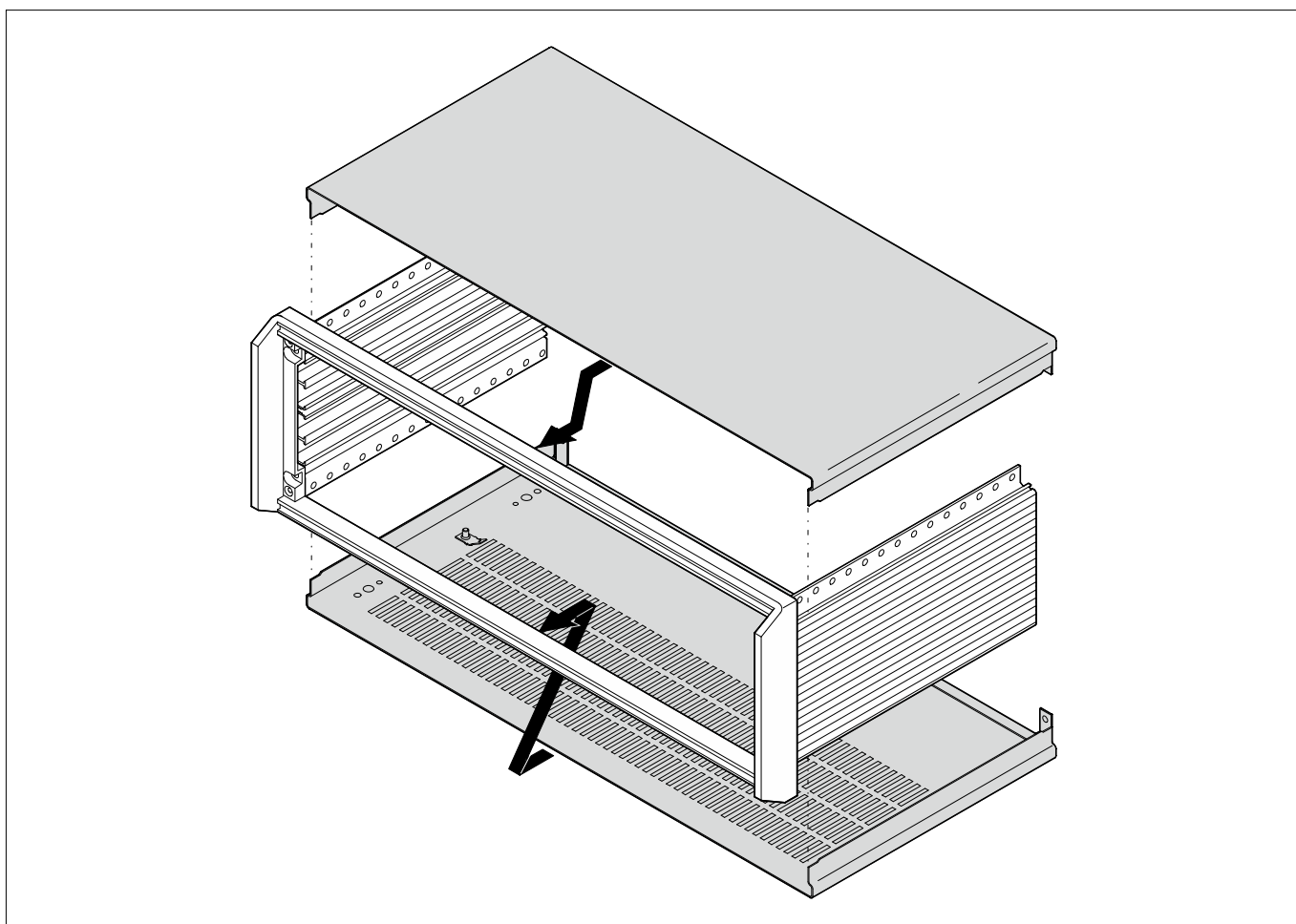
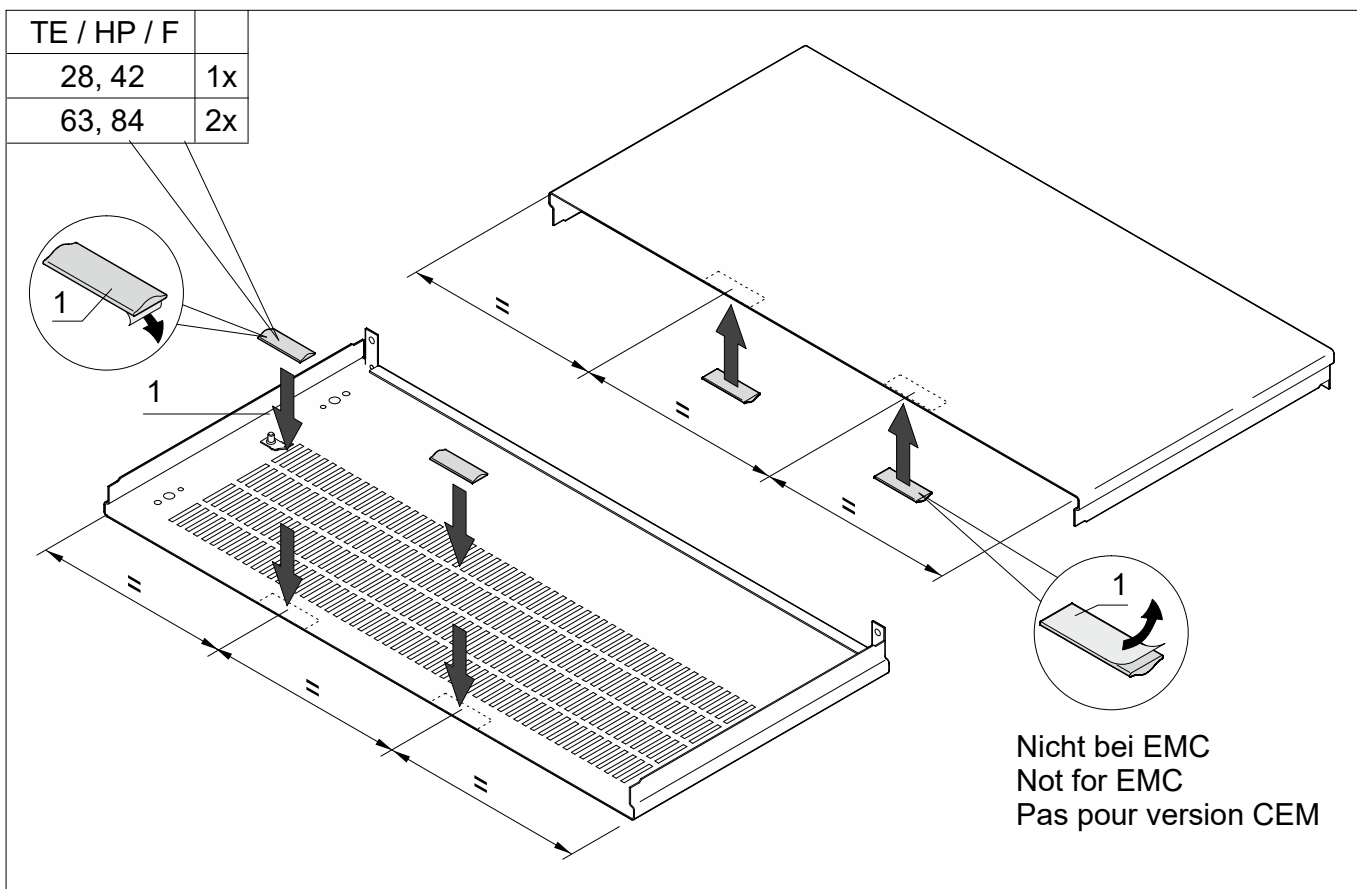
1 (4x)

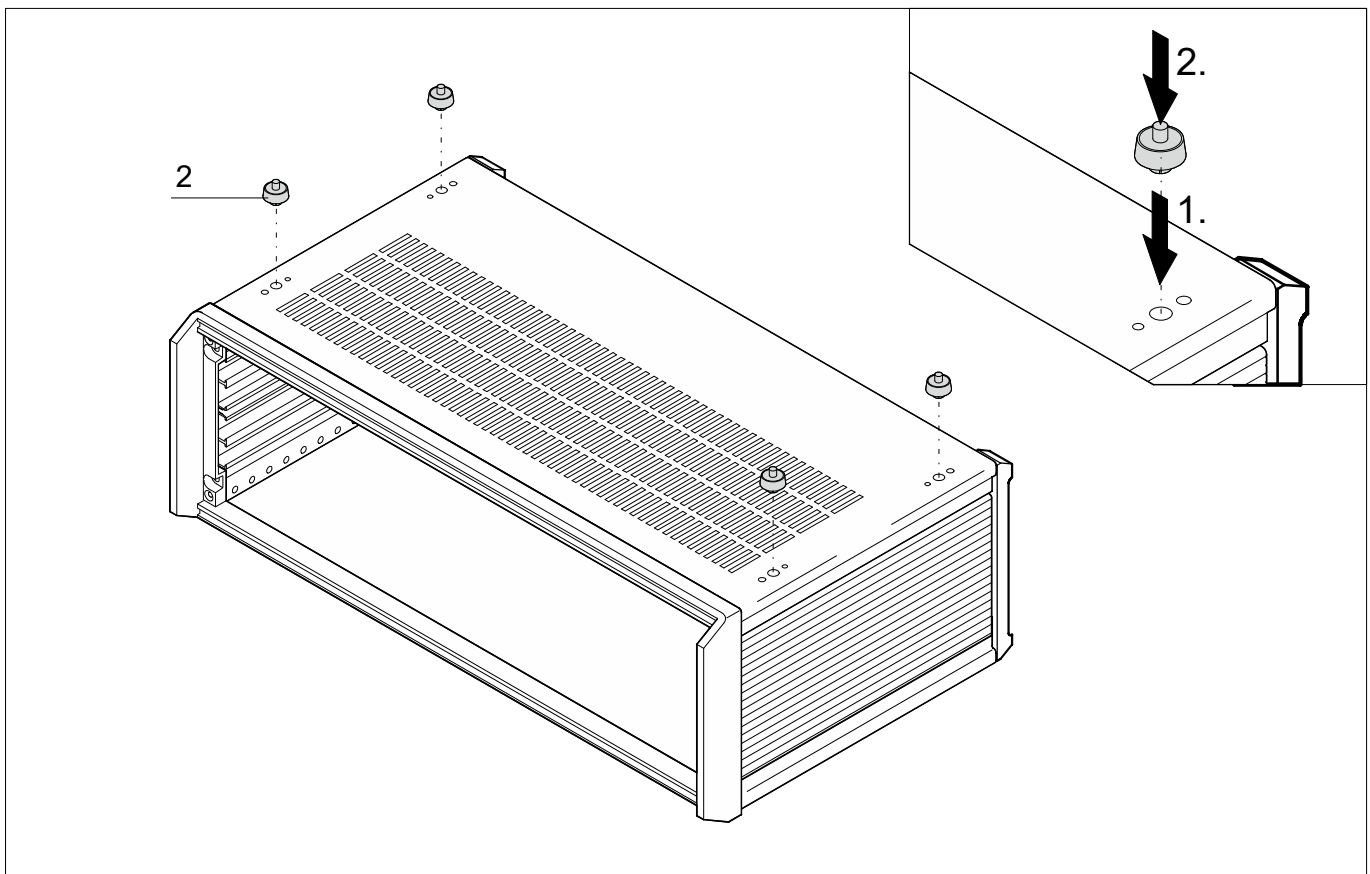
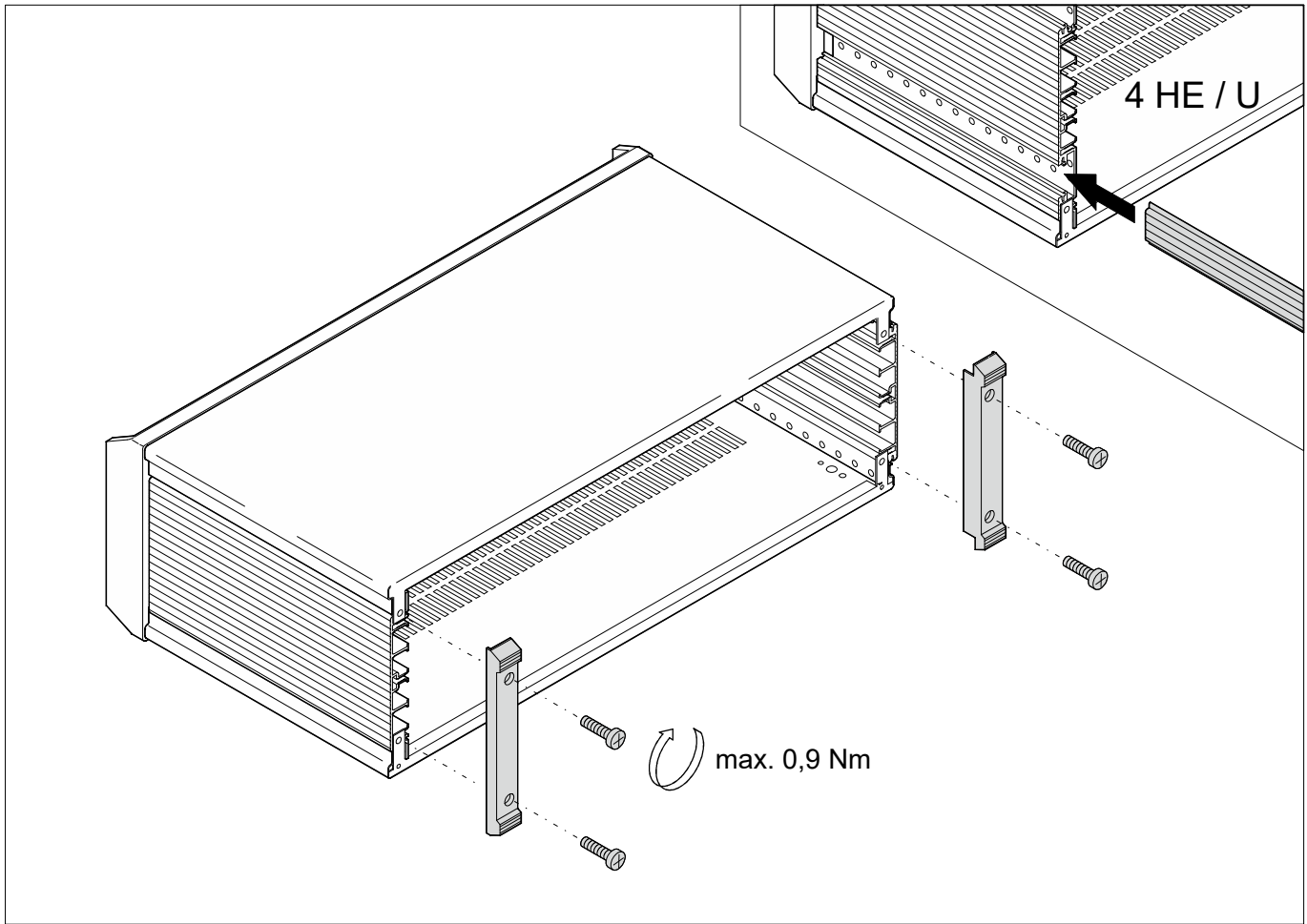


2 (4x)

3 (1x)



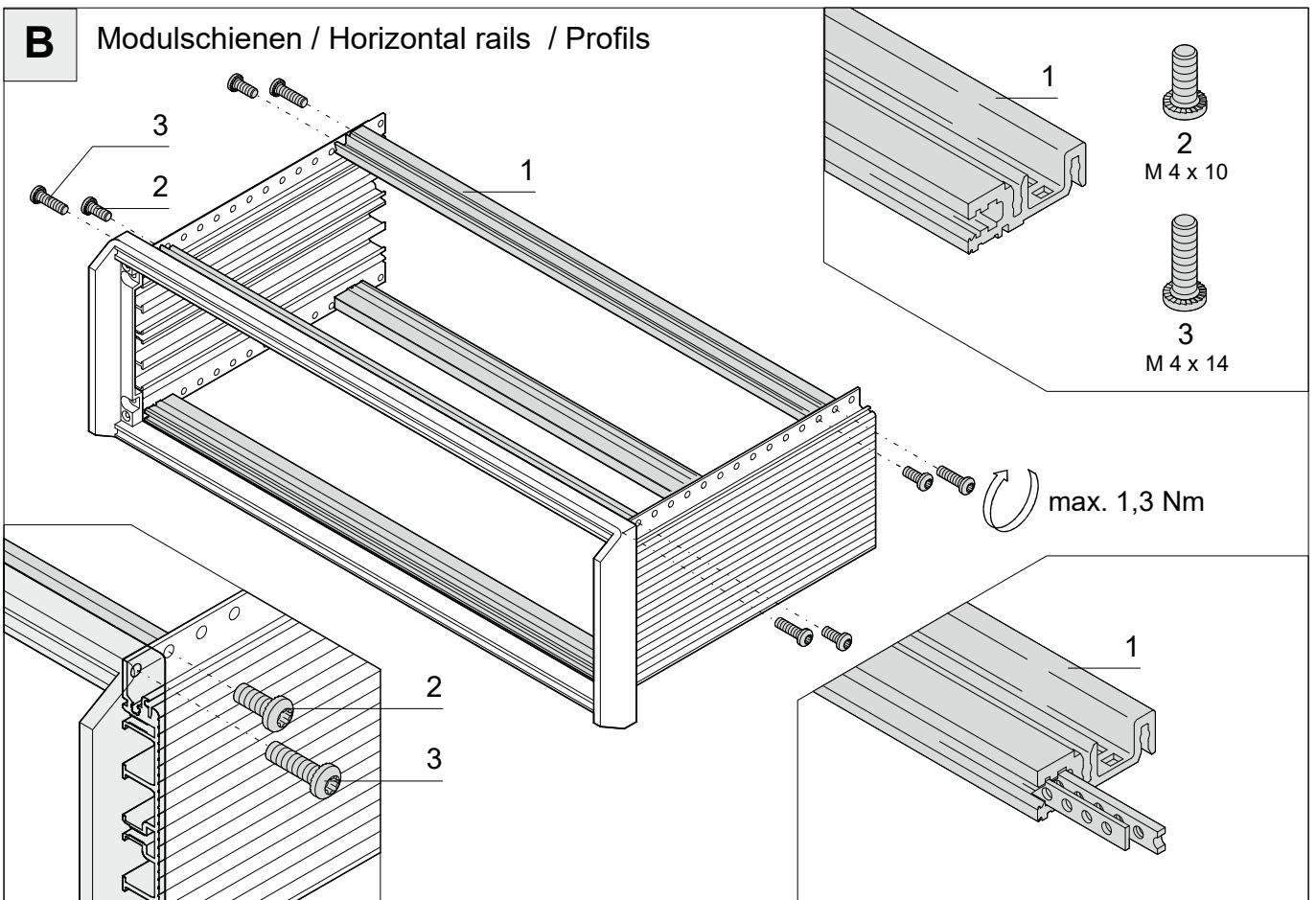
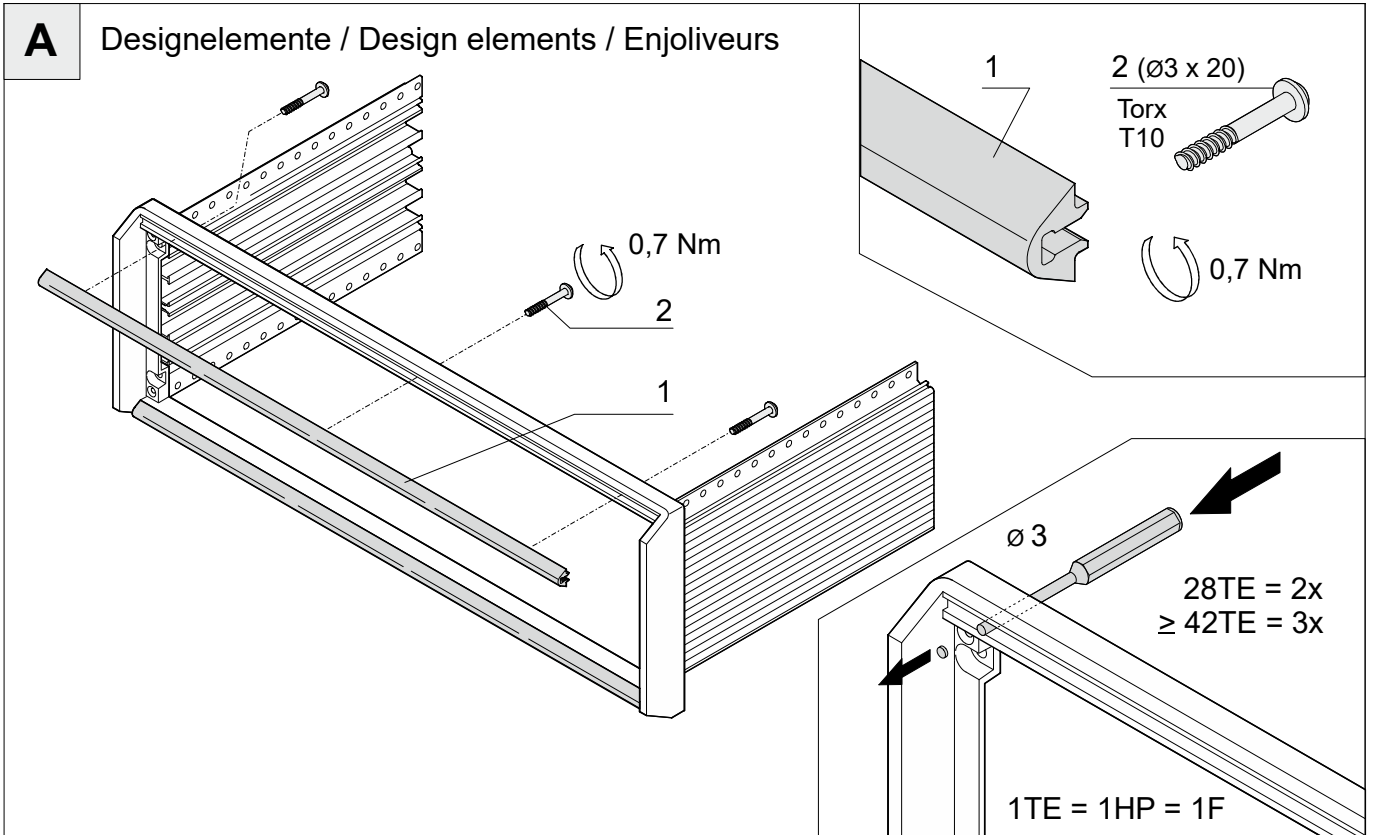




Zubehör  
Im Lieferumfang nicht enthalten

Accessories  
Is not supplied

Accessoires  
Non compris dans la livraison



**C** Seitliche Blende  
Infill panel  
Bandeau d'habillage latéral

