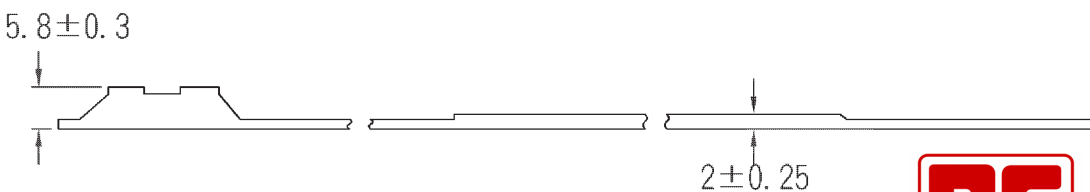
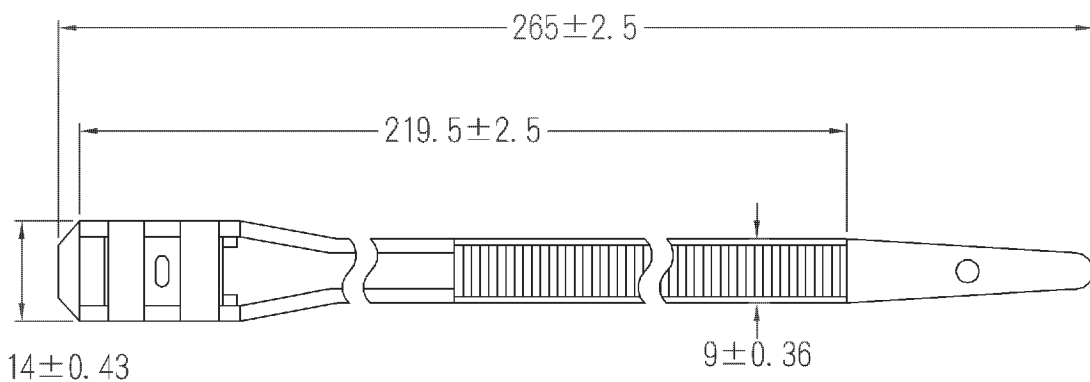


DL-265

RS NO.: 6664717 / 6664688



承認 KSS 96.10.25 邱平裕

審查

製圖 KSS 96.10.25 謝文通

設計

中文名
雙鎖式紮線帶

MATERIAL UL 94V-2
NYLON 66

ITEM NO.
DL-265

SCALE

FINISH

NAME

DOUBLE HEAD CABLE TIE

使用機種



(. .)

TOLERANCE
AS FIGURE



10-25-2007
DATE

REVISIONS K001

R.NO.



凱士士企業股份有限公司

請勿實測圖面