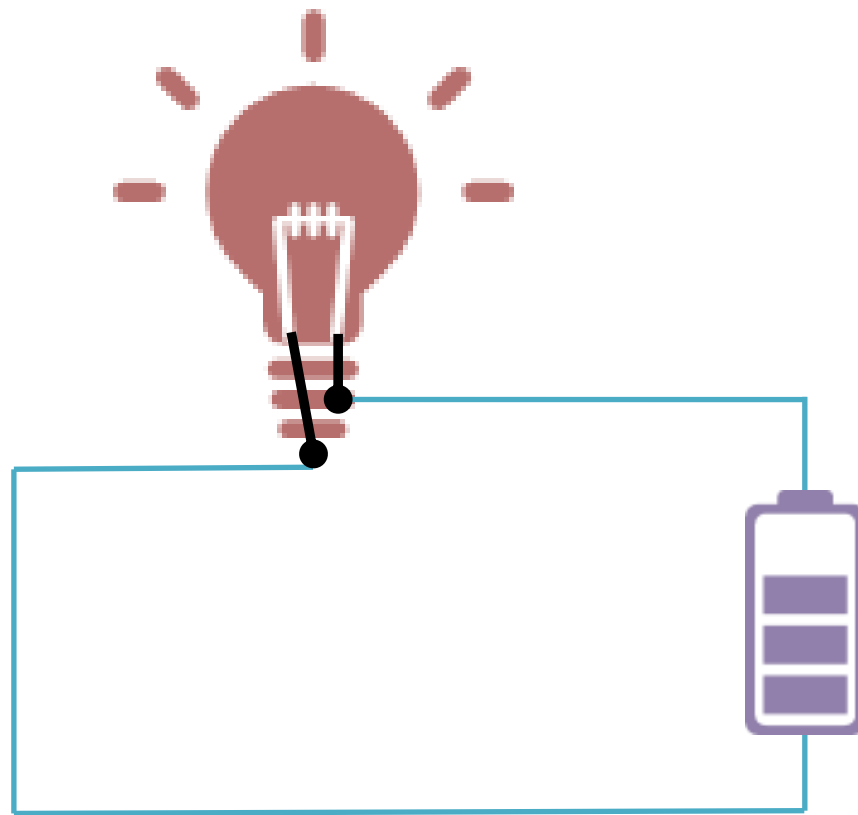


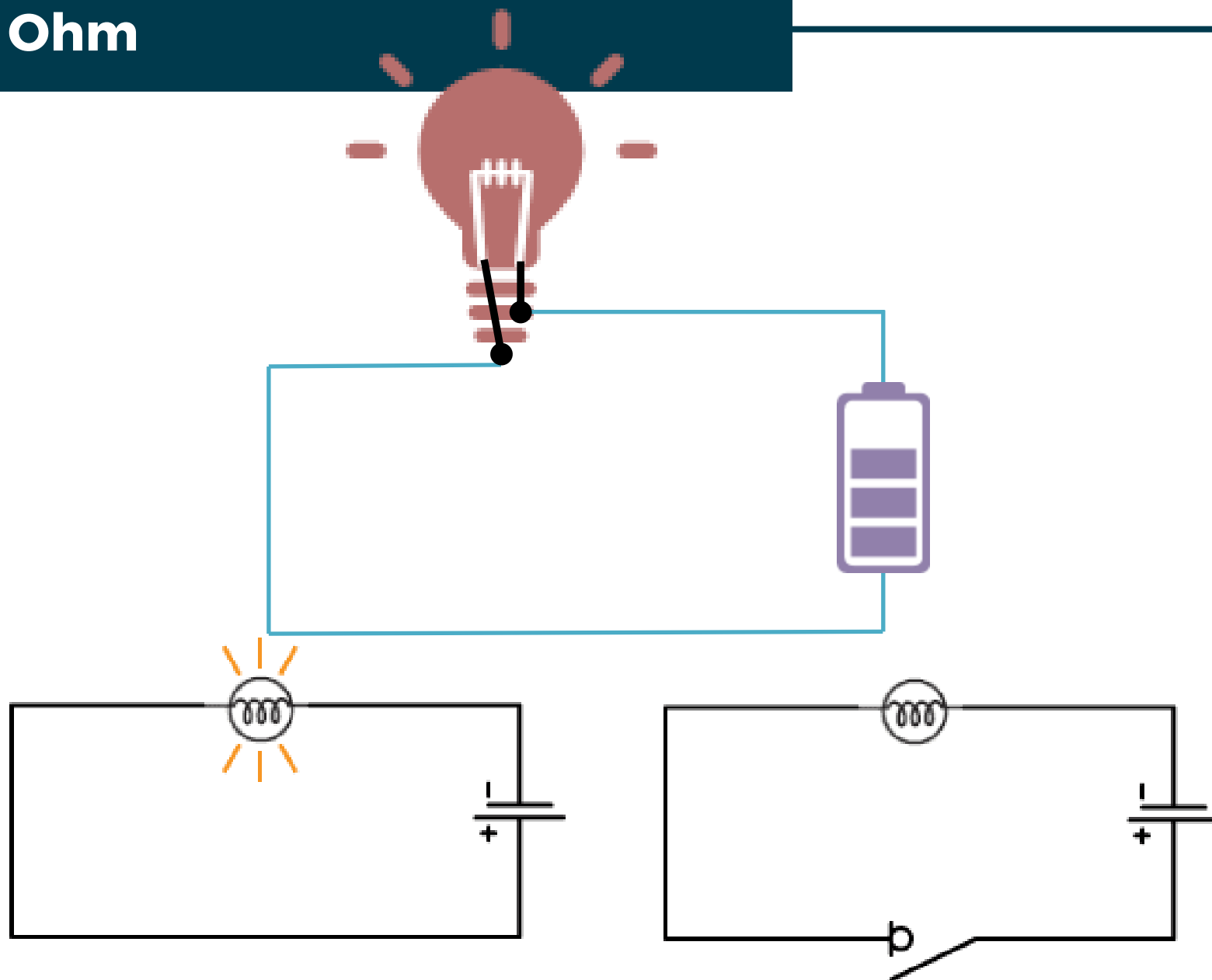
# 1ª lei de Ohm

**Prof. Jadoski**  
Física

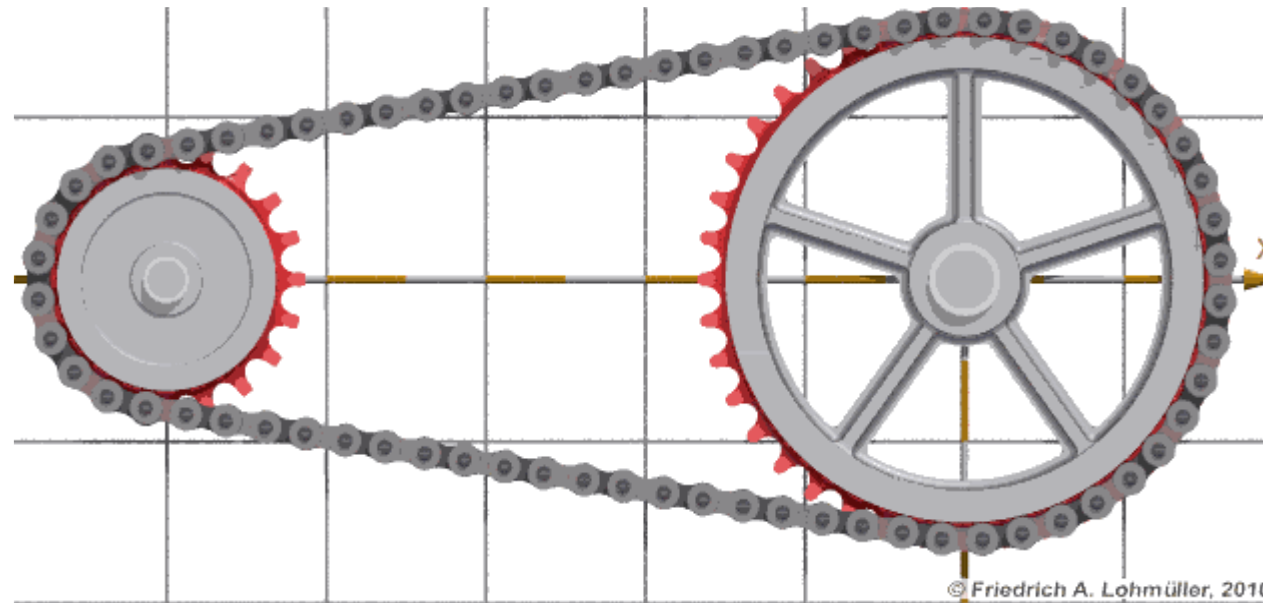
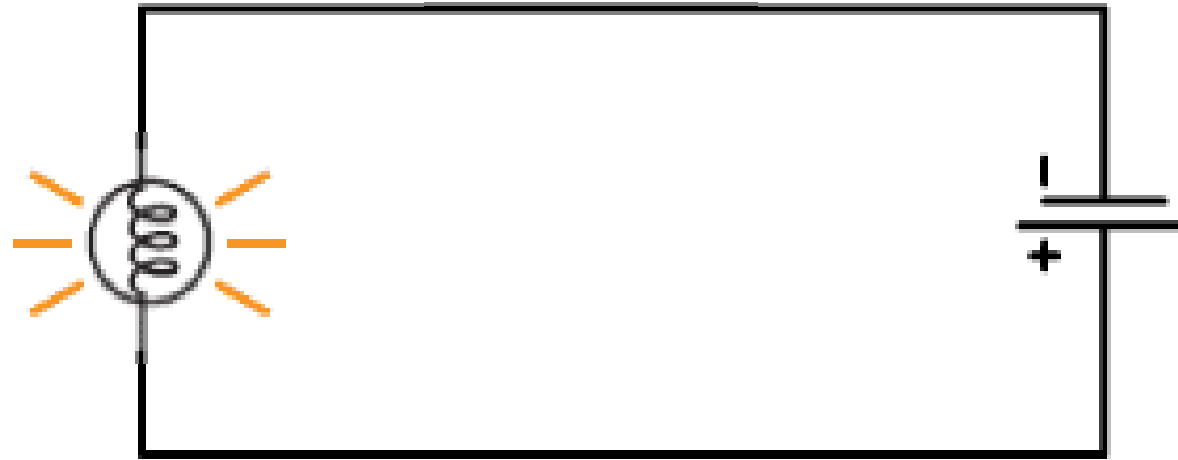
# 1ª Lei de Ohm



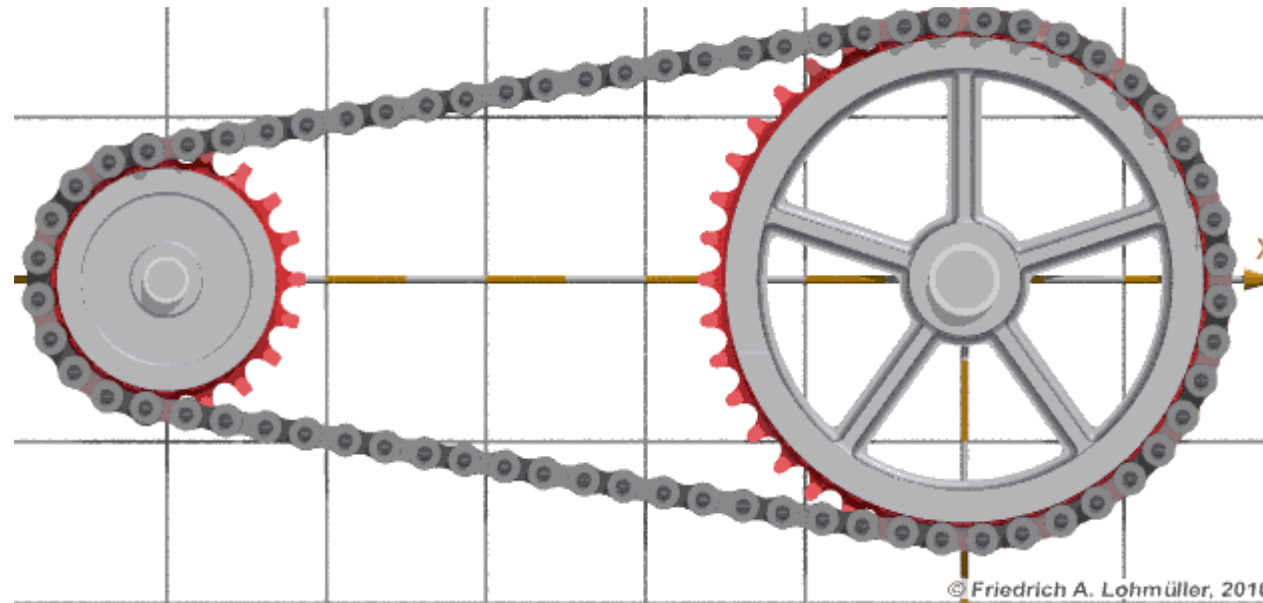
# 1ª lei de Ohm



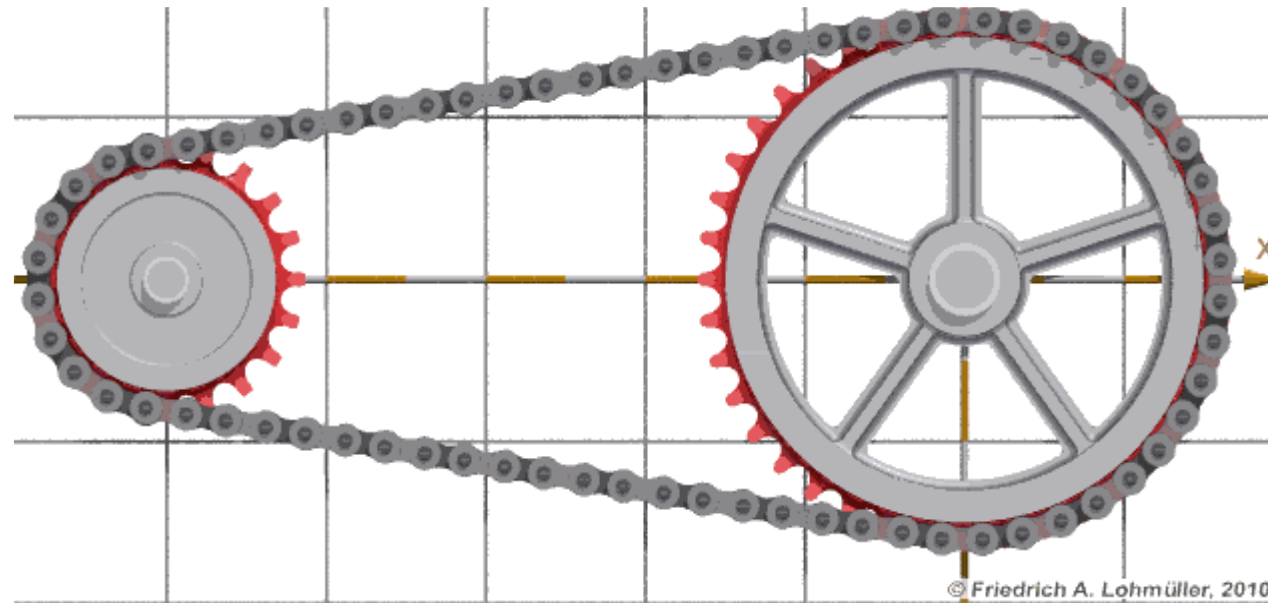
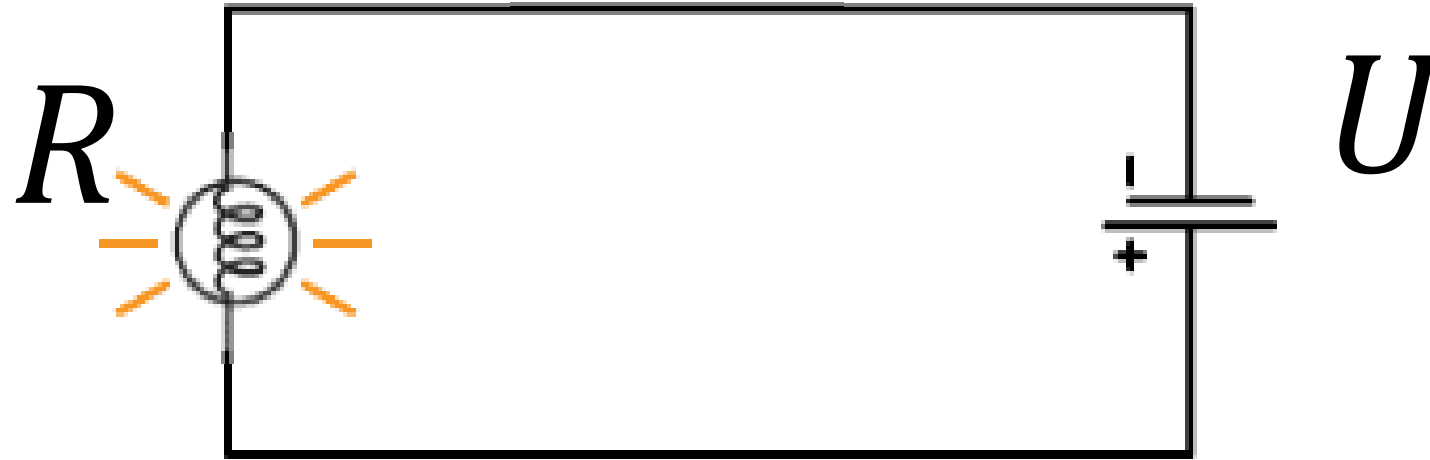
# 1ª lei de Ohm



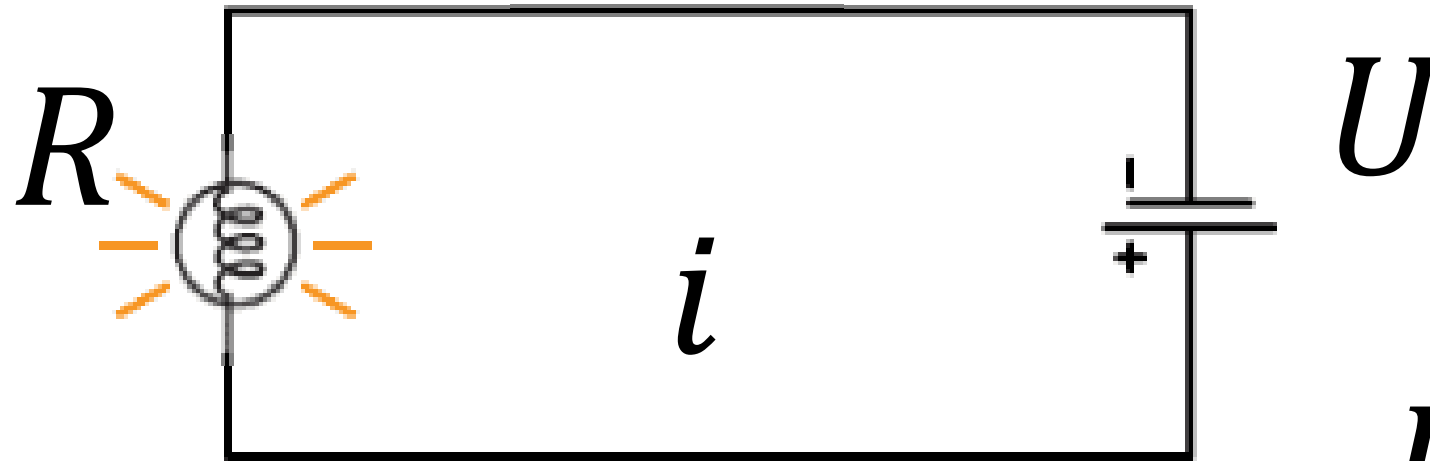
# 1ª lei de Ohm



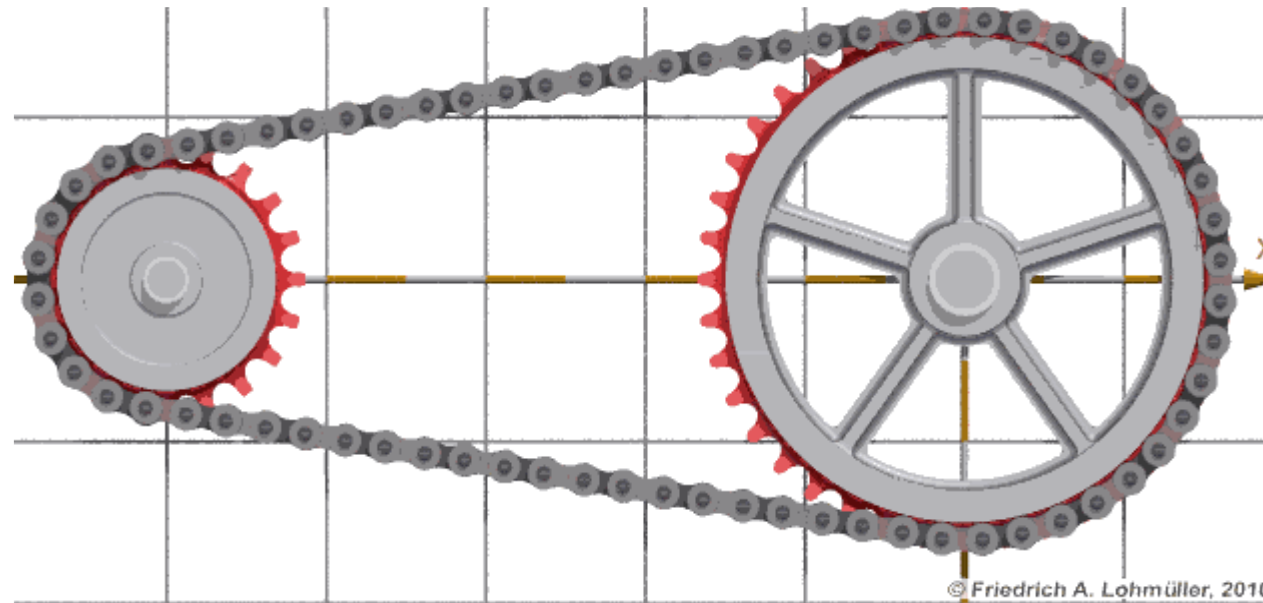
# 1ª lei de Ohm



# 1ª lei de Ohm

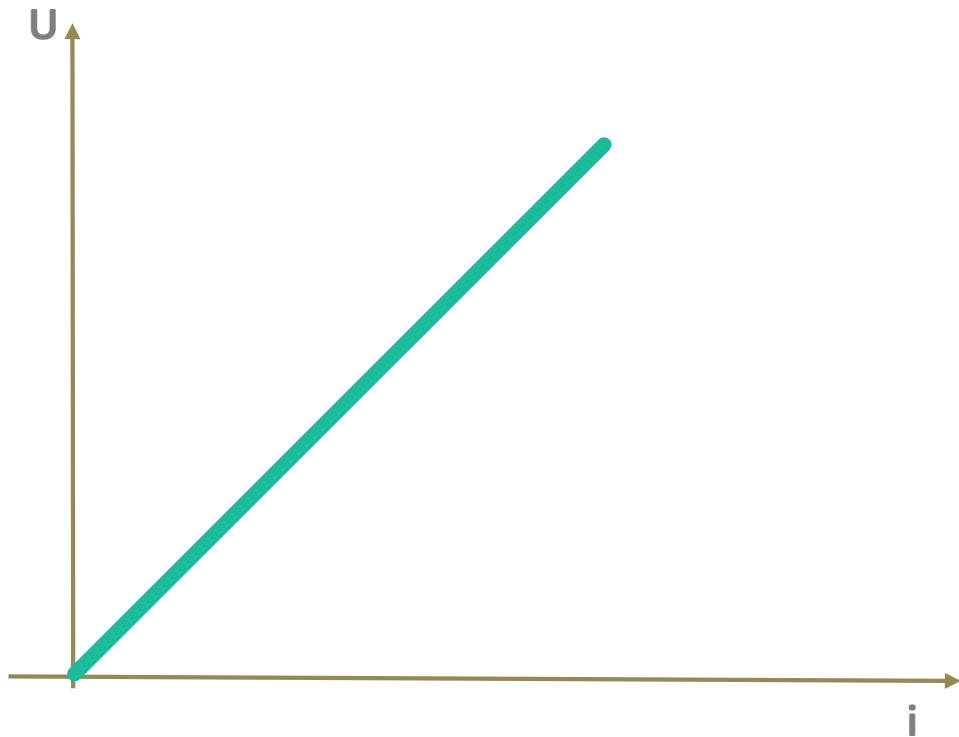


$$U = R \cdot i$$



© Friedrich A. Lohmüller, 2010

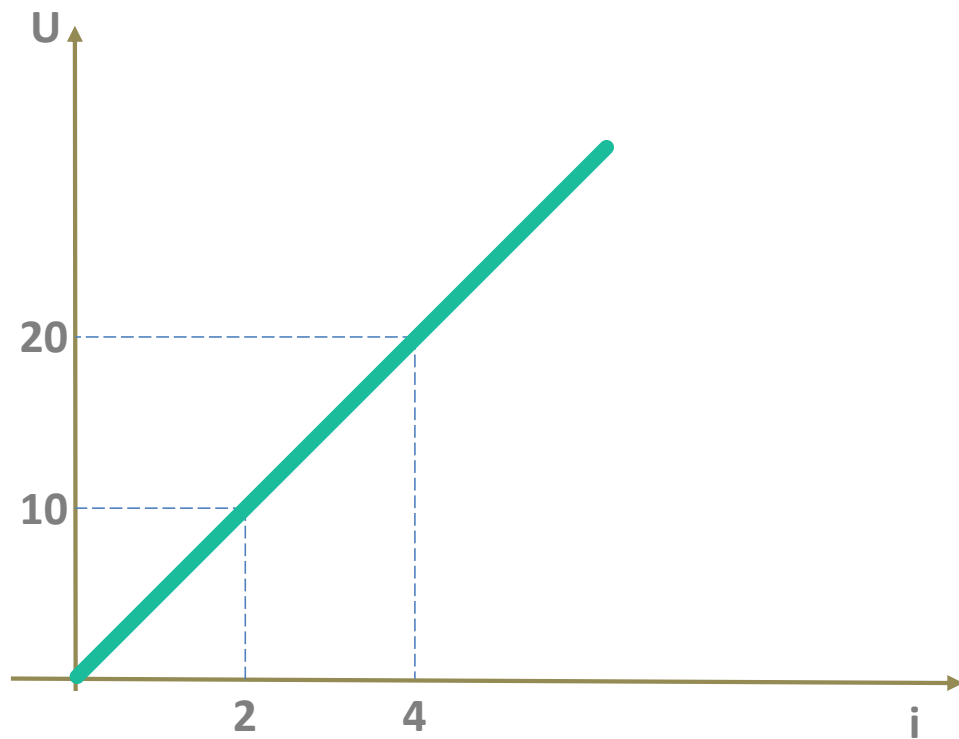
# 1ª lei de Ohm



Resistor Ôhmico



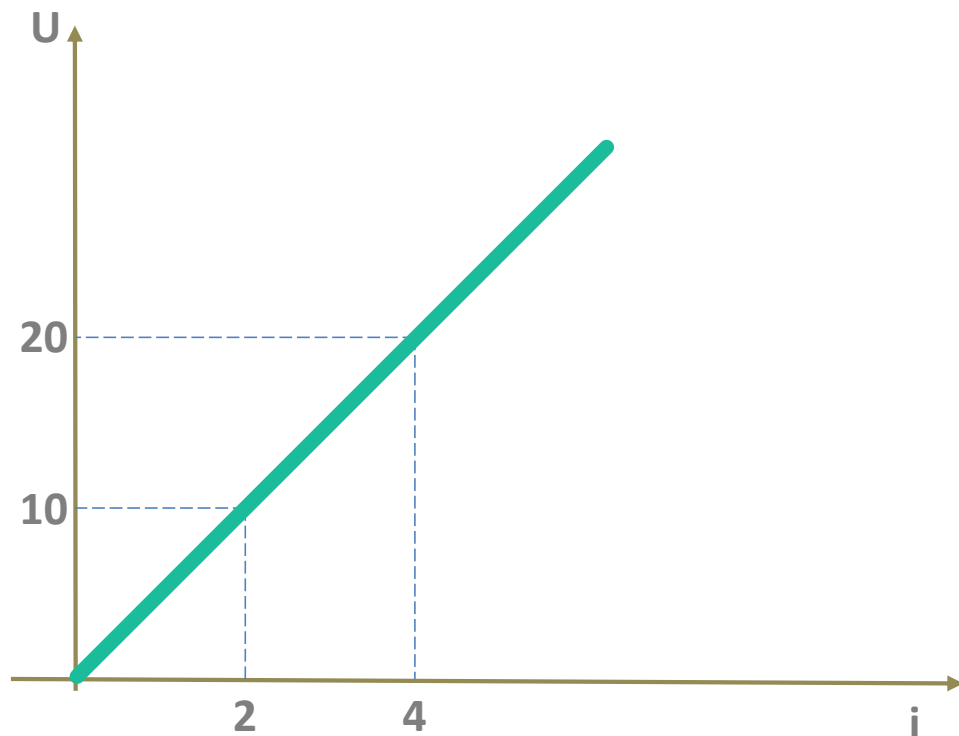
# 1ª Lei de Ohm



$$U = R \cdot i$$

Resistor Ôhmico

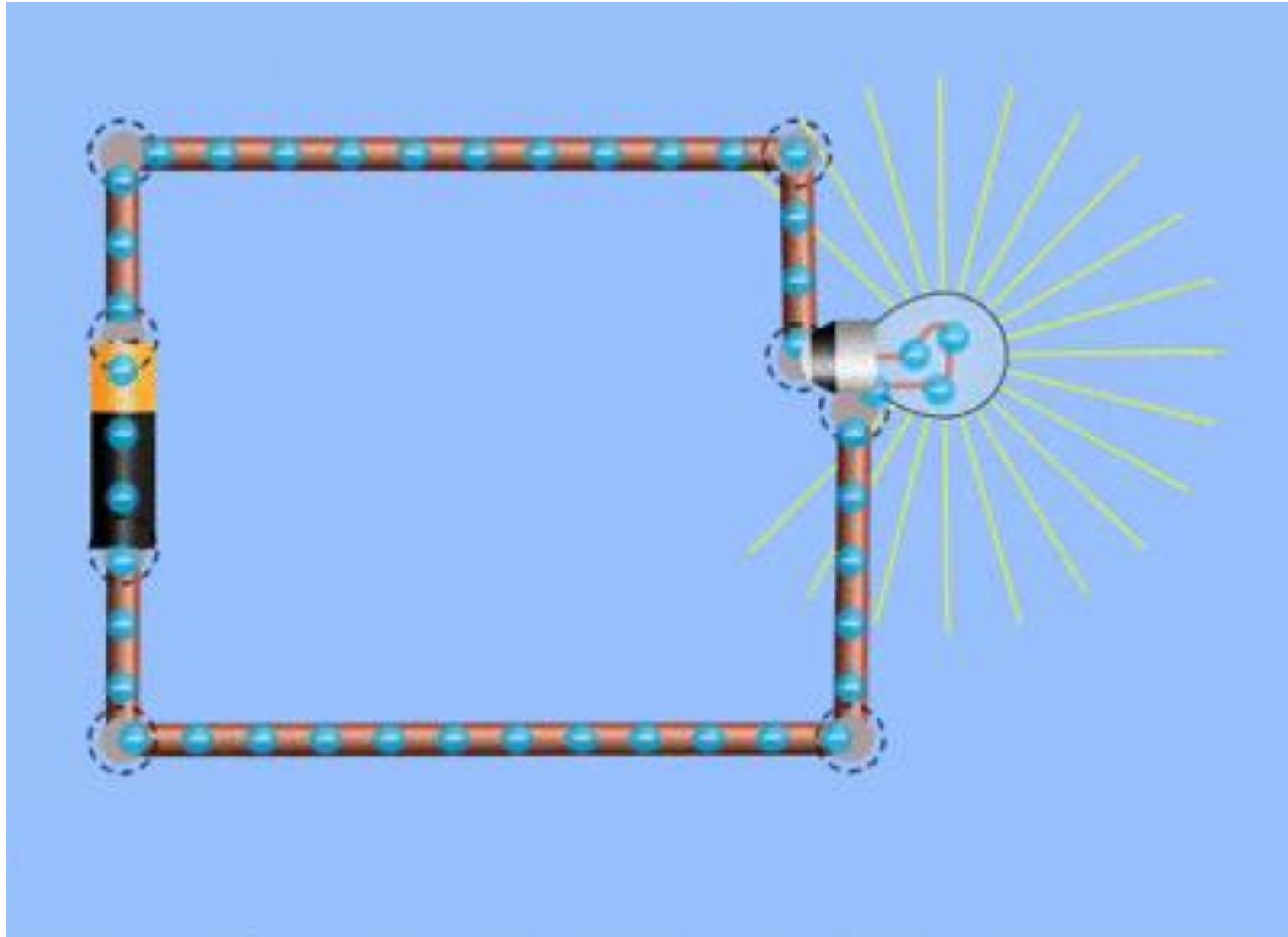
# 1ª Lei de Ohm



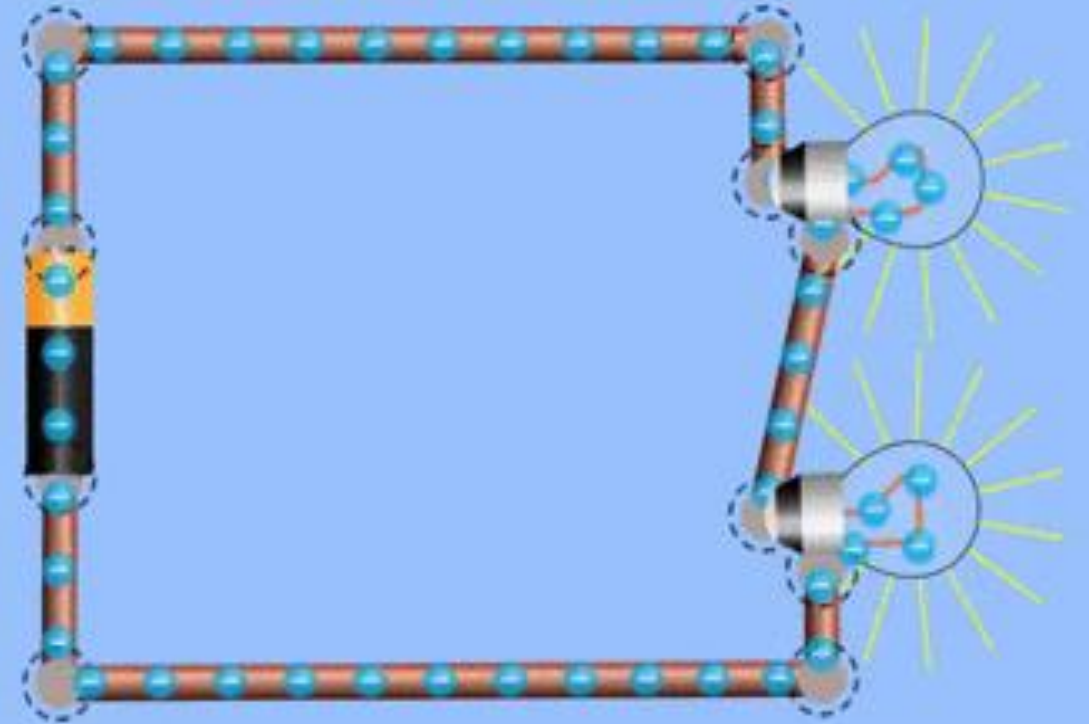
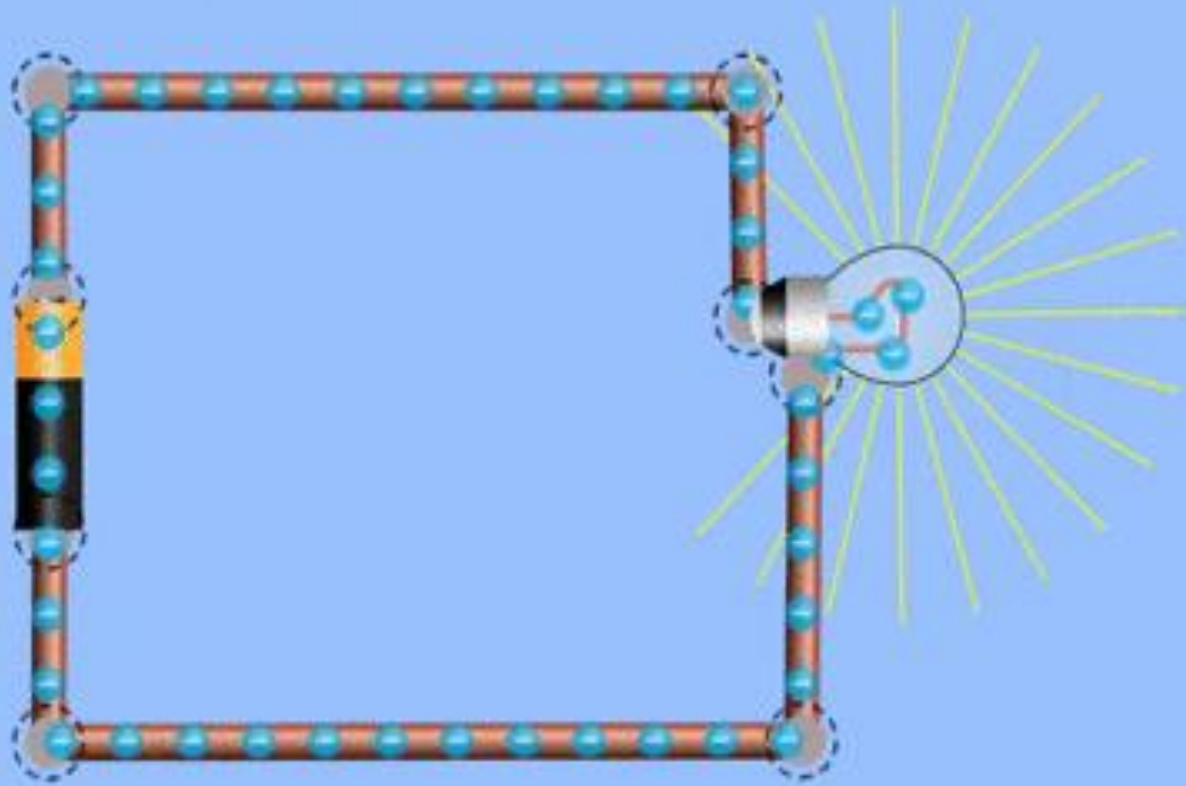
$$R = 5\Omega$$

Resistor Ôhmico

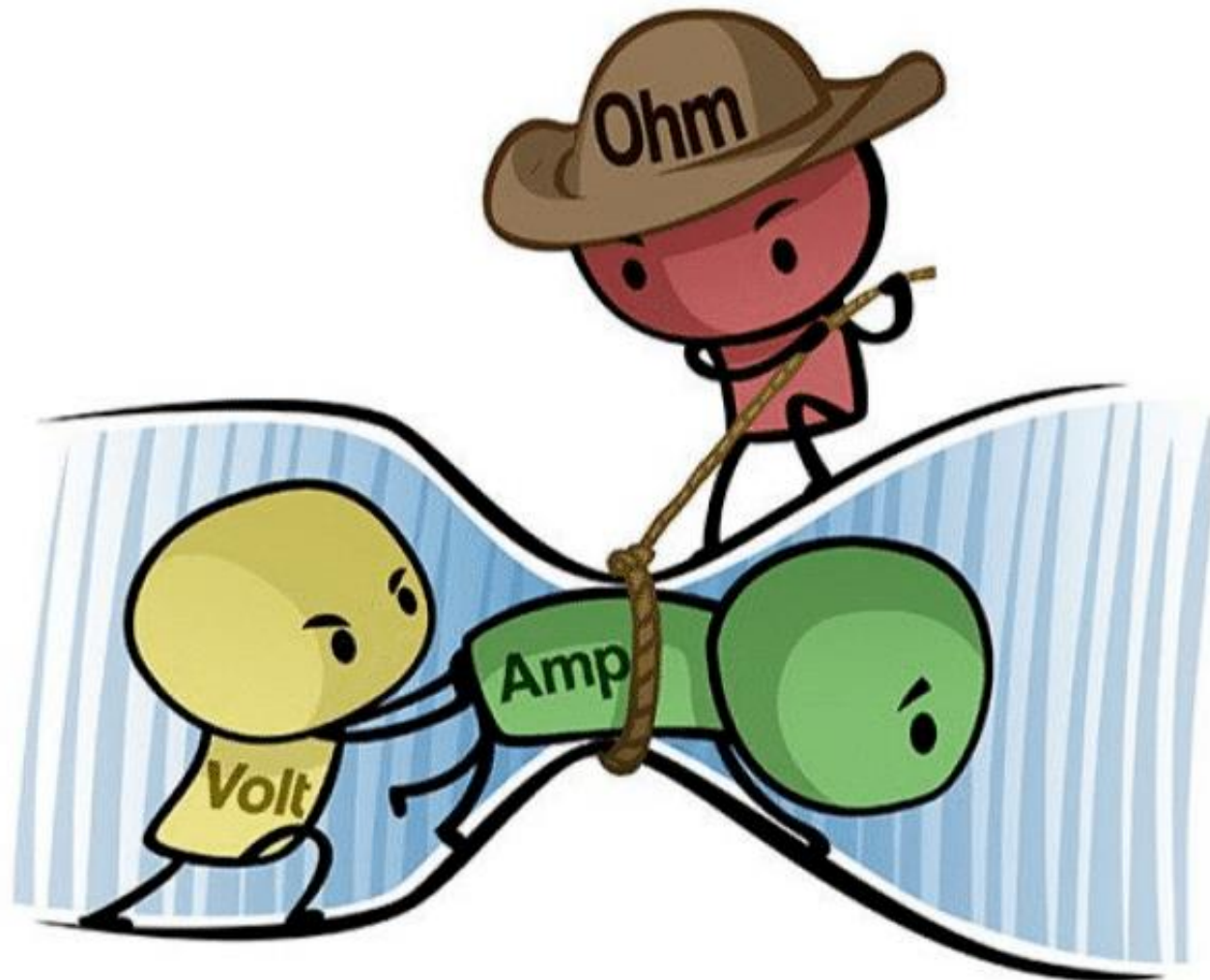
# Corrente elétrica



# Corrente elétrica



# Tensão - f.e.m.



f.e.m.

# 1ª lei de Ohm

**Prof. Jadoski**  
Física