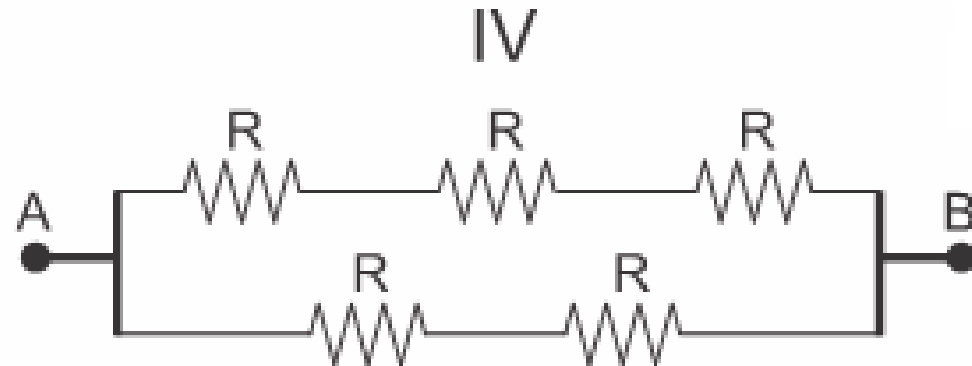
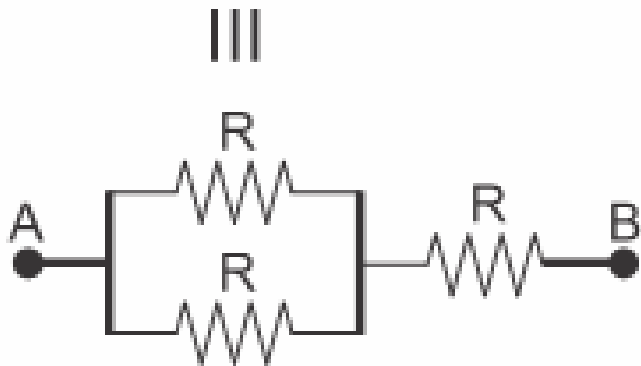
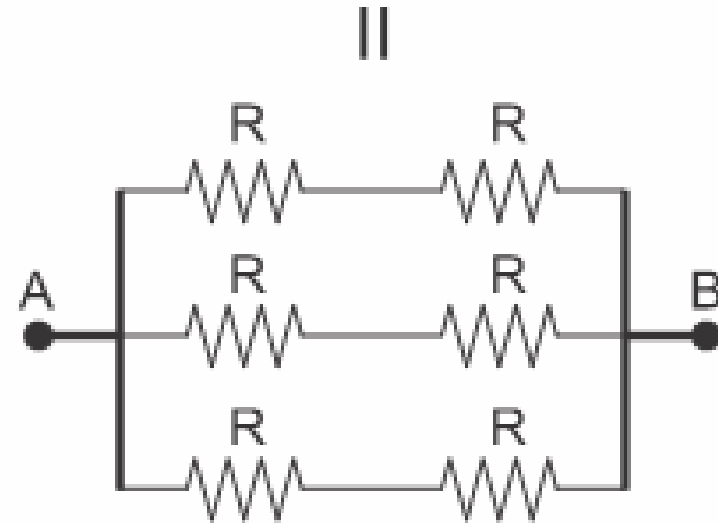
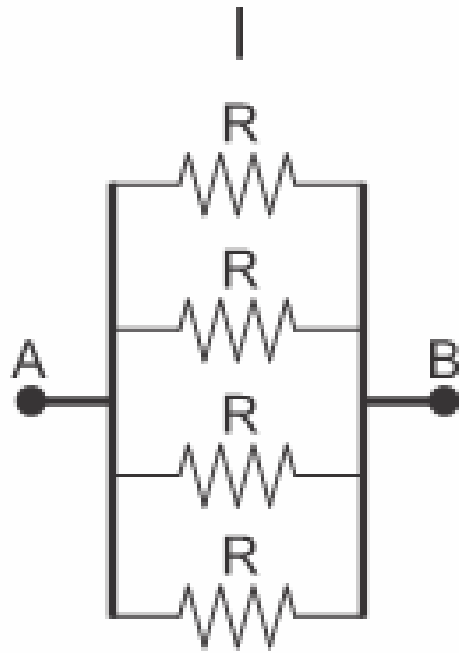


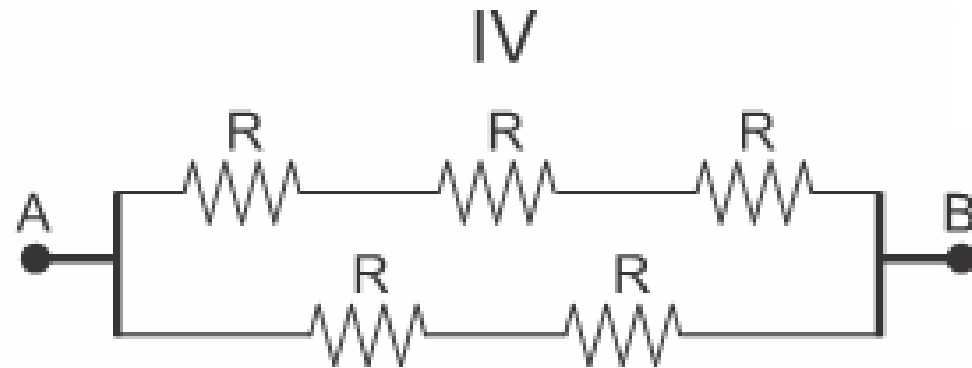
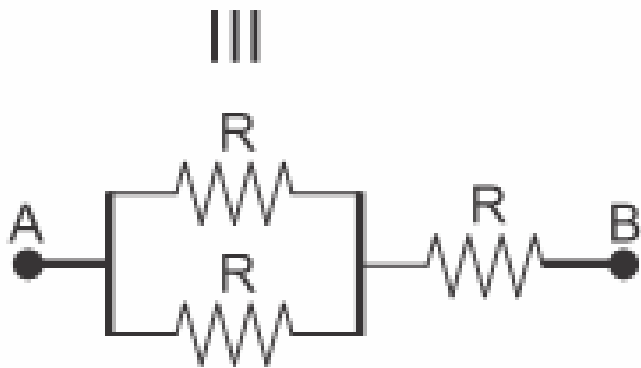
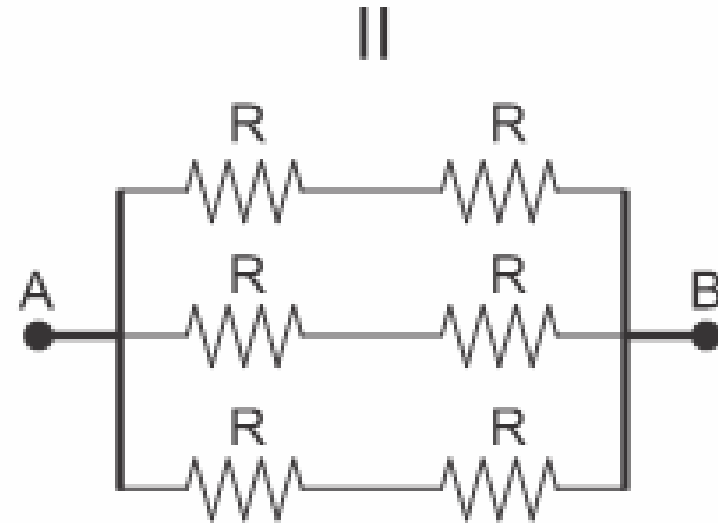
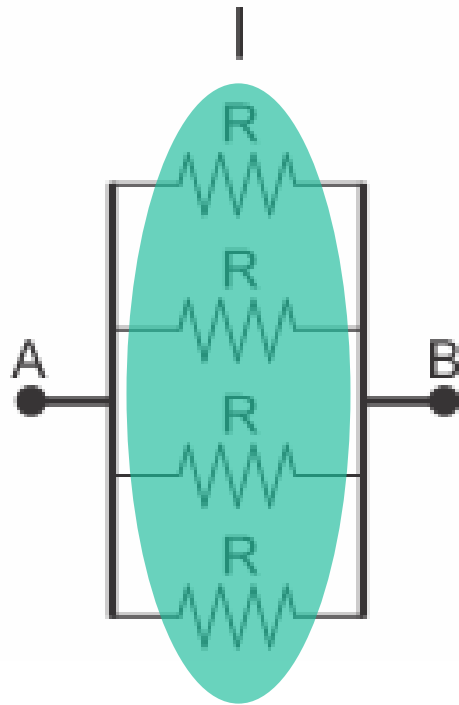
Resolução de circuitos elétricos

Prof. Jadoski
Física

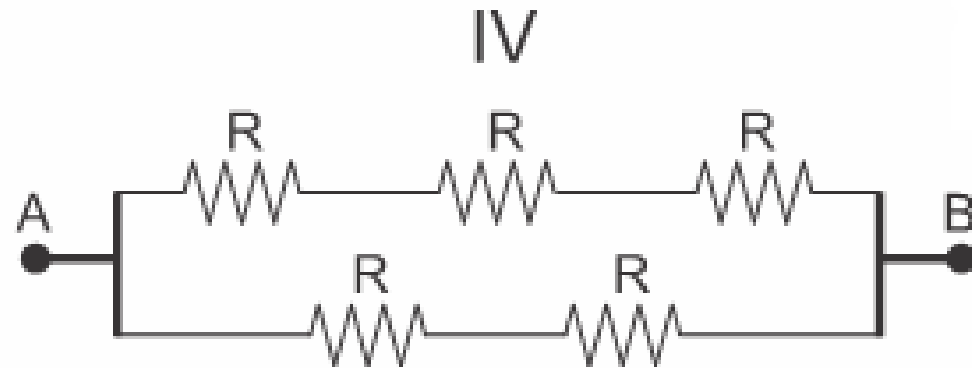
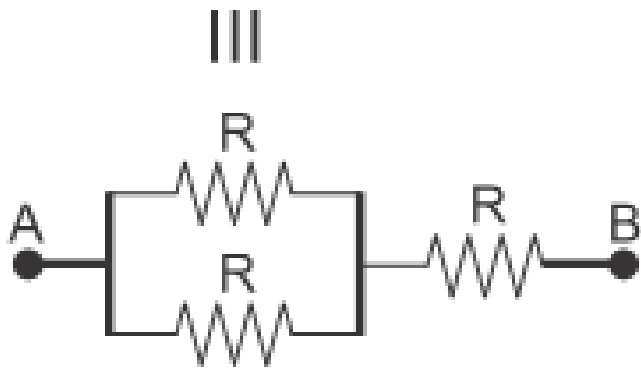
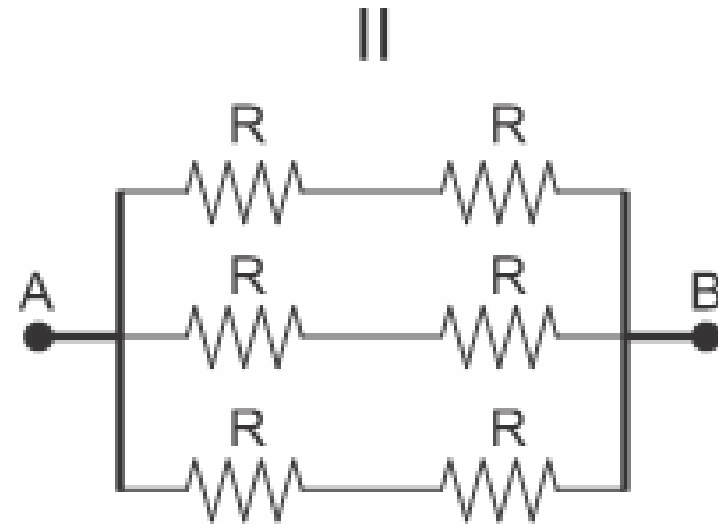
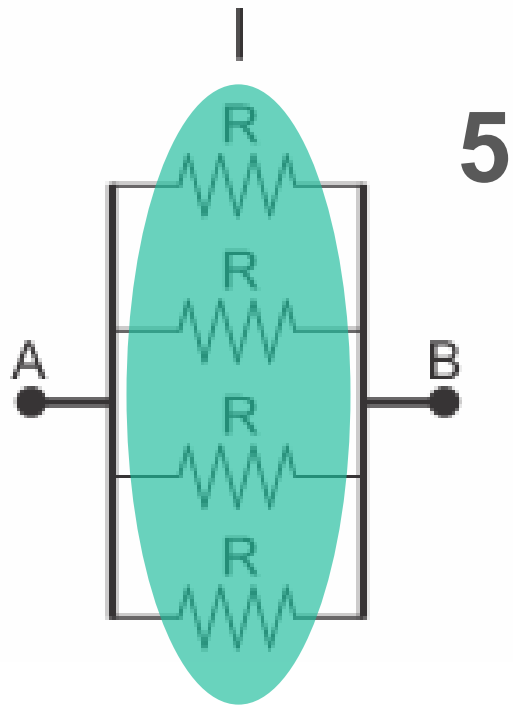
$R=20\Omega$



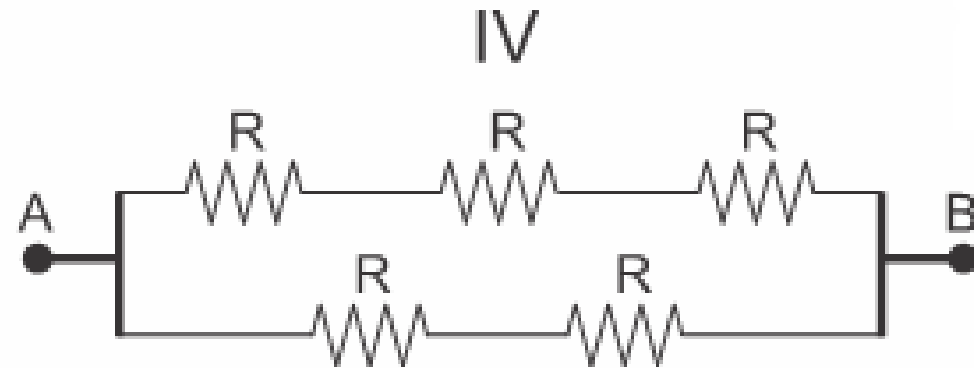
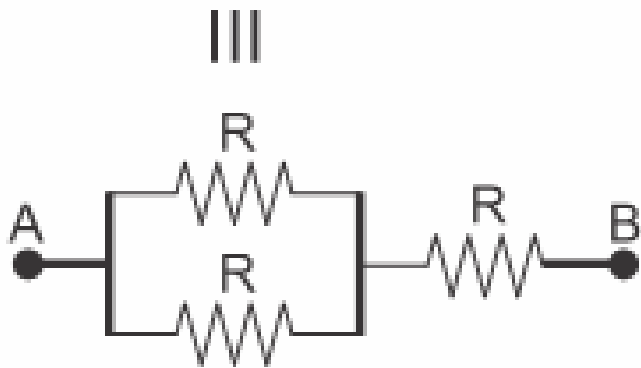
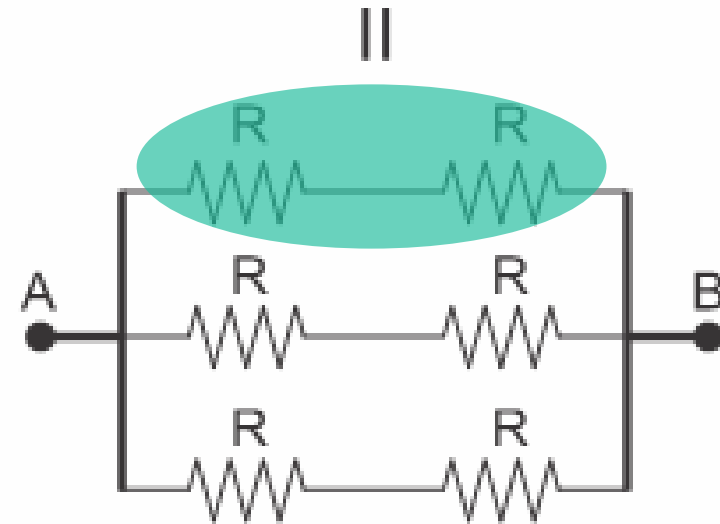
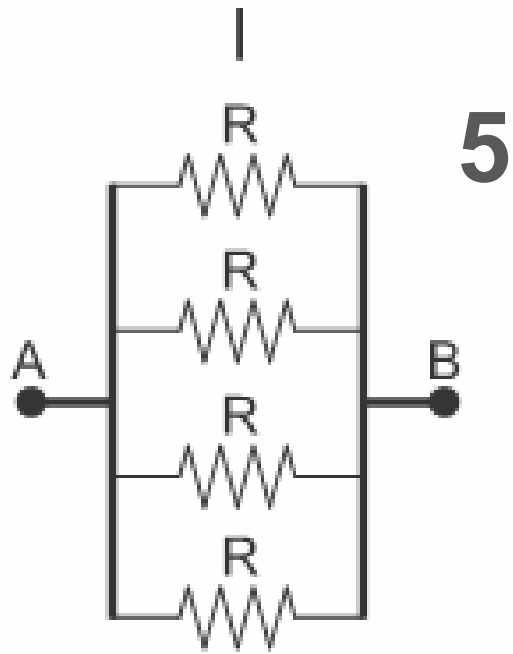
$$R=20\Omega$$



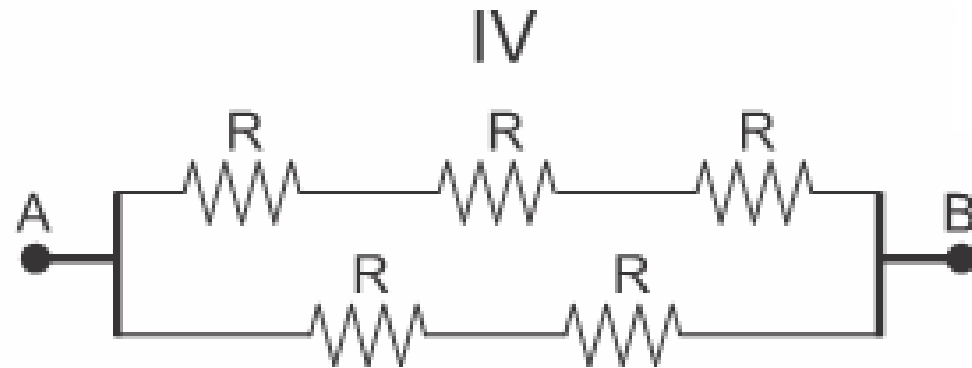
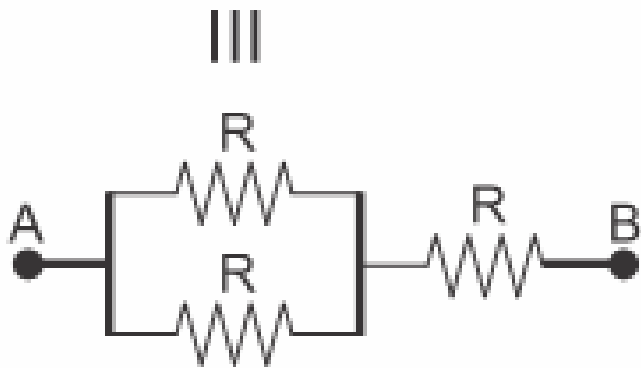
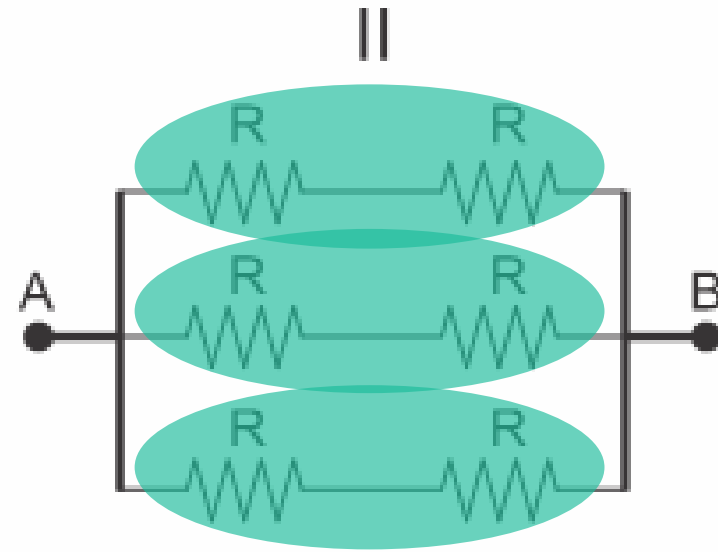
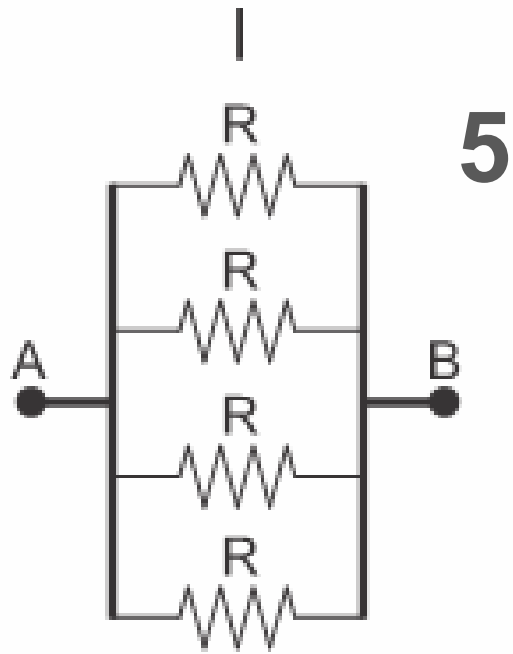
$$R=20\Omega$$



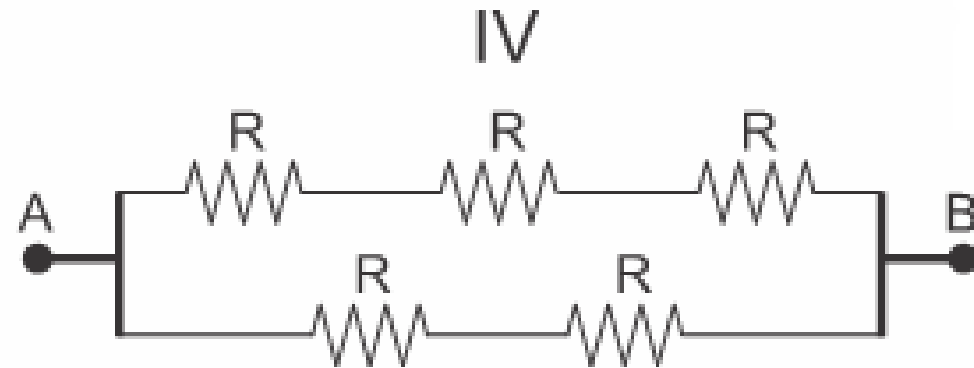
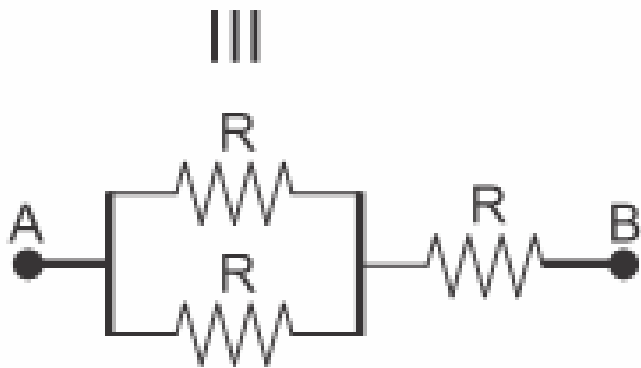
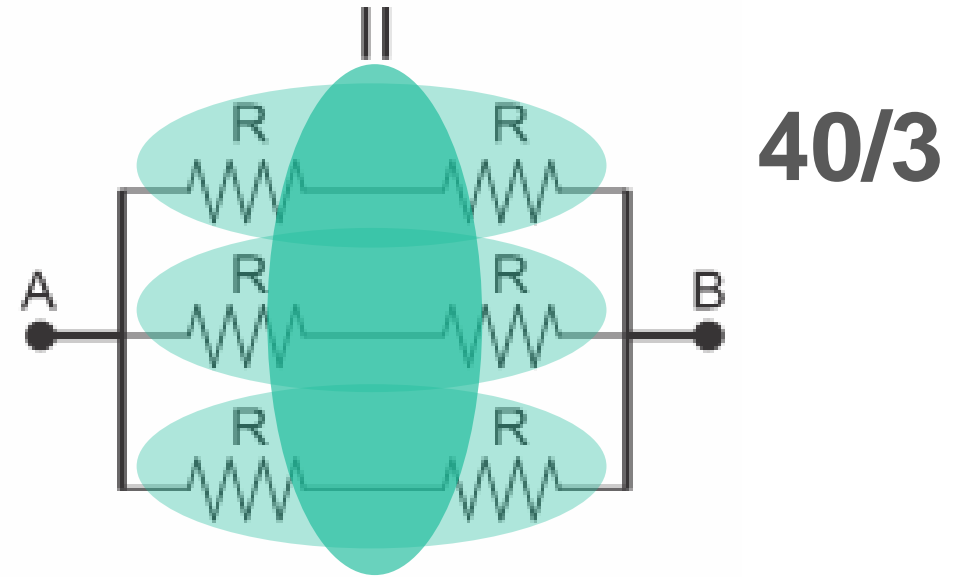
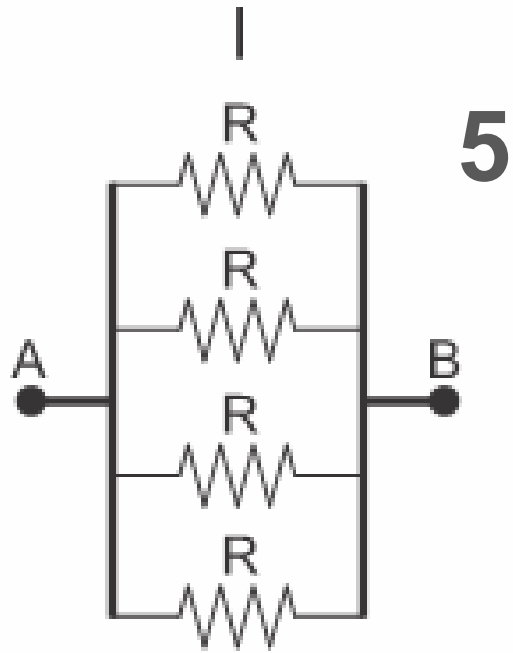
$$R=20\Omega$$



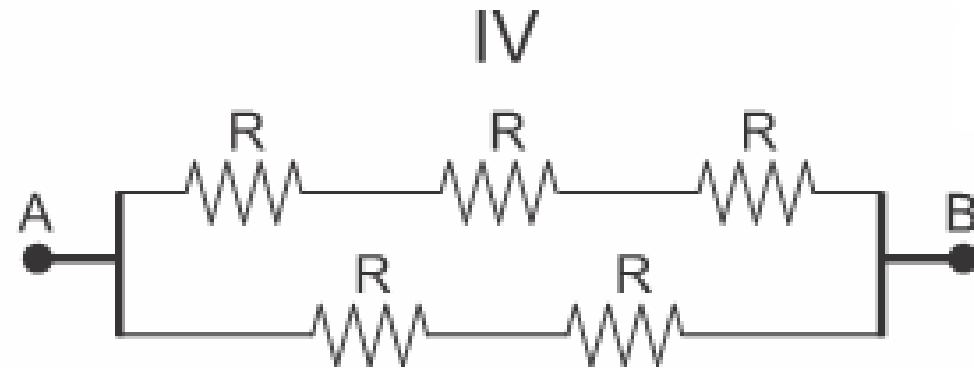
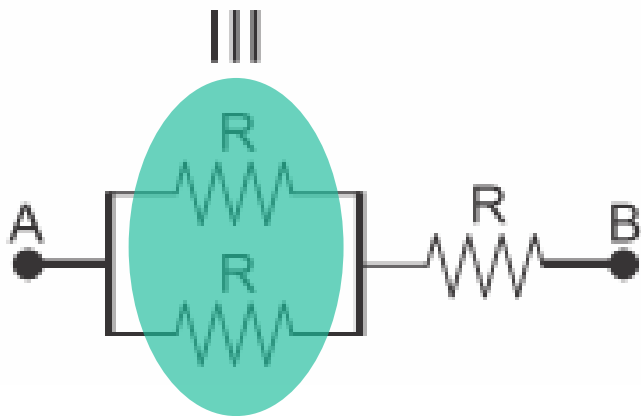
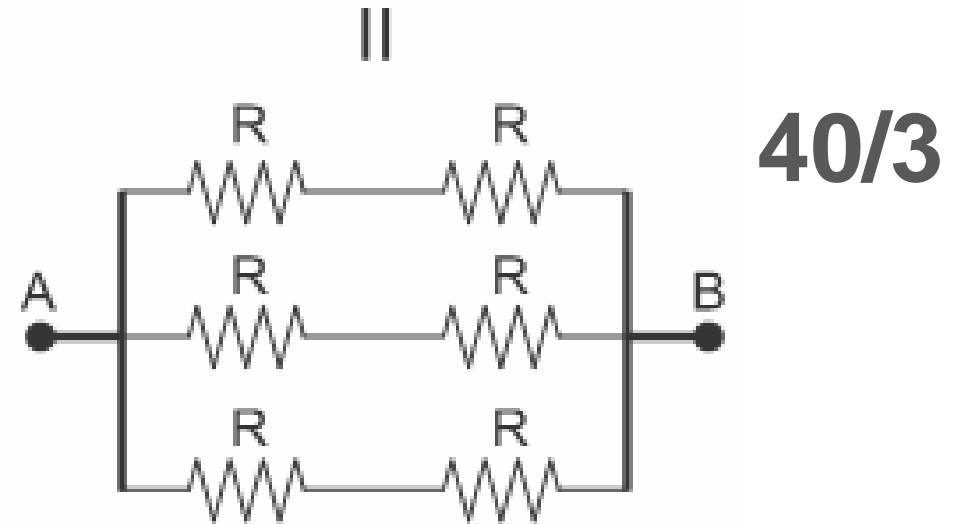
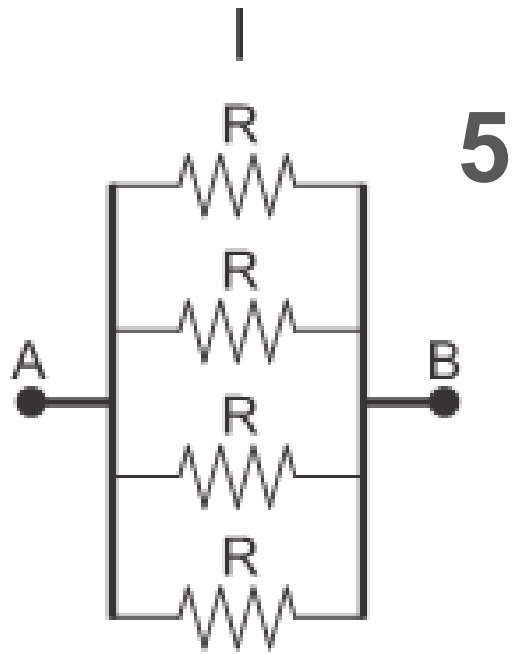
$R=20\Omega$



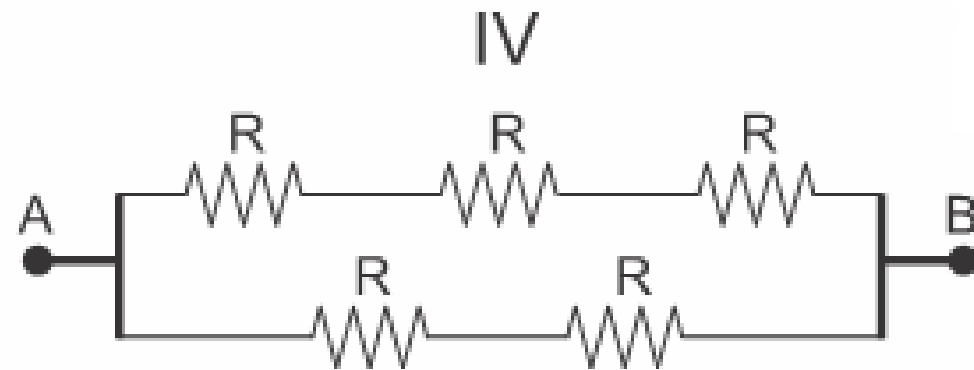
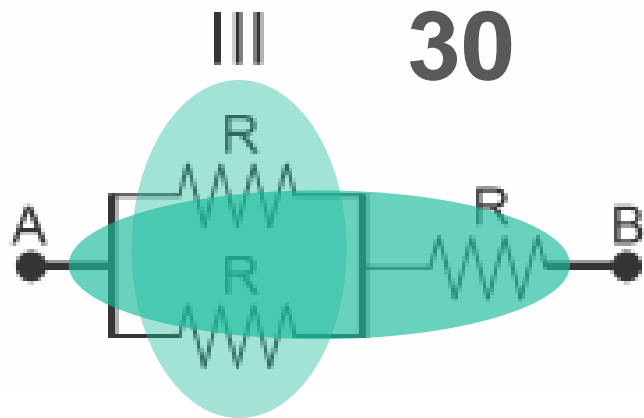
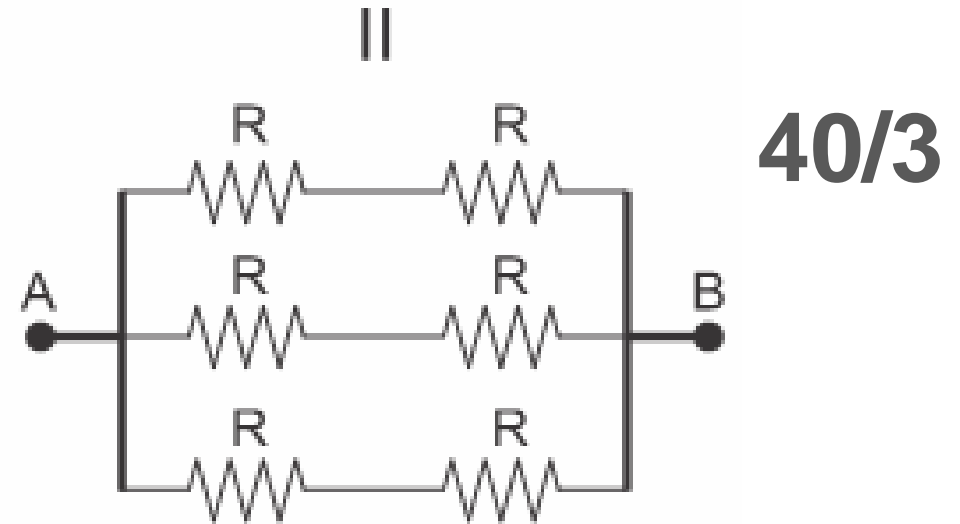
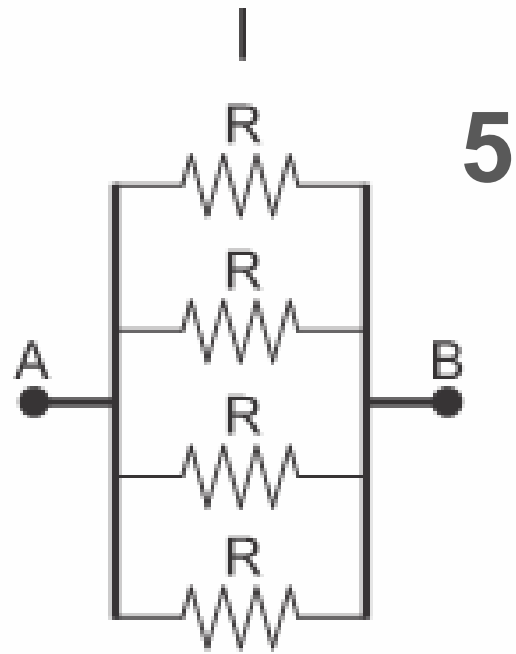
$R=20\Omega$



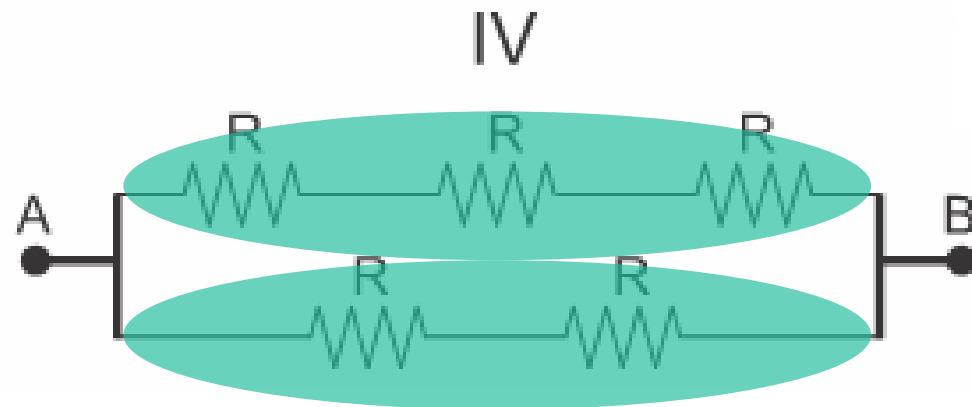
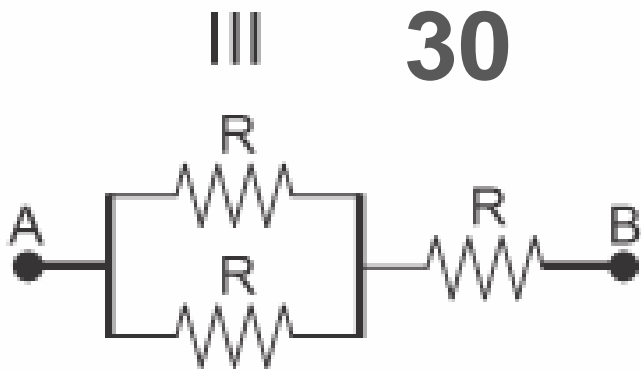
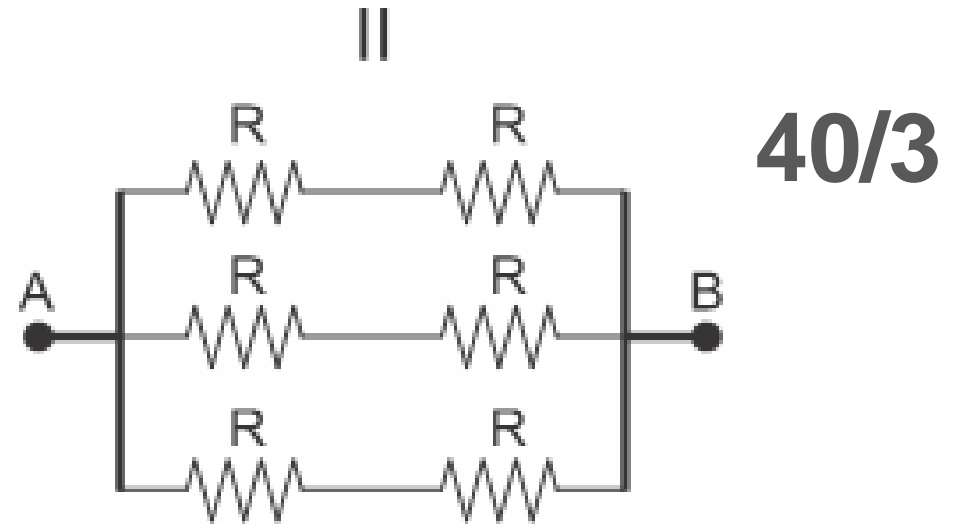
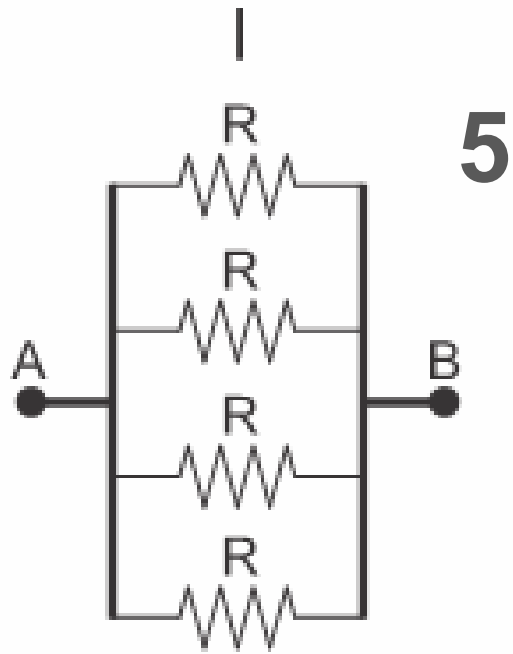
$R=20\Omega$



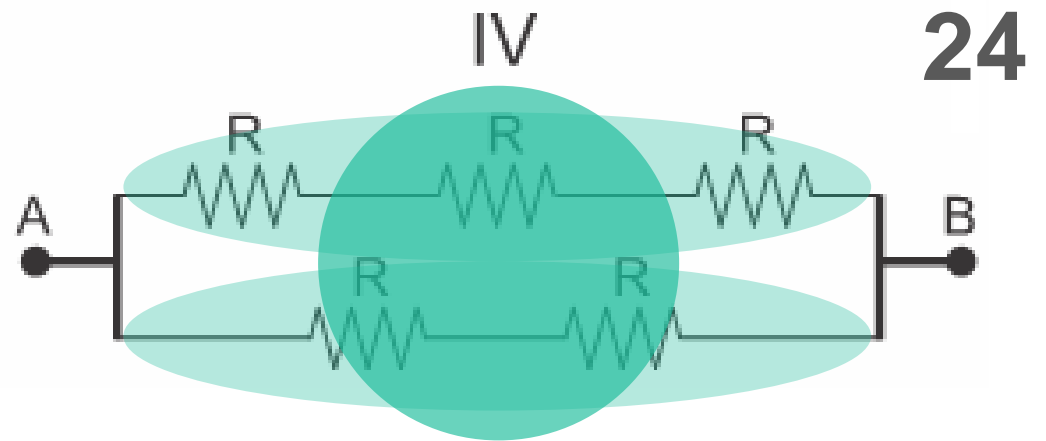
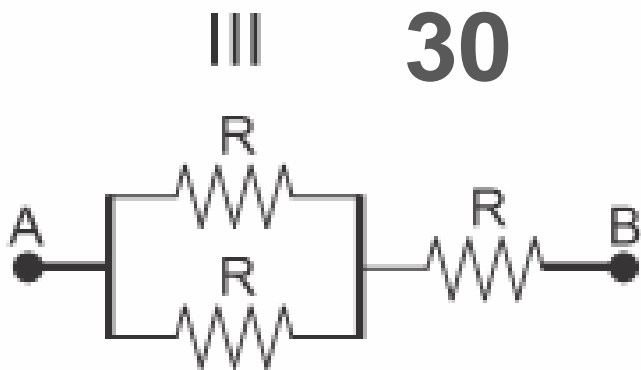
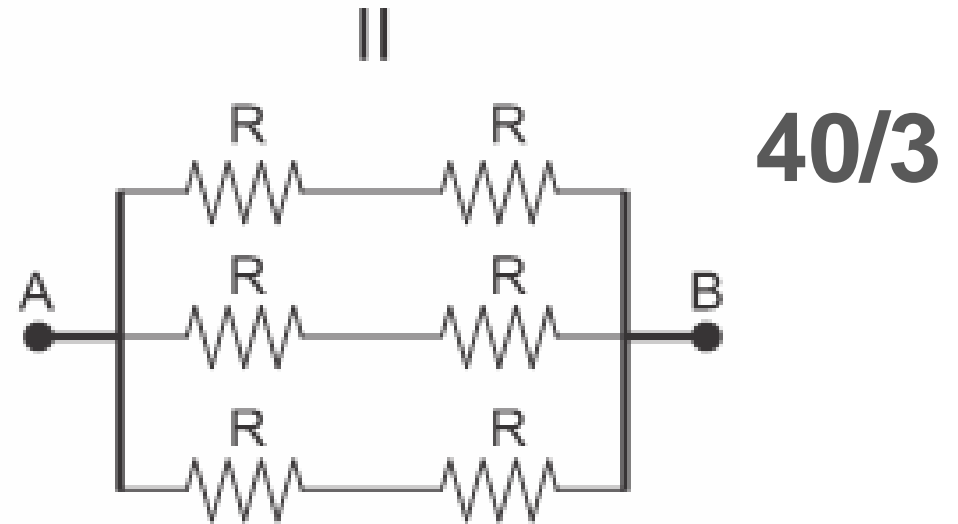
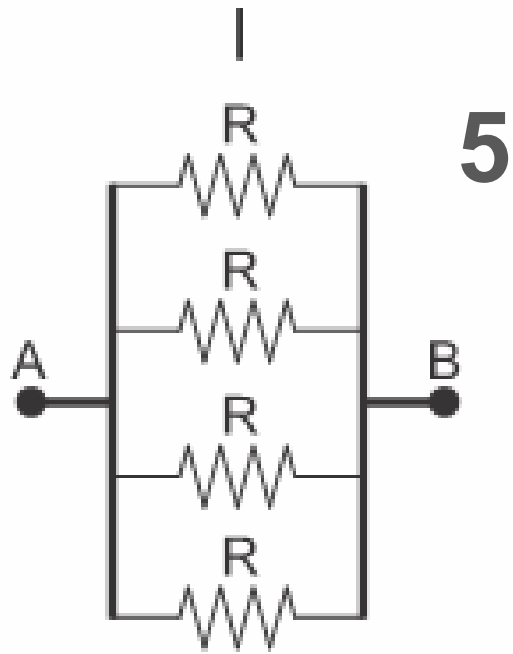
$R=20\Omega$



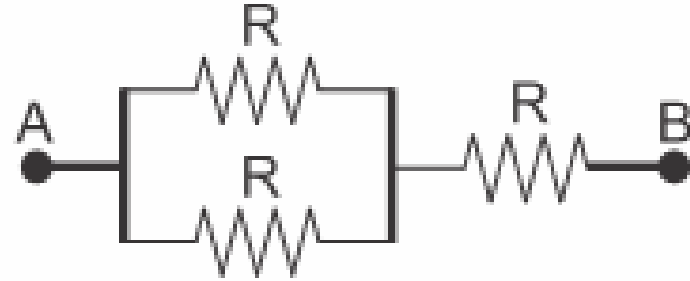
$R=20\Omega$



$R=20\Omega$

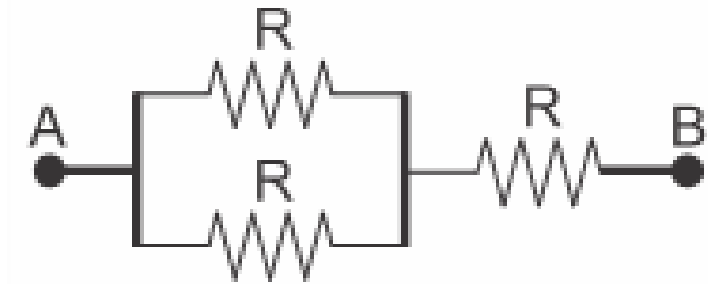


$$R=20\Omega$$



$$U_{AB}=60V$$

$$R=20\Omega$$



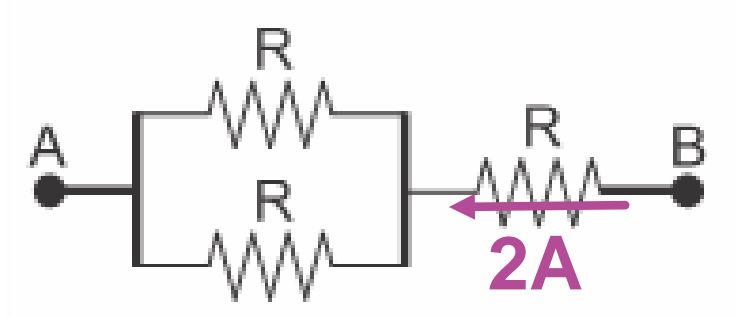
$$U_{AB}=60V$$

$$U = R \cdot i$$

$$60 = 30 \cdot i$$

$$i = 2A$$

$$R=20\Omega$$



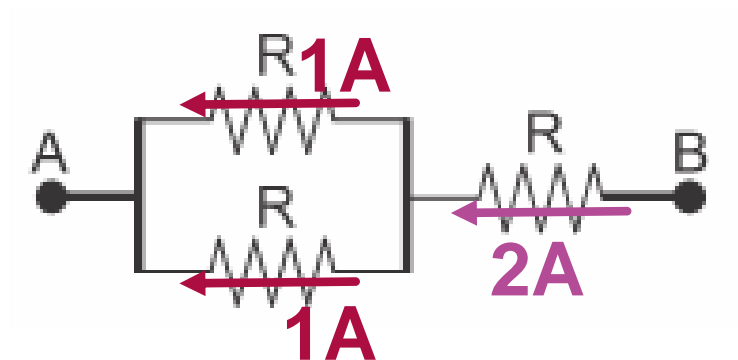
$$U = R \cdot i$$

$$60 = 30 \cdot i$$

$$U_{AB}=60V$$

$$i = 2A$$

$$R=20\Omega$$



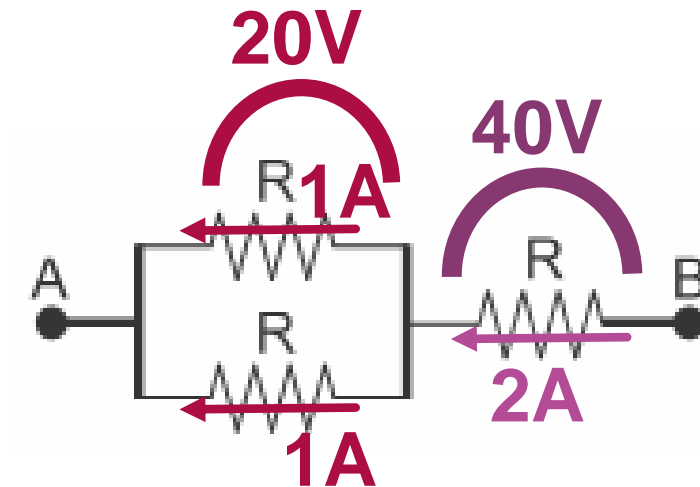
$$U_{AB}=60V$$

$$U = R \cdot i$$

$$60 = 30 \cdot i$$

$$i = 2A$$

$$R=20\Omega$$

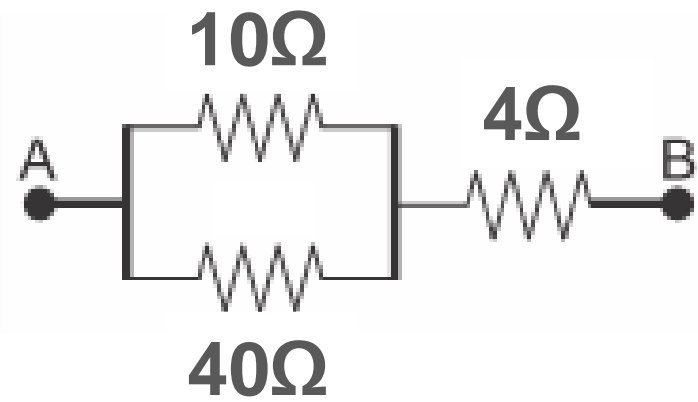


$$U_{AB}=60V$$

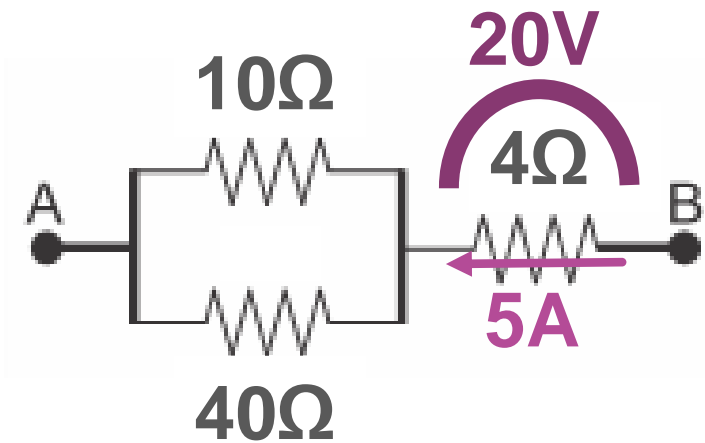
$$U = R \cdot i$$

$$60 = 30 \cdot i$$

$$i = 2A$$



$$U_{AB} = 60V$$

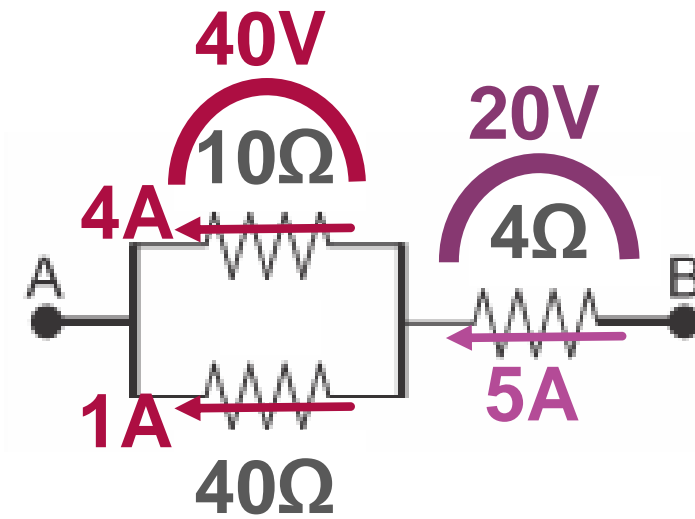


$$U_{AB} = 60V$$

$$U = R \cdot i$$

$$60 = 12 \cdot i$$

$$i = 5A$$

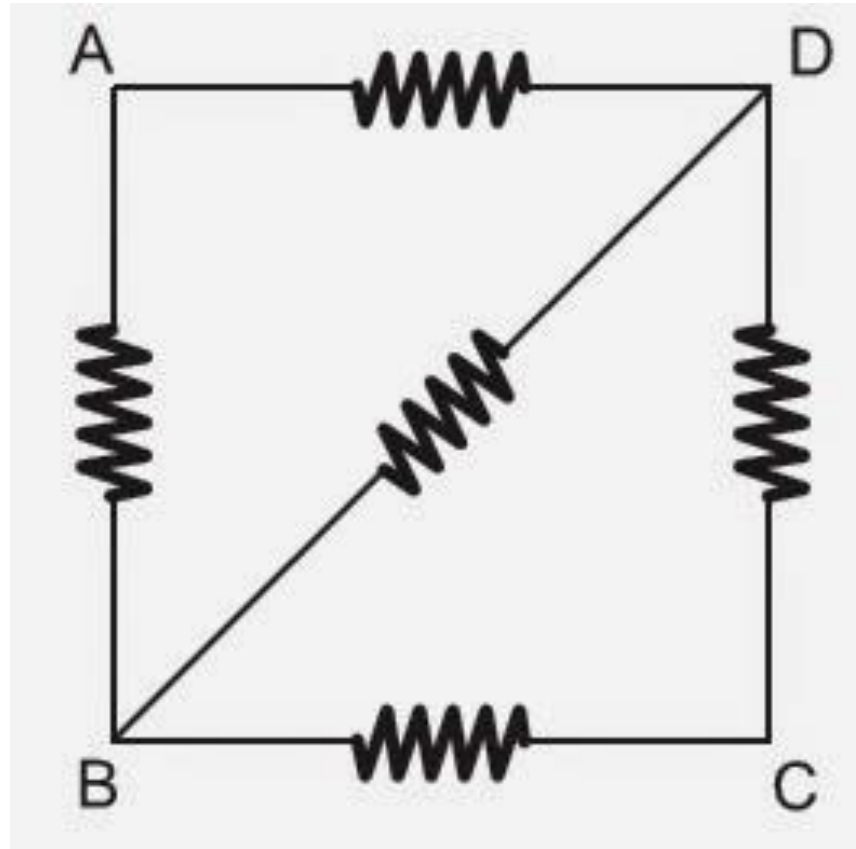


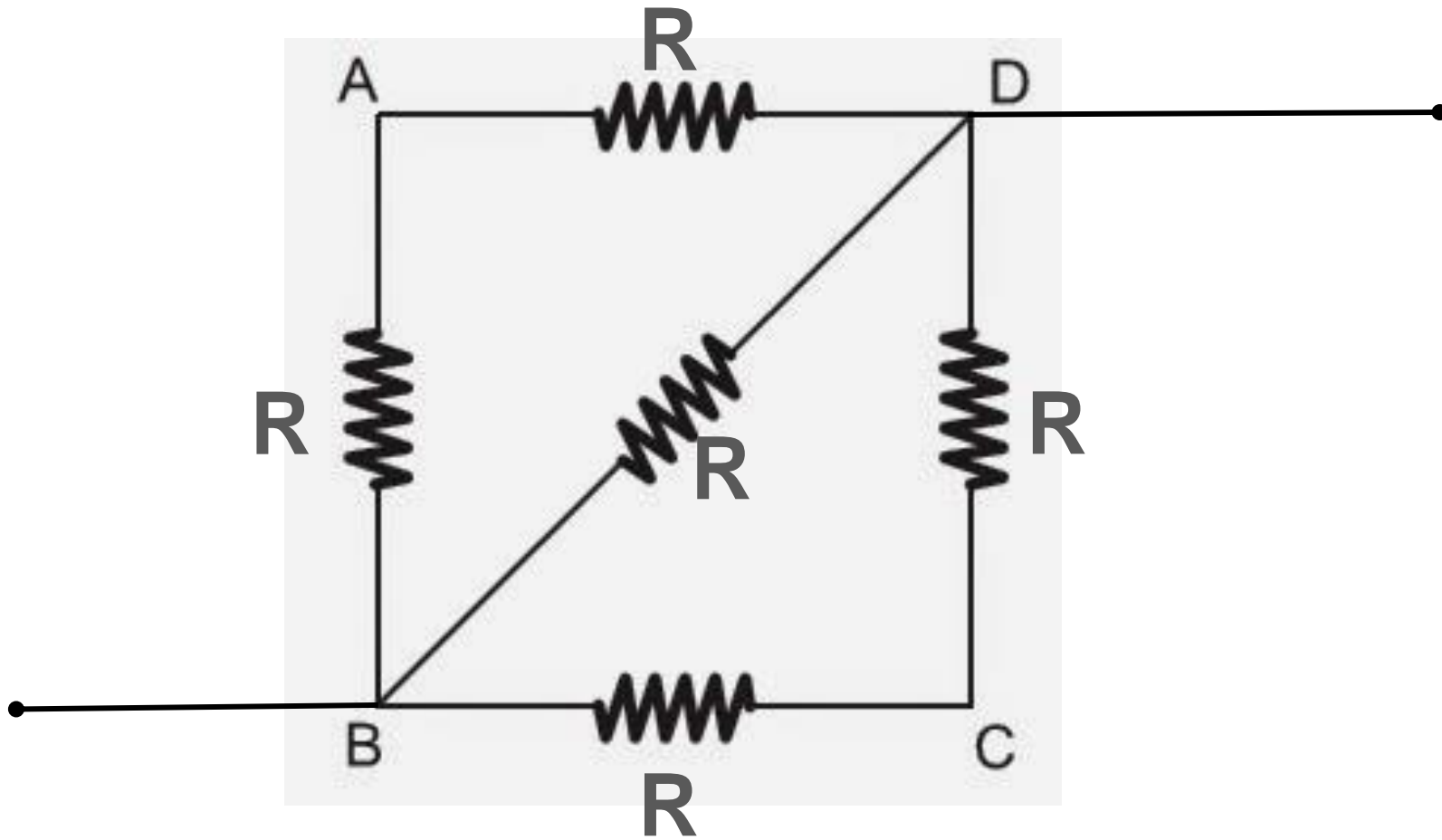
$$U_{AB} = 60V$$

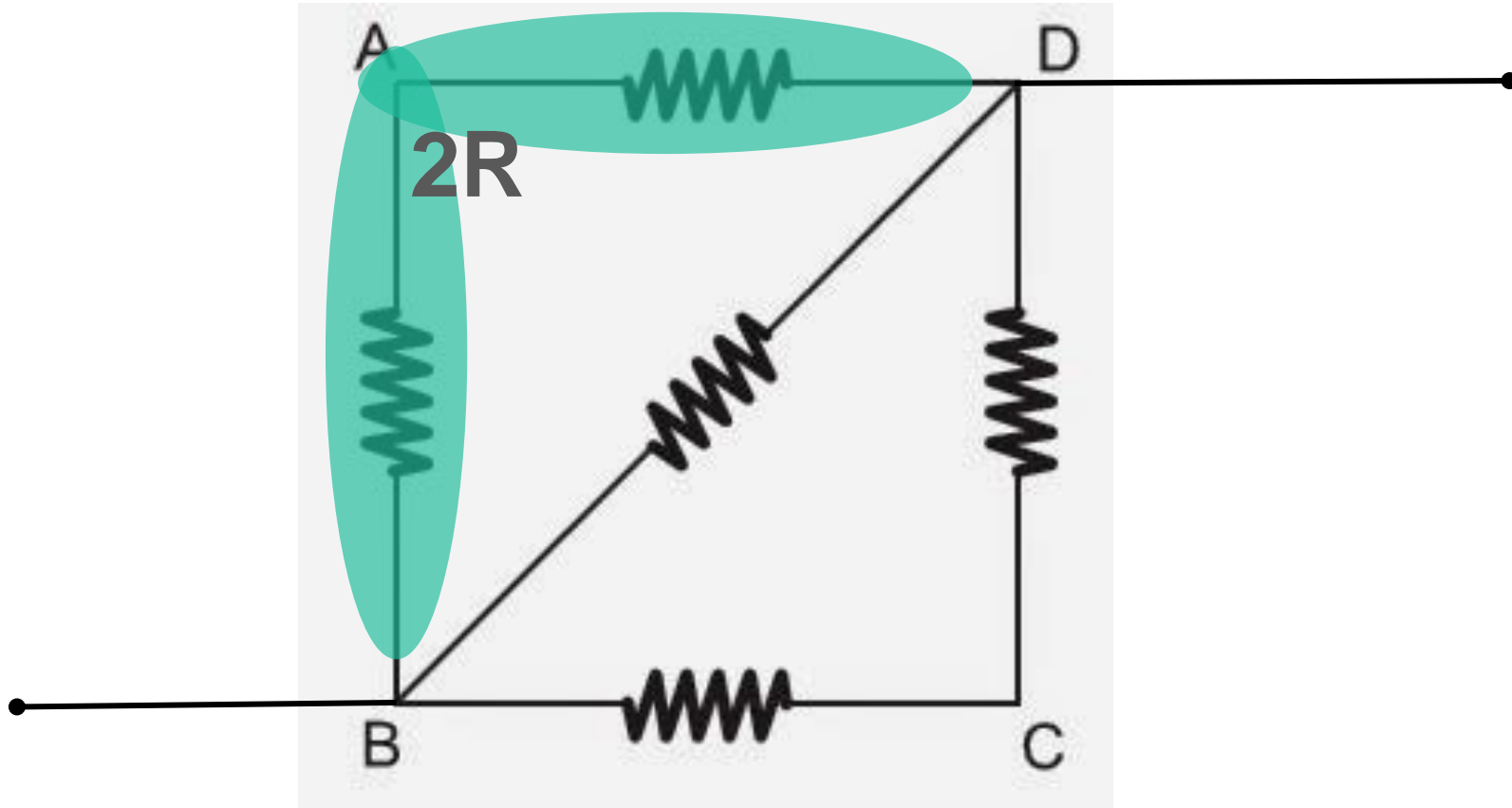
$$U = R \cdot i$$

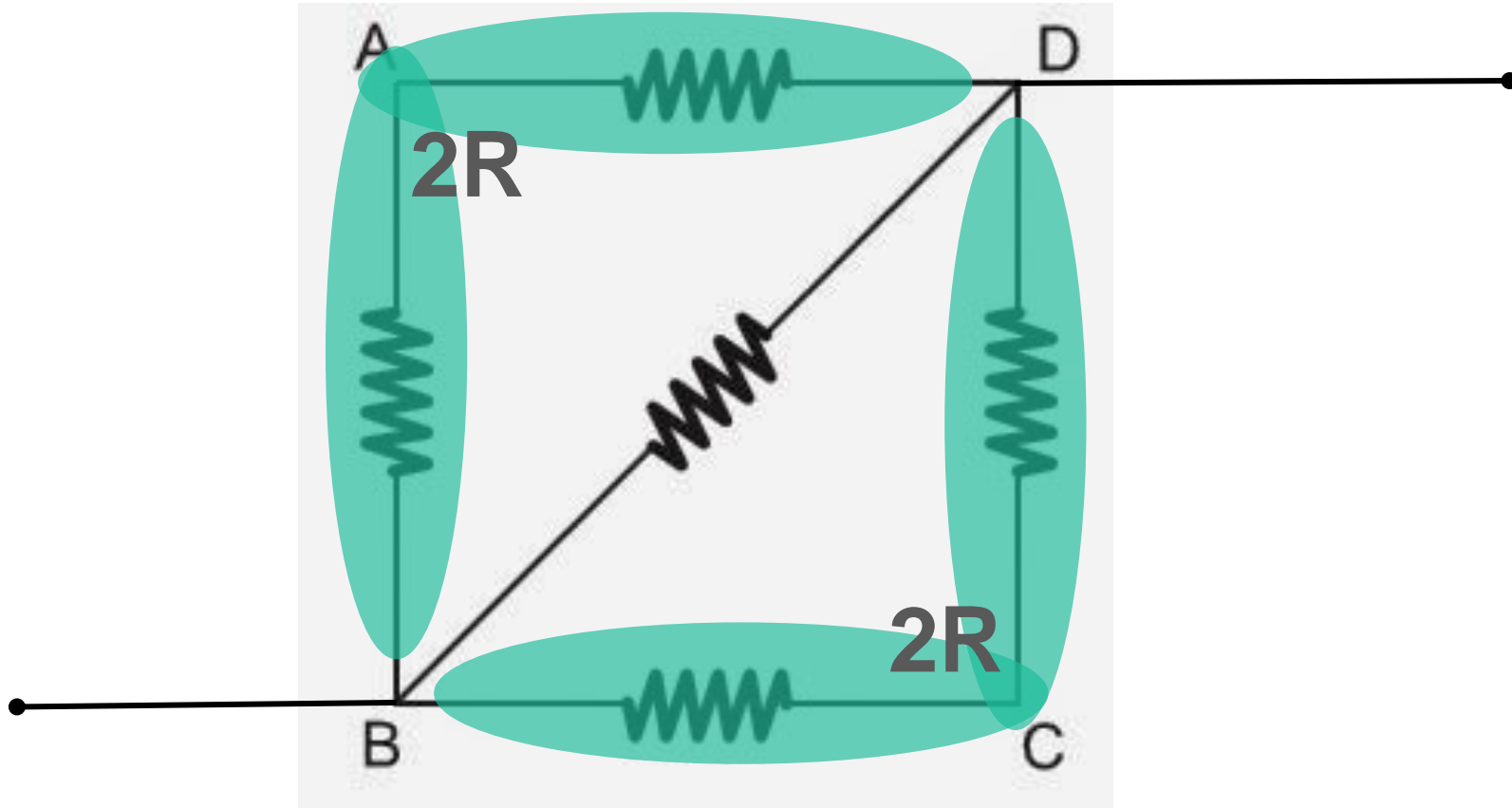
$$60 = 12 \cdot i$$

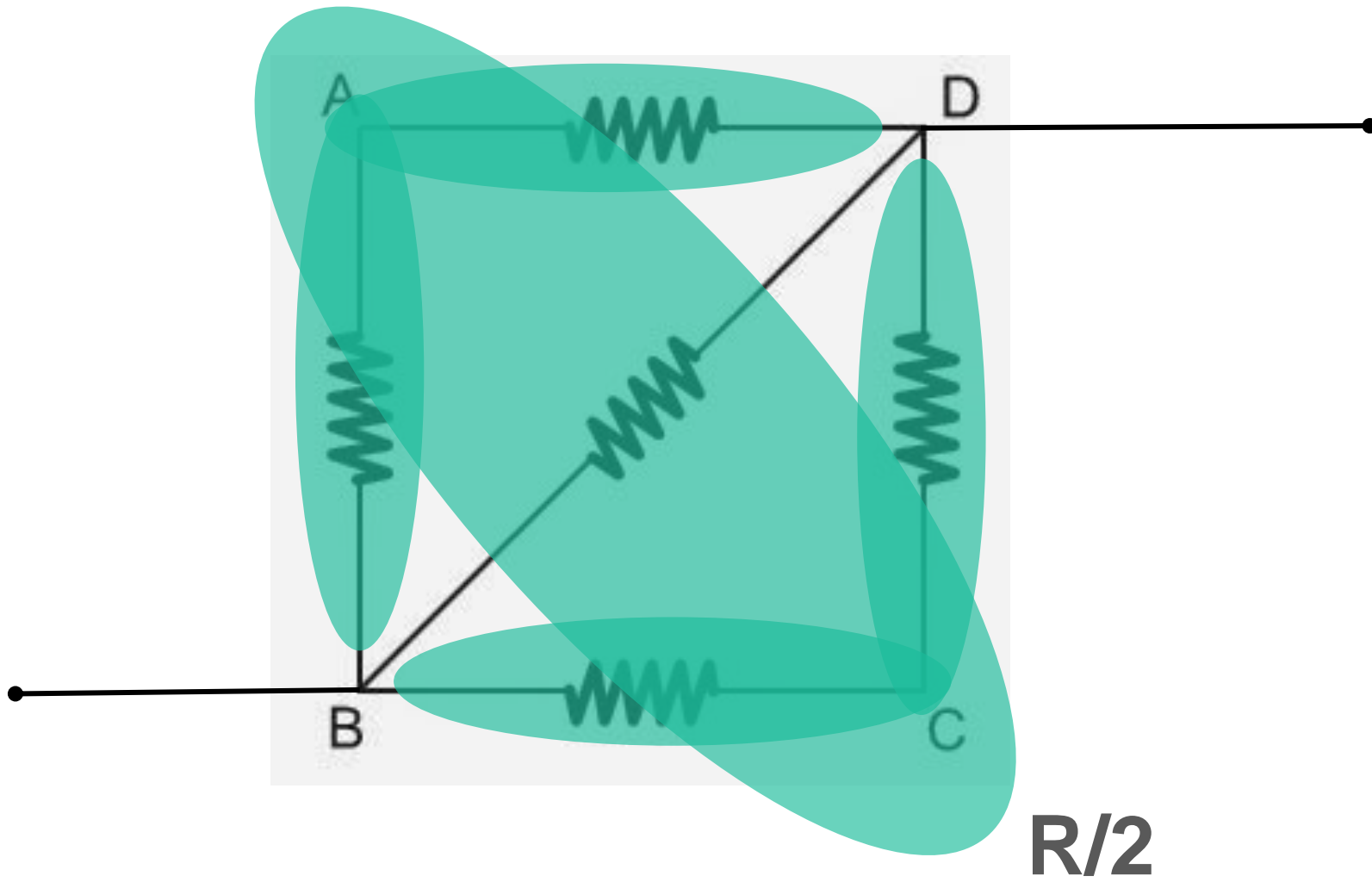
$$i = 5A$$

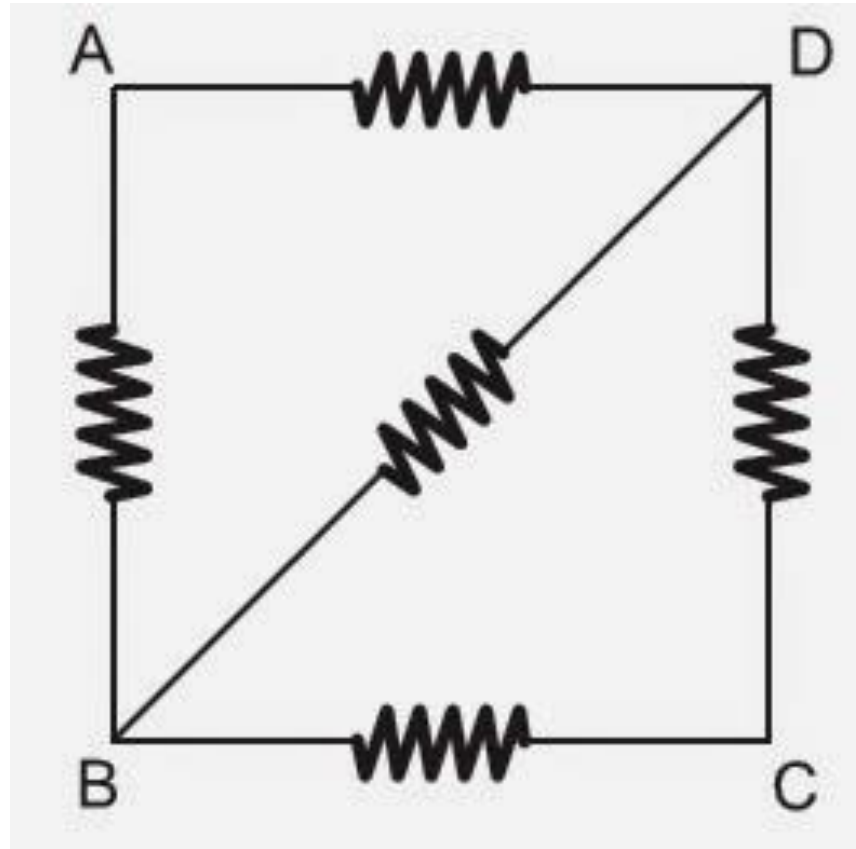


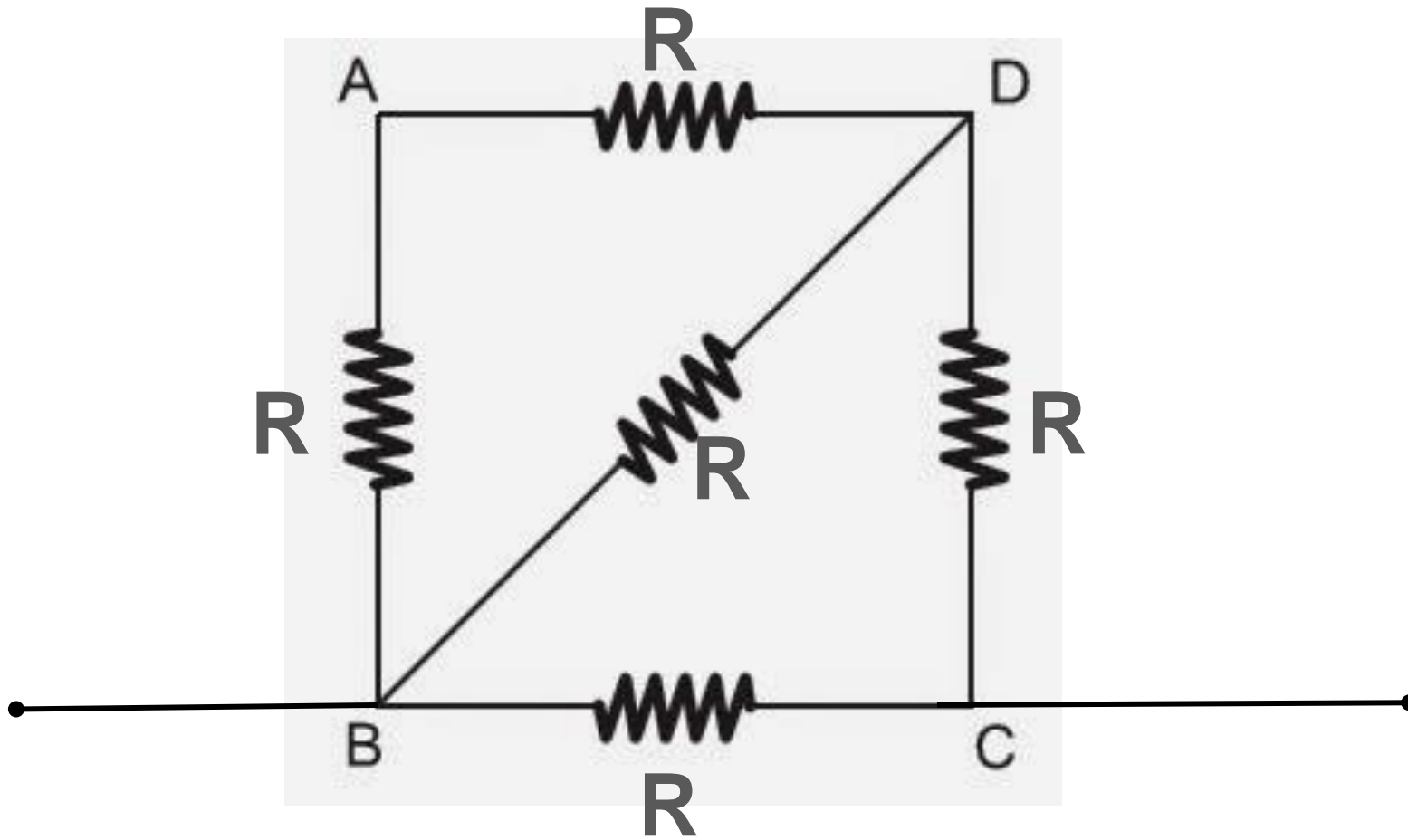


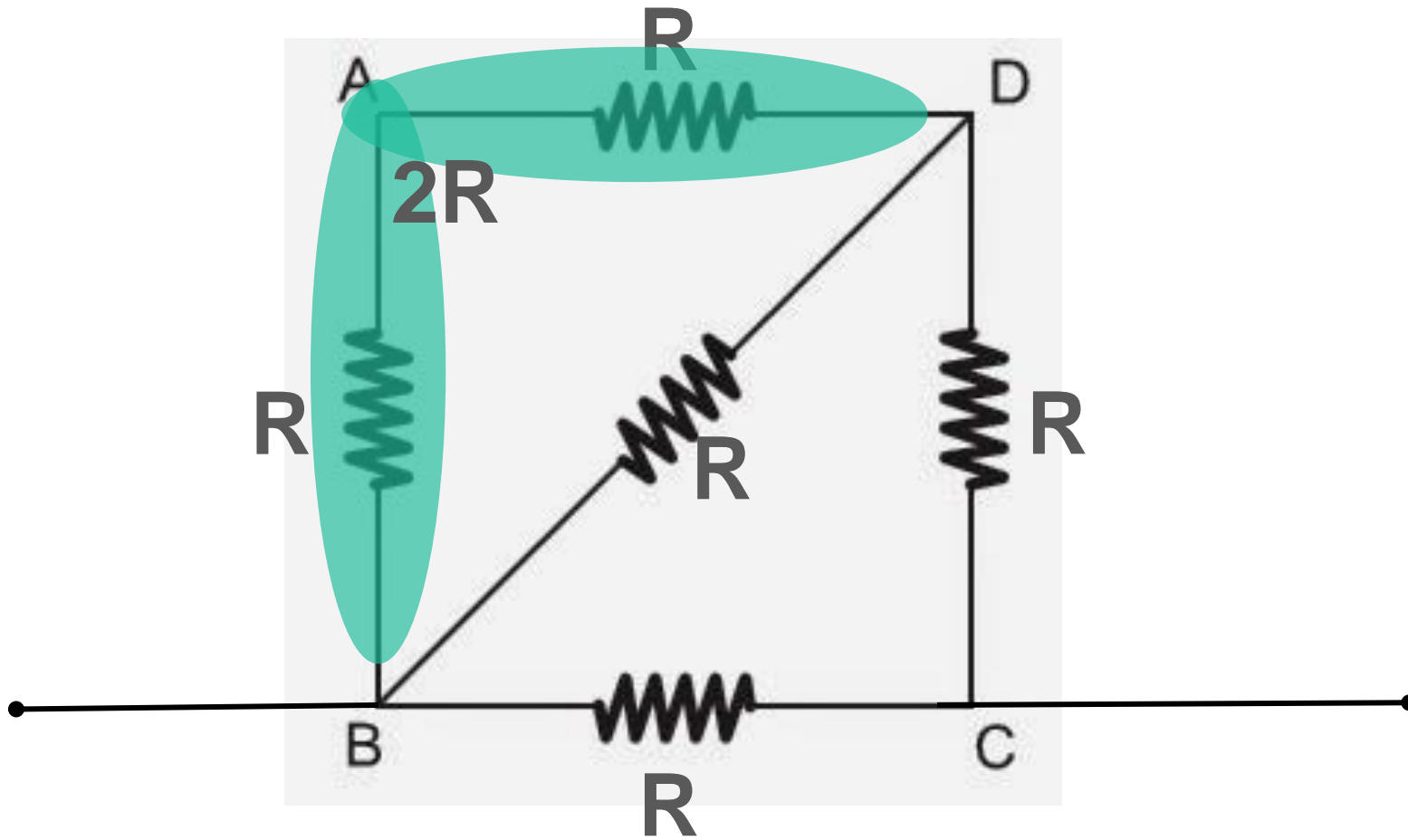


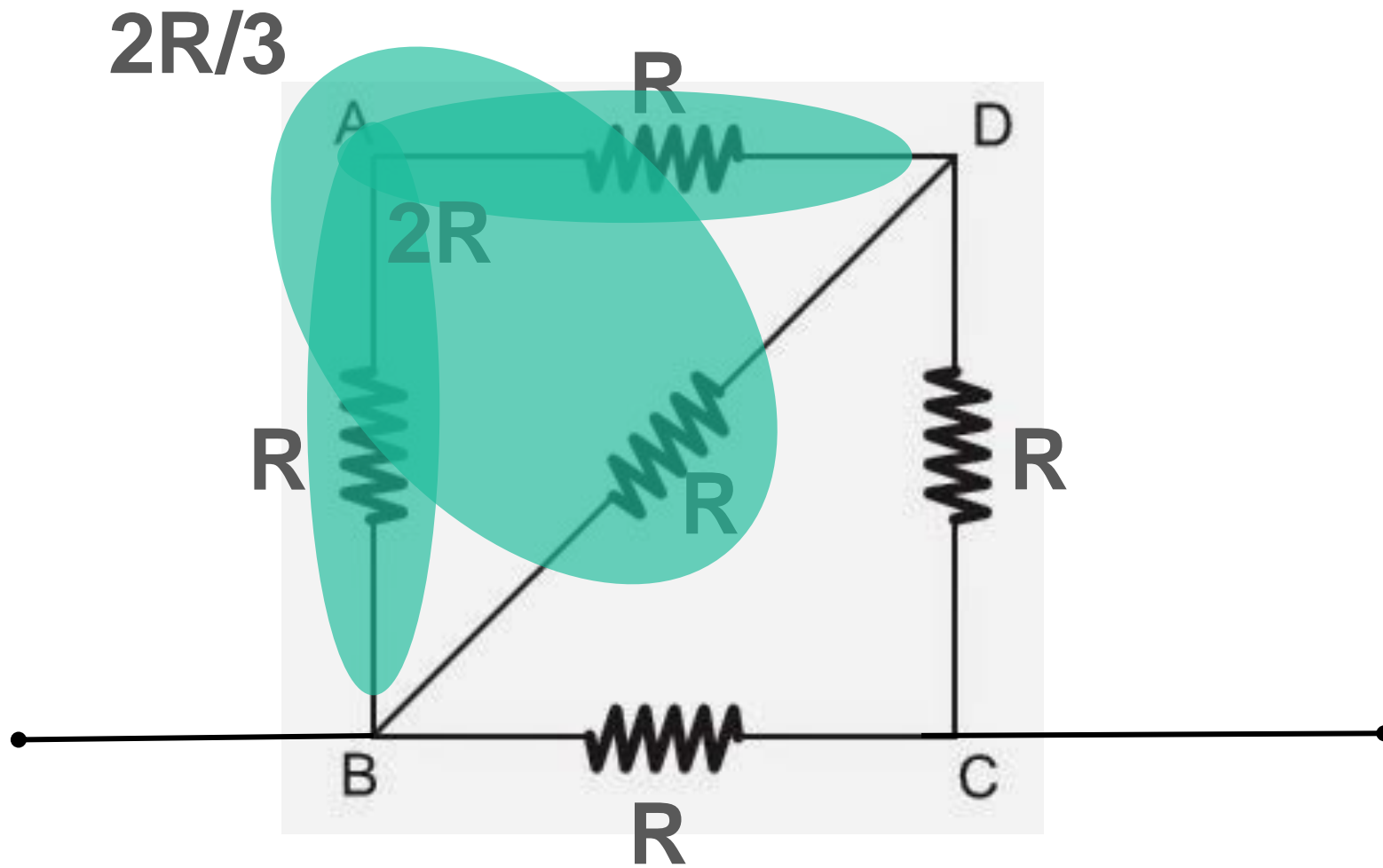


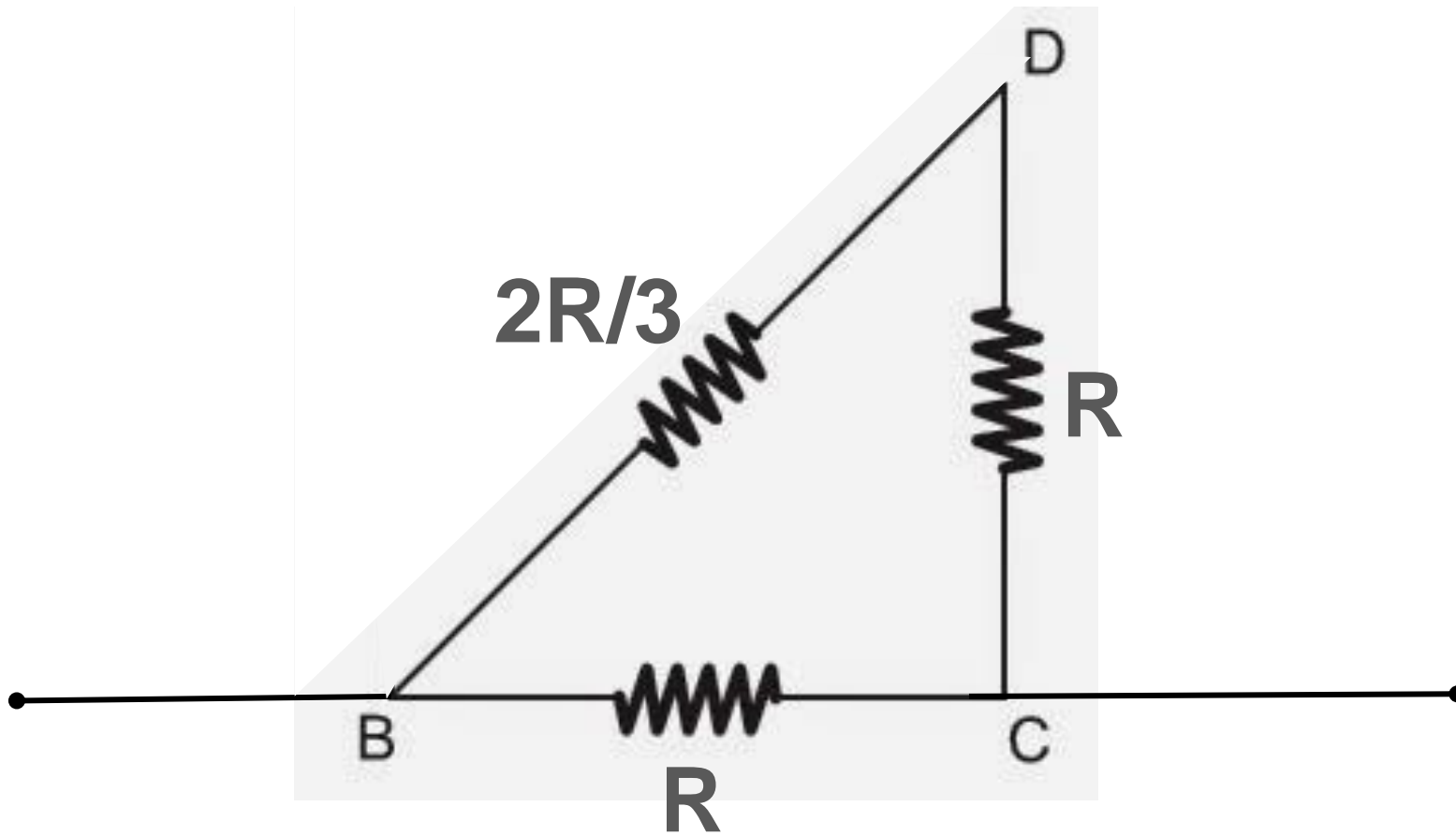


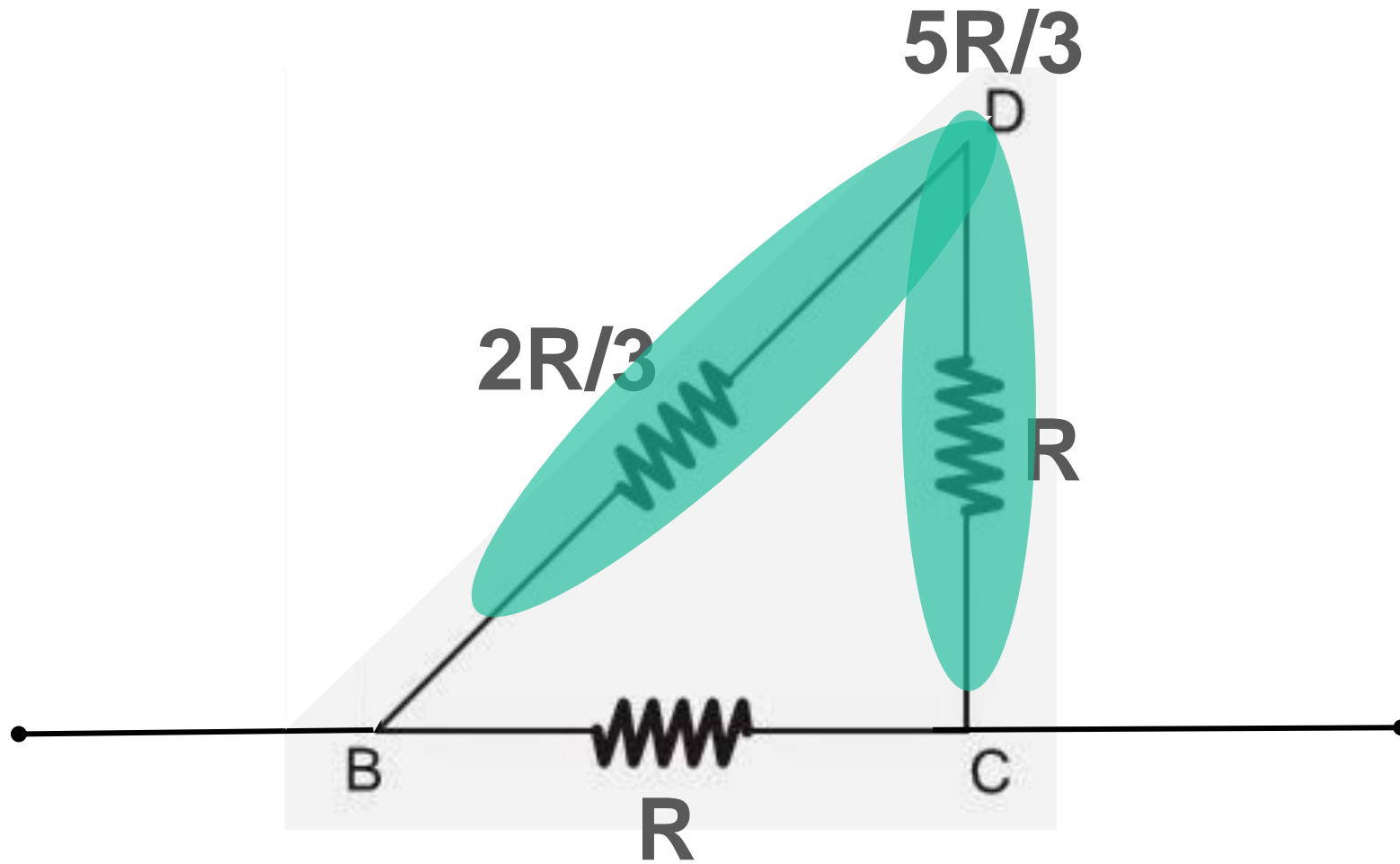


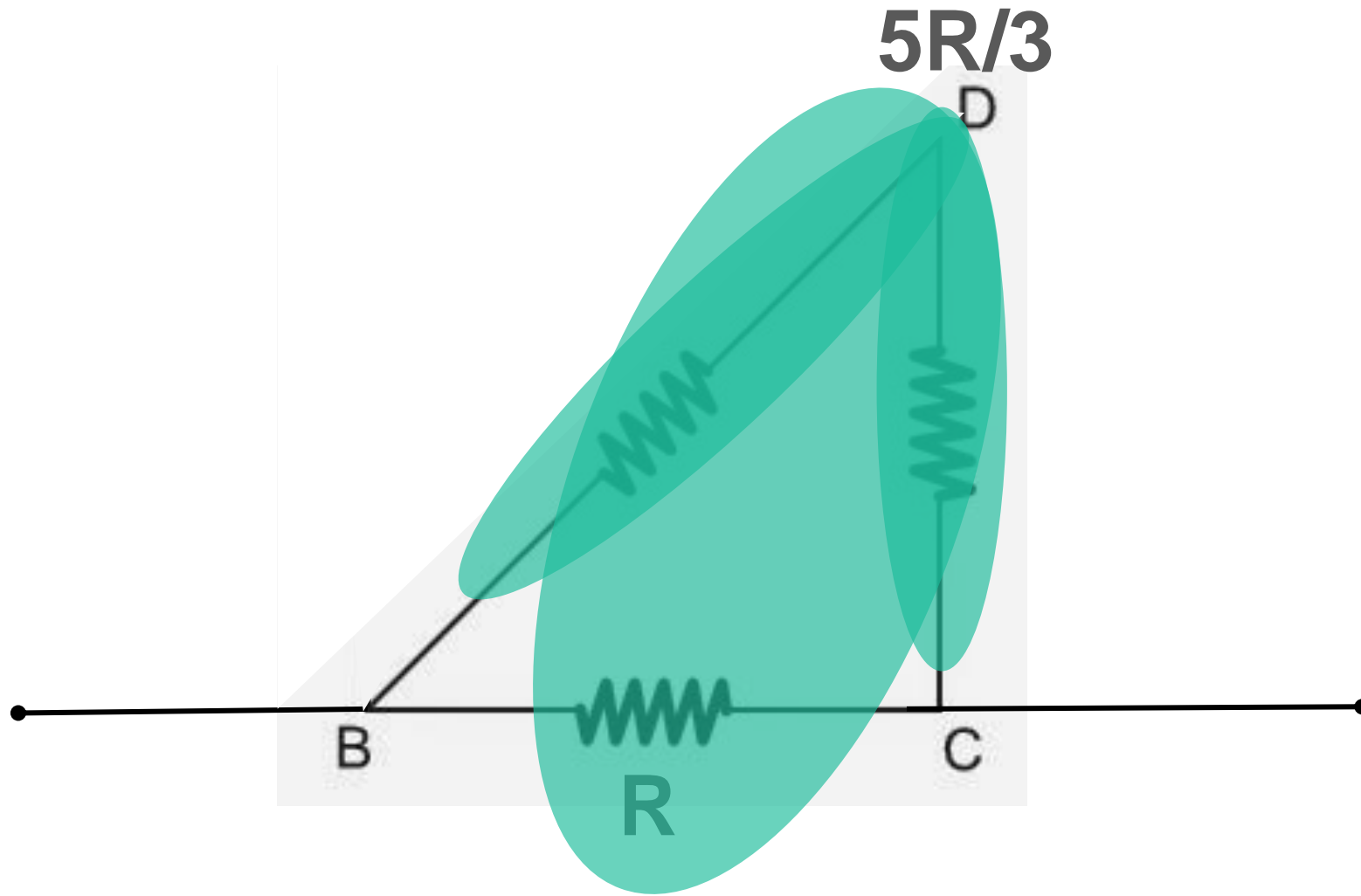












$$5R/8$$

Geradores e resistores

Prof. Jadoski
Física