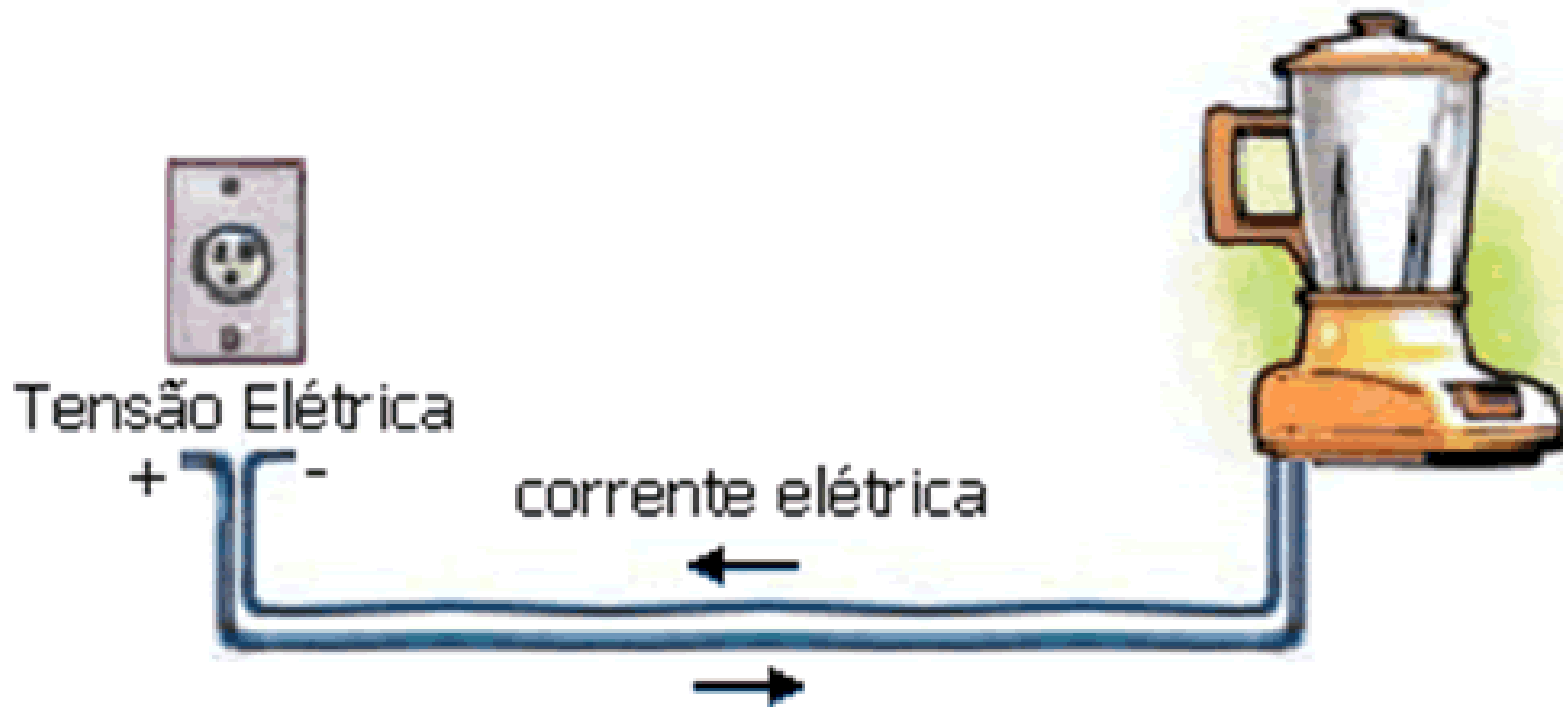


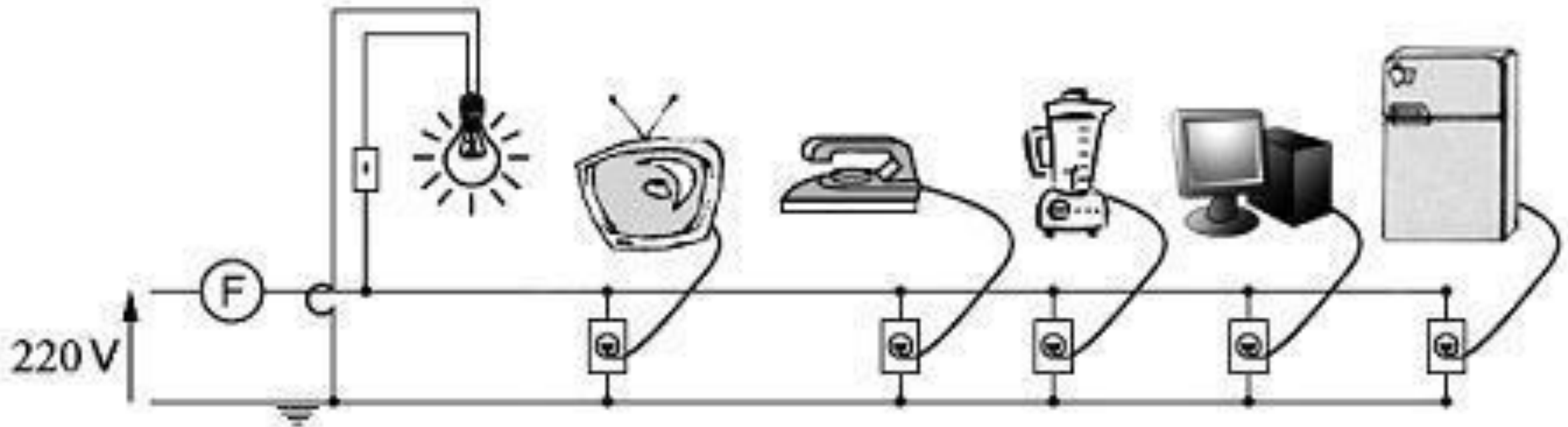
# Circuitos elétricos residenciais

**Prof. Jadoski**  
Física

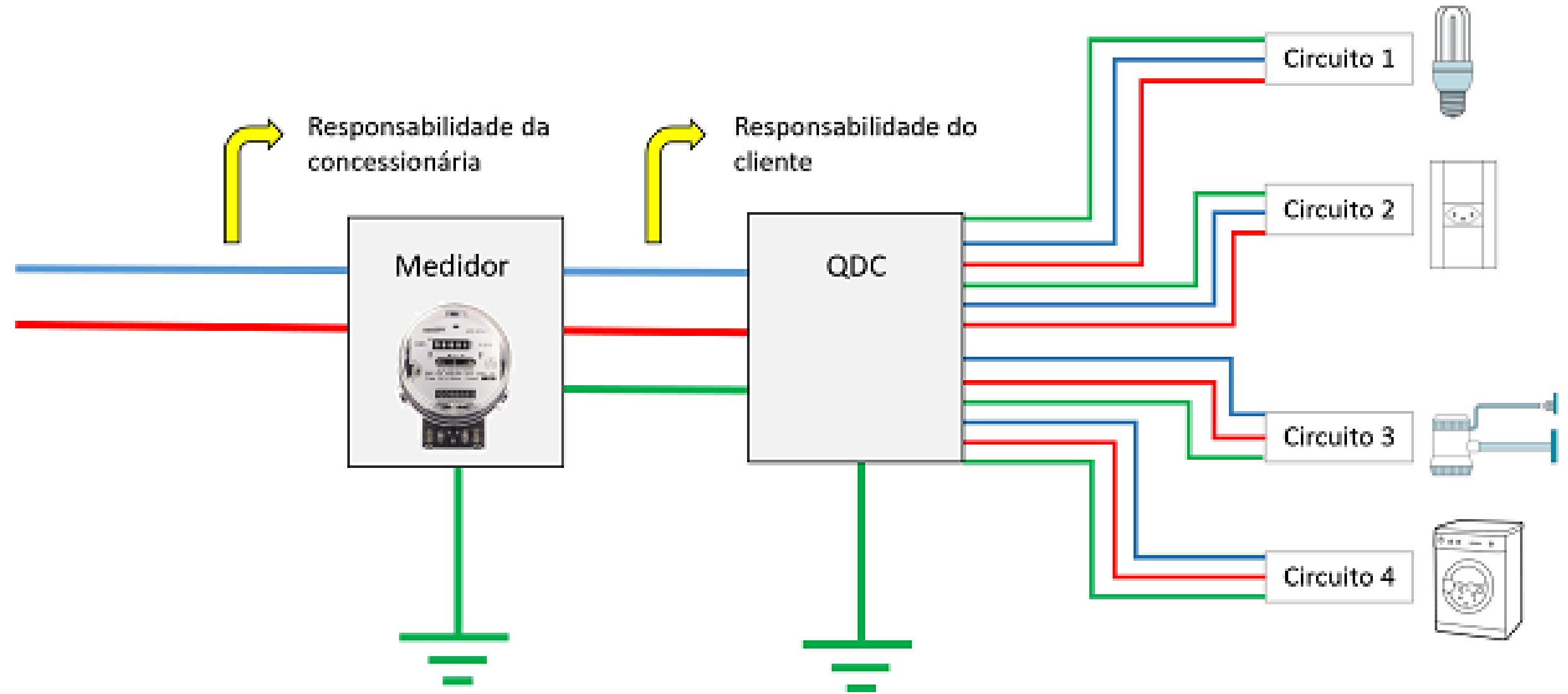
# Circuitos residenciais



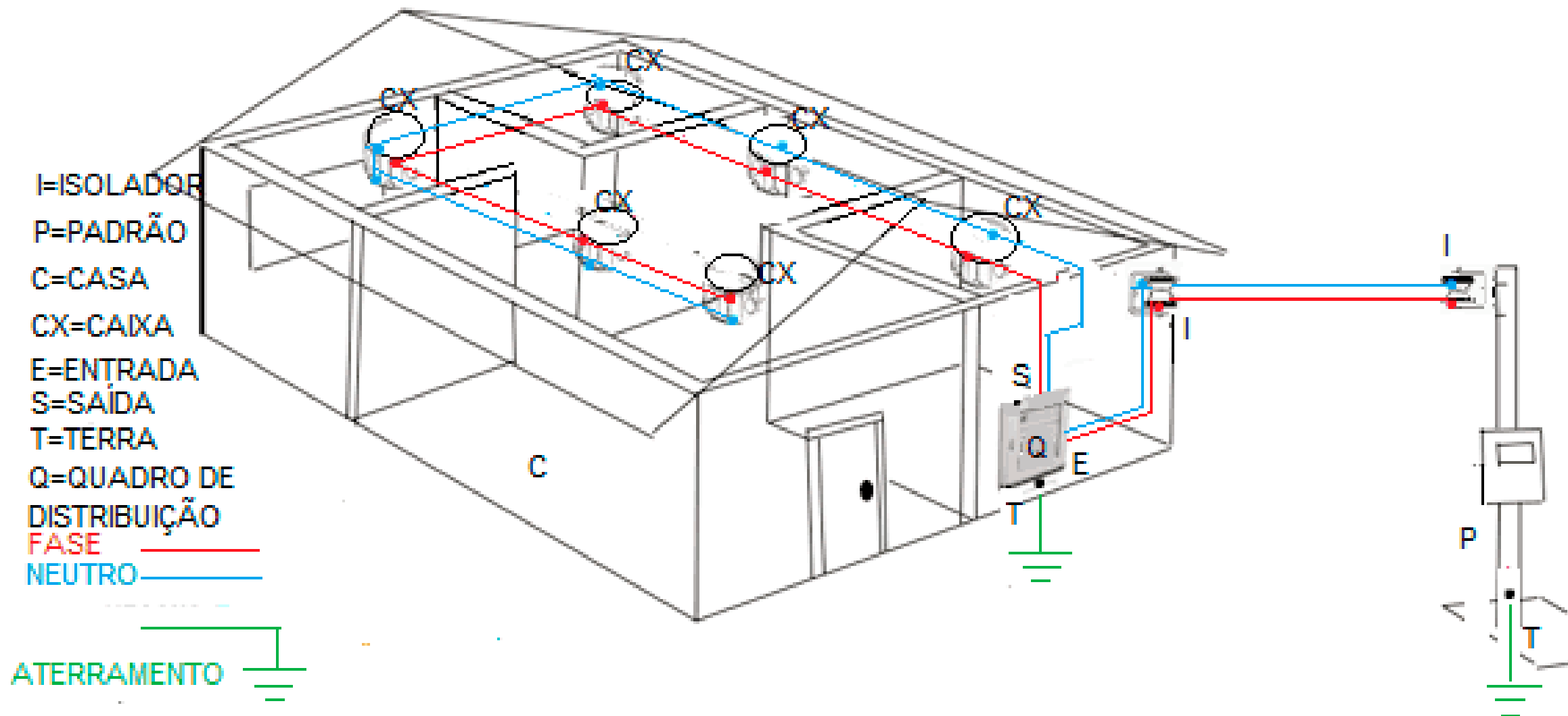
# Circuitos residenciais



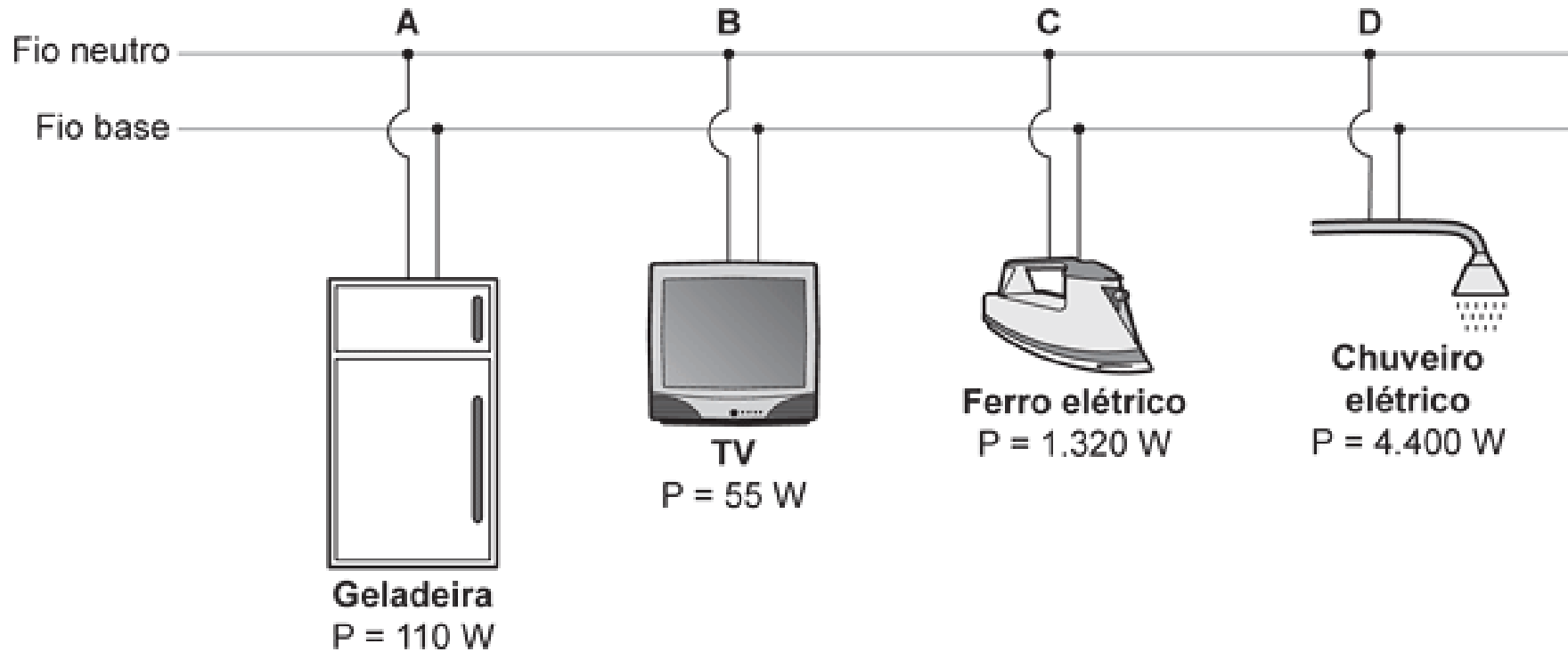
# Circuitos residenciais



# Circuitos residenciais



# Circuitos residenciais



$$U = R \cdot i$$

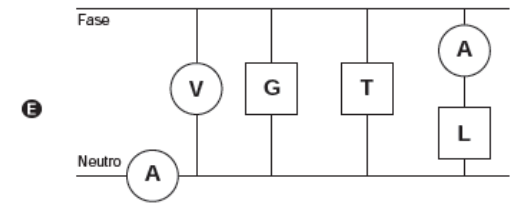
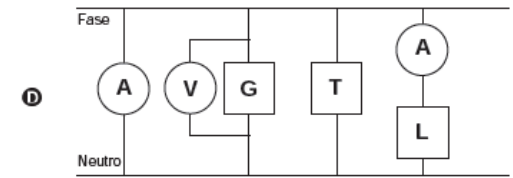
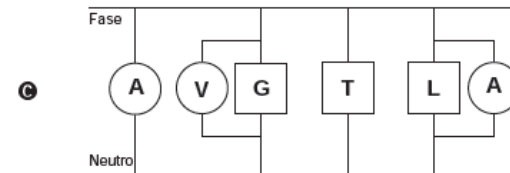
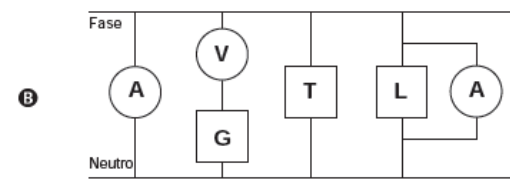
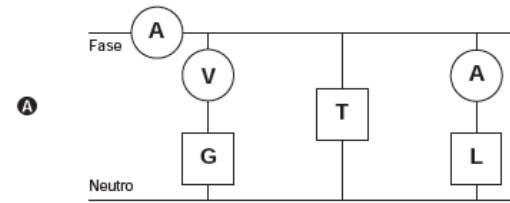
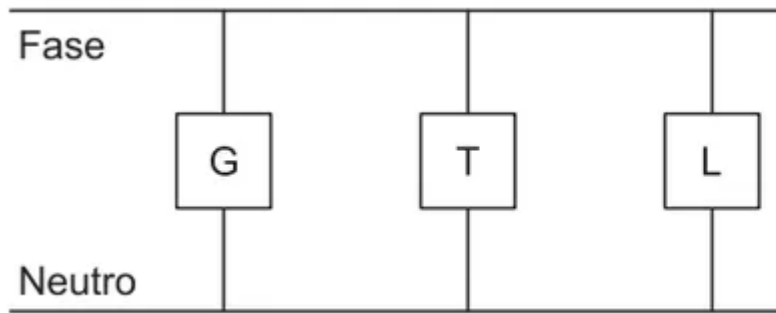
$$P = U \cdot i$$

$$P = \frac{U^2}{R}$$

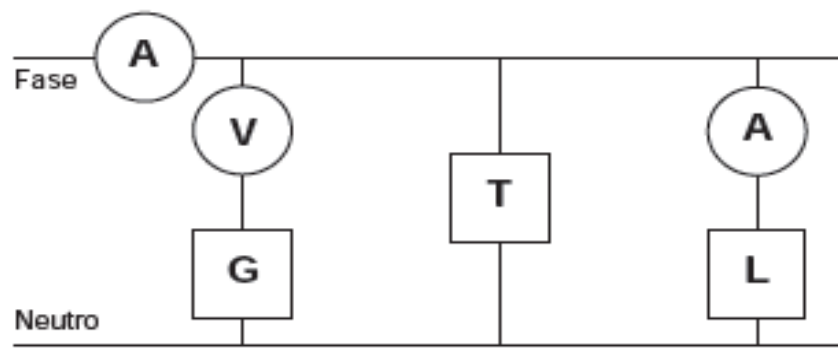
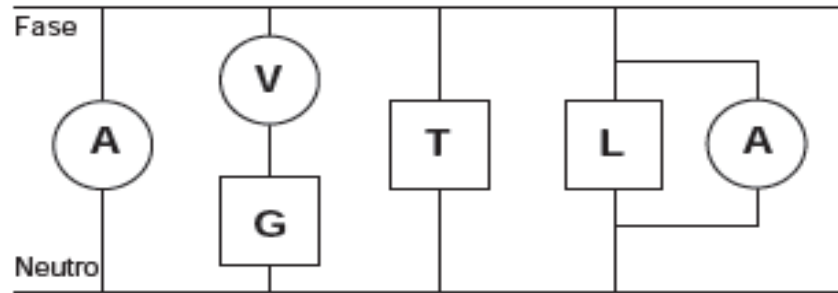
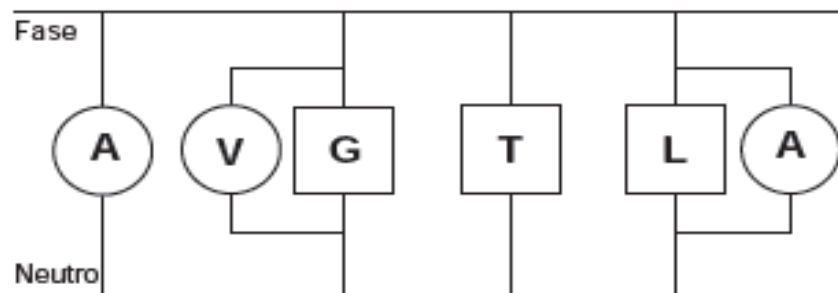
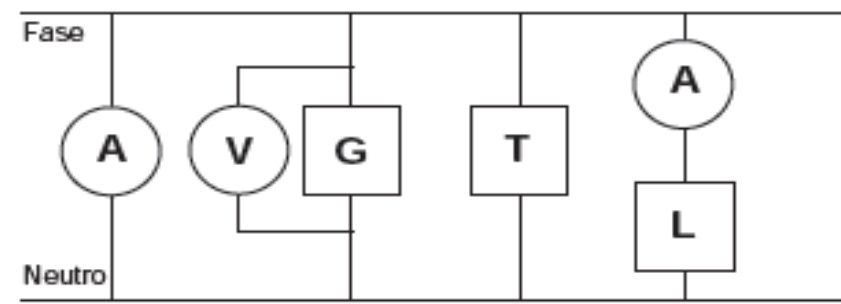
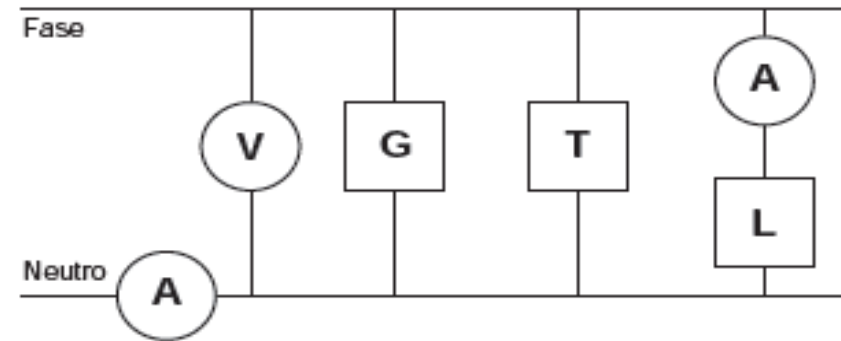
# Circuitos residenciais



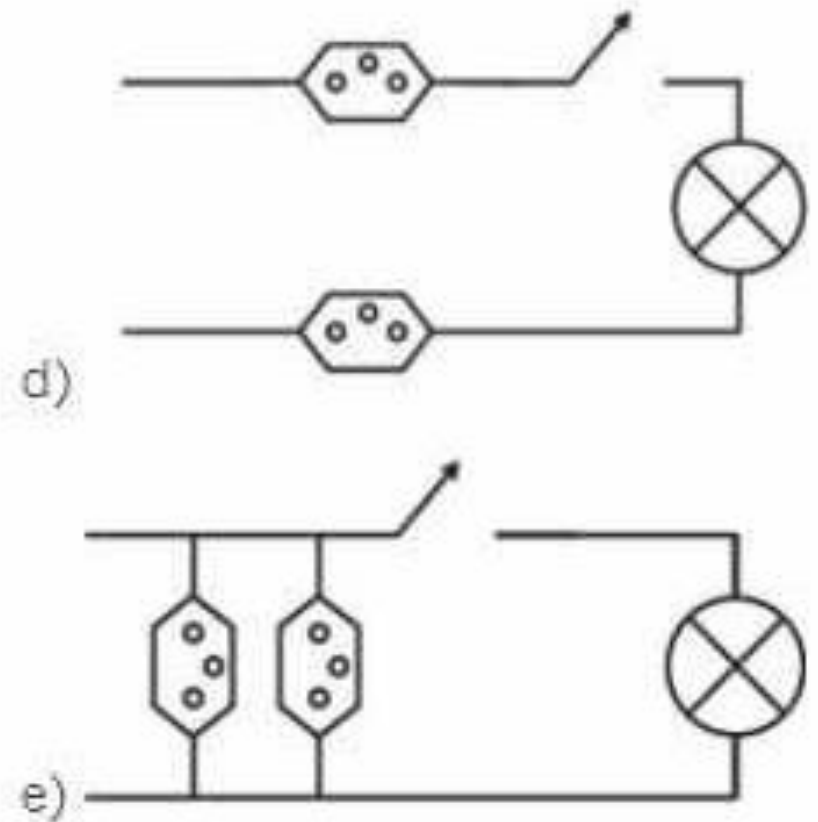
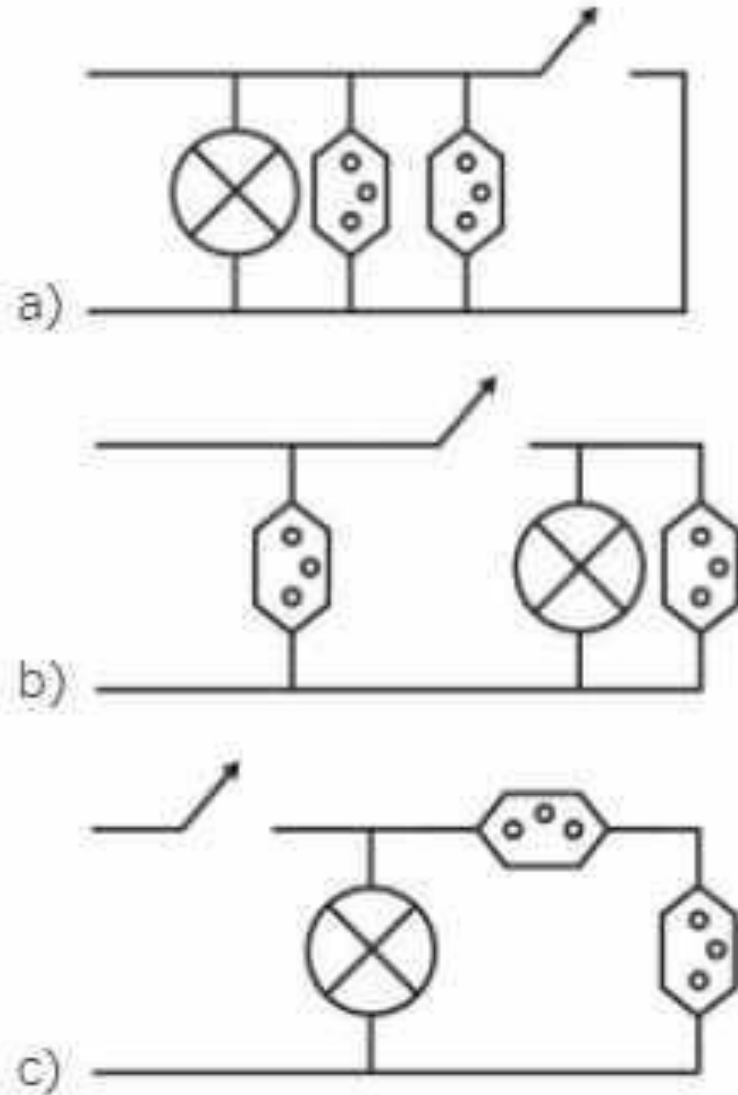
# Circuitos residenciais





**A****B****C****D****E**

# Circuitos residenciais



# Circuitos residenciais

**Prof. Jadoski**

Física