

Capacitores

Prof. Jadoski
Física

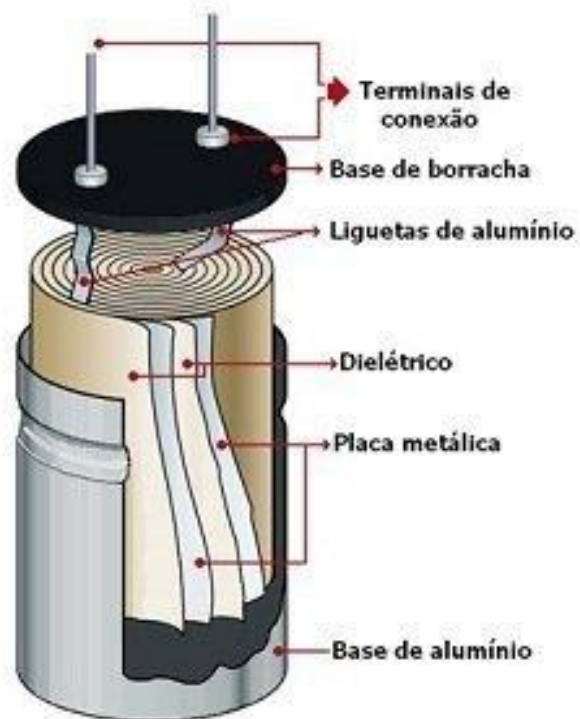
Capacitores



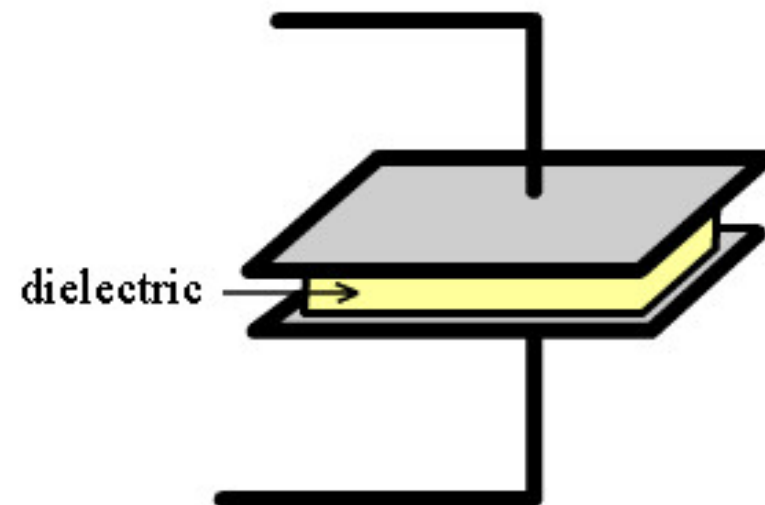
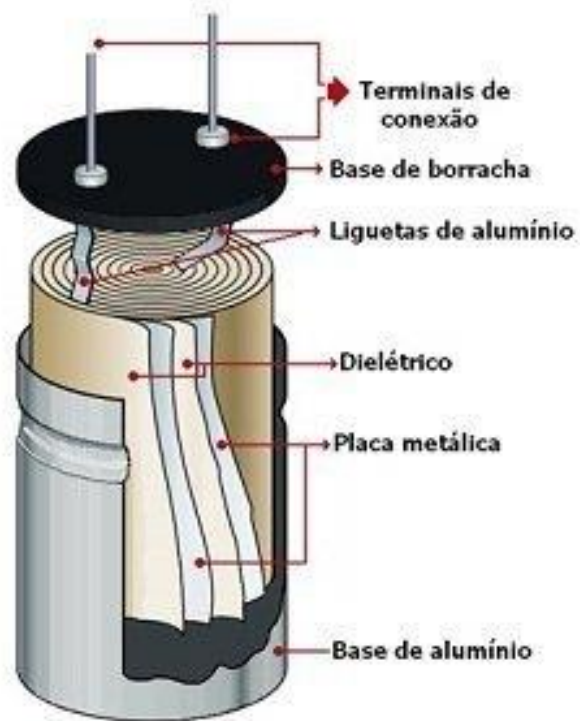
Capacitores



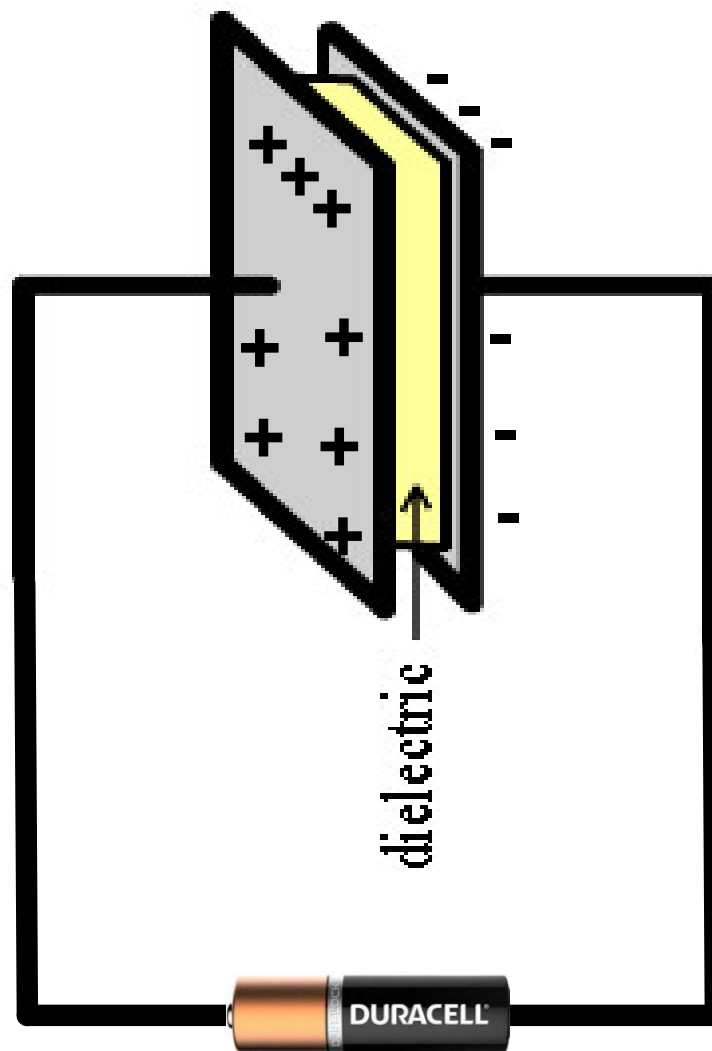
Capacitores



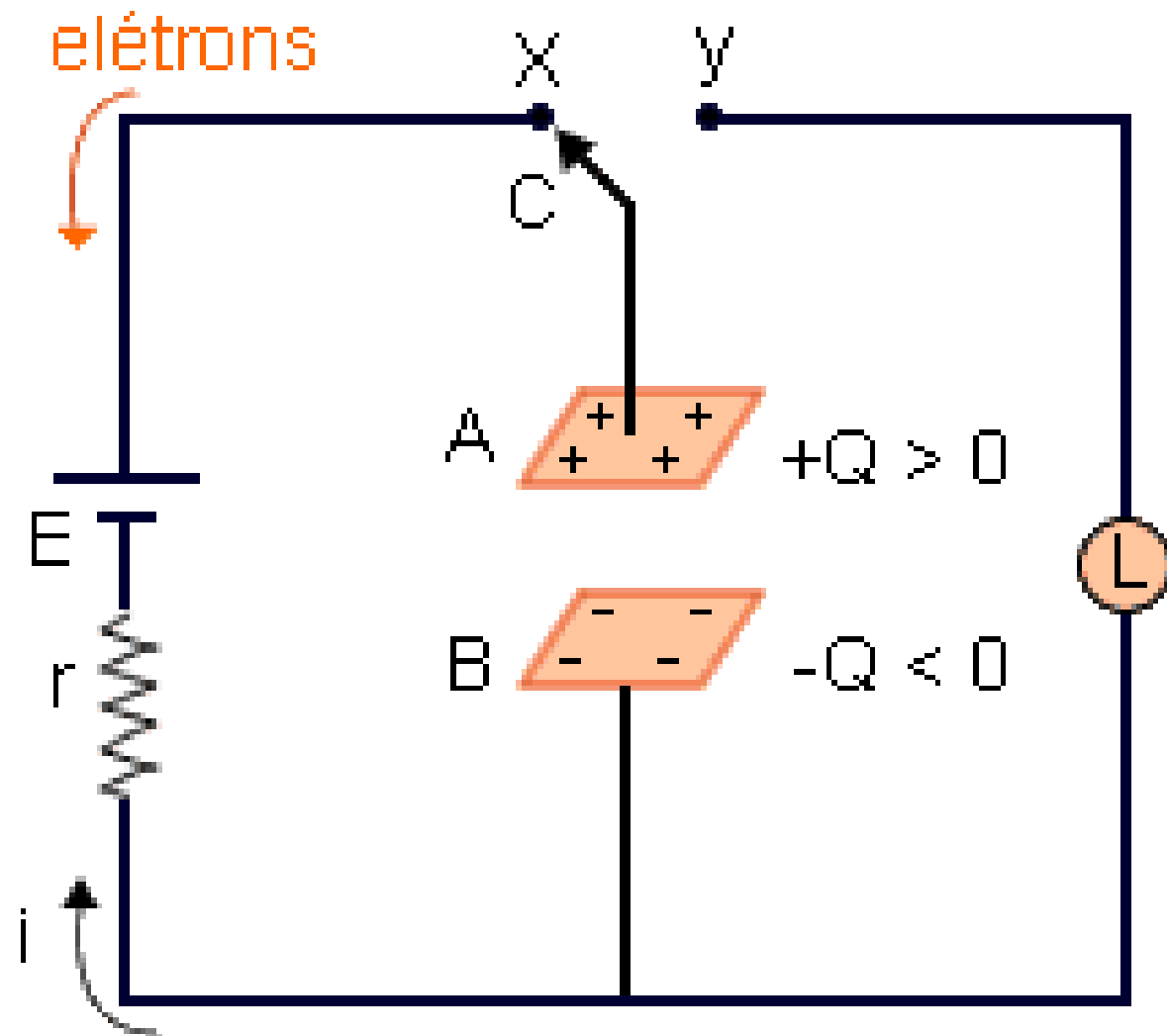
Capacitores



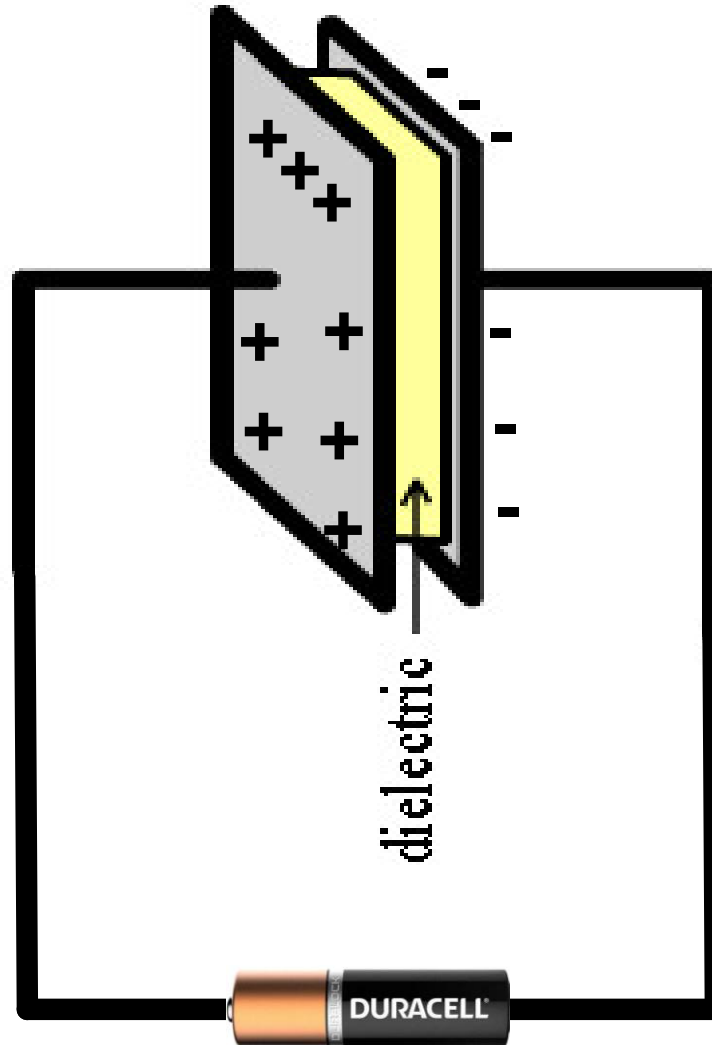
Capacitores



Capacitores



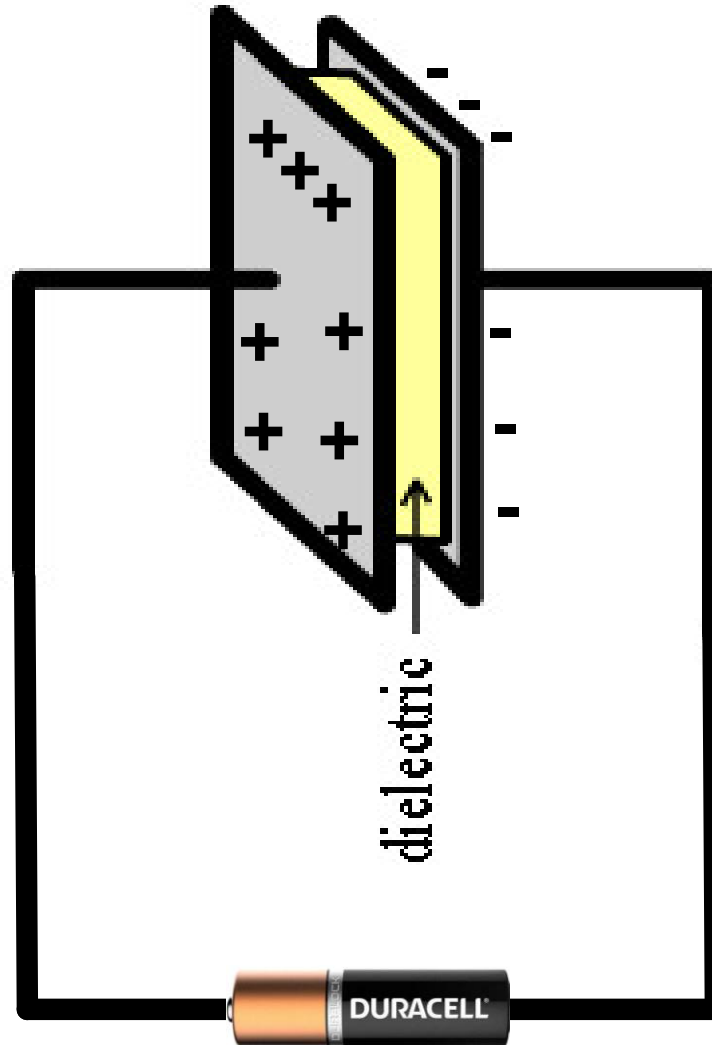
Capacitância dos capacitores



$$C = \frac{\epsilon \cdot A}{d}$$

$$C' = K \cdot C$$

Capacitância dos capacitores



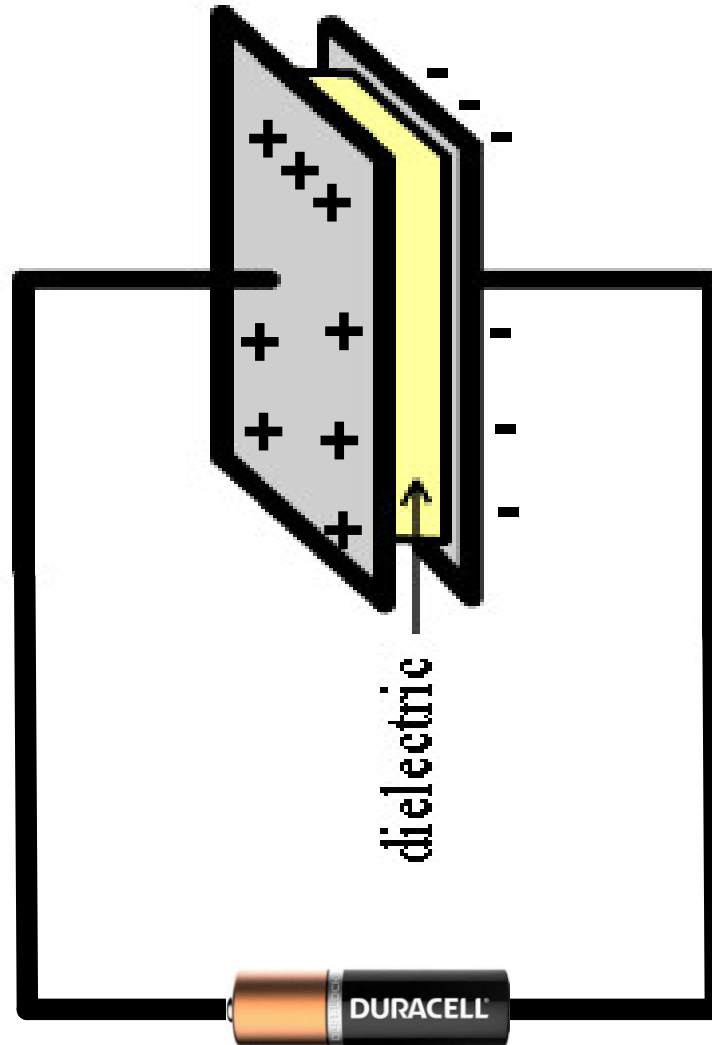
$$U=R.i$$

$$Q=C.U$$

Energia armazenada

$$E_n = \frac{Q \cdot U}{2}$$

$$E_n = \frac{C \cdot U^2}{2}$$



$$U = R \cdot i$$

$$Q = C \cdot U$$

capacitores

Prof. Jadoski

Física