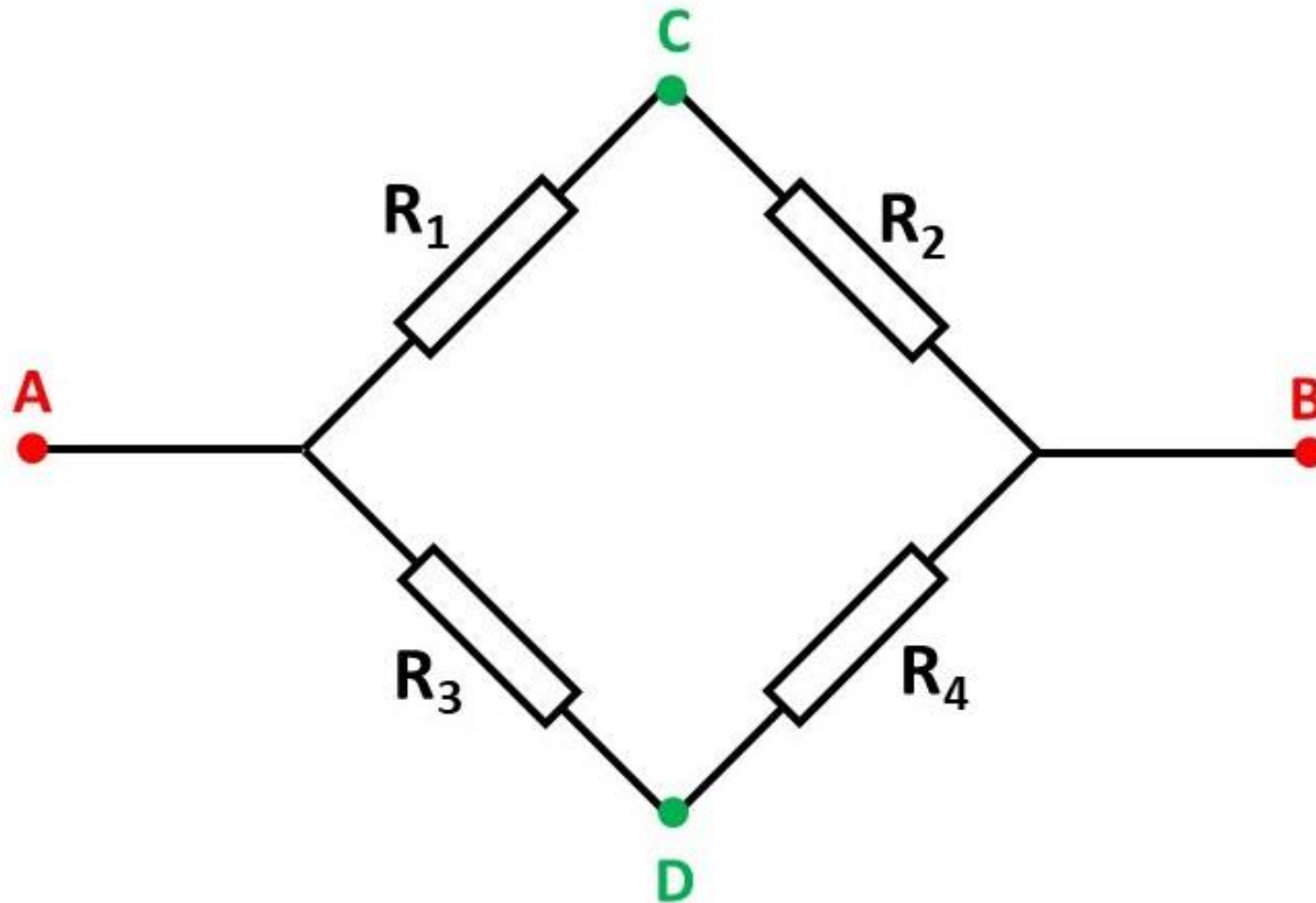


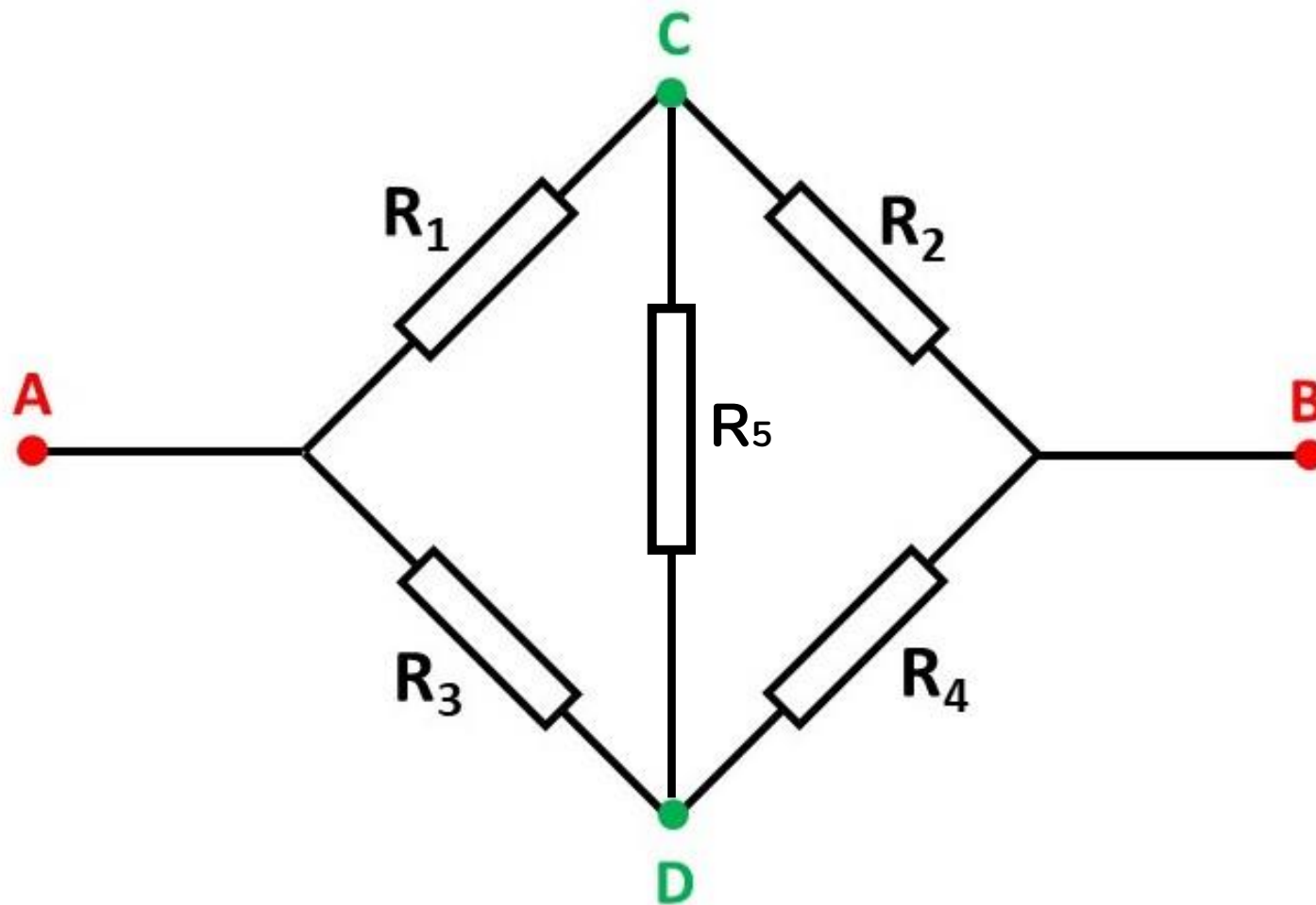
Ponte de wheatstone

Prof. Jadoski
Física

Associação de geradores - série

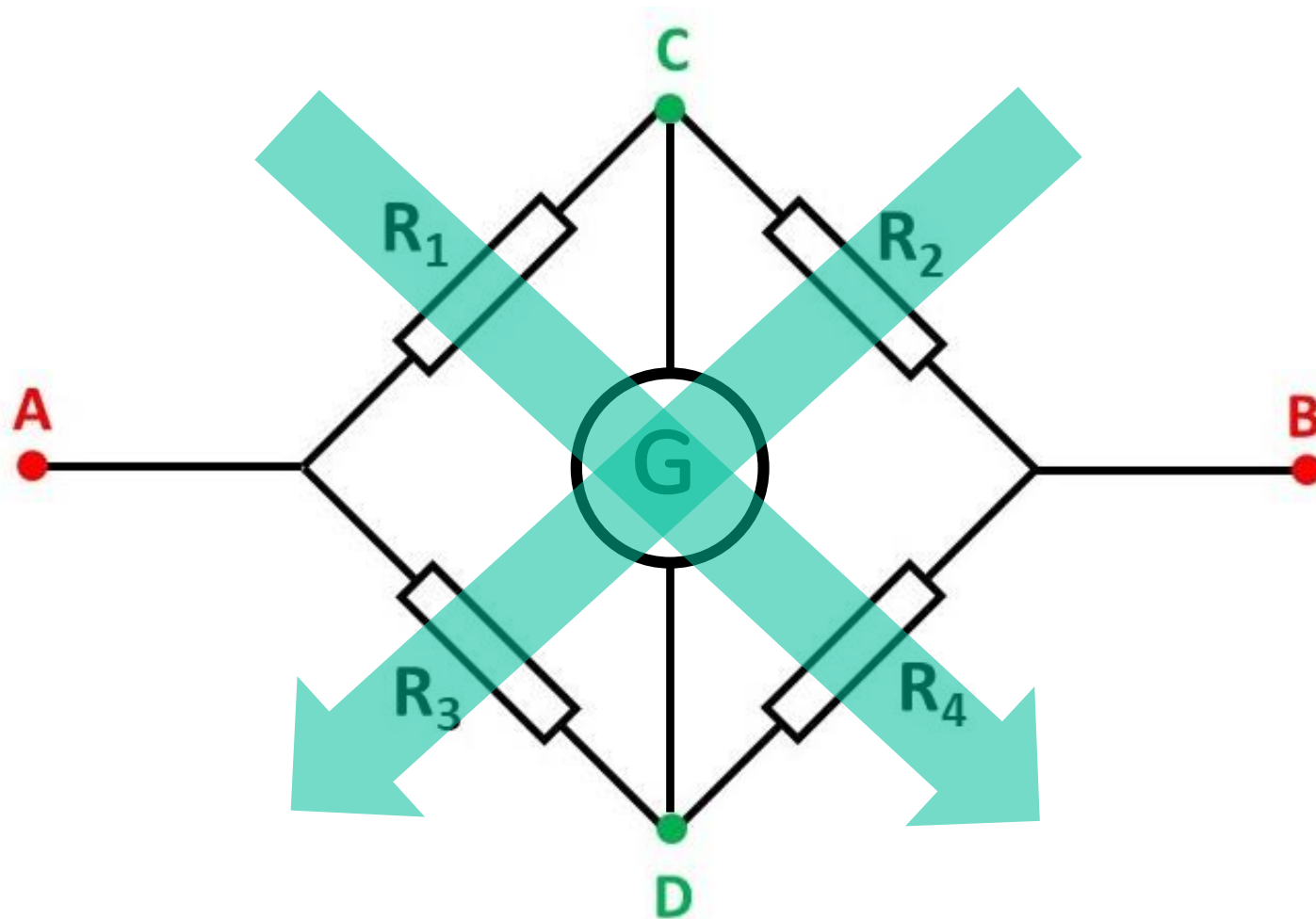


E agora?



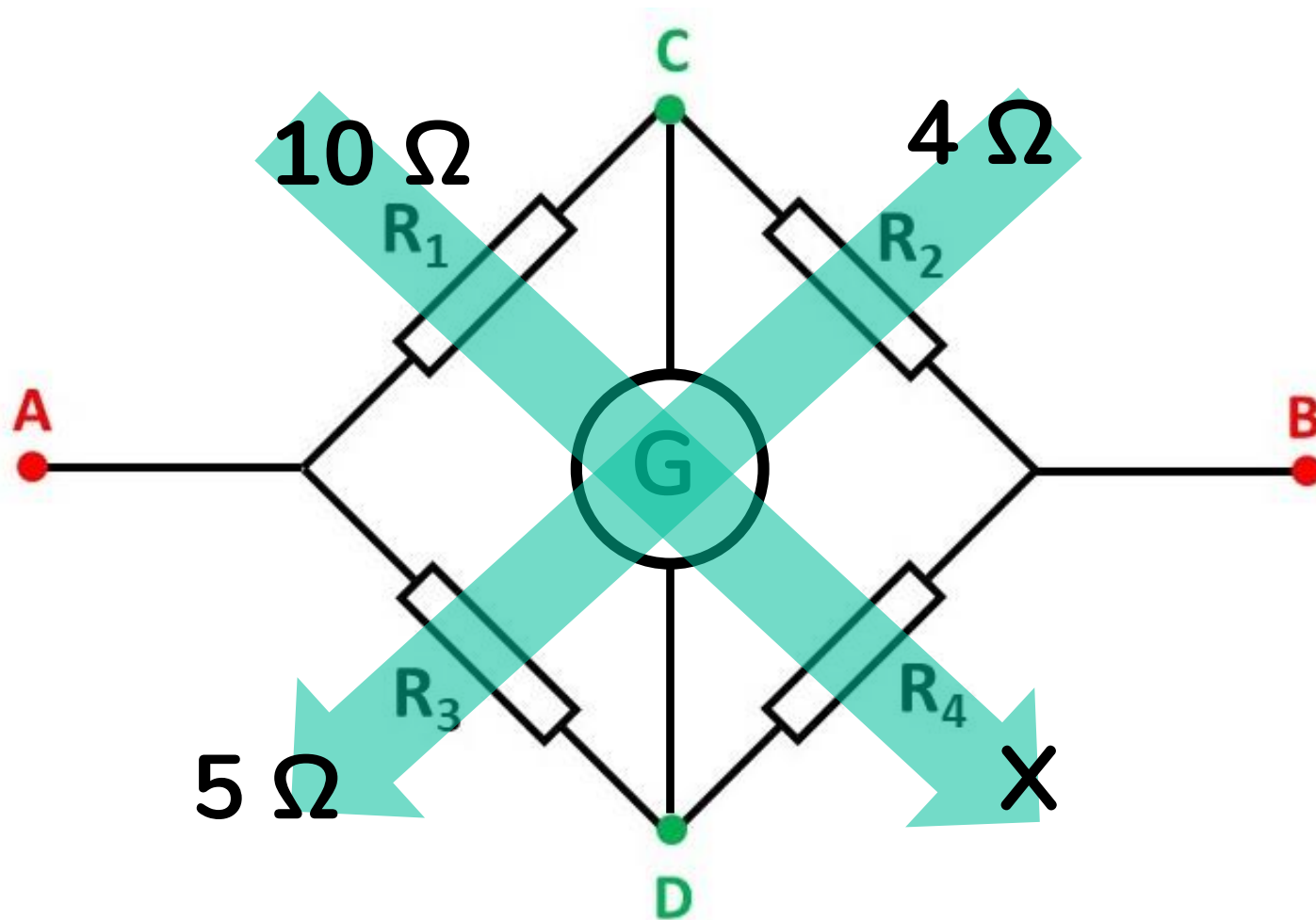
O equilíbrio

$$R_1.R_4 = R_2.R_3$$



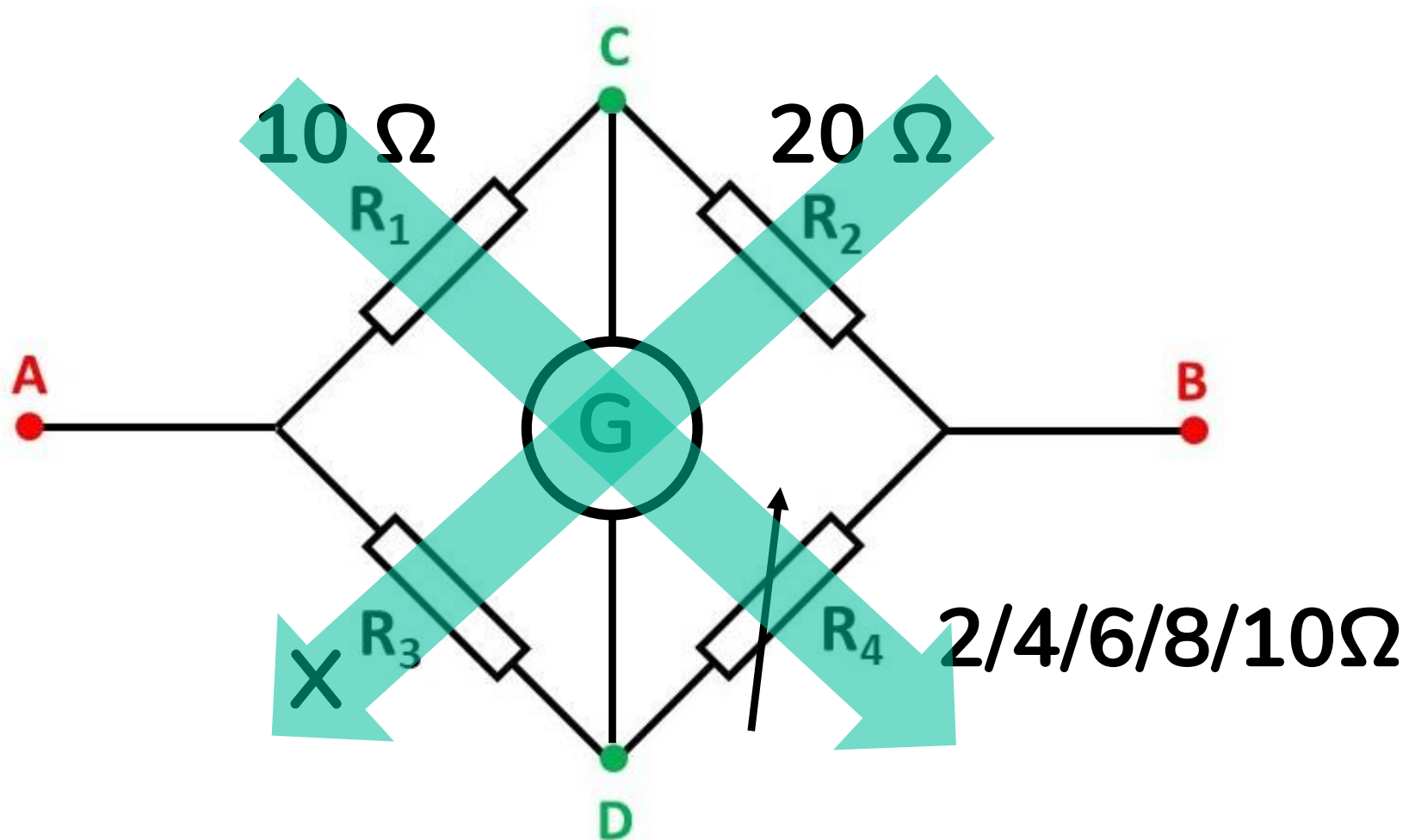
O equilíbrio

$$R_1.R_4 = R_2.R_3$$



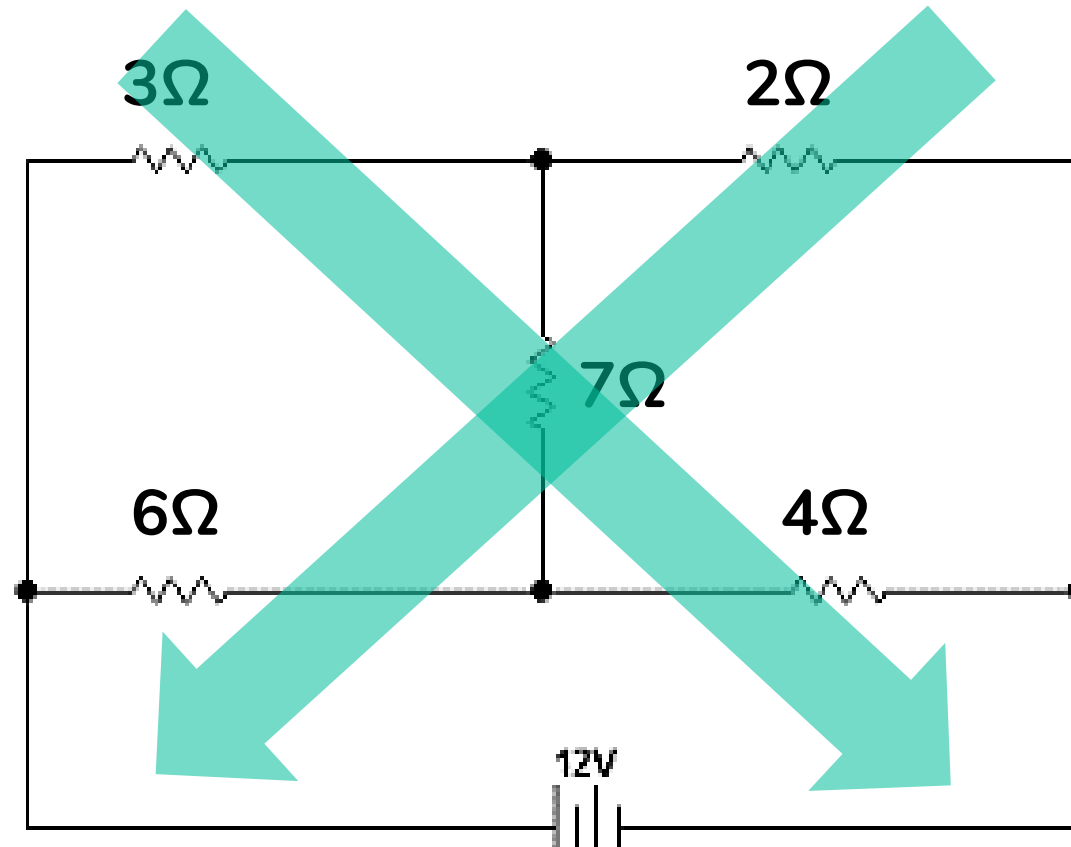
O equilíbrio – regra da cruz no reostato

$$R_1 \cdot R_4 = R_2 \cdot R_3$$



Uma variação mais maligna...

$$R1.R4 = R2.R3$$



Ponte de wheatstone

Prof. Jadoski

Física