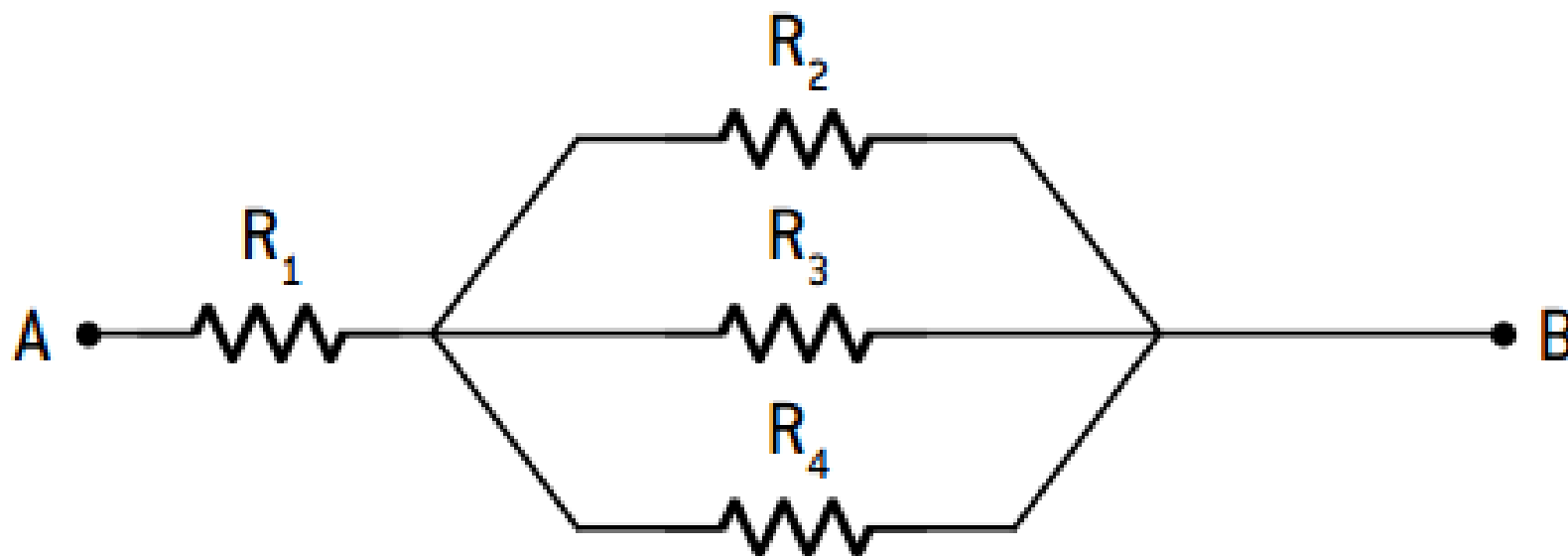


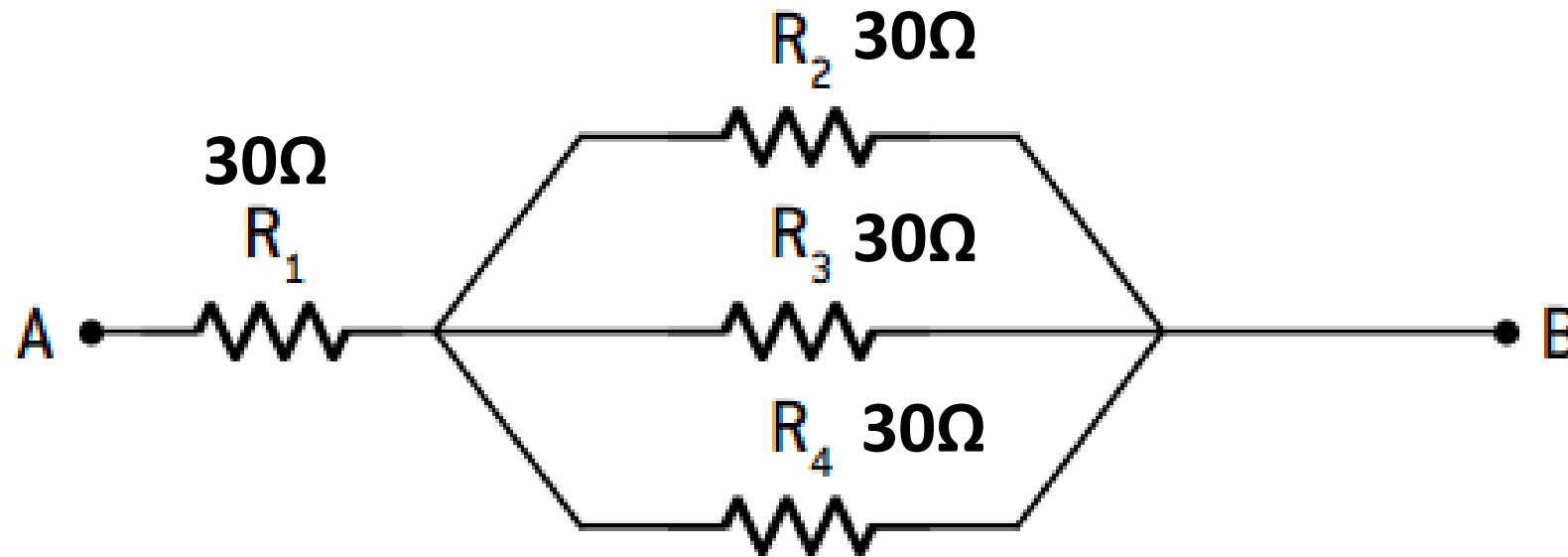
Associação mista de resistores

Prof. Jadoski
Física

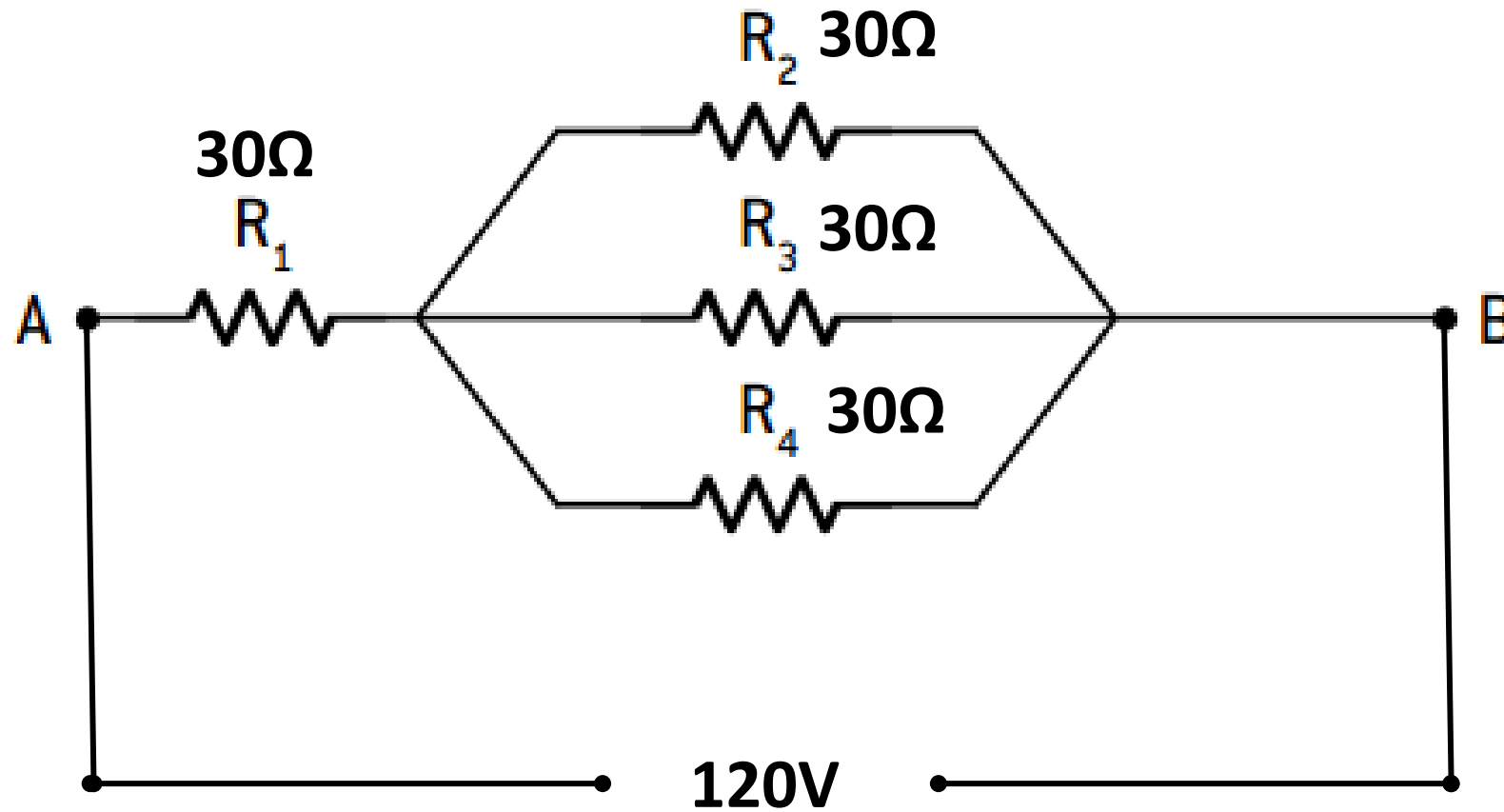
Associação mista de resistores



Associação mista de resistores

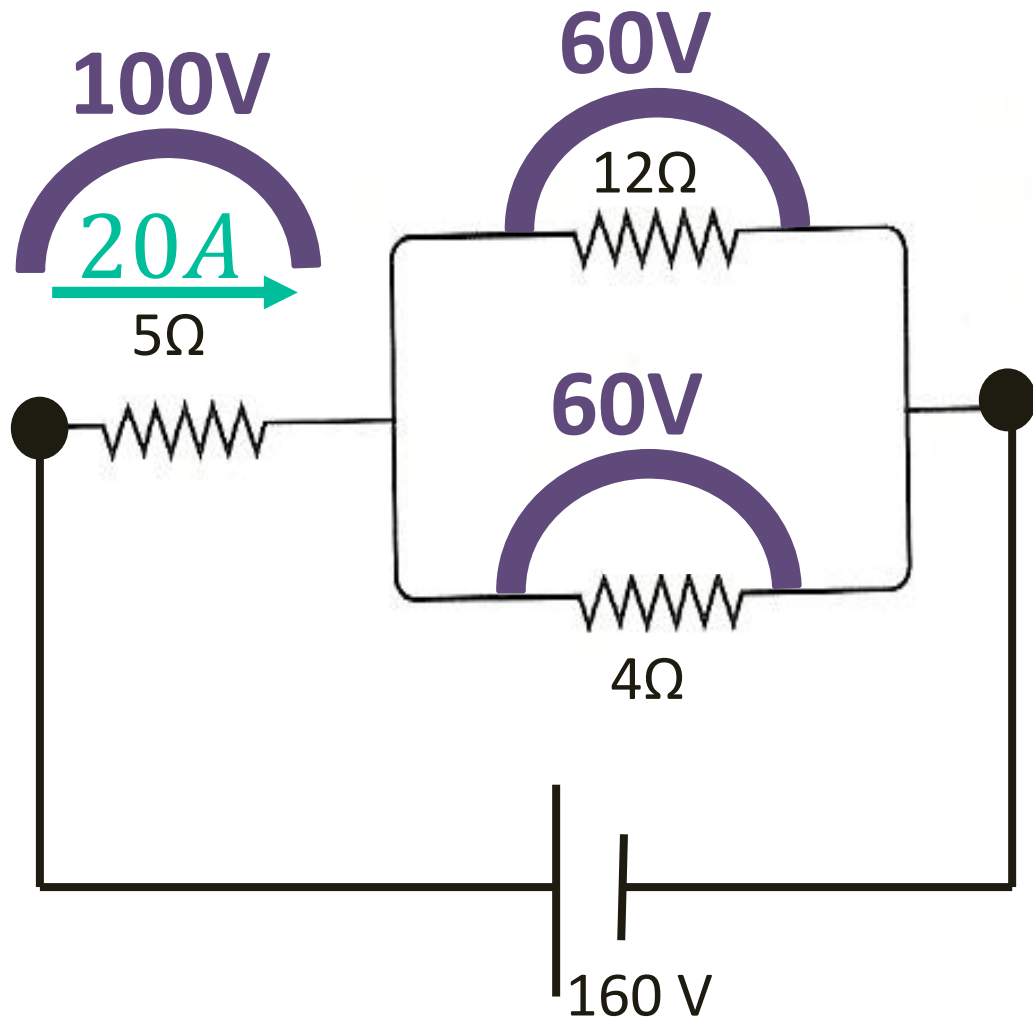


Associação mista de resistores



Exercício

$$U = R \cdot i \quad 160 = 8 \cdot i \quad i = 20A$$



$$R_{BC} = \frac{12 \times 4}{12 + 4}$$

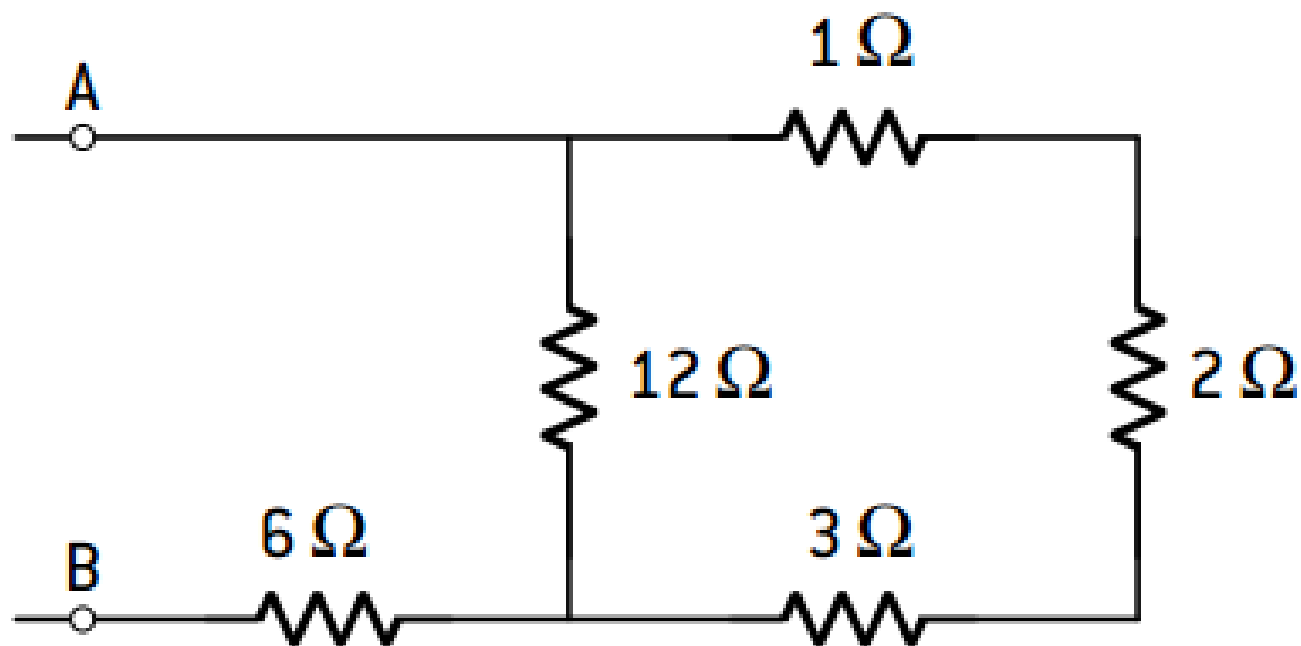
$$R_{BC} = \frac{48}{16}$$

$$R_{BC} = 3 \Omega$$

$$R_{AC} = 5 + 3$$

$$R_{eq} = 8 \Omega$$

Associação mista de resistores



Associação mista de resistores

Prof. Jadoski
Física