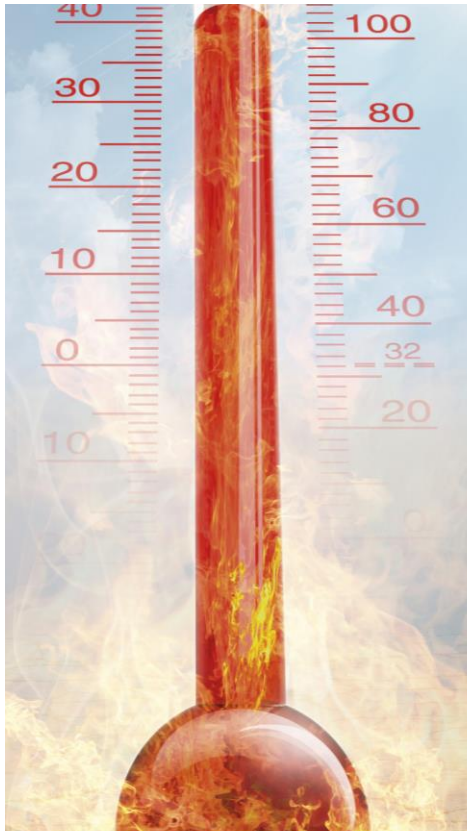


Termometria I

Profº. André Astro
Física

O que estuda?



Termologia – Estudo do calor

Conceitos Importantes

Temperatura



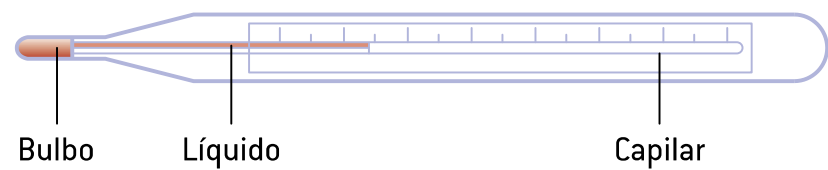
Está relacionado com o nível de agitação molecular

Calor

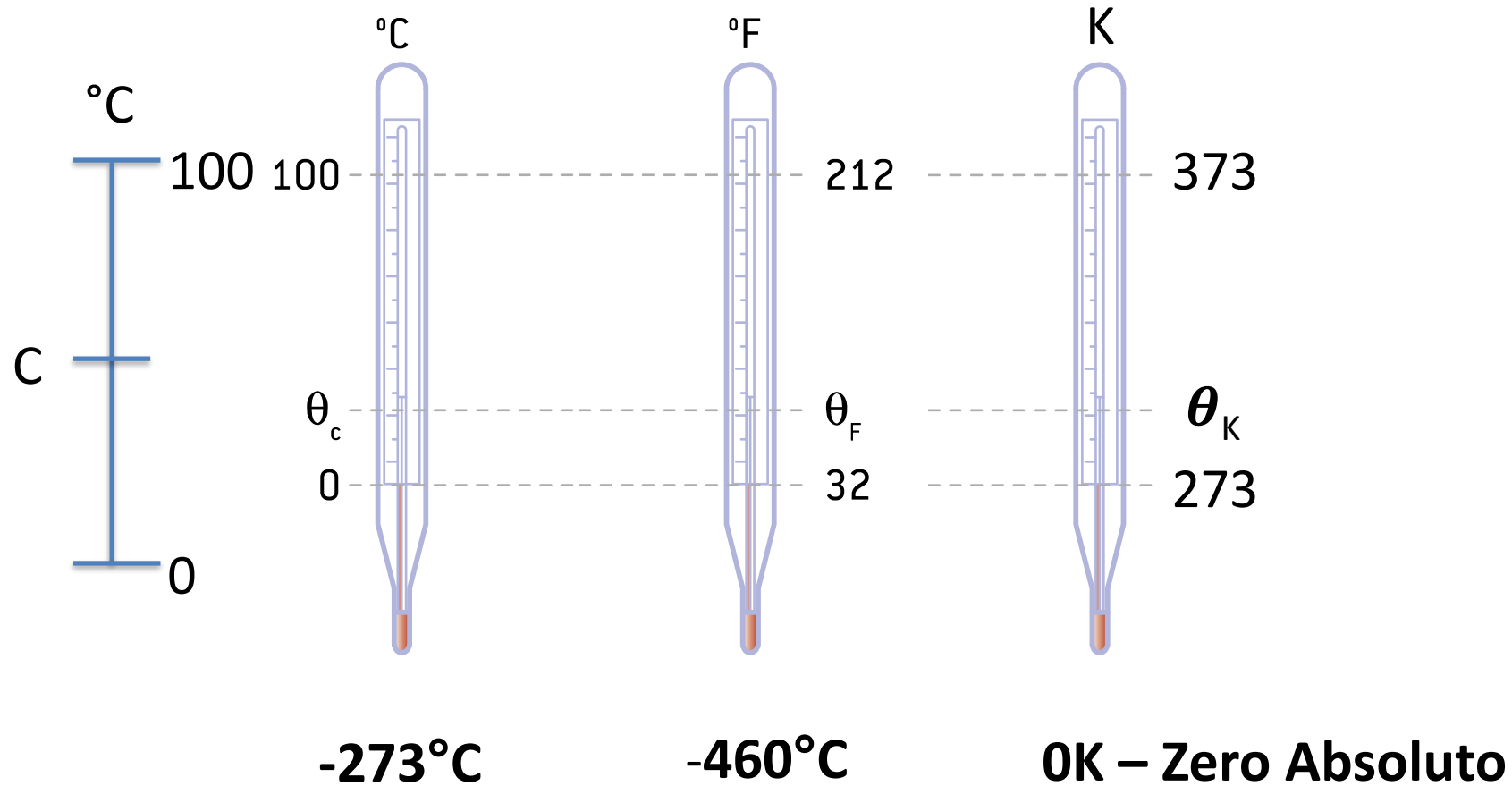


Energia térmica que passa de um corpo mais quente para um corpo mais frio

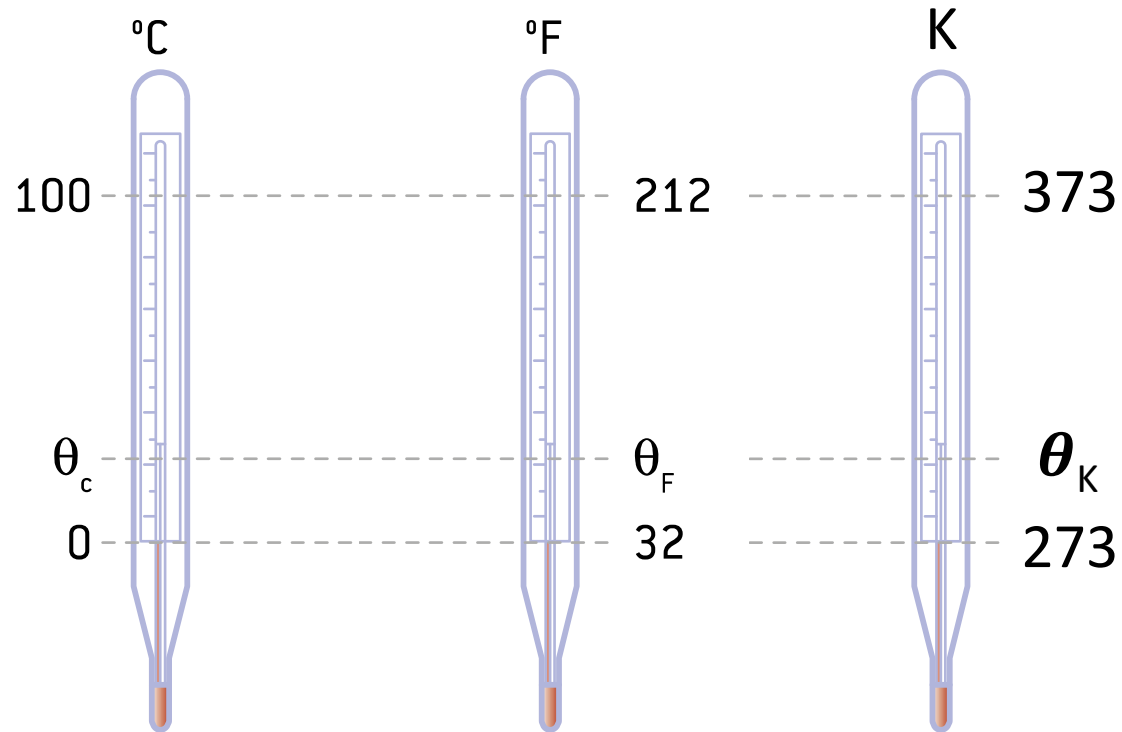
Termômetros



Escalas de Temperatura



Escalas de Temperatura



$$\frac{m - b}{c - b} = \frac{m - b}{c - b}$$

$$\frac{C - 0}{100 - 0} = \frac{F - 32}{212 - 32} = \frac{K - 273}{373 - 273}$$

$$\frac{\theta_c}{5} = \frac{\theta_F - 32}{9} = \frac{T - 273}{5}$$

Transforme 60°C em Fahrenheit

$$\frac{C - 0}{100 - 0} = \frac{F - 32}{212 - 32}$$

$$\frac{60 - 0}{100 - 0} = \frac{F - 32}{212 - 32}$$

$$0,6 = \frac{F - 32}{180}$$

$$0,6 = \frac{F - 32}{180}$$

$$F = 140^{\circ}F$$

OBRIGADO

Prof.^a André Astro
Física