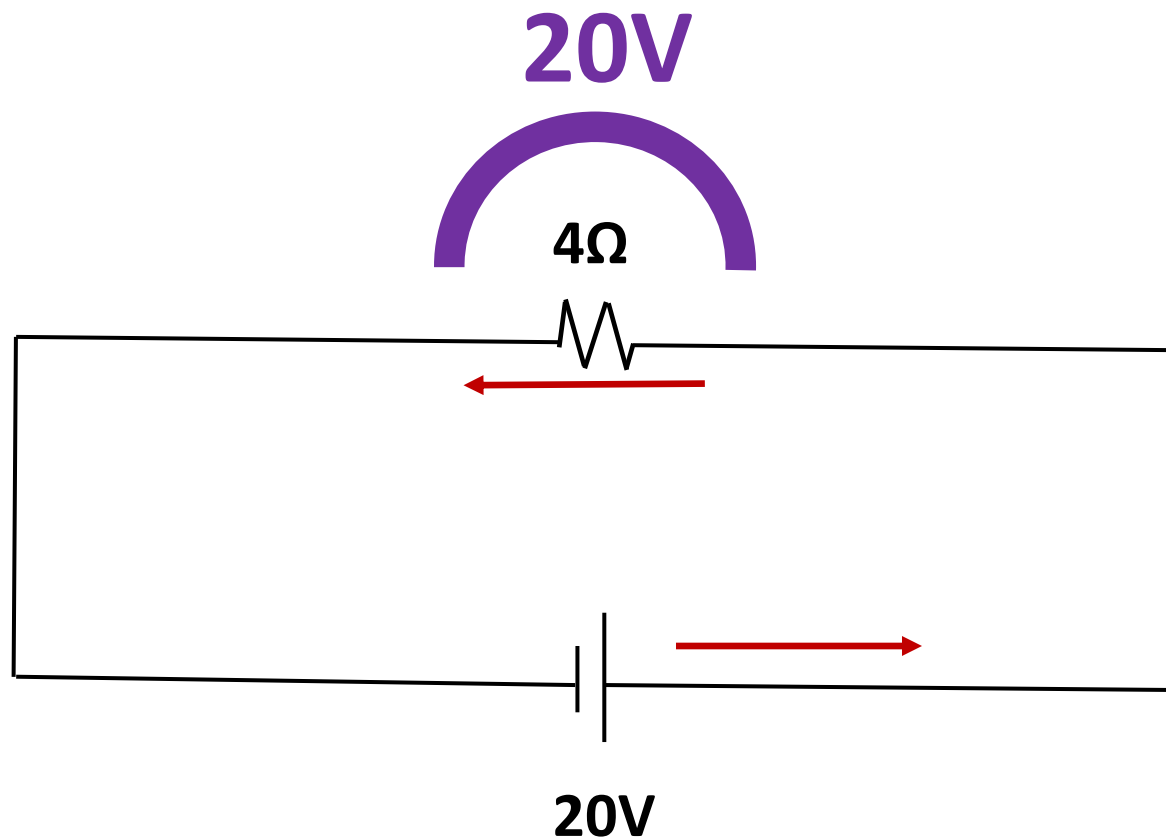


Geradores e resistores

Prof. Jadoski
Física

O básico



$$U = r \cdot i$$

$$20 = 4 \cdot i$$

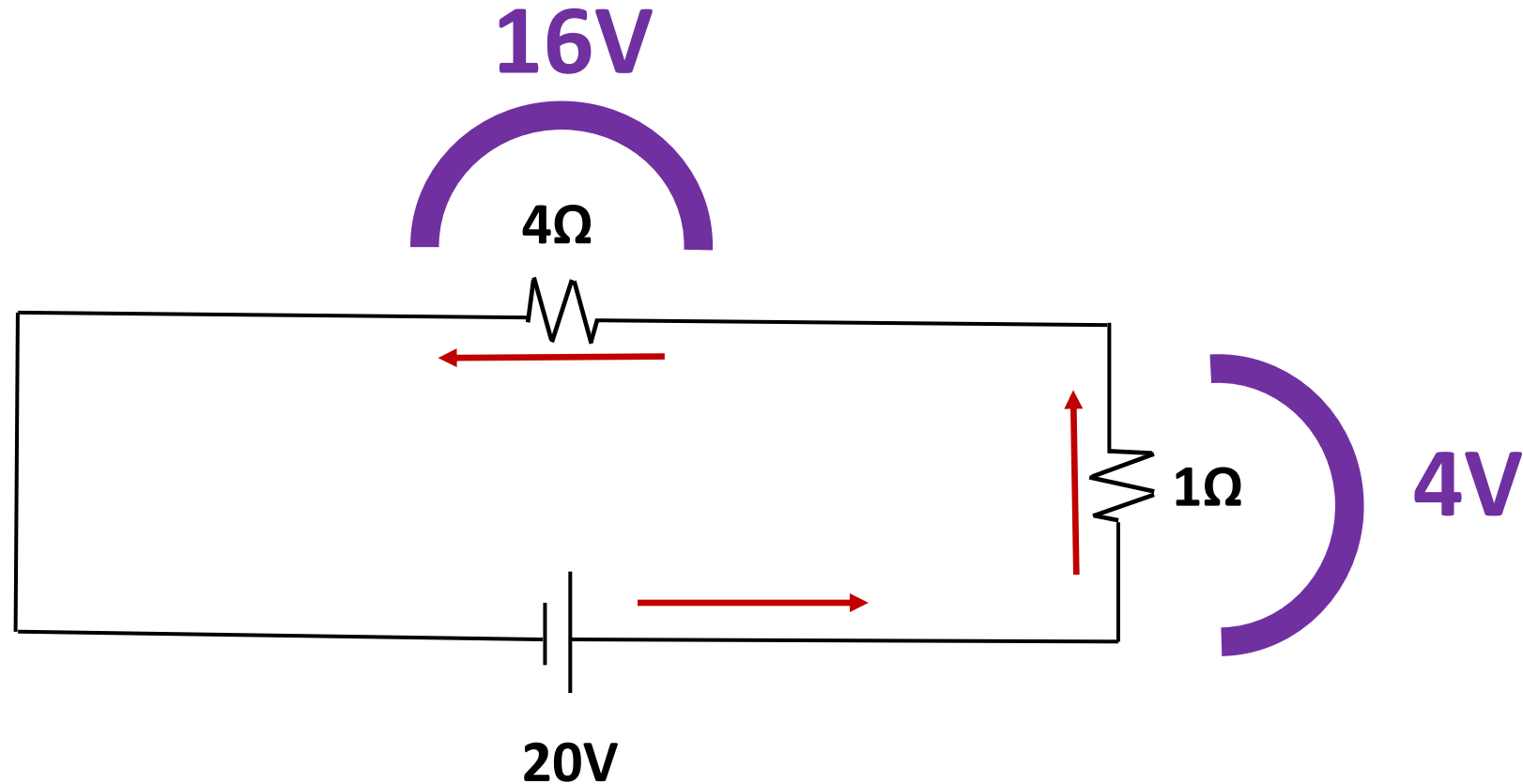
$$i = 5A$$

O básico – continua básico

$$U = r \cdot i$$

$$20 = 5 \cdot i$$

$$i = 4A$$

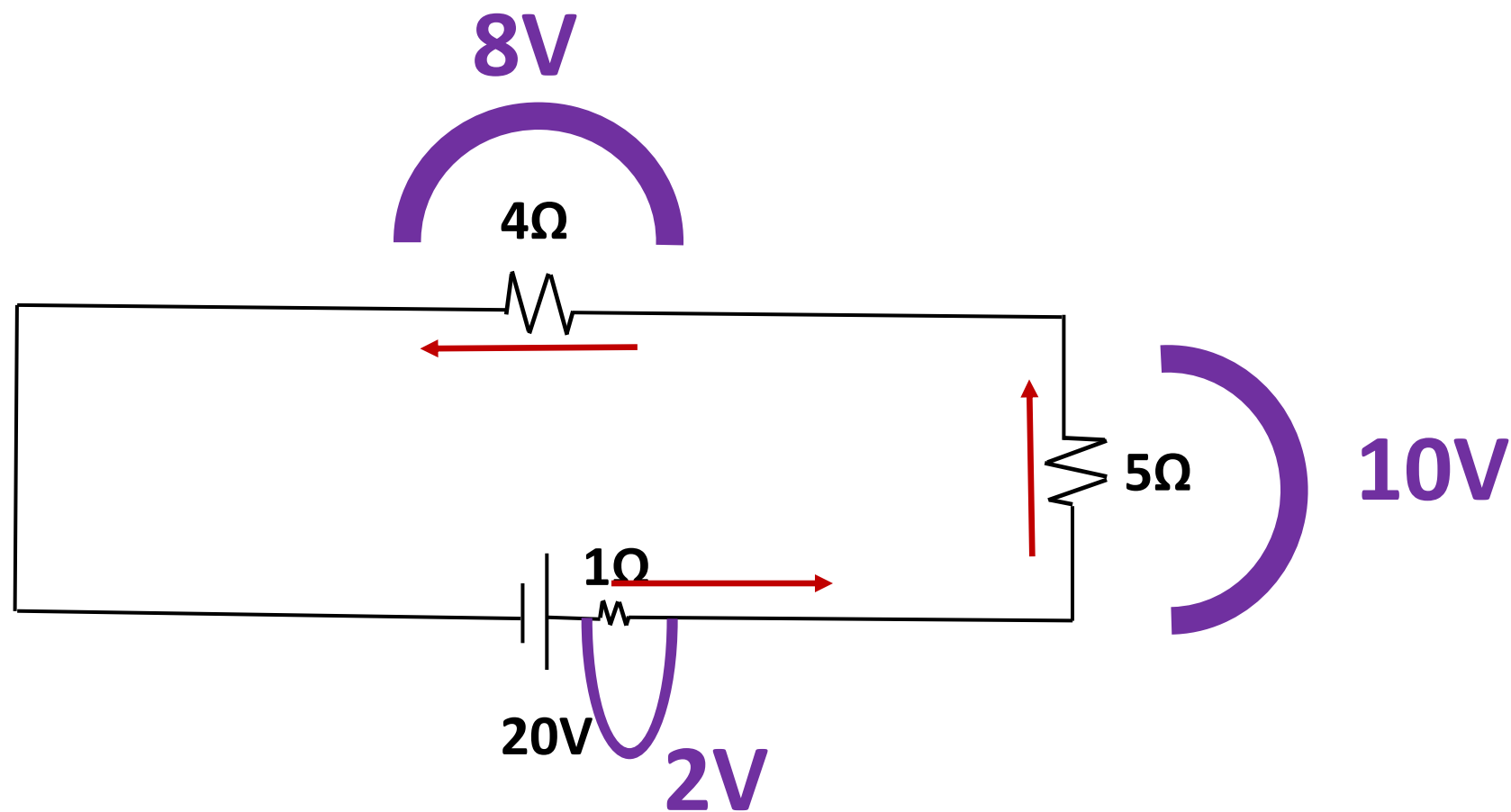


O básico – agora sabendo quem é quem

$$U = r \cdot i$$

$$20 = 10 \cdot i$$

$$i = 2A$$

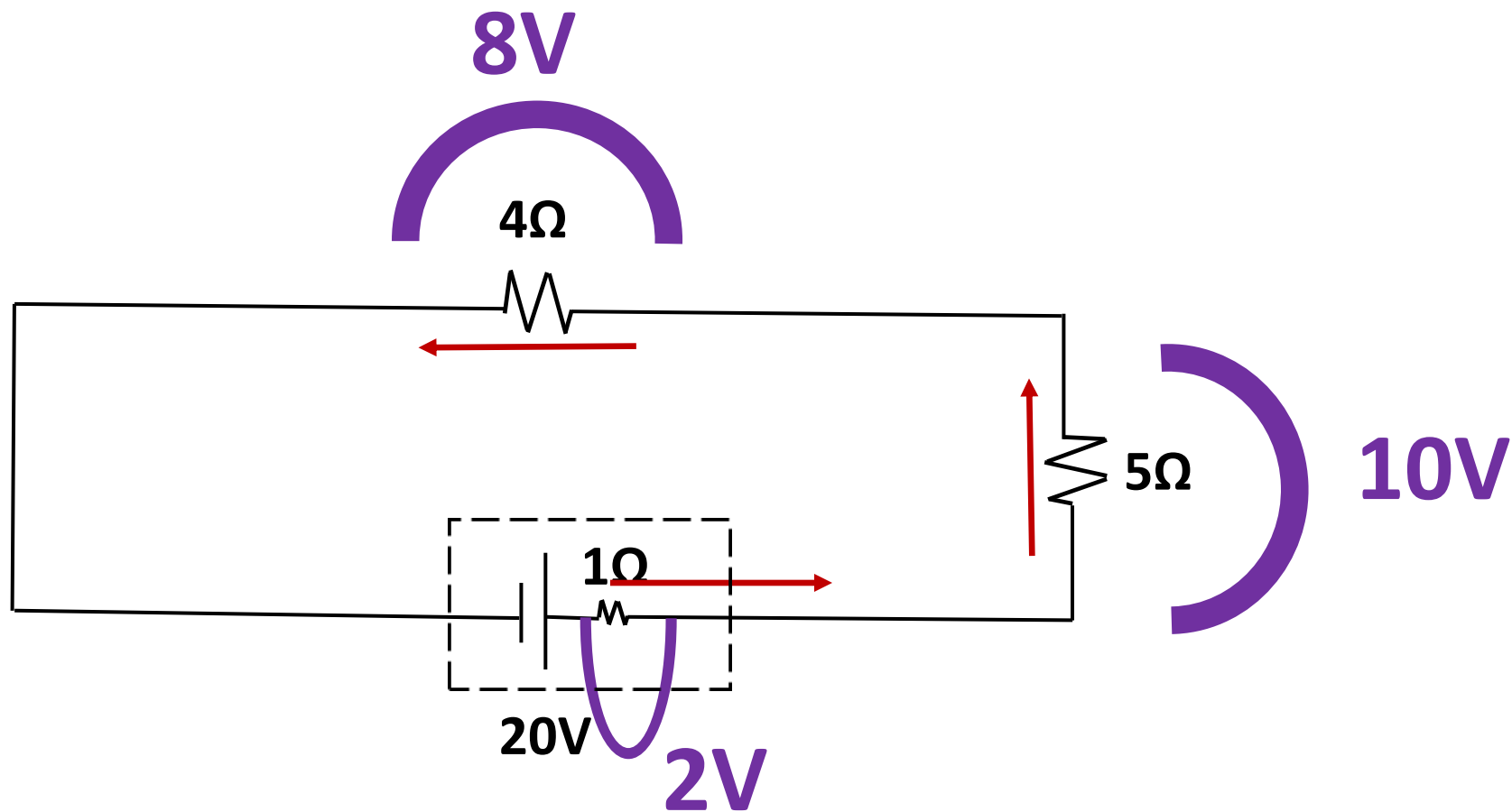


O básico – agora sabendo quem é quem

$$U = r \cdot i$$

$$20 = 10 \cdot i$$

$$i = 2A$$

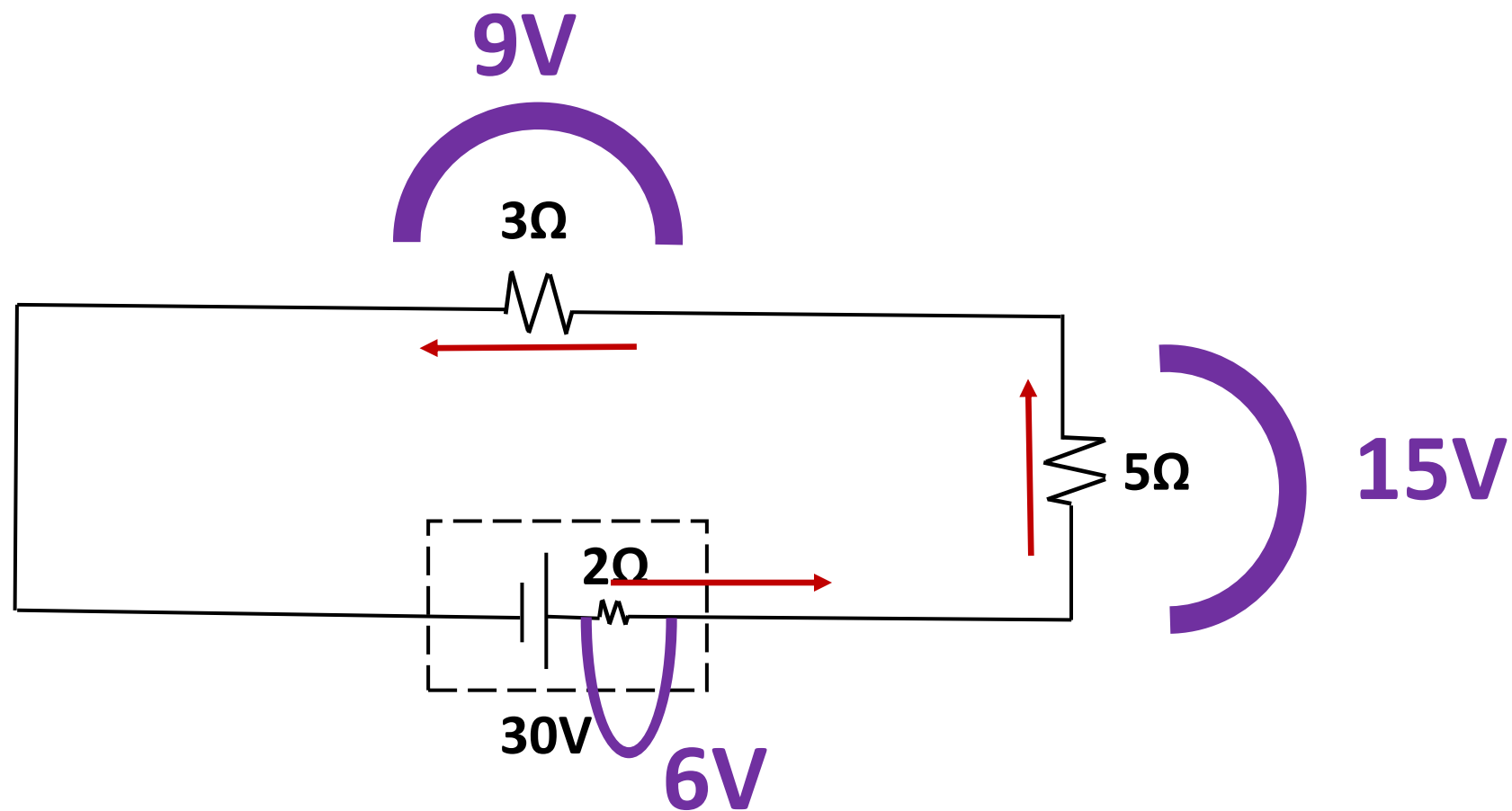


O básico – sabendo qual pergunta responder

$$U = r \cdot i$$

$$30 = 10 \cdot i$$

$$i = 3A$$

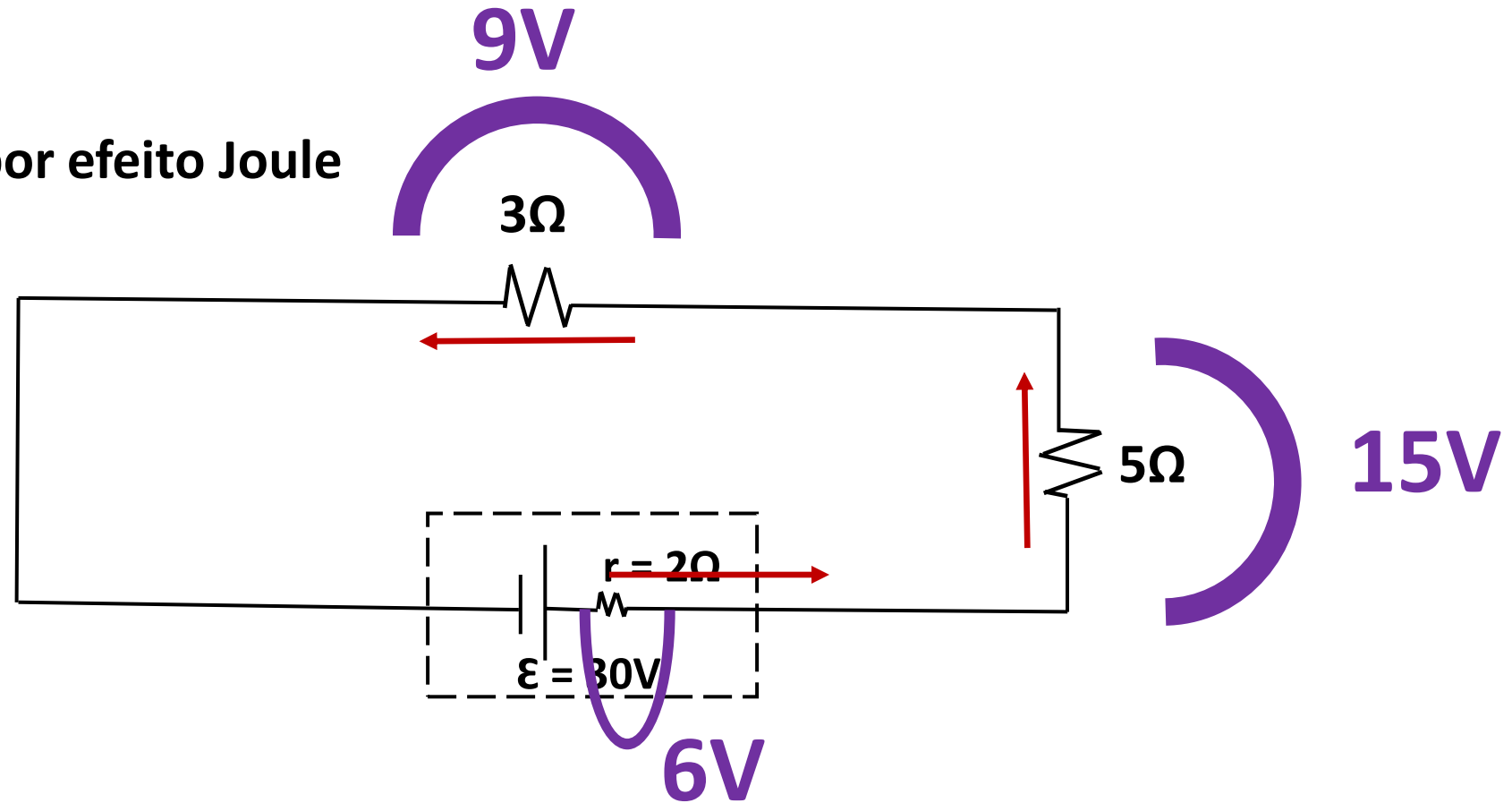


Informações do gerador

Força eletromotriz

Tensão dissipada por efeito Joule

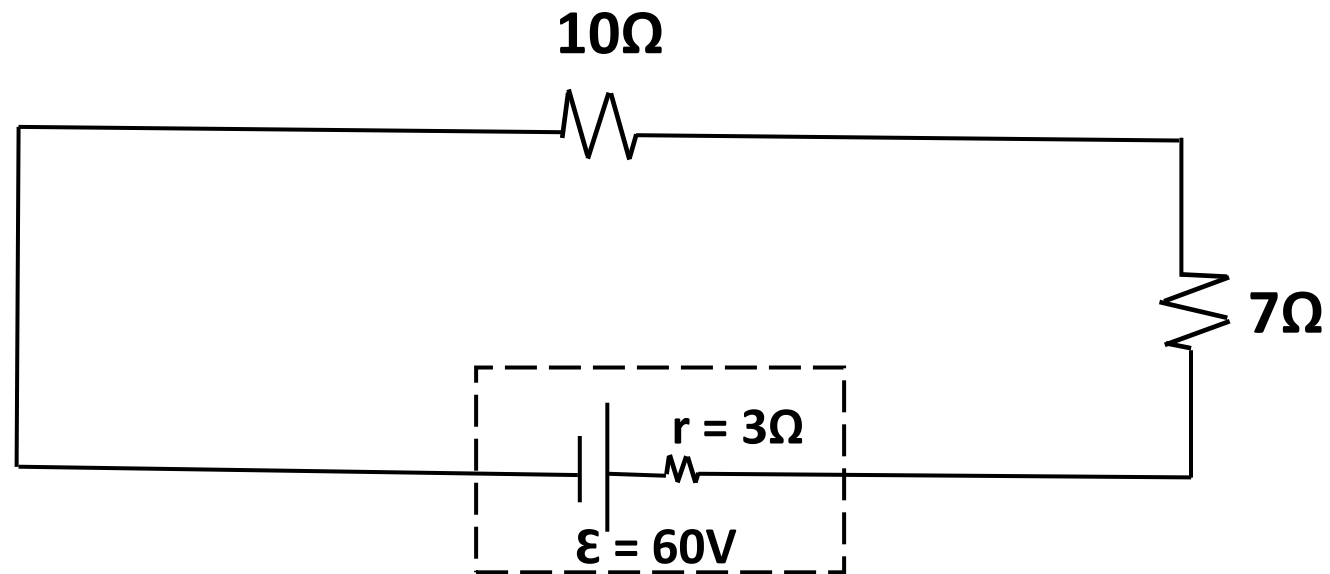
Tensão útil



Informações do gerador

$$U = \mathcal{E} - r \cdot i$$

$$U = 60 - 3 \cdot i$$



Informações do gerador

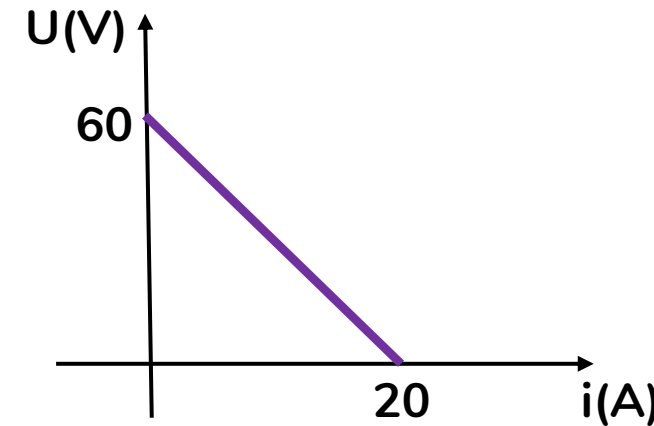
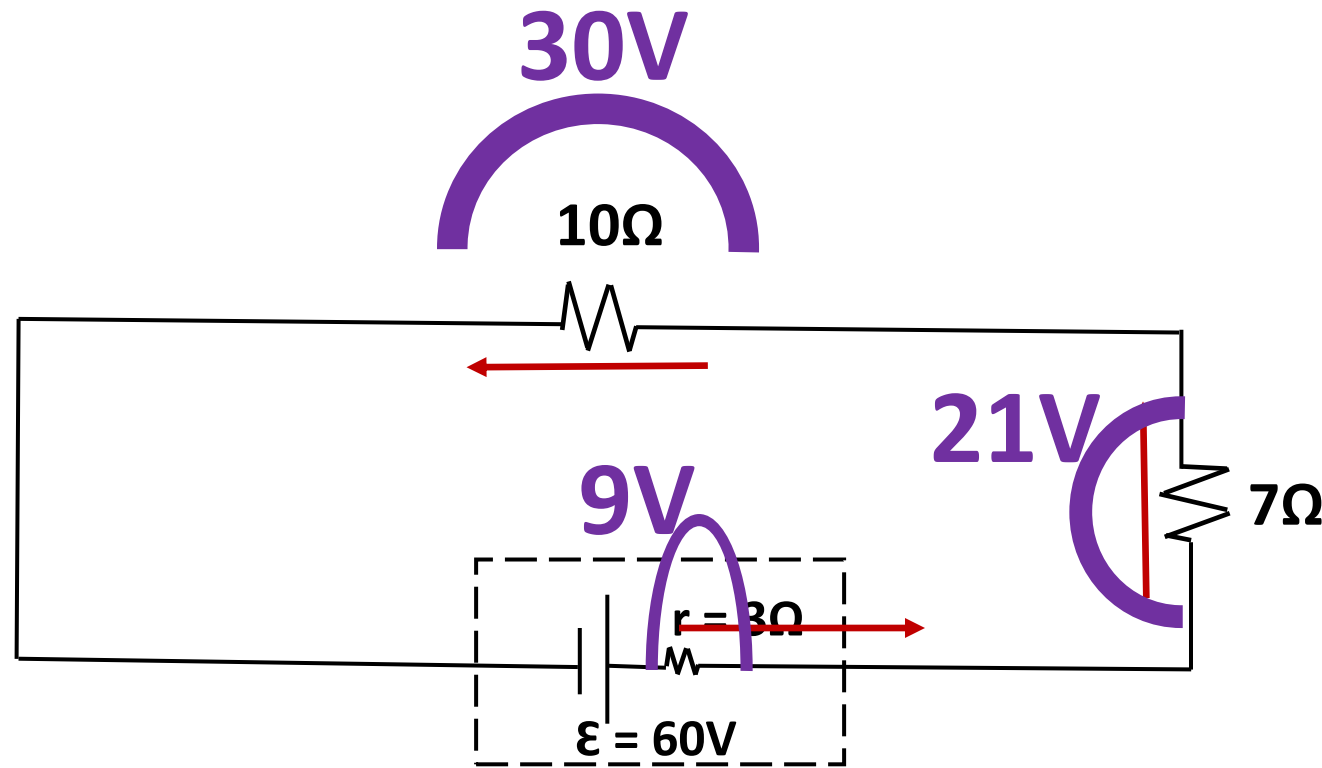
$$U = r \cdot i$$

$$60 = 20 \cdot i$$

$$i = 3A$$

$$U = \mathcal{E} - r \cdot i$$

$$U = 60 - 3 \cdot i$$



Geradores e resistores

Prof. Jadoski

Física