

# MITUS

PROCESSED CARDIOID FLYABLE SUBWOOFER

MITUS 118FSA  
MITUS 118FSCA  
MITUS 118FS  
MITUS 118FSC



*Designed, Engineered  
and Manufactured in ITALY*

MANUALE D'USO  
OPERATING MANUAL  
MODE D'EMPLOI  
BENUTZER-HANDBUCH

<b>ATTENZIONE-PRECAUZIONI</b> <i>ATTENTION-PRECAUTIONS</i> <b>ATTENTION-PRECAUTIONS</b> <i>WARNHINWEISES-VORSICHTSMAßNAHMEN</i>	<b>1-2</b>
<b>CARATTERISTICHE GENERALI</b> <i>GENERAL FEATURES</i> <b>CARACTÉRISTIQUES GÉNÉRALES</b> <i>ALLGEMEINE MERKMALE</i>	<b>3</b>
<b>ALIMENTAZIONE</b> <i>POWER SUPPLY</i> <b>ALIMENTATION</b> <i>STROMVERSORGUNG</i>	<b>4</b>
<b>CONNETTORI</b> <i>CONNECTORS</i> <b>CONNECTEURS</b> <i>ANSCHLÜSSE</i>	<b>5</b>
<b>DIMENSIONI</b> <i>DIMENSIONS</i> <b>DIMENSIONS</b> <i>MAßE</i>	<b>6</b>
<b>CONTROLLI E FUNZIONI</b> <i>CONTROLS AND FUNCTIONS</i> <b>CONTRÔLES &amp; FONCTIONS</b> <i>STEUERUNGEN &amp; FUNKTIONEN</i>	<b>7-8</b>
<b>PRESET</b>	<b>9</b>
<b>CONFIGURAZIONI CARDIOIDI</b> <i>CARDIOID CONFIGURATIONS</i> <b>CONFIGURATIONS CARDIOÏDES</b> <i>KARDIOIDE KONFIGURATIONEN</i>	<b>10</b>
<b>INSTALLAZIONE</b> <i>INSTALLATION</i>	<b>11-12</b>
<b>ACCESSORI</b> <i>ACCESSORIES</i> <b>ZUBEHÖR</b>	<b>13</b>
<b>ESEMPI DI COLLEGAMENTO</b> <i>CONNECTION EXAMPLES</i> <b>EXEMPLES DE CONNEXION</b> <i>ANSCHLUSSBEISPIELE</i>	<b>14</b>
<b>MONTAGGIO DEL SISTEMA IN ARRAY VERTICALE</b> <i>HOW TO ASSEMBLE THE SYSTEM IN A VERTICAL ARRAY</i> <b>MONTAGE DU SYSTÈME ARRAY VERTICAL</b> <i>MONTAGEANLEITUNG DES SYSTEMS IN VERTIKAL ARRAY</i>	<b>15</b>
<b>CARATTERISTICHE TECNICHE</b> <i>TECHNICAL SPECIFICATIONS</i> <b>CARACTÉRISTIQUES TECHNIQUES</b> <i>TECHNISCHE DATEN</i>	<b>16</b>

---

**ATTENZIONE**RISCHIO DI SHOCK ELETTRICO  
NON APRIRE

PER EVITARE IL RISCHIO DI SHOCK ELETTRICO  
NON APRIRE IL COPERCHIO  
NON USARE UTENSILI MECCANICI ALL'INTERNO  
CONTATTARE UN CENTRO DI ASSISTENZA QUALIFICATO

PER EVITARE IL RISCHIO DI INCENDIO O DI SHOCK ELETTRICO  
NON ESPORRE L'APPARECCHIATURA ALLA PIOGGIA  
O ALL'UMIDITA'



QUESTO SIMBOLO AVVERTE, LADDOVE APPARE, LA PRESENZA DI UNA  
TENSIONE PERICOLOSA NON ISOLATA ALL'INTERNO DELLA CASSA:  
IL VOLTAGGIO PUÒ ESSERE SUFFICIENTE PER COSTITUIRE  
IL RISCHIO DI SCOSSA ELETTRICA.



QUESTO SIMBOLO AVVERTE, LADDOVE APPARE, DELLA  
PRESENZA DI IMPORTANTI ISTRUZIONI PER L'USO E PER  
LA MANUTENZIONE NELLA DOCUMENTAZIONE  
ALLEGATA. SI PREGA DI CONSULTARE IL MANUALE.

**IMPORTANTI ISTRUZIONI DI SICUREZZA**

- 1) Leggere queste istruzioni
- 2) Conservare queste istruzioni
- 3) Fare attenzione a tutti gli avvertimenti
- 4) Seguire tutte le istruzioni
- 5) Non usare questo dispositivo vicino all'acqua
- 6) Pulire solo con uno strofinaccio asciutto
- 7) Non ostruire le aperture di ventilazione. L'installazione deve essere eseguita in base alle istruzioni fornite dal produttore.
- 8) Non installare nelle vicinanze di fonti di calore come termosifoni, valvole di regolazione, stufe o altri apparecchi (amplificatori compresi) che producono calore
- 9) Non annullare l'obiettivo di sicurezza delle spine polarizzate o con messa a terra. Le spine polarizzate hanno due lame, una più larga dell'altra. Una spina con messa a terra ha due lame e un terzo polo di terra. La lama larga o il terzo polo servono per la sicurezza dell'utilizzatore. Se la spina fornita non è adatta alla propria presa, consultare un elettricista per la sostituzione della spina.
- 10) Proteggere il cavo di alimentazione dal calpestio e dalla compressione, in particolare in corrispondenza di spine, prolunghe e nel punto dal quale escono dall'unità.
- 11) Usare solo dispositivi opzionali/accessori specificati dal produttore.
- 12) Utilizzare esclusivamente con carrelli, supporti, treppiedi, mensole o tavole specificati dal produttore o venduti unitamente all'apparecchio. Se si utilizza un carrello prestare attenzione durante lo spostamento combinato del carrello e dell'apparecchio, per evitare il verificarsi di danni dovuti ad eventuale ribaltamento.
- 13) Staccare la spina in caso di temporale o quando non si usa l'apparecchio per un lungo periodo.
- 14) Per l'assistenza tecnica rivolgersi a personale qualificato. L'assistenza tecnica è necessaria nel caso in cui l'unità sia danneggiata, per es. per problemi del cavo di alimentazione o della spina, rovesciamento di liquidi od oggetti caduti all'interno dell'apparecchio, esposizione alla pioggia o all'umidità, anomalie di funzionamento o cadute dell'apparecchio.



**L'APPARECCHIO DEVE ESSERE COLLEGATO ALLA RETE ELETTRICA MEDIANTE UNA PRESA CON UN COLLEGAMENTO ALLA TERRA DI PROTEZIONE.**

Questo apparecchio è dotato di presa di alimentazione; installare l'apparato in maniera che la presa del cavo di alimentazione risulti facilmente accessibile.

**PRECAUZIONI**

- ° Per consentire una ventilazione sufficiente è necessario predisporre una distanza minima di circa 30 cm. per tutti i lati dell'apparecchio.
- ° La ventilazione non dovrebbe essere impedita coprendo le aperture di ventilazione con oggetti quali giornali, tovaglie, tende, ecc.
- ° Nessuna sorgente di fiamma nuda, quali candele accese, dovrebbe essere posta sull'apparecchio.
- ° L'apparecchio non deve essere esposto a stitillidio o a spruzzi d'acqua e quindi sopra al dispositivo non devono essere posti oggetti contenenti liquidi, come ad es. vasi.

**WARNING**RISK OF ELECTRIC SHOCK  
DO NOT OPEN

TO REDUCE THE RISK OF ELECTRIC SHOCK  
DO NOT REMOVE COVER (OR BACK)  
NO USER SERVICEABLE PARTS INSIDE  
REFER SERVICING TO QUALIFIED SERVICE PERSONNEL

TO REDUCE THE RISK OF FIRE OR ELECTRIC SHOCK  
DO NOT EXPOSE THIS EQUIPMENT TO RAIN OR MOISTURE



WHERE MARKED, THIS SYMBOL INDICATES A DANGEROUS NON-  
ISOLATED VOLTAGE INSIDE THE LOUDSPEAKER:  
SUCH VOLTAGE COULD BE SUFFICIENT TO RESULT IN THE RISK OF  
ELECTRIC SHOCK.



WHERE MARKED, THIS SYMBOL INDICATES IMPORTANT  
USAGE AND MAINTENANCE INSTRUCTIONS IN THE  
ENCLOSED DOCUMENTS. PLEASE REFER TO THE  
MANUAL.

**IMPORTANT SAFETY INSTRUCTIONS**

- 1) Read these instructions
- 2) Keep these instructions
- 3) Heed all warnings
- 4) Follow all instructions
- 5) Do not use this apparatus near water
- 6) Clean only with dry cloth
- 7) Do not block any ventilation openings. Install in accordance with the manufacturer's instructions.
- 8) Do not install near any heat sources, such as radiators, heat registers, stoves or other apparatus (including amplifiers) that produce heat
- 9) Do not defeat the safety purpose of the polarized or grounding-type plug. A polarized plug has two blades with one wider than the other. A grounding type plug has two blades and a third grounding prong. The wide blade or the third prong are provided for your safety. If the provided plug does not fit into your outlet, consult an electrician for replacement of the obsolete outlet.
- 10) Protect the power cord from being walked on or pinched particularly at plugs, convenience receptacles, and the point where they exit from the apparatus.
- 11) Only use attachments/accessories specified by the manufacturer.
- 12) Use only with the cart, stand, tripod, bracket, or table specified by the manufacturer or sold with the apparatus. When a cart is used, use caution when moving the cart/apparatus combination to avoid injury from tip-over.
- 13) Unplug this apparatus during lightning storms or when unused for long periods of time.
- 14) Refer all servicing to qualified service personnel. Servicing is required when the apparatus has been damaged in any way, such as power-supply cord or plug is damaged, liquid has been spilled or objects have fallen into the apparatus, the apparatus has been exposed to rain or moisture, does not operate normally, or has been dropped.



**THE DEVICE MUST BE CONNECTED TO THE MAINS THROUGH A POWER OUTLET WITH A PROTECTIVE EARTH CONNECTION.**

This device features a power outlet; install the device so that the outlet for the power cord is easily accessible.

**PRECAUTIONS**

- ° For proper air ventilation please make sure to leave sufficient clearance (min 11 inc.) on all sides of the device.
- ° Please do not cover the ventilation slots with papers, table cloths, curtains, etc. in order not to prevent ventilation of the device.
- ° Please do not place any naked flame source, such as lighted candles, on the device.
- ° Please keep the device away from water springs and splashes and please do not place any objects containing liquids, such as vases, on the device.

**ATTENTION**RISQUE DE CHOC ÉLECTRIQUE  
NE PAS OUVRIR

**POUR ÉVITER LE RISQUE DE CHOC ÉLECTRIQUE  
NE PAS OUVRIR LE COUVERCLE  
NE PAS UTILISER D'OUTILS MÉCANIQUES À L'INTÉRIEUR  
CONTACTER UN CENTRE D'ASSISTANCE QUALIFIÉ**

**POUR ÉVITER LE RISQUE D'INCENDIE OU DE CHOC ÉLECTRIQUE  
NE PAS EXPOSER L'APPAREILLAGE À LA PLUIE OU À L'HUMIDITÉ**



CE SYMBOLE PRÉVIENT, LÀ OÙ IL APPARAÎT, DE LA PRÉSENCE D'UNE TENSION DANGEREUSE NON ISOLÉE À L'INTÉRIEUR DE LA CAISSE : LE VOLTAGE PEUT ÊTRE SUFFISANT POUR REPRÉSENTER UN RISQUE DE DÉCHARGES ÉLECTRIQUES.



CE SYMBOLE PRÉVIENT, LÀ OÙ IL APPARAÎT, DE LA PRÉSENCE D'IMPORTANTES NOTICES DE MODE D'EMPLOI ET CONCERNANT L'ENTRETIEN DANS LA DOCUMENTATION JOINTE. VEUILLEZ CONSULTER LE MODE D'EMPLOI.

**INFORMATIONS DE SÉCURITÉ IMPORTANTES**

- 1) Lisez ces instructions
- 2) Conservez ces instructions
- 3) Faites attention à tous les avertissements
- 4) Suivez toutes les instructions
- 5) N'employez pas ce dispositif près de l'eau
- 6) Ne nettoyez qu'avec un torchon sec
- 7) N'obstruez pas les ouvertures de la ventilation. L'installation doit être effectuée selon les instructions fournies par le producteur.
- 8) Ne l'installez pas près de sources de chaleur comme radiateurs, appareils de chauffage, poêles ou d'autres appareils (y compris les amplificateurs) qui produisent de la chaleur
- 9) Ne supprimez pas les dispositifs de sécurité des fiches polarisées ou avec mise à la terre. Les fiches polarisées sont équipées de deux bornes de largeur différente. Une fiche avec mise à la terre a deux bornes et un troisième pôle de terre. La borne plus large ou le troisième pôle sont nécessaires pour la sécurité de l'utilisateur. Si la fiche fournie n'est pas appropriée pour votre prise, consultez un électricien pour le remplacement de la fiche.
- 10) Protégez le câble d'alimentation du piétinement et de la compression, en particulier où l'on trouve des fiches, des rallonges et dans le point où ils sortent de l'appareil.
- 11) Employez uniquement des dispositifs en option/accessoires indiqués par le producteur.
- 12) A employer uniquement avec des chariots, des supports, des trépieds, des consoles ou des tables indiqués par le producteur ou vendus avec l'appareil. Si vous utilisez un chariot, faites attention pendant le déplacement contemporain du chariot et de l'appareil, afin d'éviter des dommages dus au possible renversement.
- 13) Débranchez la fiche en cas d'orage ou lorsqu'on n'utilise pas l'appareil pendant une longue période.
- 14) Pour l'assistance technique, adressez-vous au personnel qualifié. L'assistance technique est nécessaire au cas où l'appareil est endommagé, par ex. à cause de problèmes du câble d'alimentation ou de la fiche, du renversement de liquides ou d'objets tombés à l'intérieur de l'appareil, de l'exposition à la pluie ou à l'humidité, d'anomalies de fonctionnement ou de chutes de l'appareil.



S3125A

**L'APPAREIL DOIT ÊTRE CONNECTÉ AU RÉSEAU ÉLECTRIQUE PAR UNE PRISE AYANT UNE CONNEXION DE PROTECTION DE TERRE .**

Cet appareil est équipé d'une prise d'alimentation; installez l'appareil de façon à ce que la prise du câble d'alimentation soit facilement accessible.

**PRÉCAUTIONS**

- Afin de permettre une ventilation suffisante il faut disposer une distance min. de 30cm. environ de tous les côtés de l'appareil.
- La ventilation ne doit pas être empêchée en couvrant les ouvertures d'aération avec des objets comme journaux, nappes, rideaux, etc.
- Aucune source à flamme nue, comme par exemple des bougies allumées, ne doit être posée sur cet appareil.
- L'appareil ne doit pas être exposé à la stillation ou aux jets d'eau et donc il ne faut pas poser sur le dispositif des objets contenant des liquides, comme par exemple des vases.

**VORSICHT**STROMSCHLAGGEFAHR  
NICHT ÖFFNEN

**STROMSCHLAGGEFAHR NICHT DEN DECKEL ÖFFNEN  
WENDEN SIE SICH AN EINEN QUALIFIZIERTEN KUNDENDIENST**

**UM RISIKEN VON STROMSCHLAG UND BRAND AUSZUSCHLIESSEN  
SETZEN SIE DAS GERÄT KEINEM REGEN ODER FEUCHTIGKEIT AUS**



DIESES SYMBOL VERWEIST AUF DIE PRÄSENZ EINER GEFÄHRLICHEN NICHT ISOLIERTE SPANNUNG IN DER LAUTSPRECHERBOX: DIE SPANNUNG KANN GENÜGEND STARK SEIN, UM EINE STROMSCHLAGGEFAHR DARZUSTELLEN.



DIESES SYMBOL VERWEIST AUF WICHTIGE HINWEISE IN DEN MITGELIEFERTEN BEDIENUNGS- UND WARTUNGSANLEITUNGEN. ZIEHEN SIE DAS HANDBUCH ZURATE.

**WICHTIGE SICHERHEITSHINWEISE**

- 1) Lesen Sie diese Anleitungen aufmerksam durch.
- 2) Bewahren Sie sie sorgfältig auf.
- 3) Beachten Sie alle Hinweise.
- 4) Halten Sie sich an sämtliche Anleitungen.
- 5) Verwenden Sie dieses Gerät nicht in der Nähe von Wasser.
- 6) Reinigen Sie es nur mit einem trockenen Lappen.
- 7) Die Lüftungsöffnungen nicht verstellen. Die Installation muss entsprechend der vom Hersteller gelieferten Anleitung erfolgen.
- 8) Vermeiden Sie es, das Gerät in der Nähe von Wärmequellen, wie Heizkörper, Heizrohre, Öfen oder anderen wärmeerzeugenden Geräte (auch Verstärker) aufzustellen.
- 9) Achten Sie darauf, die Sicherheitsfunktion der polarisierten oder geerdeten Steckern nicht aufzuheben. Polarisierte Stecker haben zwei flache Stifte, einer davon ist breiter als der andere. Ein geerdeter Stecker hat zwei Stifte und einen Erdungsstift. Ein geerdeter Stecker hat zwei Klinken und einen Erdungsstift. Der breitere Stift bzw. der dritte Stift dienen Ihrer Sicherheit. Sollte der mitgelieferte Stecker nicht in Ihre Steckdose passen, lassen Sie ihn durch einen Elektriker auswechseln.
- 10) Schützen Sie das Stromkabel vor Tritt- und Druckeinwirkungen, insbesondere im Bereich der Stecker, von Verlängerungen und bei ihrem Austritt aus dem Gerät.
- 11) Verwenden Sie ausschließlich vom Hersteller empfohlene Zusatzgeräte/Zubehörteile.
- 12) Benutzen Sie ausschließlich vom Hersteller empfohlene oder mit dem Gerät verkaufte Wagen, Ständer, Stative, Halterungen oder Tische. Achten Sie bei Verwendung eines Wagens darauf, dass das darauf stehende Gerät während der Fahrt nicht umkippt und Schaden erleidet.
- 13) Stecken Sie das Gerät bei Gewittern oder längerer Außerbetriebsetzung bitte ab.
- 14) Für den technischen Kundendienst wenden Sie sich bitte ausschließlich an qualifiziertes Personal. Ein technischer Kundendiensteanruf wird erforderlich, wenn das Gerät auf irgendeine Weise beschädigt wird, z.B. durch Schäden am Netzkabel oder -stecker, durch Eintreten von verschütteten Flüssigkeiten oder Gegenständen, durch Regen oder Feuchtigkeit, durch Hinunterfallen, oder bei Funktionsstörungen.



S3125A

**DAS GERÄT ÜBER EINE GEERDETE STECKDOSE AN DAS STROMNETZ ANSCHLIESSEN.**

Dieses Gerät ist mit einer Steckdose ausgestattet. Installieren Sie das Gerät so, dass die Steckdose des Stromkabels leicht zugänglich resultiert.

**VORSICHTSMABNAHMEN**

- Hierzu muss um alle Geräteseiten herum eine Mindestdistanz von 30 cm berücksichtigt werden.
- Behindern Sie die Ventilation keinesfalls durch Abdecken der Lüftungsöffnungen mit Zeitungen, Tischtüchern, Vorhängen usw.
- Keine offenen Flammen, beispielshalber brennende Kerzen, auf das Gerät stellen.
- Das Gerät ist unbedingt vor Tropfen oder Wasserspritzern zu schützen. Stellen Sie also keinesfalls Flüssigkeitsbehälter, wie beispielsweise Blumenvasen darauf.

MITUS 118FSA/FSCA è un innovativo subwoofer con hardware di sospensione integrato. Progettato e costruito interamente in Italia dalla FBT, il MITUS 118FSA/FSCA propone un nuovo concetto di perfezione estetica ed ergonomia, abbinata a prestazioni audio di altissimo livello. Equipaggiato con un nuovo altoparlante B&C da 18" al neodimio con bobina da 3.5", può essere sospeso rivolto in avanti (FSA) o all'indietro (FSCA) per comporre facilmente configurazioni direzionali di tipo cardioide: tutti i subwoofers componenti l'array avranno così la griglia frontale e l'amplificatore posteriore, indipendentemente dal reale orientamento del cabinet.

Le modèle MITUS 118FSA/FSCA est un subwoofer innovant avec un matériel de suspension intégré. Conçu et réalisé entièrement en Italie par FBT, le modèle MITUS 118FSA/FSCA présente une nouvelle conception parfaite en ce qui concerne l'esthétique et l'ergonomie, associée aux performances audio d'un niveau très élevé. Équipé d'un nouveau haut-parleur B&C de 18" au néodyme avec bobine de 3,5", il peut être suspendu tourné vers l'avant (FSA) ou vers l'arrière (FSCA) afin d'obtenir de manière très simple des configurations directionnelles de type cardioïde : tous les subwoofers qui composent l'array vont donc avoir la grille frontale et l'amplificateur postérieur, indépendamment de la véritable orientation du boîtier.

Il subwoofer dispone di un modulo amplificatore in classe D ad alta efficienza con alimentatore switching incasato in un guscio in pressofusione di alluminio. Questo permette di proteggere l'elettronica da polvere, evitare qualsiasi perdita d'aria dai controlli che causerebbe fastidiosi rumori, massimizzare la dissipazione di calore sfruttando anche la ventilazione del woofer evitando l'uso di ventole di raffreddamento.

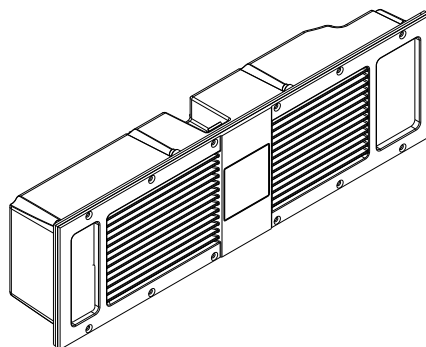
Subwoofer présentent un module amplificateur en Classe D à haute efficacité avec alimentateur de type switching mis en boîte dans une enveloppe sous pression en aluminium. Cette enveloppe permet de protéger la partie électronique de la poussière, d'éviter toute perte d'air des contrôles qui causerait des bruits ennuyeux, de maximiser la dissipation de la chaleur en exploitant même la ventilation du woofer et en évitant l'emploi de ventilateurs de refroidissement.

MITUS 118FSA/FSCA is an innovative subwoofer with built-in flying hardware. Designed and built entirely in Italy by FBT, the MITUS 118FSA/FSCA offers a new concept in aesthetic and ergonomic perfection, combined with extremely high level audio performance. Equipped with a new 18" neodymium B&C loudspeaker with a 3.5" coil, it can be hung facing forward (FSA) or rearward (FSCA), to easily achieve cardioid directional patterns: all subwoofers in the array are equipped with a front grille and rear amplifier, regardless of the actual orientation of the cabinet.

MITUS 118FSA/FSCA ist ein innovativer Subwoofer mit integrierter Hängestruktur. Der MITUS 118FSA/FSCA, der komplett von FBT in Italien entworfen und hergestellt wird, bietet ein neues Konzept der ästhetischen Perfektion und Ergonomie kombiniert mit Audioleistungen von höchstem Niveau. Ausgestattet mit einem neuen B&C-18"-Neodym-Lautsprecher mit 3.5"-Spule kann er nach vorne (FSA) oder nach hinten (FSCA) ausgerichtet werden, um problemlos kardioider Richtungskonfigurationen zusammensetzen: alle Subwoofer, aus denen sich das Array zusammensetzt, haben das Gitter auf der Frontseite und den Verstärker auf der Rückseite, unabhängig von der tatsächlichen Ausrichtung des Gehäuses.

The subwoofer display a high- efficiency Class D power amplifier module with switching power supply enclosed in a die-cast aluminium chassis. This permits to protect the electronics against dust, avoid any air loss through the controls which would cause annoying noises, maximize heat loss by using the woofer ventilation instead of a cooling fan.

Die Systeme verfügen über ein Verstärker Modul in Klasse D mit eingekapseltem Switching-Netzgerät aus Aluminiumdruckgussgehäuse. Dies schützt die Elektronik vor Staub, vermeidet Luftverlust an den Regelungen, der lästigen Lärm produzieren würde, und maximiert den Wärmeverlust, indem auch die Wooferlüftung genutzt wird und zusätzliche Abkühlräder vermieden werden.



**ALIMENTAZIONE 230V:**

Per l'alimentazione elettrica il modello MITUS118FSA è fornito di una presa Neutrik PowerCon cable duplex con ingresso ed uscita.

**ATTENZIONE:** non sostituire la spina in dotazione del cavo di alimentazione con un'altra spina, in quanto il cavo di alimentazione è in grado di supportare una corrente massima di 16A.

**ALIMENTAZIONE 120V:**

Se la richiesta complessiva di corrente è inferiore a 15A utilizzare il cavo di alimentazione in dotazione.

Se la richiesta complessiva di corrente è superiore a 15A ed inferiore a 20A utilizzare un cavo di alimentazione AWG12 SJT VW1 con una spina di corrente nominale superiore o uguale a 30A

*IL CAVO E LA SPINA DEVONO ESSERE CERTIFICATI "UL" O "CSA".*

**ALIMENTATION 230V:**

Pour l'alimentation électrique la série MITUS 118FSA est équipée de prise Neutrik PowerCon cable duplex avec entrée et sortie.

**ATTENTION:** ne pas remplacer la fiche fournie du câble d'alimentation par une autre fiche, puisque le câble d'alimentation est en mesure de soutenir un courant maximum de 16A.

**ALIMENTATION 120V:**

Si la demande totale de courant ne dépasse pas 15A utiliser le câble d'alimentation fourni.

Si la demande totale de courant dépasse 15A mais elle est inférieure à 20A, utiliser un câble d'alimentation AWG12 SJT VW1 avec une fiche au courant nominal supérieur ou égal à 30A.

*LE CÂBLE ET LA FICHE DOIVENT ÊTRE CERTIFIÉS "UL" OU "CSA".*

**POWER SUPPLY 230V:**

For power supply MITUS118FSA model features a Neutrik PowerCon cable duplex with input and output.

**CAUTION:** never replace the plug of the power cord supplied since the power cord can only support a maximum current of 16A.

**POWER SUPPLY 120V:**

If the total current demand does not exceed 15A use the power cable supplied.

If the total current demand is between 15A and 20A, use the power cable AWG12 SJT VW1 with plug rated current equal or greater than 30A.

*THE CABLE AND THE PLUG MUST HOLD THE "UL" OR "CSA" CERTIFICATION.*

**STROMVERSORGUNG 230V:**

Für die Stromversorgung sind die Modelle MITUS 118FSA mit einem Stecker Neutrik PowerCon cable duplex mit Ein- und Ausgang geliefert.

**ACHTUNG:** das mitgelieferte Kabel darf nur dann benutzt werden, wenn die gesamte Stromaufnahme unter 16A liegt.

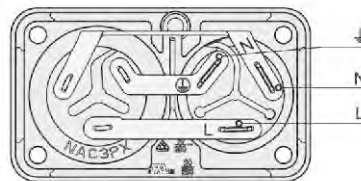
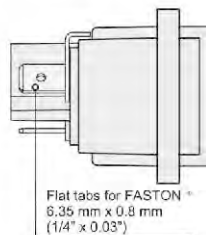
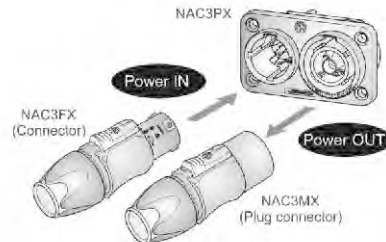
**STROMVERSORGUNG 120V:**

Ist die gesamte Stromaufnahme unter 15A bitte das mitgelieferte Versorgungskabel verwenden.

Ist die gesamte Stromaufnahme über 15A aber unter 20A, ein Versorgungskabel AWG12 SJT VW1 mit einem Stecker für Nennstrom über oder gleich 30A verwenden.

*DAS KABEL UND DER STECKER MÜSSEN "UL"-ODER "CSA" ZERTIFIZIERT SEIN.*

powerCON®



I connettori **XLR** hanno tre poli e vengono utilizzati quasi sempre per condurre segnali mono bilanciati; i tre poli corrispondono rispettivamente alla massa (1), al segnale positivo (2) e al segnale negativo (3).

**SPEAKON** è un connettore adatto appositamente per il collegamento tra finali di potenza e altoparlanti; inserendolo nell'apposita presa si blocca in modo da impedire un distacco accidentale; inoltre è dotato di protezione contro scosse elettriche e garantisce una corretta polarizzazione.

I **JACK** sono connettori tipici per trasportare due segnali separati di due canali, destro e sinistro, con un unico connettore e quindi possono essere di tipo mono o stereo. I jack mono (TS), detti anche sbilanciati, si differenziano da quelli stereo (TRS), o bilanciati, per la loro composizione. I primi hanno lo spinotto diviso in due parti, punta e massa (Tip e Slave), a cui sono collegati i due poli; i jack stereo o bilanciati sono invece divisi in tre parti, in quanto hanno un anello centrale (Ring) collegato ad un secondo filo che costituisce il terzo polo (negativo).

*The 3-pole XLR connectors are almost always used for conducting mono-balanced signals; the three poles correspond respectively to ground (1), the positive signal (2) and the negative signal (3).*

*SPEAKON is a connector which is specially adapted for connecting power terminals to loudspeakers; when inserted in an appropriate socket it locks so as to prevent accidental disconnection; moreover, it is equipped with protection against electrical shocks and guarantees the correct polarisation.*

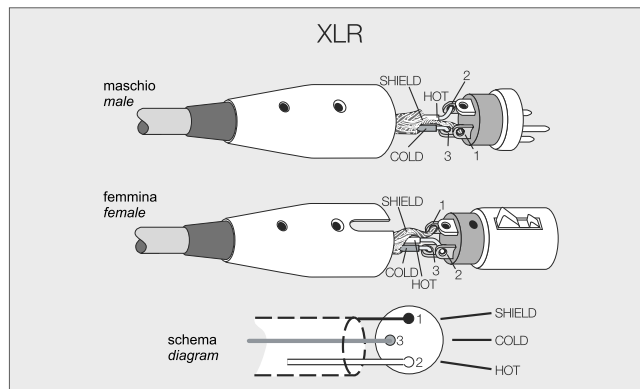
*The JACKS are typical connectors for the transporting of two separate signals through two channels, left and right, using a single connector and therefore they can be either mono or stereo. Mono jacks (TS) also known as unbalanced jacks, are recognisable from stereo or balanced jacks (TRS) by their composition. The point of the mono jacks is divided into two parts, tip and ground Tip and Slave) to which the two poles are connected; the stereo or balanced jacks are divided in three parts, as they have a central ring (Ring) which is connected to a second wire, the third (negative) pole.*

Les connecteurs XLR possèdent trois pôles et servent, en général, à transmettre les signaux mono balancés ; les trois pôles correspondent, dans l'ordre, à la masse (1), au signal positif (2) et au signal négatif (3).

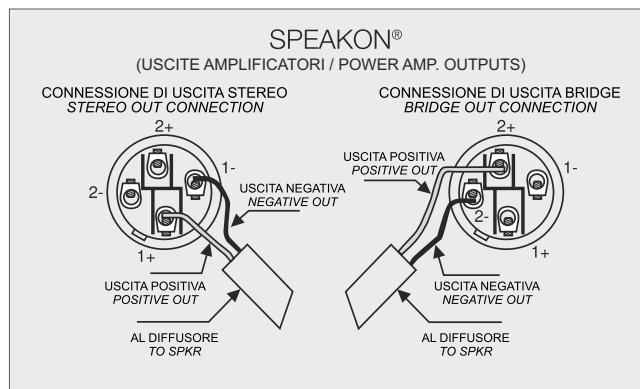
Le connecteur SPEAKON a été spécialement conçu pour le branchement des terminaux de puissance et des hauts-parleurs. Placé dans la prise adéquate, il sert à prévenir un débranchement accidentel. De plus, il est pourvu d'un système de protection contre les secousses électriques et garantit un niveau de polarisation correct.

Les prises JACK sont des connecteurs typiques et servent à transporter les deux signaux séparés des deux canaux, droite et gauche, à travers un seul et unique connecteur. Ils peuvent être de type mono ou stéréo. Les prises mono (TS), appelés aussi non balancées, se distinguent de celles stéréo (TRS) ou balancées. En effet, les premières ont la prise divisée en deux parties, pointe et masse (Tip et Slave), auxquelles les deux pôles sont branchés. Par contre, les prises jack stéréo ou balancées sont divisées en trois parties : elles possèdent une bague centrale (Ring), à laquelle (TRS) est branché à un deuxième fil qui constitue le troisième pôle (pôle négatif).

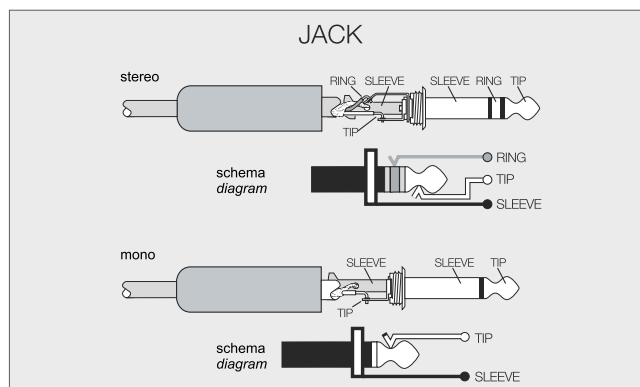
Die XLR-Eingänge haben drei Pole und werden fast immer zur Übertragung von ausgeglichenen Mono-Signalen benutzt; die drei Pole entsprechen jeweils der Masse (1), dem positiven Signal (2) und dem negativen Signal (3).

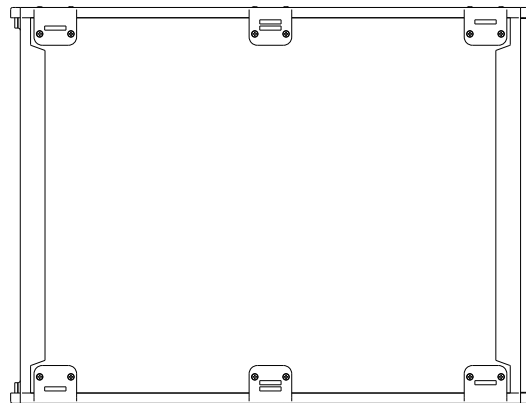
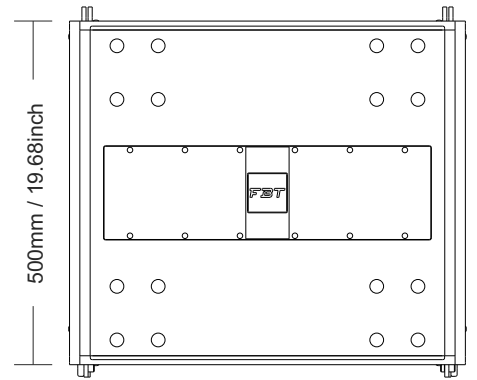
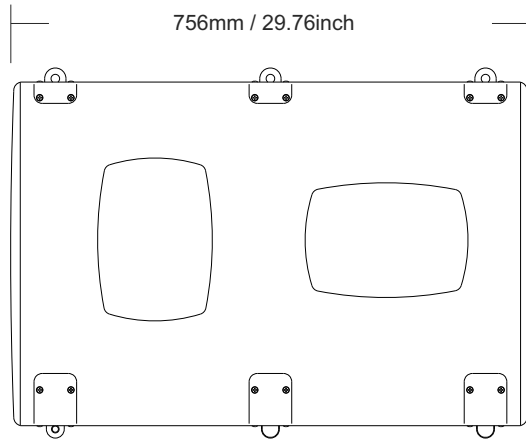
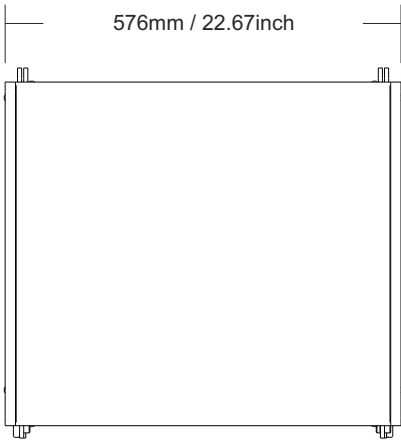
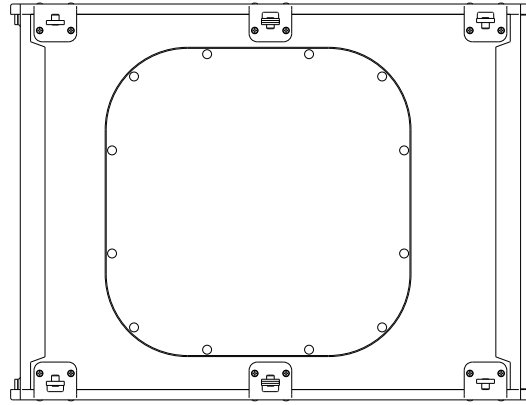


SPEAKON ist ein Eingang, der extra für die Verbindung zwischen Leistungsenden und Lautsprechers angepasst wurde. Wenn er in die entsprechende Buchse eingesteckt wird, dann blockiert er so, dass er nicht ungewollt herausgezogen werden kann. Er ist außerdem mit einem Stromschlagschutz ausgerüstet und gewährleistet die richtige Polarisation.

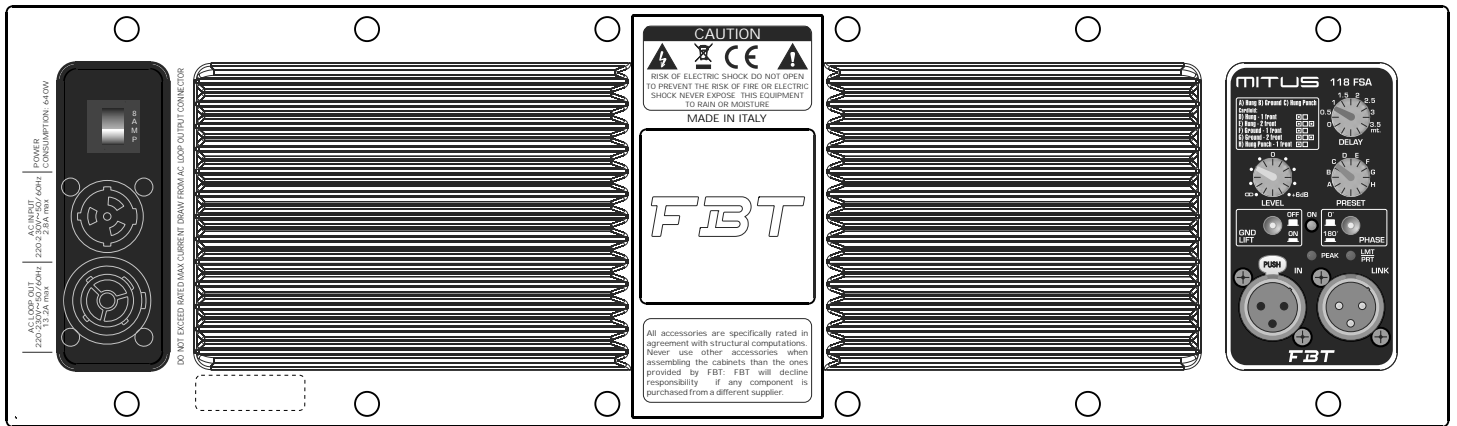


Die JACK sind typische Eingänge (Klinke), um zwei getrennte Signalen von zwei Kanälen, rechts und links, mit einem einzigen Eingang zu übertragen und können von daher Mono oder Stereo sein. Die Mono-Jacks (TS), auch als nicht ausgeglichen bezeichnet, unterscheiden sich in ihrem Aufbau von den Stereo-Jacks (TSR) bzw. den ausgeglichenen Klinensteckern. Die ersten haben einen zweigeteilten Stift, Leiter und Masse (Tip und Slave), an denen die beiden Pole angeschlossen sind. Die Stereo- bzw. die ausgeglichenen Jacks bestehen aus drei Teilen, da sie eine zentrale Spule (Ring) haben, an denen (TRS) an einen zweiten Draht angeschlossen ist, der den dritten Pol bildet (negativer Pol).









**DELAY:** controllo di una linea di ritardo digitale che agisce sul segnale di ingresso; in questo modo è possibile compensare il disallineamento sul piano verticale di sub e satellite. Il delay è espresso in metri e va da 0.5 a 3.5 metri a passo di 50cm.

**LEVEL:** regola il livello generale del segnale.

**PRESET:** seleziona 8 preset ad ognuno dei quali corrisponde una configurazione di diffusori, in base alle preferenze personali e all'acustica dell'ambiente di ascolto.

**GND LIFT:** interruttore per la separazione elettrica tra il circuito di massa e il circuito di terra, onde evitare possibili "loop" di massa, causa di fastidiosi ronzii.

**ON:** indica l'attivazione del sistema.

**PHASE:** il controllo "fase" consente di ottimizzare l'allineamento di fase, cioè di ottenere una risposta in frequenza uniforme nella zona di incrocio tra sub e satellite. Nella posizione "0°" l'emissione sonora del sub è in fase con il segnale di ingresso; nella posizione "180°" l'emissione sonora è in controfase con il segnale di ingresso; questo controllo consente di ottenere ulteriore flessibilità nella messa a punto del subwoofer ottimizzandone le prestazioni.

**PEAK:** l'accensione del led indica che il livello del segnale è prossimo alla saturazione.

**LMT/PRT:** l'accensione del led indica il malfunzionamento del sistema dovuto ad un guasto dell'amplificatore interno o all'intervento dei circuiti di limitazione per evitare sovraccarico termico.

**IN-LINK:** prese di ingresso/uscita bilanciate; "IN" consente il collegamento di un segnale preamplificato come, ad esempio, quello in uscita da un mixer; "LINK" permette il collegamento di più diffusori con lo stesso segnale.

**DELAY:** Contrôle d'une ligne de retard numérique qui agit sur le signal d'entrée ; de cette façon on peut compenser le désalignement sur le plan vertical du sub et du satellite. Le délai est indiqué en mètres et va de 0,5 à 3,5 mètres à pas de 50cm.

**LEVEL:** Il règle le niveau général du signal.

**PRESET:** Il sélectionne 8 presets, dont chacun correspond à une configuration de diffuseurs spécifique, selon les préférences personnelles et l'acoustique de l'environnement d'écoute

**GND LIFT:** Interrupteur pour la coupure électrique entre le circuit de masse et le circuit de terre afin d'éviter de possibles « boucles » de masse, qui causent des bourdonnements ennuyeux.

**ON:** Il indique l'activation du système.

**PHASE:** Le contrôle Phase permet d'optimiser l'alignement de phase, c'est-à-dire d'obtenir une réponse en fréquence uniforme dans la zone de croisement entre sub et satellite. Dans la position 0° l'émission sonore du sub est en phase avec le signal d'entrée ; dans la position 180° l'émission sonore est en opposition de phase avec le signal d'entrée ; ce contrôle permet d'obtenir plus de flexibilité dans la mise au point du subwoofer en optimisant ses performances.

**PEAK:** L'allumage de cette del indique que le niveau du signal est proche de la saturation.

**LMT/PRT:** L'allumage de la del indique le mauvais fonctionnement du système à cause d'une panne de l'amplificateur interne ou de l'intervention des circuits de limitations pour éviter une surcharge thermique.

**IN-LINK:** Prises d'entrée/sortie équilibrées ; « IN » permet la connexion d'un signal pré-amplifié comme par exemple le signal de sortie d'un mélangeur ; « LINK » permet la connexion de plusieurs diffuseurs avec le même signal.

**DELAY:** Control of a digital delay line acting on the input signal; in this way it is possible to make up for the vertical misalignment of sub and satellite. The Delay is expressed in metres and goes from 0.5 to 3.5 m with 50cm steps.

**LEVEL:** It adjusts the signal general level.

**PRESET:** Selects 8 presets, each of whom corresponds to a specific speaker configuration according to users' personal preferences and to the acoustics of the listening area

**GND LIFT:** A switch for the electric separation between the ground and earth circuits; this can be useful in order to remove the irritating noises caused by ground loops.

**ON:** Indicates that the system is on.

**PHASE:** The Phase control allows to optimize phase alignment, i.e. to obtain a uniform frequency response in the crossover area between the sub and the satellite. When it is set at 0°, the sound emission is in phase with the input signal; when it is set at 180° the sound emission is in counterphase with the input signal; thanks to this control, subwoofer adjustment will be even more flexible with a consequent performance optimization.

**PEAK:** When this LED lights up, it indicates that the signal is reaching saturation.

**LMT/PRT:** If this LED lights up, there is a system malfunction due to an internal amplifier failure or to the intervention of current limiting circuits against thermal overload.

**IN-LINK:** Balanced input/output sockets; "IN" allows to connect a pre-amplified signal such as that coming, for instance, from mixer output. "LINK" allows to connect multiple speakers to the same signal.

**DELAY:** Für die Kontrolle einer digitalen Verzögerungsleitung, die auf das Eingangssignal wirkt; auf diese Weise ist es möglich, die Sub-Satellite-Abweichung in der vertikalen Ebene zu kompensieren. Das Delay ist in Metern angegeben und reicht von 0.5 bis 3.5 Metern in 50 cm-Schritten.

**LEVEL:** Regelt den allgemeinen Pegel des Signals.

**PRESET:** : Zur Auswahl der 8 Voreinstellungen, die jeweils einer Lautsprecherkonfiguration entsprechen, bezüglich der individuellen Vorlieben und der Akustik des Hörbereichs

**GND LIFT:** Schalter zur elektrischen Trennung von Masse- und Erdkreis zur Vermeidung möglicher Masse-LOOPS mit störendem Brummen.

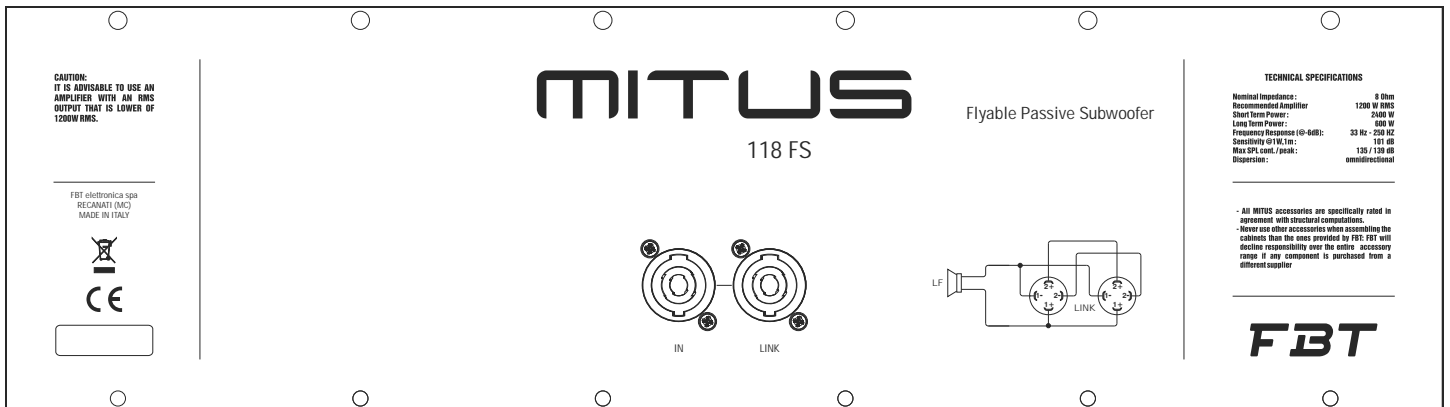
**ON:** Zeigt die Einschaltung des Systems an.

**PHASE:** Die Phasenkontrolle erlaubt, die Phasensteuerung zu optimieren, d.h., eine einheitliche Frequenzantwort im Kreuzungsbereich zwischen Sub und Satellit zu erhalten. Auf 0°-Stellung findet die Schallemission des Subwoofers gleichphasig zum Eingangssignal statt; auf 180° findet die Schallemission gegenphasig zum Eingangssignal statt. Diese Regelung ermöglicht noch mehr Flexibilität beim Einregulieren des Subwoofers und somit optimierte Leistungen.

**PEAK:** Das Aufleuchten dieser Led zeigt an, dass sich der Signalpegel der Sättigung nähert.

**LMT/PRT:** Das Aufleuchten dieser Led zeigt eine Fehlfunktion des Systems an, auf Grund eines Ausfalls des internen Verstärkers oder wegen der Sicherung, um thermische Überladung zu vermeiden.

**IN-LINK:** Symmetrierte Ein-/Ausgangsbuchsen; „IN“ ermöglicht den Anschluss eines vorverstärkten Signals, wie das aus einem Mixer; „LINK“ ermöglicht den Anschluss mehrerer Lautsprecher mit demselben Signal.

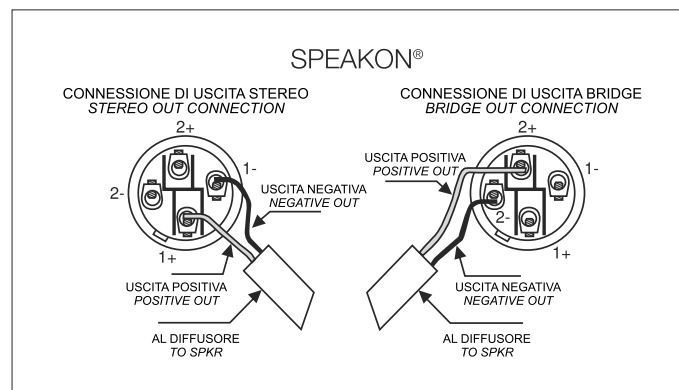


Le prese Speakon sono collegate in parallelo; utilizzare una presa per il collegamento del box all'uscita di un amplificatore di potenza, l'altra per collegare un secondo box. È necessario scegliere cavi per diffusori con un diametro sufficiente in funzione della lunghezza totale del collegamento; la resistenza introdotta da un cablaggio inadeguato verso i diffusori riduce sia la potenza in uscita sia il fattore di smorzamento dell'altoparlante.

Speakon connectors are connected in parallel mode. One connector can be used to connect the box to the output of a power amplifier, the other to connect to a second box. Loudspeaker cables shall have the adequate diameter, depending on the overall length of the connection; the resistance introduced by an inadequate wiring towards the loudspeakers would reduce both the power output and the damping factor of the loudspeaker.

Prises Speakon connectées en parallèle. Une prise peut être utilisée pour la connexion de la caisse à la sortie d'un amplificateur de puissance; l'autre pour connecter un second boîtier. Il faut choisir des câbles pour diffuseurs ayant un diamètre suffisant en fonction de la longueur totale de la connexion. La résistance introduite par un câblage inapproprié pour les diffuseurs réduit aussi bien la puissance de sortie que le facteur d'amortissement du haut-parleur.

Stecker Speakon in Parallelschaltung. Einer der Stecker kann für den Anschluss der box am Ausgang eines Verstärkers benutzt werden; der andere, um eine zweite Box anzuschließen. Es ist erforderlich, die Kabel für die Diffusoren mit einem im Hinblick auf die Gesamtlänge des Anschlusses genügend großen Durchmesser zu wählen. Der auf eine unzureichende Verkabelung zurückzuführende Widerstand zu den Diffusoren reduziert sowohl die Ausgangsleistung als auch den dämpffaktor des Lautsprechers.

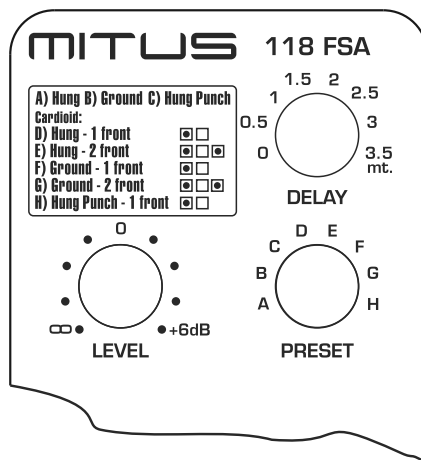


La presenza di preset gestiti da DSP permette di modificare la risposta del diffusore in maniera molto più accurata rispetto ai controlli di tono; inoltre i preset sono già studiati ed ottimizzati in camera anecoica per dare al diffusore esattamente il carattere voluto. La scelta del preset avviene tramite il commutatore "PRESET".

La présence de presets gérés par un DSP permet de modifier la réponse du diffuseur de manière beaucoup plus précise par rapport aux contrôles des tons; en plus, les presets ont été déjà conçus et optimisés dans une chambre anéchoïque pour donner au diffuseur exactement le caractère souhaité. C'est le commutateur PRESET qui permet le choix du preset.

*Instead of rotary EQ controls, FBT's new Digital Signal Processor with factory equalization presets provides simple and efficient EQ adjustment. Hundreds of hours of testing in the anechoic chamber in our factory went into the development of these presets to optimize the speakers for use for numerous applications. Selection is made through the "PRESET" switch.*

*Das Vorhandensein von Voreinstellungen, durch DSP verwaltet, ermöglicht eine sorgfältigere Änderung des Frequenzgangs des Lautsprechers, im Gegensatz zu den Tonkontrollen. Weiter sind die Voreinstellungen schon im konischen Raum ausgearbeitet und optimiert, um dem Lautsprecher genau den gewollten Charakter zu erteilen. Die Auswahl der Voreinstellung erfolgt über den Schalter PRESET.*



**HUNG:** installazione sospesa, curva di equalizzazione di default, general purpose.

**GROUND:** Sub a terra, curva di equalizzazione di default, general purpose.

**HUNG PUNCH:** installazione sospesa, il suono del sub diventa più asciutto, meno estensione in bassa frequenza ma più energia concentrata in gamma 80-120Hz.

**HUNG - 1 FRONT / HUNG - 2 FRONT / GROUND - 1 FRONT / GROUND 2 FRONT / HUNG PUNCH - 1 FRONT:** preset cardioidi, da adottare nel caso di configurazioni con uno o due sub rivolti verso l'audience.

**HUNG:** installation suspendue, courbe d'égalisation par défaut, tous usages.

**GROUND:** sub par terre, courbe d'égalisation par défaut, tous usages.

**HUNG PUNCH:** installation suspendue, le son du sub devient plus sec, moins d'étendue en basse fréquence mais plus d'énergie concentrée en gamme 80-120Hz.

**HUNG - 1 FRONT / HUNG - 2 FRONT / GROUND - 1 FRONT / GROUND 2 FRONT / HUNG PUNCH - 1 FRONT:** presets cardioïde, à prendre dans le cas de configurations avec un ou deux sous face au public.

**HUNG:** flown installation, default equalization curve, general purpose.

**GROUND:** sub on the ground, default equalization curve, general purpose.

**HUNG PUNCH:** flown installation, the sound of the sub becomes drier, reduced low frequency extension but more energy concentrated in the 80-120Hz range.

**HUNG - 1 FRONT / HUNG - 2 FRONT / GROUND - 1 FRONT / GROUND 2 FRONT / HUNG PUNCH - 1 FRONT:** cardioid presets, to be taken in the case of configurations with one or two sub facing the audience.

**HUNG:** Hängeinstallation, Standard Entzerrungskurve, General Purpose.

**GROUND:** Sub auf dem Boden, Standard Entzerrungskurve, General Purpose.

**HUNG PUNCH:** Hängeinstallation, der Klang des Subs wird trockener, es besteht weniger Erweiterung der niedrigen Frequenz, jedoch mehr konzentrierte Energie im Bereich 80-120Hz.

**HUNG - 1 FRONT / HUNG - 2 FRONT / GROUND - 1 FRONT / GROUND 2 FRONT / HUNG PUNCH - 1 FRONT:** Nieren Voreinstellungen, die im Falle von Konfigurationen mit einer oder zwei Unter dem Publikum zugewandt genommen werden.

Le configurazioni cardioidi sono utili per eliminare le basse frequenze sul palco e di conseguenza migliorare riprese microfoniche critiche.

La configurazione cardioide permette di ottenere un pattern di distribuzione dell'SPL prodotto dai subwoofer di tipo cardioide, riducendo la pressione sonora nell'area posteriore. Questa configurazione è indicata quando è necessario attenuare l'energia delle basse frequenze nel palco o in zone dove non è desiderata per motivi di inquinamento acustico.

Les configurations cardioïdes sont utiles pour éliminer les basses fréquences sur le plateau et par conséquent pour améliorer des prises microphoniques critiques.

La configuration cardioïde permet d'achever un schéma de distribution du SPL produit par les subwoofers de type cardioïde, en réduisant la pression acoustique de la zone postérieure.

Elle est indiquée lorsqu'il faut atténuer l'énergie des basses fréquences, par exemple sur le plateau ou dans les zones où elle n'est pas souhaitée pour des raisons de pollution sonore.

Cardioid configurations are useful to cancel low frequencies from the stage and consequently to improve critical microphone recordings.

The cardioid configuration enables a cardioid distribution of the SPL from Subwoofers, reducing rear sound pressure.

It is perfect when the energy of low frequencies has to be attenuated, for example on the stage or in areas where it should be avoided due to noise pollution.

Die kardioiden Konfigurationen sind nützlich, um die Niederfrequenzen von der Bühne zu entfernen und somit kritische Mikrofonaufnahmen zu verbessern.

Die kardioiden Konfiguration ermöglicht ein kardioides Verteilungsmodell des SPLs aus den Subwoofern, indem der Schalldruck im hinteren Bereich gesenkt wird.

Empfohlen, wenn man die Energie der Niederfrequenzen abschwächen muss, z.B. auf der Bühne oder dort, wo es aus auf Grund der Lärmbelastung, nicht erwünscht ist.

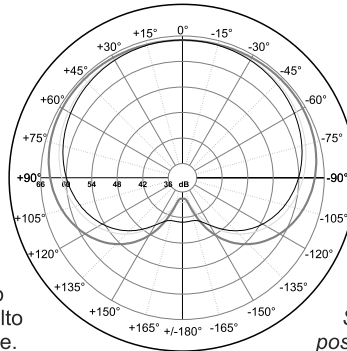
Per eseguire una configurazione cardioide è necessario impiegare un sub puntato posteriormente ogni due sub puntati frontalmente. Gran parte dell'energia prodotta dal sub posteriore viene utilizzata per cancellare l'energia prodotta dagli altri due sub frontali, quindi l'SPL massimo complessivo dei 3 sub nella zona frontale è di circa +1dB rispetto ad una configurazione non cardioide con 2 sub; naturalmente la configurazione cardioide funziona anche con un sub FRONT e un sub REAR. Il posizionamento dei sub è molto importante per avere la massima attenuazione posteriore.

- Horiz. f=40Hz
- Horiz. f=80Hz, normed to 1
- Horiz. f=130Hz, normed to 1

Afin d'obtenir cela, il faut employer un sub orienté à l'arrière tous les deux subs orientés à l'avant. Une grande partie de l'énergie produite par le sub postérieur est employée pour annuler l'énergie produite par les deux autres subs frontaux, donc le SPL maximum total des 3 subs dans la zone avant est d'environ +1db par rapport à une configuration pas cardioïde n'ayant que deux subs frontaux.

Évidemment, la configuration marche même en cas d'un sub FRONT et d'un sub REAR.

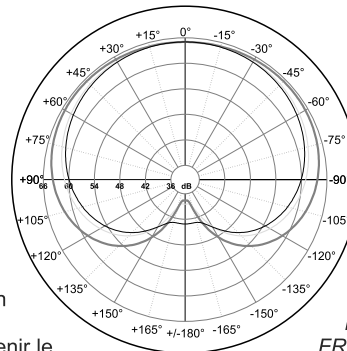
Le positionnement des subs est très important afin d'obtenir le plus d'atténuation postérieure.



For this purpose, a rear sub shall be employed every two front subs. The majority of the energy generated by the rear sub is used to cancel the energy of the other two front subs, so that the maximum overall SPL of the 3 subs in the front area is equal to +1db approximately compared to a non cardioid configuration with two front subs only.

Obviously, this configuration is valid also with a FRONT sub and a REAR sub.

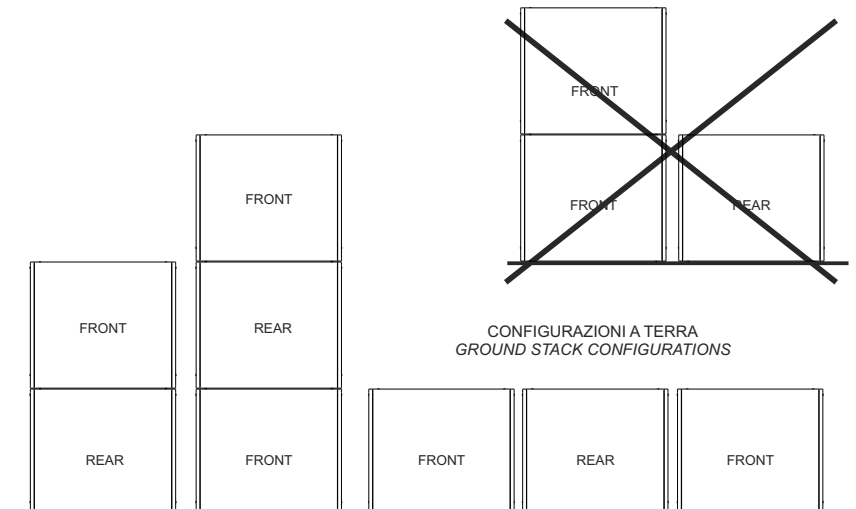
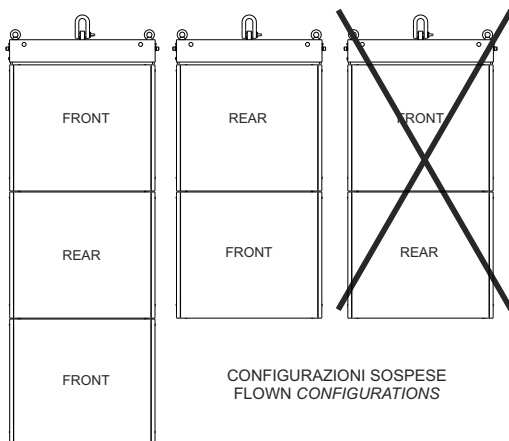
Subs position is very important in order to obtain the best possible rear attenuation.



Dazu muss man für jede zwei nach vorne gerichteten Subs einen nach hinten wenden. Der Großteil der produzierten Energie des hinteren Subs wird dazu gebraucht, um die produzierte Energie der zwei frontalen Subs zu löschen. Daher ist der Höchstwert des SPLs der 3 Subs im vorderen Bereich ca. +1db im Vergleich zu einer herkömmlichen Konfiguration (nicht kardioid) mit nur zwei nach vorne gerichteten Subs.

Natürlich funktioniert die Konfiguration auch mit einem Sub FRONT und einem REAR.

Die Position der Subs ist sehr wichtig, um die höchste hintere Dämpfung zu erzielen.



Le configurazioni suggerite dal presente manuale sono state verificate mediante modellazioni al computer e collaudi operativi; anche nel caso di configurazioni consigliate, prima di sospendere qualsiasi sistema MITUS verificare i limiti di carico.

Particolare attenzione è stata dedicata alla scelta dei materiali e alla costruzione in modo da permettere un elevato livello di sicurezza. Per la sospensione del sistema array è necessario che il personale predisposto sia esperto e qualificato; l'utente installatore dovrà accertarsi sotto la propria responsabilità sui limiti e sulle procedure di sollevamento delle strutture a cui verrà agganciato l'array.

Un utilizzo non corretto del sistema di sospensione dell'array può causare seri danni a cose e persone.

#### Operazioni da compiere:

- > Ispezionare il materiale di sospensione prima di ogni utilizzo
- > Rispettare tutte le leggi e norme locali e nazionali di sicurezza per le installazioni
- > Sospendere il sistema nei punti di aggancio descritti dal manuale
- > Utilizzare solo personale competente
- > Assicurarsi che tutti i dispositivi di blocco siano perfettamente inseriti
- > Assicurarsi che la portata dei punti e dei dispositivi di sollevamento sia maggiore al carico da sollevare

#### Operazioni da evitare:

- > Non sospendere nulla prima di aver letto il presente manuale
- > Non utilizzare personale non qualificato
- > Non superare mai i limiti di carico
- > Non utilizzare parti di ricambio non originali
- > Non utilizzare materiali danneggiati o usurati

*The configurations suggested by this manual were verified through computer modelling and operational testing; even in recommended configurations, before hanging any MITUS system check the relevant load limits.*

*Special attention was paid to the selection of materials and the manufacturing so as to permit high safety levels. The staff in charge of hanging the array system must be skilled and qualified; the installer/user will be responsible of ascertaining limits and lifting procedures for the structures to which the array will be attached.*

*An improper use of the array suspension system may cause major damage to persons and things.*

#### Operations to be carried out:

- > *Inspect the hanging material before every use*
- > *Observe all laws, and local and national regulations about safety of installations*
- > *Hang the system to the attachment points indicated in the manual*
- > *Use skilled staff only*
- > *Ensure all locking devices are perfectly fitted*
- > *Ensure the capacity of lifting points and devices is greater than the load to be lifted.*

#### Operations to be avoided:

- > *Do not hang anything before reading the manual*
- > *Do not use unskilled staff*
- > *Never exceed load limits*
- > *Do not use non-original spare parts*
- > *Do not use damaged or worn materials*

Il sistema MITUS è conforme alla normativa EN 60065 per la sicurezza nel campo degli apparecchi audio, video ed elettronici similari.

La struttura per la sospensione del sistema ha un coefficiente di sicurezza idoneo per l'utilizzo, secondo la Direttiva Macchine DPR 24-7-1996 n. 459 ( recepimento della direttiva 89/392/CEE e successive modifiche ).

Per il calcolo del coefficiente di sicurezza nell'utilizzo e del quadro normativo relativo ai criteri di progettazione delle strutture in acciaio sono state prese in considerazione le seguenti norme tecniche di riferimento:

- UNI EN 13814 - Macchine e strutture per fiere e parchi di divertimento. Sicurezza.
- UNI EN 1990 - Basis of structural design.
- UNI EN 1991\_1 - Basi di calcolo di azioni sulle strutture. Basi di calcolo.
- UNI EN 1991\_2\_4 - Basi di calcolo ed azioni sulle strutture. Azioni sulle strutture. Azione del vento.
- UNI EN 1993\_1\_1 - Progettazione delle strutture in acciaio. Regole generali e regole per gli edifici.
- UNI EN 1993\_1\_8 - Progettazione delle strutture in acciaio. Progettazione dei collegamenti.
- UNI EN 1999\_1\_1\_2007 - Progettazione delle strutture in alluminio. Regole strutturali generali

I sistemi MITUS possono essere montati sia sospesi che appoggiati ( Ground Stack). Il tipo di montaggio dell'impianto è in funzione della situazione di sonorizzazione che occorre realizzare e dei vincoli di montaggio imposti. Nella maggioranza delle comuni applicazioni è buona norma sospendere l'impianto, in quanto ciò comporta una copertura più uniforme della zona di ascolto. Ogni qual volta l'area da sonorizzare si trovi ad una unica quota al di sotto di un punto di aggancio disponibile e si estende per una certa lunghezza, allora sospendere l'impianto è la soluzione migliore, in quanto permette una migliore distribuzione di pressione sonora su tutta la zona sonorizzata.

*The MITUS system complies with the EN 60065 safety standard for audio, video and similar equipment.*

*The structure for hanging the system has a safety coefficient suitable for its use in compliance with the Machine Directive no. 459 DPR 24-7-1996 (Italian national implementation of the 89/392/EEC directive and subsequent modifications).*

*For the calculation of the safety coefficient for use and the regulatory framework relating to the design criteria for steel structures, the following reference technical standards were observed:*

- *EN 13814 - Fairground and Amusement Park machinery and structures. Safety Industry Standards.*
- *EN 1990 - Basis of structural design.*
- *EN 1991\_1 Basis of structural design and action on structures. Basis of design.*
- *EN 1991\_2\_4 – Basis of structural design and action on structures. Action on structures. Wind actions.*
- *EN 1993\_1\_1-Design of steel structures. General rules and rules for buildings.*
- *EN 1993\_1\_8-Design of steel structures. Design of joints.*
- *EN 1999\_1\_1\_2007Design of aluminium structures. General structural rules.*

*MITUS systems may be both flown and laid on the ground. System mounting type depends on the acoustic environment that needs being created and on the imposed assembly constraints. In the majority of common applications, it is better to hang the system since this guarantees a more homogeneous coverage of the listening area. Every time the area for sound reproduction is located at a single level below an available attachment point and extends over a certain length, system suspension is the best solution because it permits to better distribute the sound pressure over the whole area where sound is reproduced.*

Les configurations suggérées par ce manuel ont été vérifiées par des simulations par ordinateur et des contrôles de fonctionnement ; même en cas de configurations conseillées, avant de suspendre tout système MITUS, vérifier les limites de charge.

On a réservé une attention particulière au choix des matériaux et à la construction afin de permettre un niveau de sécurité élevé. Pour la suspension du système array, il faut que le personnel soit expérimenté et qualifié ; l'utilisateur-installateur devra vérifier sous sa responsabilité les limites et les procédures de soulèvement des structures où l'array sera suspendu.

Un emploi non correct du système de suspension de l'array peut causer de sérieux dégâts matériaux, ainsi que des blessures corporelles.

#### Opérations à effectuer :

- > Inspecter les équipements de suspension avant chaque emploi
- > Respecter toutes les lois et les normes locales et nationales concernant la sécurité des installations
- > Suspendre le système dans les points d'ancrage décrits dans le manuel
- > N'utiliser que du personnel expert
- > S'assurer que tous les dispositifs de blocage soient parfaitement insérés
- > S'assurer que la portée des points et des dispositifs de soulèvement soit plus grande que la charge à soulever

#### Opérations à éviter :

- > Ne pas effectuer des suspensions avant avoir lu ce manuel
- > Ne pas employer du personnel non qualifié
- > Ne dépasser jamais les limites de charge
- > Ne pas utiliser de pièces de rechange non originales
- > Ne pas utiliser des matériaux endommagés ou usés

*Die in diesem Handbuch empfohlenen Konfigurationen wurden am Rechner und durch Betriebsprüfungen getestet; jedoch auch im Fall von empfohlenen Konfigurationen immer zuerst die Höchstlast prüfen bevor jegliches MITUS-System aufgehängt wird.*

*Eine besondere Aufmerksamkeit wurde der Materialauswahl und der Bauweise gewidmet, um einen hohen Sicherheitsgrad zu gewährleisten. Nur erfahrenes Fachpersonal für die Aufhängung des Array Systems einsetzen, der Benutzer muss sich unter seiner eigenen Verantwortung über die Höchstwerte und dem Hubverfahren der Struktur, an der das Array befestigt wird, informieren. Eine nicht korrekte Verwendung des Hängesystems des Arrays kann zu schweren Personen- und Sachschäden führen.*

#### Auszuführende Tätigkeiten:

- > Das Material zum Aufhängen vor jeder Benutzung überprüfen
- > Alle lokalen und nationalen Gesetze und Sicherheitsnormen für die Installierungen beachten
- > Das System an den im Handbuch beschriebenen Aufhängestellen anheben
- > Nur ausgebildetes Personal einsetzen
- > Sich vergewissern, dass alle Haltevorrichtungen perfekt eingesetzt sind
- > Sich vergewissern, dass die Tragfähigkeit der Hängestellen und -vorrichtungen höher als die zu hebende Last ist

#### Zu vermeidende Tätigkeiten:

- > Nichts aufhängen, bevor das vorliegende Handbuch gelesen wurde
- > Nicht unqualifiziertes Personal einsetzen
- > Nie die Höchstlast überschreiten
- > Keine nicht Original-Ersatzteile verwenden.
- > Kein verschlissenes oder beschädigtes Material verwenden

Le système MITUS est conforme à la réglementation EN 60065 pour la sécurité des équipements audio, vidéo et électroniques du même genre.

La structure pour la suspension du système a un coefficient de sécurité apte à l'emploi prévu, selon la Directive Machines DPR 24-7-1996 n. 459 (mise en œuvre italienne de la directive 89/392/CEE et modifications suivantes).

Pour le calcul du coefficient de sécurité dans cet emploi et du cadre des réglementations concernant les critères de conception des structures en acier, on a tenu compte des suivantes normes techniques de référence :

- UNI EN 13814 - Machines et structures dans les fêtes foraines et les parcs d'attraction. Sécurité.
- UNI EN 1990 - Basis of structural design.
- UNI EN 1991\_1 - Bases de calcul des actions sur les structures. Bases de calcul.
- UNI EN 1991\_2\_4 - Bases de calcul et actions sur les structures. Actions sur les structures. Action du vent.
- UNI EN 1993\_1\_1 - Conception des structures en acier. Règles générales et règles pour les bâtiments.
- UNI EN 1993\_1\_8 - Conception des structures en acier. Conception des connexions.
- UNI EN 1999\_1\_1\_2007 - Conception des structures en aluminium. Règles générales des structures

Les systèmes MITUS peuvent être montés aussi bien suspendus que posés au sol (Ground Stack). Le type de montage de l'installation varie selon la situation de sonorisation qu'il faut réaliser et des liaisons de montage prévues. Dans la plupart des applications communes, il est recommandé de suspendre l'installation puisque cela implique une couverture plus uniforme de la zone d'écoute. À chaque fois que la zone à sonoriser se trouve à un seul niveau au-dessous d'un point d'ancrage disponible et s'étend pour une certaine longueur, alors la suspension de l'installation est la solution la meilleure, puisqu'elle permet une distribution meilleure de la pression sonore sur toute la zone sonorisée.

*Das System MITUS ist gemäß Norm EN60065, für die Sicherheit bei Audio-, Video- und ähnlichen elektronische Geräten.*

*Die Struktur für die Aufhängung des Systems hat einen angemessenen Sicherheitskoeffizient für die Anwendung, laut Maschinenrichtlinie DPR 24-7-1996 Nr. 459 (Umsetzung der Richtlinie 89/392/EWG und spätere Änderungen).*

*Folgende technische Bezugsnormen wurden für die Berechnung des Sicherheitskoeffizienten für die Anwendung und des Rechtsrahmen für die Planungskriterien der Stahlstrukturen in Betracht gezogen:*

- UNI EN 13814 - Maschinen und Tragwerke für Messen und Freizeitparks. Sicherheit.
- UNI EN 1990 - Grundlagen der Tragwerksplanung.
- UNI EN 1991\_1 - Grundlagen für die Berechnung der Wirkung auf die Tragwerke. Grundlagen für die Berechnung.
- UNI EN 1991\_1 - Grundlagen für die Berechnung und Wirkung auf die Tragwerke. Wirkung auf die Tragwerke. Wirkung des Windes.
- UNI EN 1993\_1\_1 - Planung der Stahlstrukturen. Allgemeine Regeln und Regeln für Gebäude.
- UNI EN 1993\_1\_8 - Planung der Stahlstrukturen. Planung der Verbindungen.
- UNI EN 1999\_1\_1\_2007 - Planung der Alustrukturen. Allgemeine Strukturregeln.

*Die MITUS Systeme können hängend oder aufgestellt (Ground Stack) montiert werden. Die Montage der Anlage wird bezüglich der notwendigen Raumbeschallung und der auferetzten Montagegrenzen ausgeführt. In den meisten Fällen wird die Anlage bei normalen Anwendungen aufgehängt, da man somit eine gleichförmigere Deckung des Zuhörbereichs erlangt. Jedes Mal, wenn der zu beschallende Raum sich an einer einzigen Höhe unter dem Befestigungspunkt befindet und sich über eine gewisse Länge ausstreckt, ist die Hängeanlage die beste Lösung, da diese eine bessere Verteilung des Schalldrucks auf den gesamten beschallten Bereich erlaubt.*

I modelli MITUS dispongono di un sistema di sospensione integrato nella struttura portante.

L'unico elemento da aggiungere (accessorio) per la realizzazione di array è la barra di sospensione (flying bar) modello MT-F212 per la configurazione con subwoofer in alto.

**ATTENZIONE:** l'utilizzo di altri accessori di fissaggio può causare una pericolosa instabilità con possibili danni a persone e cose.

**La FBT Elettronica SpA non è responsabile di eventuali danni a persone o cose in caso di mancato rispetto delle presenti indicazioni o mancata verifica del fattore di sicurezza di tutti gli elementi coinvolti nella sospensione del sistema.**

Les modèles MITUS présentent un système de suspension intégré dans le bâti.

Le seul élément à ajouter (accessoires) pour la réalisation de l'array c'est la barre de suspension (flying bar) modèle MT-F212 pour la configuration avec subwoofer en haut.

**ATTENTION:** l'usage d'autres accessoires de fixation peut provoquer une instabilité dangereuse, en causant d'éventuels dégâts matériels et des blessures corporelles.

**La FBT Elettronica SpA n'est responsable d'éventuels dégâts matériels ni de blessures corporelles en cas de non respect de ces indications ou de non vérification du facteur de sécurité de tous les éléments impliqués dans la suspension du système.**

*MITUS models feature a suspension system embedded in the bearing structure.*

*The only element to be added (accessories) to realize complete arrays is the MT-F212 flybar for the configuration with subwoofer on top.*

**ATTENTION:** *the use of different fixing accessories may cause a dangerous instability with possible damage to persons or things.*

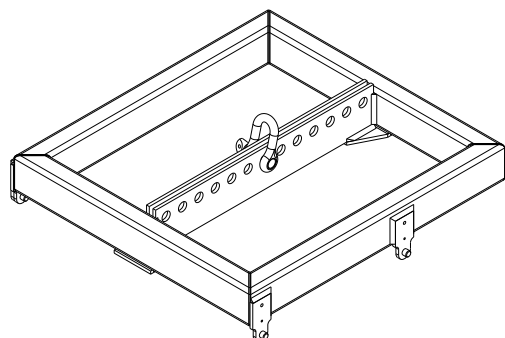
**FBT Elettronica SpA accepts no responsibility for any damage to people or objects if these instructions are not complied with or if the safety factor of all elements related to system suspension are not properly checked.**

*Die MITUS Modelle verfügen über ein integriertes Hängesystem in der Tragestruktur.*

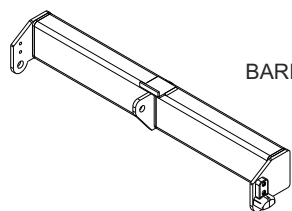
*Die einzigen hinzuzufügenden Elemente (Zubehör) für das Array sind, die Tragestange (flying bar) Modell MT-F212 für die Konfiguration mit Subwoofer oben.*

**ACHTUNG:** *Die Verwendung von anderem Befestigungszubehör kann zu einer gefährlichen Instabilität mit möglichen Personen- und Sachschäden führen.*

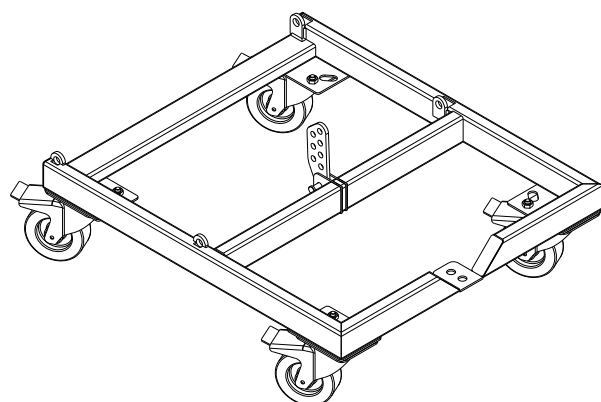
**FBT Elettronica SpA haftet nicht für etwaige Personen- oder Sachschaden, falls diese Hinweise nicht beobachtet werden oder falls die Prüfung des Sicherheitsfaktors für alle im Hängesystem beteiligten Elemente fehlt.**



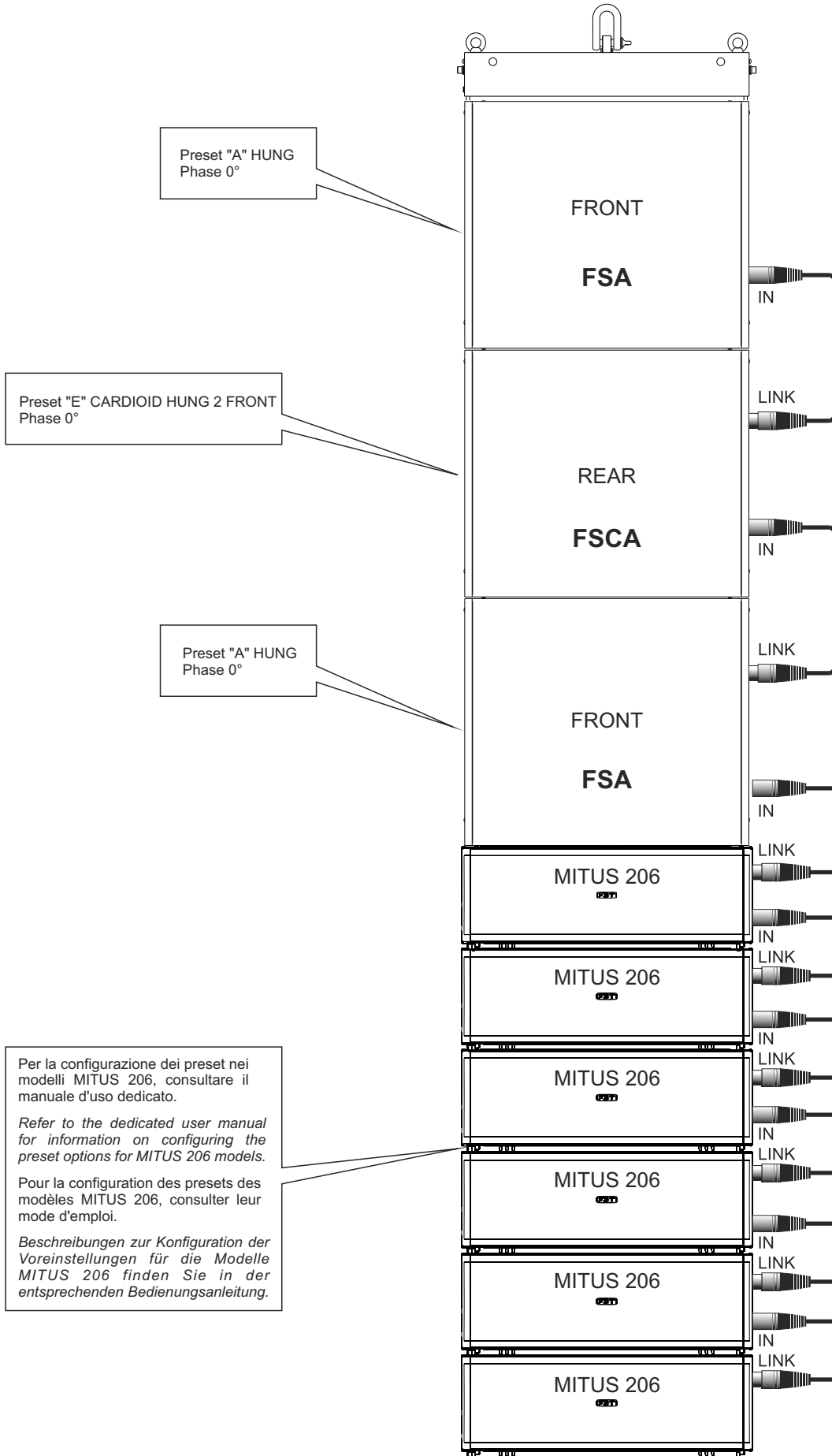
**MT-F212**  
FLYING BAR



**MT-J206**  
BARRA DI GIUNZIONE PER SAT  
JOINT BAR FOR SAT



**MT-B206**  
BASE IN METALLO PER APPOGGIO SUB  
METAL BASE TO GROUND SUB



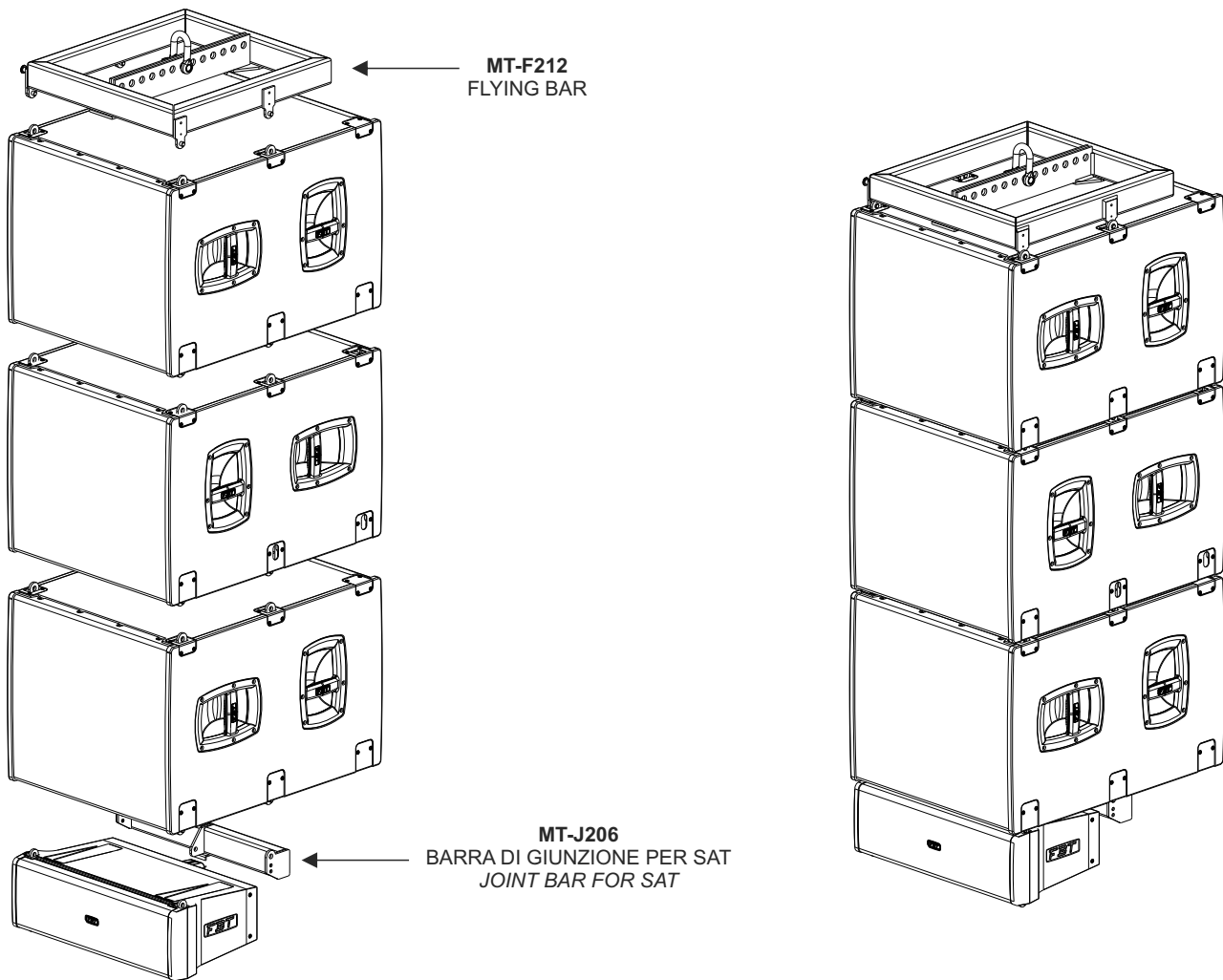
Per la configurazione dei preset nei modelli MITUS 206, consultare il manuale d'uso dedicato.

*Refer to the dedicated user manual for information on configuring the preset options for MITUS 206 models.*

Pour la configuration des presets des modèles MITUS 206, consulter leur mode d'emploi.

*Beschreibungen zur Konfiguration der Voreinstellungen für die Modelle MITUS 206 finden Sie in der entsprechenden Bedienungsanleitung.*





Tutti gli accessori di sospensione sono stati progettati per garantire un fattore di sicurezza pari a 10:1 con la massima configurazione del sistema che comprende n.4 MITUS 118FSA (peso totale 180kg) oppure n.12 satelliti MITUS 206LA (peso totale 192kg).

Per rientrare nei limiti di peso in una configurazione combinata tenere presente che il peso di tre satelliti corrisponde a quello di un sub.

N.B. durante le installazioni accertarsi che nella struttura portante del sistema vengano inclusi nel calcolo dei pesi totali anche il peso della flybar, delle catene dei sollevatori, dei motori, dei cavi e ulteriori pesi aggiuntivi.

**Nel caso in cui le suddette norme di sicurezza e il calcolo del peso totale non siano rispettate, la FBT Elettronica SpA non è responsabile di eventuali danni a persone e cose.**

Tous les accessoires de suspension ont été conçus pour assurer un facteur de sécurité 10:1 avec la configuration maximale du système qui inclut n. 4 MITUS 118FSA (poids total 180kg) ou n. 12 satellites MITUS 206LA (poids total 192kg). Afin de respecter les limites de poids dans une configuration combinée, il faut tenir compte du fait que le poids de 3 satellites est égal à celui d'un sub. N.B. pendant les installations vérifier que dans la structure portante du système, dans le calcul des poids totaux, on a inclus même le poids de la flybar, des chaînes de soulèvement, des moteurs, des câbles et des autres poids supplémentaires. **Au cas où les susdites normes de sécurité et le calcul du poids total ne sont pas respectés, la FBT Elettronica SpA n'est pas responsable des éventuels dégâts matériels ainsi que des blessures corporelles.**

All flying accessories have been designed to guarantee a factor of safety of 10:1 for the maximum configuration of the system, which consists of 4 MITUS 118FSA (total weight 180kg) or 12 satellite MITUS 206LA (total weight 192kg). So as not to exceed the weight limits in a combined configuration, remember that the weight of 3 satellites corresponds to the weight of one sub. N.B. during installation, make sure that the calculation of the overall weights for the system's load-bearing structure includes the weight of the flybar, hoist chains, motors, cables and other additional weights. **Should the above safety regulations and calculation of the overall weight not to be complied with, FBT Elettronica SpA will not be liable for any damage to persons and property.**

Das gesamte Aufhängungszubehör wurde entworfen, um einen Sicherheitsfaktor von 10:1 zu gewährleisten mit einer Höchst-System-Konfiguration, die 4 MITUS 118FSA (Gesamtgewicht 180kg) oder 12 Satelliten MITUS 206LA (Gesamtgewicht 192kg) umfasst. Um die Gewichtsgrenzen bei einer kombinierten Konfiguration nicht zu überschreiten, ist zu berücksichtigen, dass das Gewicht von 3 Satelliten dem eines Subwoofers entspricht. Bei den Installationen ist sicherzustellen, dass in der tragenden Struktur des Systems bei der Berechnung der Gesamtgewichte auch das Gewicht der Verbindungsstange, der Hubketten, der Motoren, der Kabel sowie weitere zusätzliche Gewichte mit berücksichtigt werden. **Im Falle der Nichteinhaltung der besagten Sicherheitsvorschriften und Vorschriften zur Berechnung des Gesamtgewichts, haftet FBT Elettronica SpA nicht für eventuelle Personen- und Sachschäden.**

		MITUS 118FSA MITUS 118FSCA	MITUS 118FS MITUS 118FSC
Configurazione Configuration Configuration Konfiguration	via way voies wege	1 - hybrid bandpass	1 - hybrid bandpass
Amplificatore raccomandato Recommended amplifier Amplificateur recommandé Empfohlener Verstärker	W RMS	-----	1200
Amplificatore interno max. Built-in amplifier max. Amplificateur intégré max. Integrierter Verstärker max.	W	1200	-----
Amplificatore interno max. peak Built-in amplifier max. peak Amplificateur intégré max. peak Integrierter Verstärker max. peak	W	2400	-----
Potenza lungo termine Long term power Long term power Long term Leistung	W	-----	600
Potenza breve termine IEC268-5 Short term power IEC268-5 Short term power IEC268-5 Short term Leistung IEC268-5	W	-----	2400
Risposta in frequenza Frequency response Réponse en fréquence Frequenzgang	@-6dB Hz	33 - 100	33 - 250
Unità basse frequenze Low frequency woofer Unité basses fréquences Niederfrequenzeinheit	mm inch	1 x 460 / bobina75mm 1 x 18 / 3" coil	1 x 460 / bobina75mm 1 x 18 / 3" coil
SPL max. cont/peak Max. SPL cont./peak SPL max. cont/peak Max. SPL cont/peak	dB	135/139	135/139
Impedenza di ingresso Input impedance Impédance d'entrée Eingangswiderstand	kOhm	22	-----
Impedenza nominale Nominal impedance Impédance nominale Nennimpedanz	Ohm	-----	8
Frequenza di incrocio Crossover frequency Fréquence de croisement Crossover-Frequenz	kHz	dipendente da preset preset dependant dépend de la preset von der voreinstellung abhängig	filtro attivo esterno external active filter filtre actif externe ext. Filter akt.
Filtro HP raccomandato Recommended HP filter HP filter recommandé Empfohlener HP-Filter		-----	32Hz - 24dB oct.
Filtro esterno raccomandato Recommended ext. filter Ext. filter recommandé Empfohlener ext. Filter		-----	process. digit. con preset FBT digit. manag. with FBT preset process. avec présèet FBT dig-prozes. mit voreinstellung FBT
Assorbimento rete AC AC Power consumption Consommation électrique Maximale absorbierte Leistung	VA	640	-----
Connettori di ingresso Input connectors Connecteurs d'entrée Eingangsanschlüsse		XLR	speakon
Dimensioni nette (LxAxP) Net dimensions (WxHxD) Dimensions (LxHxP) Abmessungen netto (BxHxT)	mm inch	576 x 500 x 756 22.67 x 19.68 x 29.76	576 x 500 x 756 22.67 x 19.68 x 29.76
Peso netto Net weight Poids Nettogewicht	kg lb	45 99.2	43 94.8
Dimensioni trasporto (LxAxP) Transport dimensions (WxHxD) Dimensions avec emballage (LxHxP) Transportabmessungen (BxHxT)	mm inch	620 x 570 x 790 24.40 x 25.59 x 31.10	620 x 570 x 790 24.40 x 25.59 x 31.10
Peso trasporto Transport weight Poids avec imballage Transportgewicht	kg lb	55 121.2	53 116.8





**ATTENZIONE:** il simbolo del cassonetto barrato, ove riportato sull'apparecchiatura o sulla confezione, indica che il prodotto alla fine della propria vita utile deve essere raccolto separatamente dagli altri rifiuti. Al termine dell'utilizzo, l'utente dovrà farsi carico di conferire il prodotto ad un idoneo centro di raccolta differenziata oppure di riconsegnarlo al rivenditore all'atto dell'acquisto di un nuovo prodotto. L'adeguata raccolta differenziata per l'avvio successivo dell'apparecchiatura dimessa al riciclaggio, al trattamento e allo smaltimento ambientalmente compatibile, contribuisce ad evitare possibili effetti negativi sull'ambiente e sulla salute e favorisce il reimpiego e/o riciclo dei materiali di cui è composta l'apparecchiatura. Lo smaltimento abusivo del prodotto da parte dell'utente comporta l'applicazione delle sanzioni amministrative previste ai sensi di legge.

**WARNING:** where affixed on the equipment or package, the barred waste bin sign indicates that the product must be separated from other waste at the end of its working life for disposal. At the end of use, the user must deliver the product to a suitable recycling centre or return it to the dealer when purchasing a new product. Adequate disposal of the decommissioned equipment for recycling, treatment and environmentally compatible disposal contributes in preventing potentially negative effects on the environment and health and promotes the reuse and/or recycling of equipment materials. Abusive product disposal by the user is punishable by law with administrative sanctions.

**ATTENTION:** Le symbole avec la poubelle barrée, mis sur l'appareillage ou sur l'emballage, indique que le produit arrive à la fin de sa vie utile doit être éliminé séparément des autres déchets. Au terme de l'utilisation du produit, l'utilisateur devra se charger de l'apporter dans une station de collecte sélective adéquate, ou bien de le donner au revendeur à l'occasion de l'achat d'un nouveau produit. La collecte sélective adéquate, qui achemine ensuite l'appareillage hors d'usage au recyclage, au traitement et à l'élimination compatible avec l'environnement, contribue à éviter les possibles effets négatifs sur l'environnement et sur la santé, et favorise le reemploi et/ou le recyclage des matériaux dont l'appareillage est composé. L'élimination abusive du produit par l'utilisateur entraîne l'application des sanctions administratives prévues par la loi

**ACHTUNG:** Das Symbol der durchgestrichenen Mülltonne auf der Apparatur oder seiner Verpackung weist darauf hin, dass das Produkt am Ende seiner Nutzungsdauer getrennt von den anderen Abfällen entsorgt werden muss. Nach Beendigung der Nutzungsdauer muss der Nutzer es übernehmen, das Produkt einer geeigneten Müllentsorgungsstelle zuzuführen oder es dem Händler bei Ankauf eines neuen Produkts zu übergeben. Die angemessene Mülltrennung für die dem Recycling, der Behandlung und der umweltverträglichen Entsorgung zugeführten Apparatur trägt dazu bei, mögliche negative Auswirkungen auf die Umwelt und die Gesundheit zu vermeiden und begünstigt den Wiedereinsatz und/oder das Recyceln der Materialien, aus denen die Apparatur besteht. Die illegale Entsorgung des Produktes seitens des Nutzers führt zur Anwendung einer vom Gesetz vorgesehenen Verwaltungsstrafe.

Code: 40749#30112015

Le informazioni contenute in questo manuale sono state scrupolosamente controllate; tuttavia la FBT non si assume nessuna responsabilità per eventuali inesattezze. La FBT Elettronica SpA si riserva il diritto di modificare le caratteristiche tecniche ed estetiche dei prodotti in qualsiasi momento e senza preavviso.

*All informations included in this operating manual have been scrupulously controlled; however FBT is not responsible for eventual mistakes. FBT Elettronica SpA has the right to amend products and specifications without notice.*

Les informations contenues dans ce manuel ont été soigneusement contrôlées; toutefois le constructeur n'est pas responsable d'éventuelles inexactitudes. La FBT Elettronica S.p.A. s'octroie le droit de modifier les données techniques et l'aspect esthétique de ses produits sans avis préalable.

*Alle Informationen in dieser Bedienungsanleitung wurden nach bestem Wissen und Gewissen zusammengestellt und überprüft. Daher können sie als zuverlässig angesehen werden. Für eventuelle Fehler übernimmt FBT aber keine Haftung. FBT Elettronica S.p.A. Behält sich das Recht auf Änderung der Produkte und Spezifikationen vor.*