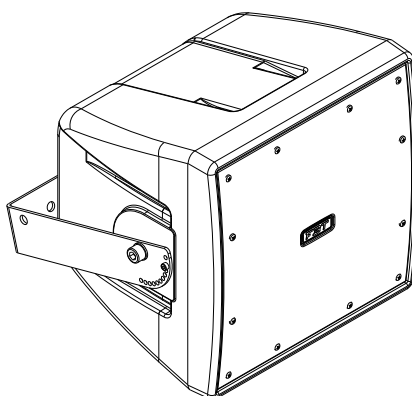
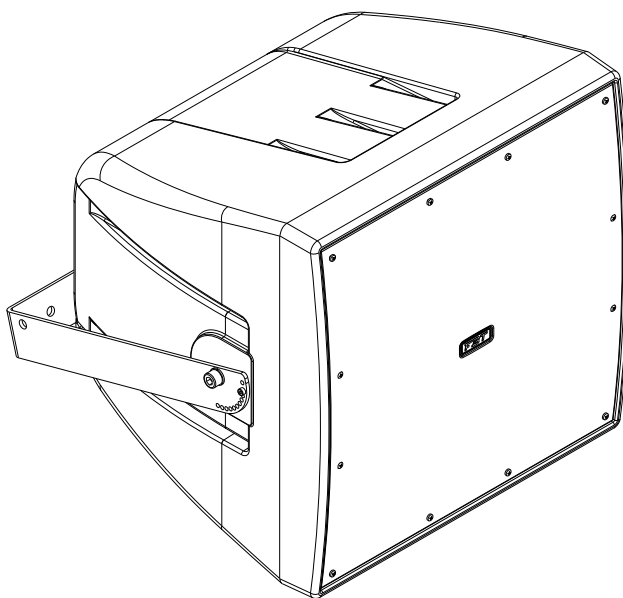


FBT

SHADOW

All Weather Loudspeakers



IP55



EN 54-24:2008

CERTIFICATE OF CONSTANCY OF
PERFORMANCE
n. 0068/CPR/011-2019

ATTESTATION OF CONFORMITY
n. CPR/181446_1-1-2019
EN 60529:1991-10

Dichiarazione di Prestazione (DoP) disponibile sul sito www.fbt.it
Declaration of Performance (DoP) available on the website www.fbt.it
Déclaration de Performance (DoP) disponible sur le site www.fbt.it
Leistungserklärung (DoP) auf der Website www.fbt.it

FBT elettronica SpA

Via Paolo Soprani 1 - Zona Ind.le Squartabue - 62019 RECANATI - ITALY
Tel. 071 750591 - Fax. 071 7505920 - email: info@fbt.it - www.fbt.it

INDICE**ITA**

AVVERTENZE	1
DESCRIZIONE	2
CARATTERISTICHE TECNICHE	3-4
TROMBA RUOTABILE (mod. SHADOW 112HC)	5
DIMENSIONI	6
INSTALLAZIONE	7-8
COLLEGAMENTI	9

INDEX**EN**

WARNING	10
DESCRIPTION	11
TECHNICAL FEATURES	12-13
ROTATABLE HORN (mod. SHADOW 112HC)	14
DIMENSIONS	15
INSTALLATION	16-17
CONNECTIONS	18

INDEX**F**

ATTENTION	19
DESCRIPTION	20
CARACTÉRISTIQUES TECHNIQUES	21-22
PAVILLON TOURNABLE (mod. SHADOW 112HC)	23
DIMENSIONS	24
INSTALLATION	25-26
CONNEXIONS	27

INHALTSVERZEICHNIS**D**

VORSICHT	28
BESCHREIBUNG	29
TECHNISCHE DATEN	30-31
DREHBARER TROMPETENLAUTSPRECHER (mod. SHADOW 112HC)	32
ABMESSUNGEN	33
INSTALLATION	34-35
ANSCHLÜSSE	36



Questo simbolo avverte, laddove appare, della presenza di importanti istruzioni per l'uso e per la manutenzione nella documentazione allegata. Si prega di consultare il manuale.

IMPORTANTI AVVERTENZE PER LA SICUREZZA

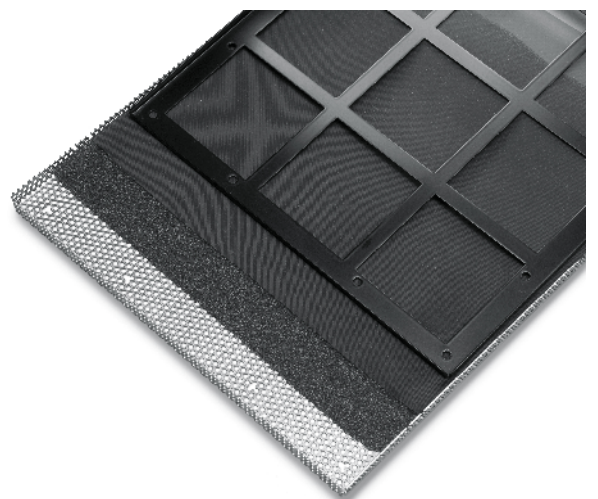
- La linea diffusori può avere una tensione sufficientemente alta (es. 100V) da costituire un rischio di folgorazione per le persone; **non collegare mai il diffusore quando la linea diffusori è in tensione.**
- Assicurarsi che tutte le connessioni siano corrette e che la tensione di ingresso (in un sistema a tensione costante) oppure l'impedenza del diffusore sia compatibile con le caratteristiche di uscita dell'amplificatore.
- Nel caso che dal diffusore provenga del fumo, togliere immediatamente la tensione dalla linea diffusori e poi scollegare il diffusore.
- Usare solamente dispositivi opzionali/accessori specificati dal produttore.
- La FBT Elettronica SpA declina ogni responsabilità per eventuali danni o lesioni causati da supporti o strutture non sufficientemente solide o da una installazione non corretta.
- Per evitare fenomeni induttivi che diano luogo a ronzii o disturbi, le linee diffusori non devono essere canalizzate insieme ai conduttori dell'energia elettrica, a cavi microfonici, a linee di segnale a basso livello (amplificatori).
- Per l'assistenza tecnica rivolgersi a personale qualificato. L'assistenza tecnica è necessaria nel caso in cui l'unità sia danneggiata, ad esempio per rovesciamento di liquidi od oggetti caduti all'interno dell'apparecchio, anomalie di funzionamento o cadute dell'apparecchio.

La serie SHADOW si rinnova con importanti e significativi aggiornamenti, che rendono la gamma perfetta per tutte le installazioni in cui sono richieste un'alta intellegibilità per i messaggi di allarme e un'ottima riproduzione del suono. Tutti i diffusori della nuova serie SHADOW, oltre ad essere IP55, sono ora certificati EN54-24, grazie alla loro struttura realizzata in polipropilene autoestinguente con classificazione di resistenza alle fiamme UL 5VB. Tutti i modelli della serie sono dotati internamente di morsettiera ceramica e fusibile termico, che garantiscono la salvaguardia della linea di collegamento degli altoparlanti in caso di incendio; inoltre tutte le connessioni utilizzano un cablaggio ignifugo conforme allo standard EN50200 (con passacavo ermetico IP68).

Le curve e gli spigoli arrotondati del diffusore SHADOW riducono le riflessioni acustiche e le onde stazionarie all'interno del box, migliorando le prestazioni delle basse frequenze; inoltre contribuiscono a non favorire la stagnazione dell'acqua sopra l'involucro e la diffrazione del vento.



La prima considerazione nel progettare la serie SHADOW è stata quella di ottenere una estrema resistenza all'acqua. Per questo motivo anche la griglia metallica di protezione è stata studiata per soddisfare questa esigenza; la struttura della griglia è formata da tre strati che consistono in una parte metallica perforata esterna in acciaio inossidabile trattata con una speciale protezione, uno strato centrale di foam reticolato e uno strato formato da una speciale maglia in poliestere idro repellente.



108CT / EN
CARATTERISTICHE TECNICHE

Configurazione	2 Vie
Amplificatore consigliato	300W RMS
Potenza nominale 100hrs (voltage)	150W (33,5V)
Potenza a breve termine IEC 268-5	600W
Impedenza nominale linea 100V	85 Ohm 120W / 166 Ohm 60W
Risposta in frequenza @ -6dB	94Hz - 20kHz
Sensibilità @ 1W, 1m	94dB
SPL massimo (1m, 4m)	115dB / 103dB
Frequenza di incrocio	1,8kHz
Filtro HP consigliato	70Hz - 24dB oct.
Dispersione orizzontale (-6dB)	500Hz:160° 1kHz:100° 2kHz:90° 4kHz:80°
Dispersione verticale (-6dB)	500Hz:160° 1kHz:100° 2kHz:90° 4kHz:80°
Temperatura di esercizio / stoccaggio	-25°C a +55°C / -40°C a +70°C
Umidità relativa	< 95%

CARATTERISTICHE FISICHE

Unità basse frequenze	1 x 8" / bobina 2"
Unità alte frequenze	1 x 1" / bobina 1,4"
Connettori di ingresso	cavo 4 conduttori
Dimensioni nette (LxAxP)	285 x 285 x 269 mm
Dimensioni trasporto (LxAxP)	365 x 365 x 330 mm
Peso netto	7 kg
Peso trasporto	9 kg
Costruzione	Polypropylene

- Trasformatore di linea 100V con potenza selezionabile 100W / 50W
- Staffa ad "U" in acciaio inclusa
- Finitura colore nero

112CT / EN
CARATTERISTICHE TECNICHE

Configurazione	2 Vie
Amplificatore consigliato	400W RMS
Potenza nominale 100hrs (voltage)	200W (40V)
Potenza a breve termine IEC 268-5	800W
Impedenza nominale linea 100V	50 Ohm 200W / 100 Ohm 100W
Risposta in frequenza @ -6dB	68Hz - 20kHz
Sensibilità @ 1W, 1m	97,5dB
SPL massimo (1m, 4m)	120dB / 108dB
Frequenza di incrocio	1,6kHz
Filtro HP consigliato	50Hz - 24dB oct.
Dispersione orizzontale (-6dB)	500Hz:100° 1kHz:90° 2kHz:80° 4kHz:50°
Dispersione verticale (-6dB)	500Hz:100° 1kHz:90° 2kHz:80° 4kHz:50°
Temperatura di esercizio / stoccaggio	-25°C a +55°C / -40°C a +70°C
Umidità relativa	< 95%

CARATTERISTICHE FISICHE

Unità basse frequenze	1 x 12" / bobina 2,5"
Unità alte frequenze	1 x 1" / bobina 1,7"
Connettori di ingresso	cavo 4 conduttori
Dimensioni nette (LxAxP)	430 x 430 x 400 mm
Dimensioni trasporto (LxAxP)	530 x 530 x 500 mm
Peso netto	15 kg
Peso trasporto	17 kg
Costruzione	Polypropylene

- Trasformatore di linea 100V con potenza selezionabile 200W / 100W
- Staffa ad "U" in acciaio inclusa
- Finitura colore nero

112HC / EN
CARATTERISTICHE TECNICHE

Configurazione	2 Vie
Amplificatore consigliato	400W RMS
Potenza nominale 100hrs (voltage)	250W (44,5V)
Potenza a breve termine IEC 268-5	800W
Impedenza nominale linea 100V	50 Ohm 200W / 100 Ohm 100W
Risposta in frequenza @ -6dB	98Hz - 19kHz
Sensibilità @ 1W, 1m	101dB
SPL massimo (1m, 4m)	123dB / 111dB
Frequenza di incrocio	1,6kHz
Filtro HP consigliato	80Hz - 24dB oct.
Dispersione orizzontale (-6dB)	500Hz:100° 1kHz:50° 2kHz:60° 4kHz:70°
Dispersione verticale (-6dB)	500Hz:100° 1kHz:50° 2kHz:80° 4kHz:50°
Temperatura di esercizio / stoccaggio	-25°C a +55°C / -40°C a +70°C
Umidità relativa	< 95%

CARATTERISTICHE FISICHE

Unità basse frequenze	1 x 12" / bobina 2,5"
Unità alte frequenze	1 x 1" / bobina 1,7"
Connettori di ingresso	cavo 4 conduttori
Dimensioni nette (LxAxP)	430 x 430 x 400 mm
Dimensioni trasporto (LxAxP)	530 x 530 x 500 mm
Peso netto	21 kg
Peso trasporto	23 kg
Costruzione	Polypropylene

- Trasformatore di linea 100V con potenza selezionabile 200W / 100W
- Tromba ruotabile
- Staffa ad "U" in acciaio inclusa
- Finitura colore nero

112HCT / EN
CARATTERISTICHE TECNICHE

Configurazione	2 Vie
Amplificatore consigliato	400W RMS
Potenza nominale 100hrs (voltage)	250W (44,5V)
Potenza a breve termine IEC 268-5	800W
Impedenza nominale linea 100V	50 Ohm 200W / 100 Ohm 100W
Risposta in frequenza @ -6dB	98Hz - 19kHz
Sensibilità @ 1W, 1m	101dB
SPL massimo (1m, 4m)	123dB / 111dB
Frequenza di incrocio	1,6kHz
Filtro HP consigliato	80Hz - 24dB oct.
Dispersione orizzontale (-6dB)	500Hz:100° 1kHz:50° 2kHz:60° 4kHz:70°
Dispersione verticale (-6dB)	500Hz:100° 1kHz:50° 2kHz:80° 4kHz:50°
Temperatura di esercizio / stoccaggio	-25°C a +55°C / -40°C a +70°C
Umidità relativa	< 95%

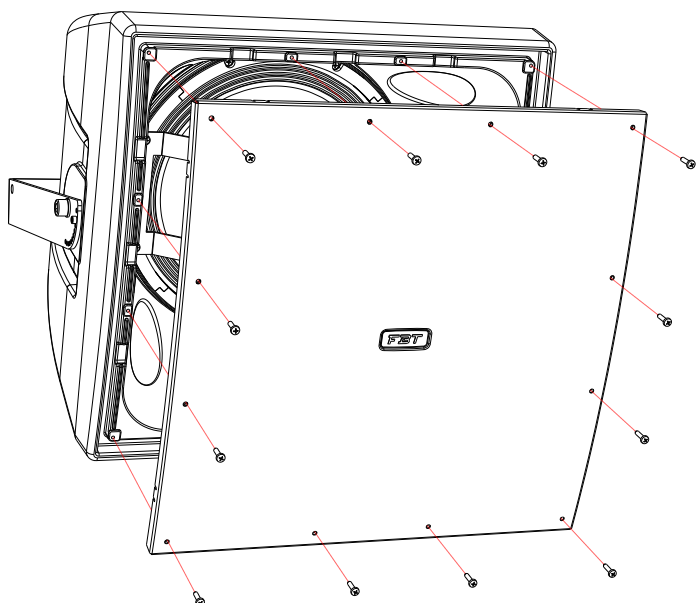
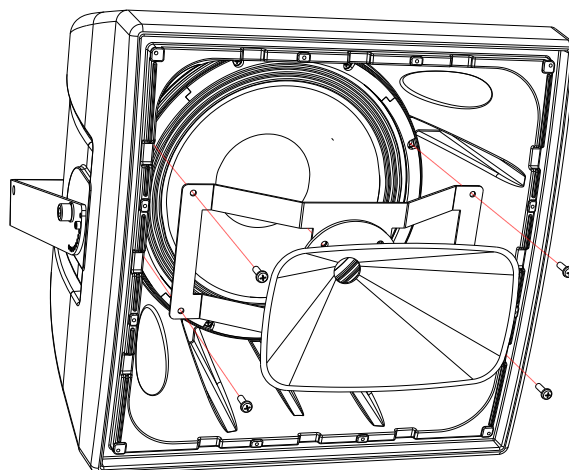
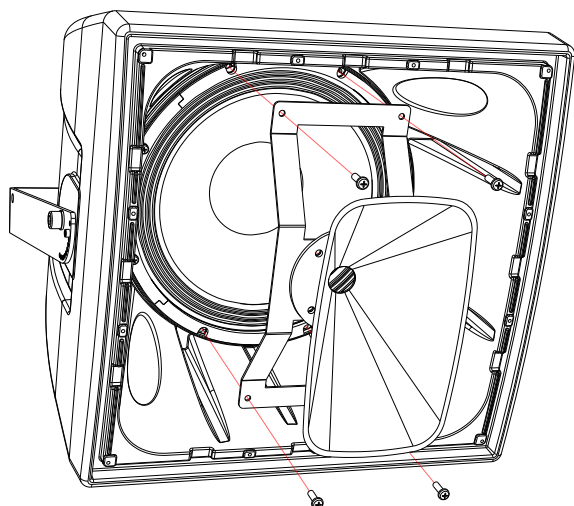
CARATTERISTICHE FISICHE

Unità basse frequenze	1 x 12" / bobina 2,5"
Unità alte frequenze	1 x 1" / bobina 1,7"
Connettori di ingresso	cavo 4 conduttori
Dimensioni nette (LxAxP)	430 x 430 x 400 mm
Dimensioni trasporto (LxAxP)	530 x 530 x 500 mm
Peso netto	21 kg
Peso trasporto	23 kg
Costruzione	Polypropylene

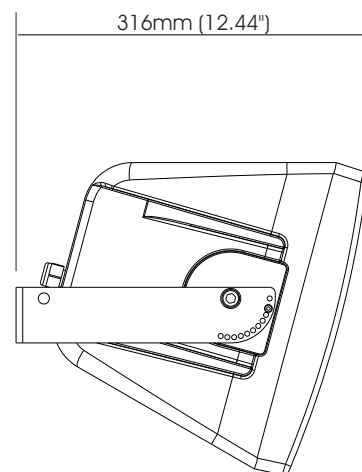
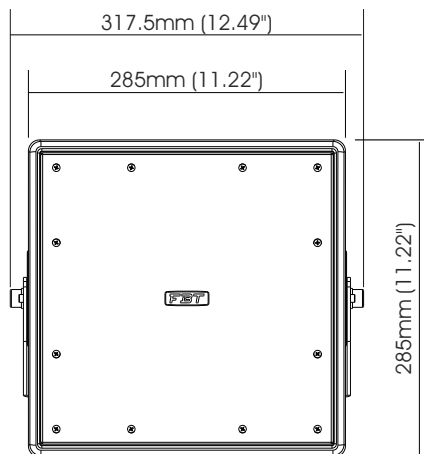
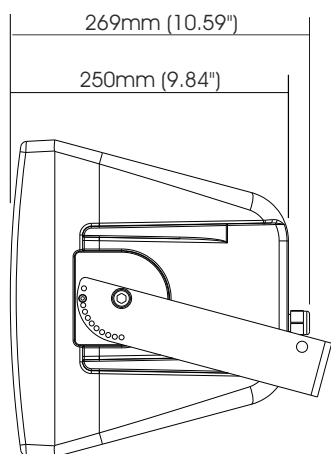
- Trasformatore di linea 100V con potenza selezionabile 200W / 100W
- Staffa ad "U" in acciaio inclusa
- Finitura colore nero

Il modello **SHADOW 112HC / EN** è equipaggiato con tromba ruotabile a dispersione asimmetrica per permettere all'altoparlante di essere installato con orientamento verticale od orizzontale.

Per ruotare la tromba seguire le istruzioni riportate di seguito:

1**2****3**

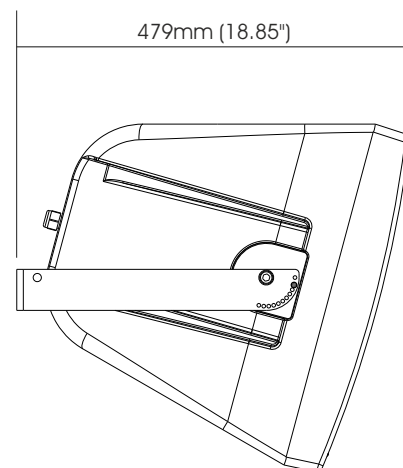
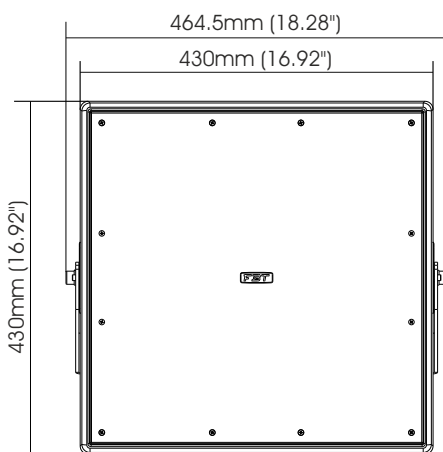
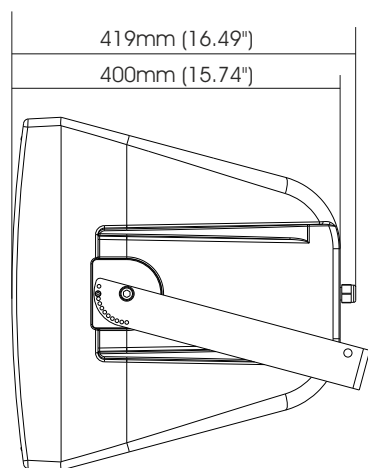
SHADOW
108CT / EN



SHADOW
112CT / EN

SHADOW
112HC / EN

SHADOW
112HCT / EN





L'installazione dei diffusori acustici SHADOW, impiegando gli accessori di sospensione descritti nel presente manuale e le specifiche istruzioni di montaggio, dovrà essere eseguita esclusivamente da personale qualificato nel pieno rispetto delle regole e degli standard di sicurezza in vigore nel paese in cui avviene l'installazione.

Gli accessori di sospensione FBT sono costruiti per l'uso esclusivo con i sistemi SHADOW e non sono stati progettati per l'uso in combinazione ad alcun altro diffusore o dispositivo.

Ogni elemento del soffitto, pavimento o altro supporto in cui venga installato o appeso un sistema SHADOW deve essere in grado di supportare il carico in piena sicurezza.

Gli accessori di sospensione utilizzati devono essere agganciati e fissati in sicurezza sia al diffusore acustico che al soffitto o ad altro supporto.

Quando si montano componenti su soffitti, pavimenti o travi, assicurarsi sempre che tutti i sistemi di aggancio e di fissaggio siano di dimensioni e di capacità di carico appropriate.

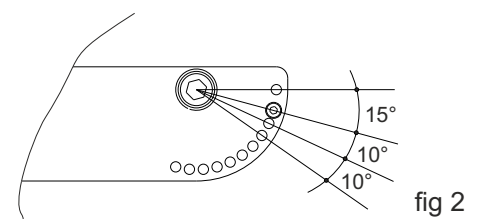
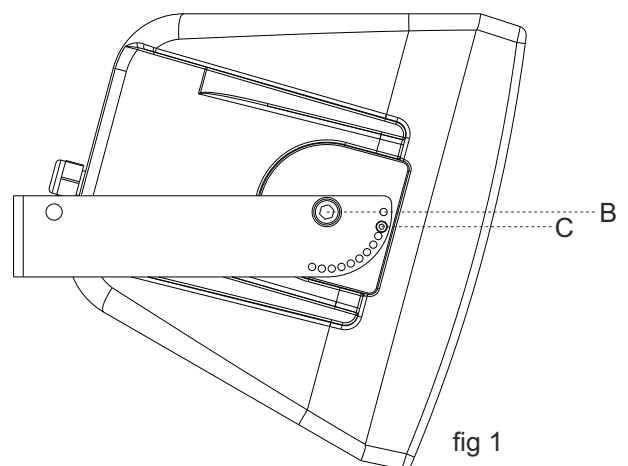
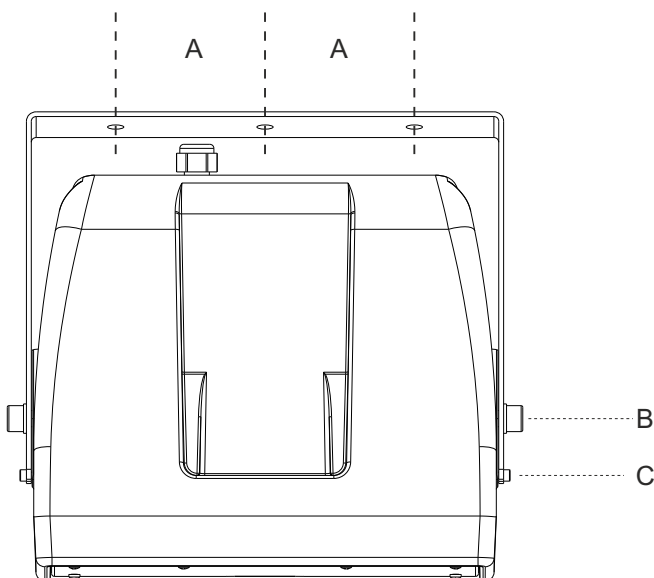
Tutti i diffusori appesi in teatri, palasport o altri luoghi di lavoro e/o intrattenimento, oltre al sistema di sospensione principale, devono essere provvisti di un sistema di sicurezza secondario indipendente e di capacità di carico adeguata. Esclusivamente cavi di acciaio e catene di costruzione a capacità di carico certificata possono essere usati come sicurezza secondaria.

- > I diffusori SHADOW devono essere sospesi solo per mezzo di accessori originali.
- > Quando si scelgono il luogo di installazione, il cavo di sospensione e i supporti di montaggio, accertarsi che siano tutti in grado di reggere il peso del diffusore e degli accessori di sospensione con un opportuno coefficiente di sicurezza.
- > In caso di installazione fissa occorre sempre pianificare ed eseguire ispezioni regolari e specifiche per verificare tutte le parti che devono garantire la sicurezza del sistema nel tempo.
- > Non sospendere mai i diffusori per mezzo delle maniglie: le maniglie sono state progettate per il trasporto del diffusore, non per la loro sospensione.
- > Non appendersi/aggrapparsi mai al diffusore quando è in configurazione sospesa.

I diffusori della serie SHADOW vanno installati tramite sospensione mediante staffa a muro.

- 1) Selezionare con cura l'area dove installare i diffusori e assicurarsi che la struttura sia adeguata a supportare il peso del box.
- 2) Fissare la staffa a muro con appropriate viti utilizzando tutti i fori di fissaggio della stessa (A).
- 3) Posizionare il diffusore tra i due bracci della staffa e fissarlo tramite i due bulloni M10 (B).
- 4) Orientare il diffusore nella posizione desiderata e bloccarlo tramite appositi perni M6 (C).

N.B. Per ottenere il grado di protezione IP55 è necessario che l'angolo di rotazione del diffusore sia minimo di 15° verso il basso (vedi fig 1); successivamente l'angolazione del diffusore può variare a passi di 10° (vedi fig.2).

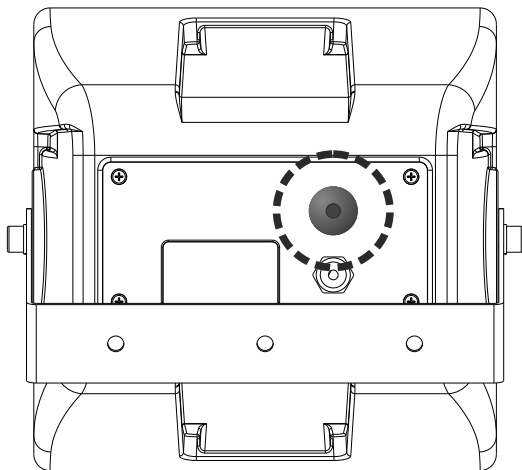




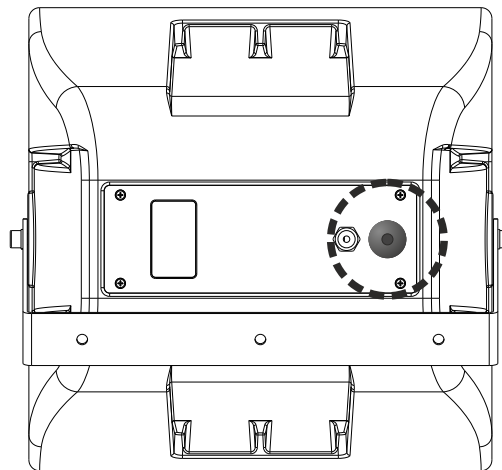
ATTENZIONE:

La staffa ad "U" è provvista di due punti di ancoraggio secondari di sicurezza (D).

È possibile, inoltre, utilizzare un cavo di sicurezza (non fornito) ogni volta che si installa un diffusore SHADOW. Il cavo di sicurezza deve essere fissato tramite un golfare M8 nell'inserto situato nella parte posteriore del diffusore (fig 3).



SERIE 108



SERIE 112 / 114

fig 3

ATTENZIONE:

Il sollevamento e l'ancoraggio effettuato tramite golfari deve essere realizzato consentendo agli eventuali tiranti (funi, catene, ed accessori) collegati ad essi la piena libertà di movimento ed auto-posizionamento.

Un utilizzo errato o improprio può causare gravi danni a persone e alle attrezzature circostanti.

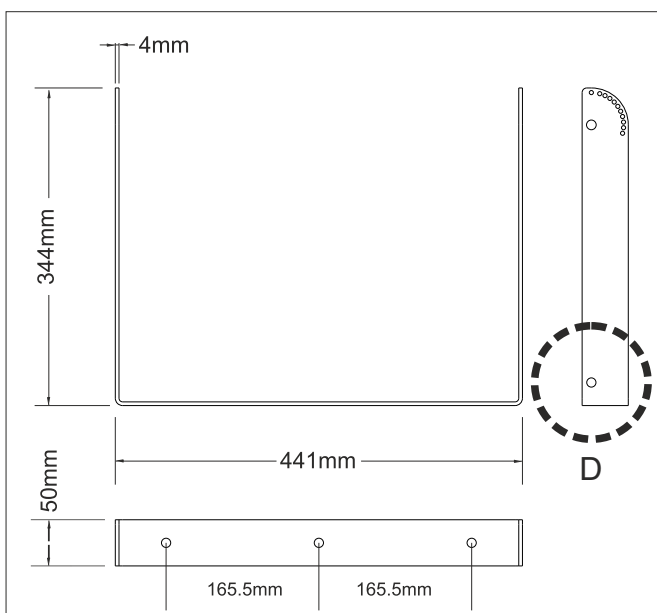
Non superare mai il carico di lavoro massimo sostenibile dal golfare.

ACCESSORI

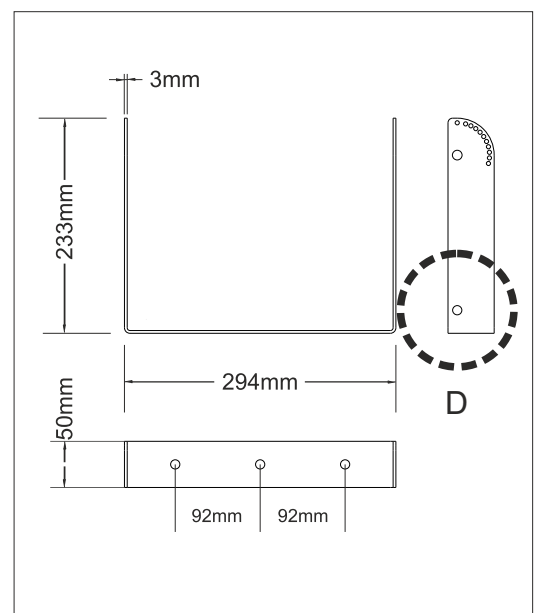
Per la sospensione dei modelli SHADOW utilizzare esclusivamente i supporti di fissaggio a muro della FBT.

L'UTILIZZO DI ALTRE STAFFE DI FISSAGGIO PUÒ GENERARE UNA INSTABILITÀ PERICOLOSA CON POSSIBILI DANNI A PERSONE E COSE.

La **FBT Elettronica SpA** declina ogni responsabilità per eventuali danni o lesioni causati da supporti o strutture non sufficientemente solide o da una installazione non corretta.



SUPPORTO DI FISSAGGIO A MURO PER I MODELLI
112HC / EN - 112CT / EN - 112HCT / EN



SUPPORTO DI FISSAGGIO A MURO
PER IL MODELLO 108CT / EN



ATTENZIONE

- >Per il collegamento del diffusore si raccomanda di rivolgersi a personale qualificato.
- >Per evitare il rischio di shock elettrico non collegare il diffusore con l'amplificatore acceso.
- >Controllare più volte tutte le connessioni prima di accendere l'impianto, verificando l'assenza di cortocircuiti.
- <Realizzare l'impianto in conformità con le norme vigenti in materia di impianti elettrici.
- >Se il diffusore è installato all'aperto, quindi con protezione IP55, i collegamenti elettrici vanno realizzati all'interno di scatole di protezione a tenuta stagna.
- >Utilizzare dei cavi con conduttori aventi una sezione adeguata in considerazione della loro lunghezza e potenza de diffusori.
- >Per evitare fenomeni quali ronzii o disturbi che potrebbero causare malfunzionamento dell'impianto non canalizzare assieme i conduttori dell'energia elettrica e i cavi per i diffusori.
- >NON COLLEGARE GLI INGRESSI DEI DIFFUSORI A BASSA IMPEDENZA (es. 8 Ohm) AD UNA LINEA A TENSIONE COSTANTE 100V.**



IMPORTANTE

PER I COLLEGAMENTI DEL DIFFUSORE VENGONO UTILIZZATI SOLO DUE CONDUTTORI. È INDISPENSABILE ISOLARE E PROTEGGERE GLI ALTRI DUE CONDUTTORI NON UTILIZZATI PER NON CAUSARE IL MALFUNZIONAMENTO DEL SISTEMA.

SISTEMI A TENSIONE COSTANTE

Questo sistema di collegamento prevede che ogni diffusore sia corredato da un proprio trasformatore di linea. L'amplificatore deve essere provvisto di uscite a tensione costante a 100V o 70V. Gli altoparlanti, collegati in parallelo all'uscita dell'amplificatore, renderanno semplice, se necessario, un ampliamento dell'impianto derivandosi da uno qualsiasi dei diffusori installati in precedenza; allo stesso modo si potranno eliminare gli altoparlanti non più necessari. Nei collegamenti è necessario rispettare la "fase" sia del singolo diffusore al proprio trasformatore che nel collegamento in parallelo dei diffusori. La tensione di ingresso del diffusore deve corrispondere alla tensione di uscita dell'amplificatore; la somma delle potenze nominali di tutti i diffusori collegati alla linea non deve essere superiore a quella dell'amplificatore.

- Collegare il conduttore nero "COM" del diffusore alla linea 100V che fa capo al morsetto dell'amplificatore contrassegnato con "-"/"0"/"com"
- Scegliere un conduttore tra quelli contraddistinti dai colori BLU / BIANCO, in base alla potenza desiderata e collegarlo alla linea 100V che fa capo al morsetto dell'amplificatore contrassegnato con "100V"/"+"

SISTEMI AD IMPEDENZA COSTANTE

Questo tipo di collegamento non permette di limitare singolarmente la potenza di ogni diffusore ma consente di ottenere rese maggiori. La regola principale da rispettare è che l'impedenza totale dei diffusori sia uguale o superiore a quella dell'amplificatore. Se si utilizza un solo diffusore l'abbinamento è immediato, ma se vengono utilizzati più diffusori, il valore dell'impedenza verrà sommato o diviso a secondo del tipo di collegamento (serie o parallelo). Fino a che si utilizzano pochi diffusori è semplice raggiungere i 4, 8, 16 Ohm richiesti dai comuni amplificatori, ma impiegando più diffusori sarà necessario optare per un tipo di collegamento misto serie/parallelo in modo tale da ricondurre l'impedenza complessiva degli altoparlanti ad un valore non critico per l'amplificatore. Nel collegamento a impedenza costante è sempre meglio fare in modo che la potenza totale dei diffusori installati sia superiore a quella fornita dall'amplificatore, in modo tale che, a fronte di una erogazione di potenza prossima a quella nominale, risulti impossibile danneggiarli per sovraccarico.

- DANON EFFETTUARSI CON LINEA A 100V.
- Collegare il conduttore nero "COM" del diffusore al morsetto dell'amplificatore contrassegnato con "-".
- Collegare il conduttore "RED" (8 Ohm) del diffusore al morsetto dell'amplificatore contrassegnato con "+".

FBT Elettronica SpA
SHADOW
112HC / EN

Recommended amplifier: 400W
Rated noise power: 250W
Nominal impedance: 8 Ohm (red)

Red: 8 Ohm
Blue: NC
White: NC
Black: COM

CERT. DOP 0068 - CPR - 011/2019

EN 54 - 24:2008 CE 19

IP 55 TYPE B 19

MADE IN ITALY

CODE: 41925

FBT Elettronica SpA
SHADOW
112CT / EN

Recommended amplifier: 400W
Rated noise power: 200W
Rated noise V (white or blue): 100V
Nominal impedance: 8 Ohm (red)

Red: 8Ω / 200W
Blue: 100V / 200W 70V half pwr
White: 100V / 100W 70V half pwr
Black: COM

CERT. DOP 0068 - CPR - 011/2019

EN 54 - 24:2008 CE 19

IP 55 TYPE B 19

MADE IN ITALY

CODE: 41911

FBT Elettronica SpA
SHADOW
112HCT / EN

Recommended amplifier: 400W
Rated noise power: 250W
Rated noise V (white or blue): 100V
Nominal impedance: 8 Ohm (red)

Red: 8Ω / 250W
Blue: 100V / 200W 70V half pwr
White: 100V / 100W 70V half pwr
Black: COM

CERT. DOP 0068 - CPR - 011/2019

EN 54 - 24:2008 CE 19

IP 55 TYPE B 19

MADE IN ITALY

CODE: 41912

FBT Elettronica SpA
SHADOW
108CT / EN

Recommended amplifier: 300W
Rated noise power: 150W
Rated noise voltage (white or blue): 100V
Nominal impedance: 7,5 Ohm (red)

Red: 7,5Ω / 150W
Blue: 100V / 120W
White: 100V / 60W
Black: COM

CERT. DOP 0068 - CPR - 011/2019

EN 54 - 24:2008

IP 55 TYPE B

MADE IN ITALY

CODE: 41910



A series of horizontal dashed lines spanning the width of the page, designed for handwriting practice. The lines are evenly spaced and extend from the left margin to the right margin. There are 20 such lines in total, providing a guide for letter height and placement.



Wherever this symbol appears it warns of the presence of important instructions for use and maintenance in the attached documents. Please consult the manual.

IMPORTANT SAFETY WARNINGS

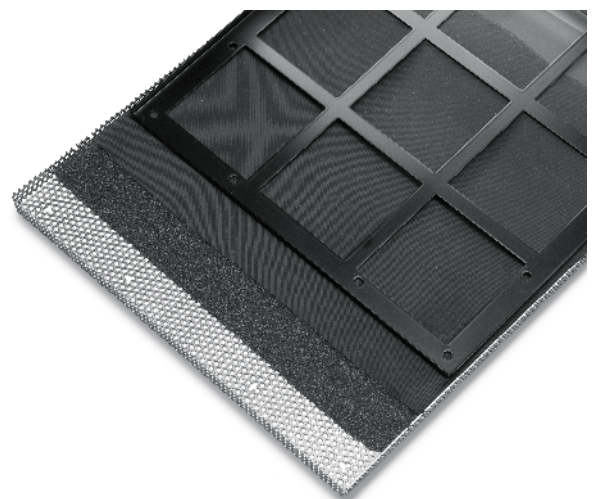
- The speaker line can have sufficiently high voltage (e.g. 100V) constituting an electrocution risk for individuals; never connect the speaker when the line is powered.
- Make sure that all the connections are correct and that the input voltage (in a constant voltage system) or the speaker impedance is compatible with the output features of the amplifier.
- Should smoke come out of the speaker, immediately shut off power from the line and disconnect the speaker.
- Use only the optional devices/accessories specified by the manufacturer.
- FBT Elettronica SpA will not be held liable for damage or injuries caused by supports or structures which are not sufficiently sturdy or by incorrect installation.
- To prevent inductive phenomena causing humming or disturbances, the speaker lines must not be channelled together with electric power lines, microphone cables or low level signal lines (amplifiers).
- Seek qualified personnel for technical assistance. Technical assistance is necessary should the unit be damaged, for example liquid spilling or objects falling inside the appliance, operating faults or dropping of the appliance.

The SHADOW series is renewed by important and significant updates that make the range perfect for all installations where high intelligibility of alarm messages and excellent sound reproduction are required. All speakers of the new SHADOW series feature an IP55 and, due to their structure made of self-extinguishing polypropylene with UL 5VB flammability rating, are now certified according to EN54-24 standard. All models of the series have a ceramic terminal block and thermal fuse installed inside to guarantee the protection of the loudspeaker connection line in case of fire. Moreover, all connections consist of fire retardant wires that comply with EN50200 standard (with IP68 hermetically sealed cable gland).

Curves and rounded edges of the shadow speaker reduce acoustic reflections and standing waves inside the box, improving low-frequency performance; they also keep water from settling on the covering and wind diffraction.



The SHADOW series was designed primarily to provide extreme water resistance. Therefore the metal protective grid was also designed to meet this requirement. The grid consists of three layers with an external stainless steel perforated metallic part treated with a special protection, a central layer with cross-linked foam and a layer formed of a special waterproof polyester mesh.



108CT / EN
TECHNICAL SPECIFICATIONS

Configuration	2 Way
Recommended amplifier	300W RMS
Rated noise power 100hrs (voltage)	150W (33,5V)
System short term power IEC 268-5	600W
Nominal impedance 100V line	85 Ohm 120W / 166 Ohm 60W
Frequency response @ -6dB	94Hz - 20kHz
Sensitivity @ 1W, 1m	94dB
Max. SPL (1m, 4m)	115dB / 103dB
Crossover frequency	1,8kHz
Recommended HP filter	70Hz - 24dB oct.
Dispersion horizontal (-6dB)	500Hz:160° 1kHz:100° 2kHz:90° 4kHz:80°
Dispersion vertical (-6dB)	500Hz:160° 1kHz:100° 2kHz:90° 4kHz:80°
Operating / Storage temperature	-25°C to +55°C / -40°C to +70°C
Relative humidity	< 95%

PHYSICAL SPECIFICATIONS

Low frequency woofer	1 x 8" / coil 2"
High frequency driver	1 x 1" / coil 1,4"
Input connectors	4 wire cables
Net dimensions (WxHxD)	11,22 x 11,22 x 10,59 inch
Shipping dimensions (WxHxD)	14,37 x 14,37 x 12,99 inch
Net weight	15,43 lbs
Shipping weight	19,84 kg
Enclosure material	Polypropylene

- 100V line transformer with selectable power 100W / 50W
- U-shaped steel bracket included
- Black finish

112CT / EN
TECHNICAL SPECIFICATIONS

Configuration	2 Way
Recommended amplifier	400W RMS
Rated noise power 100hrs (voltage)	200W (40V)
System short term power IEC 268-5	800W
Nominal impedance 100V line	50 Ohm 200W / 100 Ohm 100W
Frequency response @ -6dB	68Hz - 20kHz
Sensitivity @ 1W, 1m	97,5dB
Max. SPL (1m, 4m)	120dB / 108dB
Crossover frequency	1,6kHz
Recommended HP filter	50Hz - 24dB oct.
Dispersion horizontal (-6dB)	500Hz:100° 1kHz:90° 2kHz:80° 4kHz:50°
Dispersion vertical (-6dB)	500Hz:100° 1kHz:90° 2kHz:80° 4kHz:50°
Operating / Storage temperature	-25°C to +55°C / -40°C to +70°C
Relative humidity	< 95%

PHYSICAL SPECIFICATIONS

Low frequency woofer	1 x 12" / coil 2,5"
High frequency driver	1 x 1" / coil 1,7"
Input connectors	4 wire cables
Net dimensions (WxHxD)	16,92 x 16,92 x 15,74 mm
Shipping dimensions (WxHxD)	20,86 x 20,86 x 19,68 mm
Net weight	33,06 lbs
Shipping weight	37,47 lbs
Enclosure material	Polypropylene

- 100V line transformer with selectable power 200W / 100W
- U-shaped steel bracket included
- Black finish

112HC / EN
TECHNICAL SPECIFICATIONS

Configuration	2 Vie
Recommended amplifier	400W RMS
Rated noise power 100hrs (voltage)	250W (44,5V)
System short term power IEC 268-5	800W
Nominal impedance 100V line	50 Ohm 200W / 100 Ohm 100W
Frequency response @ -6dB	98Hz - 19kHz
Sensitivity @ 1W, 1m	101dB
Max. SPL (1m, 4m)	123dB / 111dB
Crossover frequency	1,6kHz
Recommended HP filter	80Hz - 24dB oct.
Dispersion horizontal (-6dB)	500Hz:100° 1kHz:50° 2kHz:60° 4kHz:70°
Dispersion vertical (-6dB)	500Hz:100° 1kHz:50° 2kHz:80° 4kHz:50°
Operating / Storage temperature	-25°C a +55°C / -40°C a +70°C
Relative humidity	< 95%

PHYSICAL SPECIFICATIONS

Low frequency woofer	1 x 12" / bobina 2,5"
High frequency driver	1 x 1" / bobina 1,7"
Input connectors	cavo 4 conduttori
Net dimensions (WxHxD)	430 x 430 x 400 mm
Shipping dimensions (WxHxD)	530 x 530 x 500 mm
Net weight	21 kg
Shipping weight	23 kg
Enclosure material	Polypropylene

- 100V line transformer with selectable power 200W / 100W
- Rotatable horn
- U-shaped steel bracket included
- Black finish

112HCT / EN
TECHNICAL SPECIFICATIONS

Configuration	2 Vie
Recommended amplifier	400W RMS
Rated noise power 100hrs (voltage)	250W (44,5V)
System short term power IEC 268-5	800W
Nominal impedance 100V line	50 Ohm 200W / 100 Ohm 100W
Frequency response @ -6dB	98Hz - 19kHz
Sensitivity @ 1W, 1m	101dB
Max. SPL (1m, 4m)	123dB / 111dB
Crossover frequency	1,6kHz
Recommended HP filter	80Hz - 24dB oct.
Dispersion horizontal (-6dB)	500Hz:100° 1kHz:50° 2kHz:60° 4kHz:70°
Dispersion vertical (-6dB)	500Hz:100° 1kHz:50° 2kHz:80° 4kHz:50°
Operating / Storage temperature	-25°C a +55°C / -40°C a +70°C
Relative humidity	< 95%

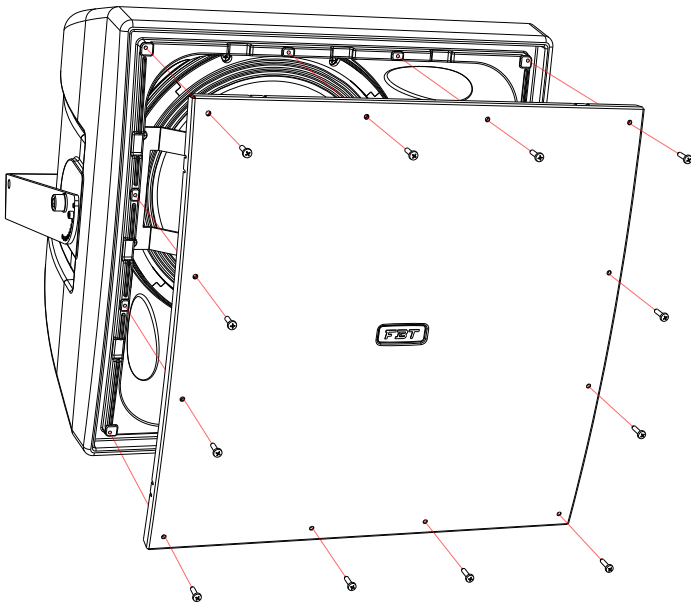
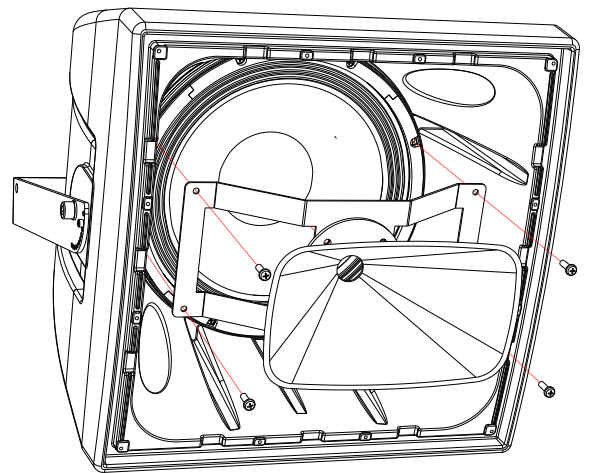
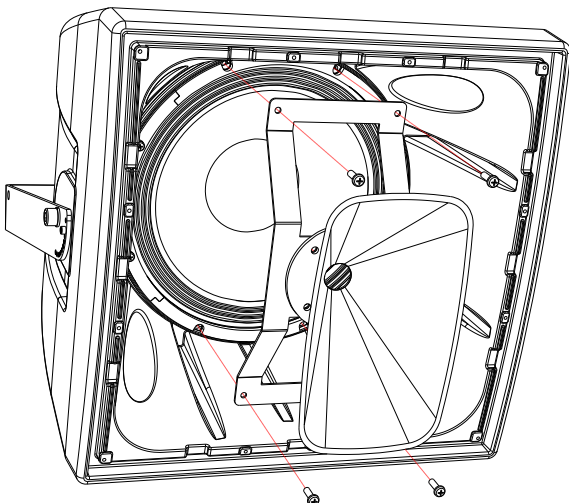
PHYSICAL SPECIFICATIONS

Low frequency woofer	1 x 12" / bobina 2,5"
High frequency driver	1 x 1" / bobina 1,7"
Input connectors	cavo 4 conduttori
Net dimensions (WxHxD)	430 x 430 x 400 mm
Shipping dimensions (WxHxD)	530 x 530 x 500 mm
Net weight	21 kg
Shipping weight	23 kg
Enclosure material	Polypropylene

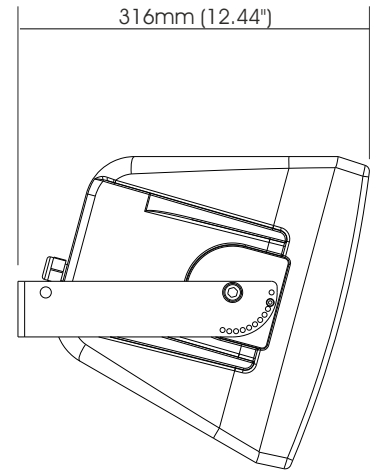
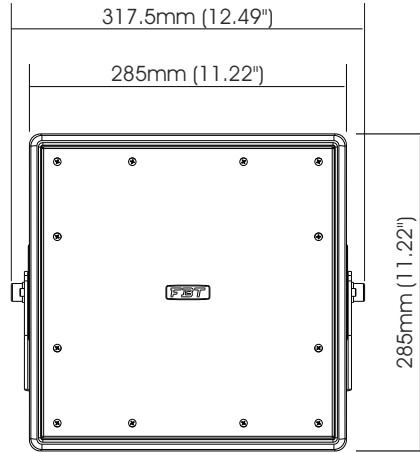
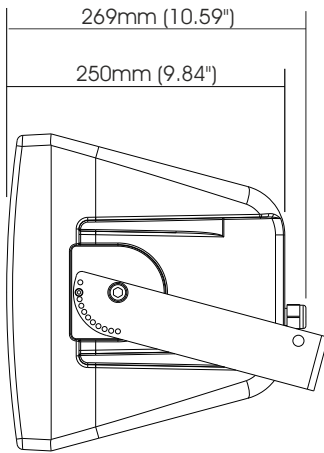
- 100V line transformer with selectable power 200W / 100W
- U-shaped steel bracket included
- Black finish

The SHADOW 112HC / EN model features an asymmetrical dispersion rotatable horn so that the loudspeaker can be installed in both vertical and horizontal position.

To rotate the horn follow the instructions below:

1**2****3**

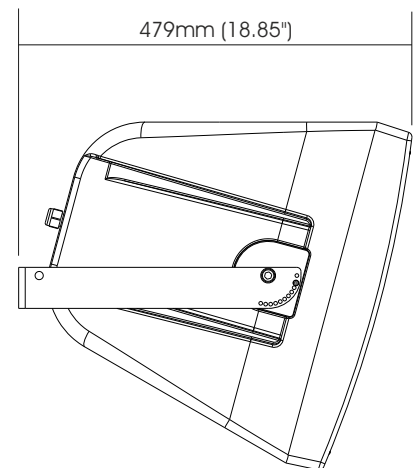
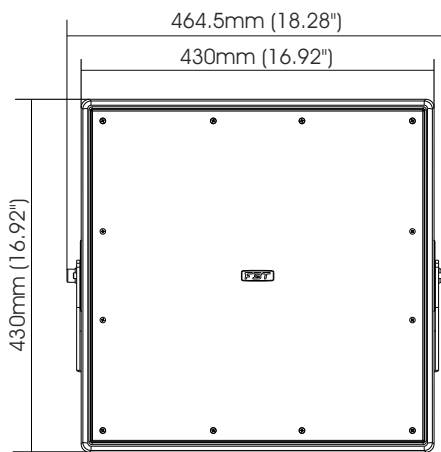
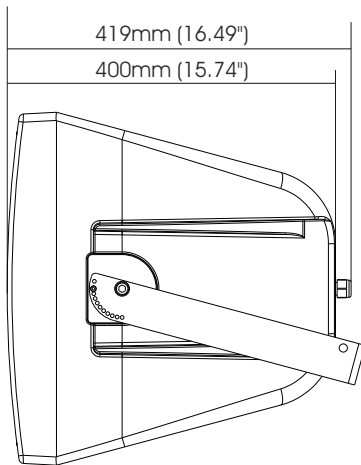
SHADOW
108CT / EN



SHADOW
112CT / EN

SHADOW
112HC / EN

SHADOW
112HCT / EN



SHADOW sound speakers must be installed using the flying accessories described in this manual and following the special assembly instructions by qualified staff only, strictly complying with the current regulations and safety standards in force in the country of installation.

FBT flying accessories are manufactured for their exclusive use with SHADOW systems and have not been designed for being used with any other speaker or device.

Any possible elements of the ceiling, floor or further supports where SHADOW systems are to be installed shall be able to safely bear the load. The flying accessories in use are to be coupled and secured safely to both the sound speaker and the ceiling (or the other support).

When components are fitted to ceilings, floors or beams, always make sure that all couplers and fixing elements are properly sized and have an adequate load capacity.

Besides the main suspension system, all flying speakers in theatres, indoor stadiums or in several other work and/or leisure facilities shall be provided with an additional independent safety system with the adequate load capacity. Only steel cables and chains with certified load capacity can be used as an additional safety device.

° Hang SHADOW speakers using only original accessories

° When choosing the place of installation, the suspension cable and the mounting supports make sure they are able to bear speaker and flying accessories' weight with the proper safety factor

° As for fixed installations, always schedule and carry out special inspections on a regular basis in order to check all the parts that have to guarantee system safety over time

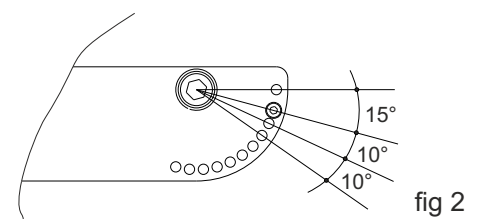
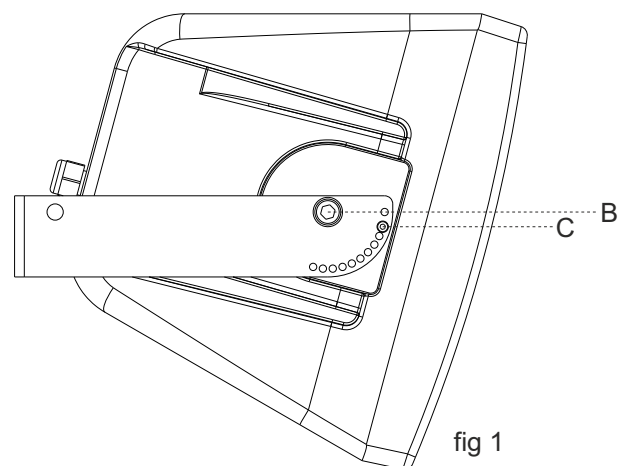
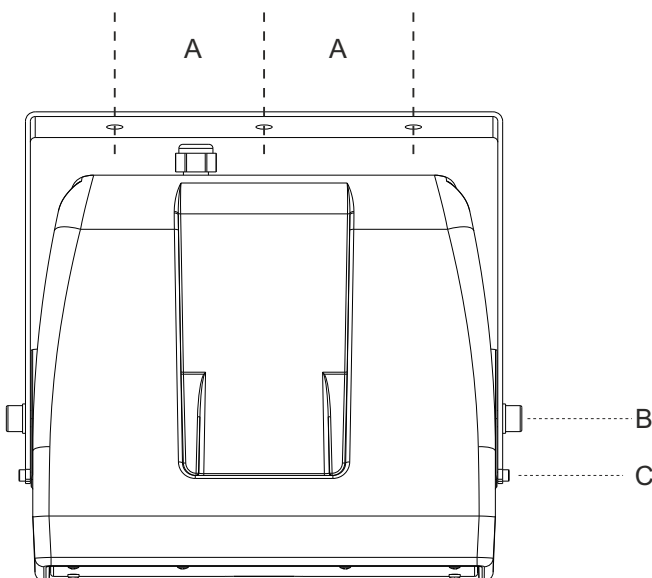
° Do not hang the system by the handles: handles have been designed for speaker transport, and are not suitable for its suspension

° Never lean on/hang from the flying speaker

SUSPENSION BY WALL BRACKET

- 1) Carefully choose the area to install the speakers and make sure the structure is adequate to support the weight of the box.
- 2) Fasten the bracket to the wall with the appropriate screws, using all its fixing holes (A).
- 3) Position the speaker between the two bracket arms and fasten it with the two bolts M10 (B).
- 4) Turn the speaker the way you want and secure it with the specific pins M6 (C).

N.B. To obtain the IP55 protective degree, the rotation angle of the speaker must be at least of 15° downwards (see fig 1); subsequently the angle of the speaker can be modified by 10° steps (see fig.2).

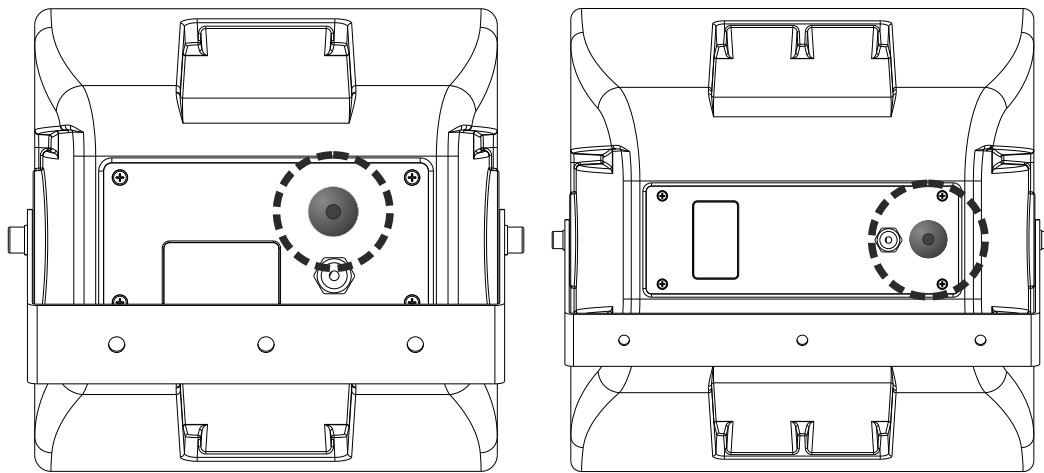




DANGER:

The "U" bracket is provided with two secondary safety anchoring points (D).

You can also use a safety cable (not supplied) whenever you install a SHADOW speaker. The safety cable must be fixed by means of an M8 eyebolt in the insert located at the rear of the loudspeaker (fig 3).



SERIE 108

SERIE 112 / 114

fig 3

DANGER:

Lifting and anchoring carried out using eyebolts must be carried out allowing any tie rods (ropes, chains, and accessories) connected to them full freedom of movement and self-positioning.

Incorrect or improper use can cause serious damage to people and nearby equipment.

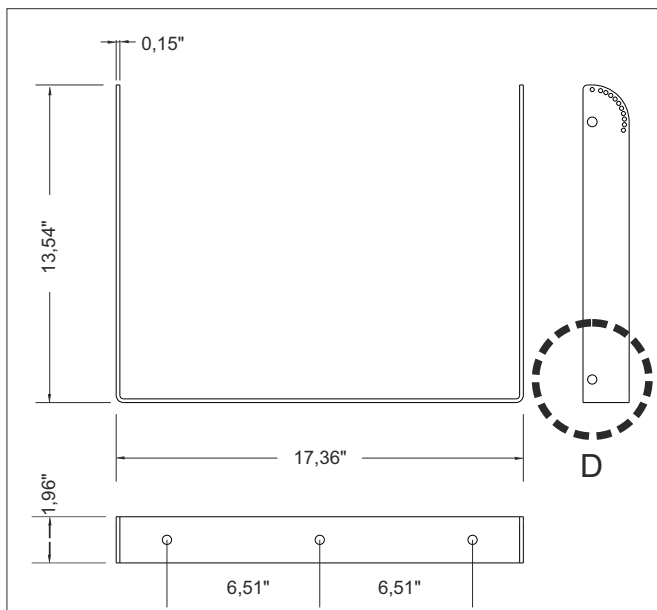
Never exceed the maximum workload that the eyebolt can sustain.

ACCESSORIES

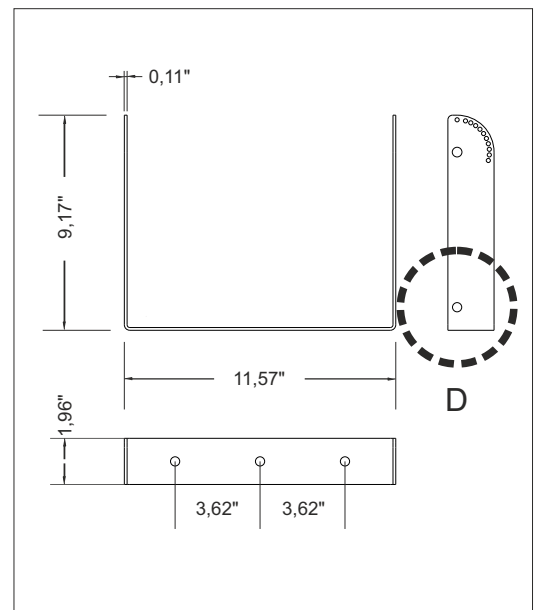
The SHADOW speakers use only with FBT mount for wall installation.

USE WITH OTHER MOUNTS IS CAPABLE OF RESULTING IN INSTABILITY CAUSING POSSIBLE INJURY

FBT Elettronica SpA accepts no responsibilities for any possible damages or injuries due to the use of supports or structures not strong enough or due to wrong installation.



WALL FIXING SUPPORT FOR MODELS
112HC / EN - 112CT / EN - 112HCT / EN



WALL FIXING SUPPORT FOR MODEL 108CT / EN



ATTENTION

- >Seek qualified personnel to connect the speaker.
- >Do not connect the speaker with the amplifier on to avoid the risk of electrical shock.
- >Check all connections several times before switching the system on, making sure there are no short-circuits
- <Implement the system in compliance with standards in force concerning electric installations.
- >If the speaker is installed outdoors, therefore with an IP55 protective degree, wiring must be done inside watertight protective boxes.
- >Use cables with conductors having an appropriate cross-section considering their length and the power of the speakers.
- >To prevent humming or disturbances which could cause the system to malfunction, do not channel electric lines together with the speaker cables.
- >**DO NOT CONNECT LOW IMPEDANCE SPEAKER INPUTS (e.g. 8 Ohm) TO A CONSTANT 100V VOLTAGE LINE.**



IMPORTANT

FOR SPEAKER CONNECTIONS ONLY TWO CONDUCTORS ARE USED. IT IS ESSENTIAL TO INSULATE AND PROTECT THE OTHER TWO CONDUCTORS NOT USED TO PREVENT THE MALFUNCTION OF THE SYSTEM.

STEADY VOLTAGE SYSTEMS

This connection system requires that each speaker be equipped with a dedicated line transformer. The amplifier must have steady voltage outputs of 100V or 70V. Should it be necessary, the loudspeakers connected in parallel to the output of the amplifier allow you to extend the installation from any of the previously installed speakers, and also to remove the loudspeakers when no longer needed. When making the connections, you have to observe the "phase" of speaker connection to its own transformer and also that of the parallel connection of the speakers. The input voltage of the speaker must match the output voltage of the amplifier; the total rating power of all speakers connected to the line must not be greater than that of the amplifier.

- Connect the black lead "COM" of the speaker to the 100V line that corresponds to amplifier's terminal marked with "-" / "0" / "com"
- Choose a lead between those differentiated by BLUE/WHITE colours, depending on the desired power, and connect it to the 100V line that corresponds to the amplifier's terminal marked with "100V" / "+".

STEADY IMPEDANCE SYSTEMS

This type of connection does not allow limiting the power of each speaker individually, because it was designed to obtain greater performance. The main rule to be observed is that the total impedance of the speakers is equal to or greater than that of the amplifier. If you use one speaker, pairing takes place instantly, but if you are using several speakers, the impedance value will be added or divided according to the type of connection (series or parallel). As long as you use just a few speakers, it will be easy to get the 4, 8, 16 Ohms required by ordinary amplifiers, but if you use more speakers, you will have to use a combined series/parallel connection to reduce the total impedance of the loudspeakers to a value that will not be critical for the amplifier. When carrying out the steady impedance connection, you should always make sure that the total power of the speakers installed is greater than that output by the amplifier so as to prevent any damage due to overload, if the output power is close to the rated power.


- **DO NOT CARRY OUT WITH A 100V LINE.**
- Connect the black lead "COM" of the speaker to the amplifier's terminal marked with "-".
- Connect the lead "RED" (8 Ohm) of the speaker to the amplifier's terminal marked with "+".

FBT Elettronica SpA
SHADOW
112HC / EN

Recommended amplifier: 400W
Rated noise power: 250W
Nominal impedance: 8 Ohm (red)

Red: 8 Ohm
Blue: NC
White: NC
Black: COM

CERT. DOP 0068 - CPR - 011/2019

EN 54 - 24:2008 CE 

IP 55 TYPE B 19

MADE IN ITALY


CODE: 41925

FBT Elettronica SpA
SHADOW
112CT / EN

Recommended amplifier: 400W
Rated noise power: 200W
Rated noise V (white or blue): 100V
Nominal impedance: 8 Ohm (red)

Red: 8Ω / 200W
Blue: 100V / 200W 70V half pwr
White: 100V / 100W 70V half pwr
Black: COM

CERT. DOP 0068 - CPR - 011/2019

EN 54 - 24:2008 CE 

IP 55 TYPE B 19

MADE IN ITALY


CODE: 41911

FBT Elettronica SpA
SHADOW
112HCT / EN

Recommended amplifier: 400W
Rated noise power: 250W
Rated noise V (white or blue): 100V
Nominal impedance: 8 Ohm (red)

Red: 8Ω / 250W
Blue: 100V / 200W 70V half pwr
White: 100V / 100W 70V half pwr
Black: COM

CERT. DOP 0068 - CPR - 011/2019

EN 54 - 24:2008 CE 

IP 55 TYPE B 19

MADE IN ITALY

CODE: 41912


FBT Elettronica SpA
SHADOW
108CT / EN

Recommended amplifier: 300W Red: 7.5Ω / 150W
Rated noise power: 150W Blue: 100V / 120W
Rated noise voltage (white or blue): 100V White: 100V / 60W
Nominal impedance: 7,5 Ohm (red) Black: COM

CERT. DOP 0068 - CPR - 011/2019

EN 54 - 24:2008

IP 55 TYPE B

MADE IN ITALY 

CODE: 41910



A series of horizontal dashed lines spanning the width of the page, designed for handwriting practice. The lines are evenly spaced and extend from the left margin to the right margin. There are 20 such lines in total, providing a guide for letter height and placement.



Lorsqu'il apparaît, ce symbole signale la présence d'instructions importantes d'utilisation et d'entretien dans la documentation annexée. Vous êtes priés de consulter le manuel.

IMPORTANTES MISES EN GARDE POUR LA SÉCURITÉ

- La ligne des diffuseurs peut avoir une tension suffisamment élevée (ex: 100V) à provoquer un risque d'électrocution pour les personnes; ne jamais brancher le diffuseur lorsque la ligne des diffuseurs est sous tension.
- Vérifier que toutes les connexions soient correctes et que la tension d'entrée (dans un système à tension constante) ou l'impédance du diffuseur soit compatible avec les caractéristiques de sortie de l'amplificateur.
- S'il sort de la fumée du diffuseur, couper immédiatement la tension de la ligne des diffuseurs et débrancher ensuite le diffuseur.
- Utiliser uniquement des dispositifs en option/accessoires spécifiés par le producteur.
- FBT Elettronica SpA décline toute responsabilité pour les éventuels dommages ou blessures causés par des supports ou des structures pas assez solides ou par une installation incorrecte.
- Pour éviter des phénomènes inductifs qui provoquent des bourdonnements ou des perturbations, les lignes des diffuseurs ne doivent pas être canalisées avec les conducteurs de l'énergie électrique, avec les câbles microphoniques, avec les lignes de signal à bas niveau (amplificateurs).
- Pour l'assistance technique, s'adresser à un personnel qualifié. L'assistance technique est nécessaire si l'unité est endommagée, par exemple suite à un renversement de liquides ou d'objets tombés à l'intérieur de l'appareil, d'anomalies de fonctionnement ou de chutes de l'appareil.

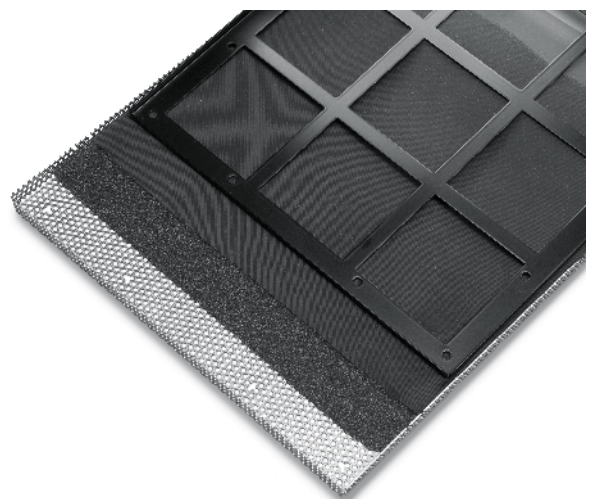
La nouvelle série SHADOW propose d'importantes mises à jour qui rendent la gamme adaptée aux installations exigeant une grande intelligibilité des messages d'alarme et une excellente reproduction du son. Toutes les enceintes de la nouvelle série SHADOW, en plus d'être IP55, sont désormais certifiées EN54-24, grâce à leur structure en polypropylène autoextinguible classé UL 5VB pour la résistance au feu. Tous les modèles de la série sont équipés en interne d'une barrette de raccordement en céramique et d'un fusible thermique qui garantissent la protection de la ligne de connexion des haut-parleurs en cas d'incendie ; de plus, toutes les connexions utilisent un câblage coupe-feu conforme à la norme EN50200 (avec guide-câble hermétique IP68).

Les courbes et les angles arrondis du diffuseur SHADOW réduisent les réflexions acoustiques et les ondes stationnaires à l'intérieur du box en améliorant les prestations des basses fréquences et contribuent également à éviter la stagnation de l'eau sur l'enveloppe et la diffraction du vent.



La première considération lors de la conception de la série SHADOW a été d'obtenir une résistance parfaite à l'eau.

Pour cette raison, même la grille métallique de protection a été étudiée pour satisfaire cette exigence, la structure de celle-ci est formée de trois couches qui comportent une partie métallique perforée extérieure en acier inoxydable traitée avec une protection spéciale, une couche centrale de mousse réticulée et une couche formée par une maille spéciale en polyester hydrofuge.



108CT / EN
CARACTERISTIQUES TECHNIQUES

Configuration	2 Voies
Amplification conseillé	300W RMS
Puissance nominale 100hrs (voltage)	150W (33,5V)
Puissance à court terme IEC 268-5	600W
Impédance nominale ligne 100V	85 Ohm 120W / 166 Ohm 60W
Réponse en fréquence @ -6dB	94Hz - 20kHz
Sensibilité @ 1W, 1m	94dB
SPL max. (1m, 4m)	115dB / 103dB
Fréquence de croisement	1,8kHz
Filtre HP conseillé	70Hz - 24dB oct.
Dispersion horizontale (-6dB)	500Hz:160° 1kHz:100° 2kHz:90° 4kHz:80°
Dispersion verticale (-6dB)	500Hz:160° 1kHz:100° 2kHz:90° 4kHz:80°
Température de fonctionnement / Stockage	-25°C a +55°C / -40°C a +70°C
Humidité relative	< 95%

CARACTERISTIQUES PHYSIQUES

Unité basses fréquences	1 x 8" / bobine 2"
Unité hautes fréquences	1 x 1" / bobine 1,4"
Connecteurs d'entrée	Câble à 4 conducteurs
Dimensions sans emballage (LxAxP)	285 x 285 x 269 mm
Dimensions avec emballage (LxAxP)	365 x 365 x 330 mm
Poids sans emballage	7 kg
Poids avec emballage	9 kg
Matériaux	Polypropylene

- Transformateur de ligne 100V avec puissance sélectionnable 100W / 50W
- Support en acier en forme de "U" inclus
- Finition noire

112CT / EN
CARACTERISTIQUES TECHNIQUES

Configuration	2 Voies
Amplification conseillé	400W RMS
Puissance nominale 100hrs (voltage)	200W (40V)
Puissance à court terme IEC 268-5	800W
Impédance nominale ligne 100V	50 Ohm 200W / 100 Ohm 100W
Réponse en fréquence @ -6dB	68Hz - 20kHz
Sensibilité @ 1W, 1m	97,5dB
SPL max. (1m, 4m)	120dB / 108dB
Fréquence de croisement	1,6kHz
Filtre HP conseillé	50Hz - 24dB oct.
Dispersion horizontale (-6dB)	500Hz:100° 1kHz:90° 2kHz:80° 4kHz:50°
Dispersion verticale (-6dB)	500Hz:100° 1kHz:90° 2kHz:80° 4kHz:50°
Température de fonctionnement / Stockage	-25°C a +55°C / -40°C a +70°C
Humidité relative	< 95%

CARACTERISTIQUES PHYSIQUES

Unité basses fréquences	1 x 12" / bobine 2,5"
Unité hautes fréquences	1 x 1" / bobine 1,7"
Connecteurs d'entrée	Câble à 4 conducteurs
Dimensions sans emballage (LxAxP)	430 x 430 x 400 mm
Dimensions avec emballage (LxAxP)	530 x 530 x 500 mm
Poids sans emballage	15 kg
Poids avec emballage	17 kg
Matériaux	Polypropylene

- Transformateur de ligne 100V avec puissance sélectionnable 200W / 100W
- Support en acier en forme de "U" inclus
- Finition noire

112HC / EN
CARACTERISTIQUES TECHNIQUES

Configuration	2 Voies
Amplification conseillé	400W RMS
Puissance nominale 100hrs (voltage)	250W (44,5V)
Puissance à court terme IEC 268-5	800W
Impédance nominale ligne 100V	50 Ohm 200W / 100 Ohm 100W
Réponse en fréquence @ -6dB	98Hz - 19kHz
Sensibilité @ 1W, 1m	101dB
SPL max. (1m, 4m)	123dB / 111dB
Fréquence de croisement	1,6kHz
Filtre HP conseillé	80Hz - 24dB oct.
Dispersion horizontale (-6dB)	500Hz:100° 1kHz:50° 2kHz:60° 4kHz:70°
Dispersion verticale (-6dB)	500Hz:100° 1kHz:50° 2kHz:80° 4kHz:50°
Température de fonctionnement / Stockage	-25°C a +55°C / -40°C a +70°C
Humidité relative	< 95%

CARACTERISTIQUES PHYSIQUES

Unité basses fréquences	1 x 12" / bobine 2,5"
Unité hautes fréquences	1 x 1" / bobine 1,7"
Connecteurs d'entrée	Câble à 4 conducteurs
Dimensions sans emballage (LxAxP)	430 x 430 x 400 mm
Dimensions avec emballage (LxAxP)	530 x 530 x 500 mm
Poids sans emballage	21 kg
Poids avec emballage	23 kg
Matériaux	Polypropylene

- Transformateur de ligne 100V avec puissance sélectionnable 200W / 100W
- Pavillon tournable
- Support en acier en finition noire
- Finition noire

112HCT / EN
CARACTERISTIQUES TECHNIQUES

Configuration	2 Voies
Amplification conseillé	400W RMS
Puissance nominale 100hrs (voltage)	250W (44,5V)
Puissance à court terme IEC 268-5	800W
Impédance nominale ligne 100V	50 Ohm 200W / 100 Ohm 100W
Réponse en fréquence @ -6dB	98Hz - 19kHz
Sensibilité @ 1W, 1m	101dB
SPL max. (1m, 4m)	123dB / 111dB
Fréquence de croisement	1,6kHz
Filtre HP conseillé	80Hz - 24dB oct.
Dispersion horizontale (-6dB)	500Hz:100° 1kHz:50° 2kHz:60° 4kHz:70°
Dispersion verticale (-6dB)	500Hz:100° 1kHz:50° 2kHz:80° 4kHz:50°
Température de fonctionnement / Stockage	-25°C a +55°C / -40°C a +70°C
Humidité relative	< 95%

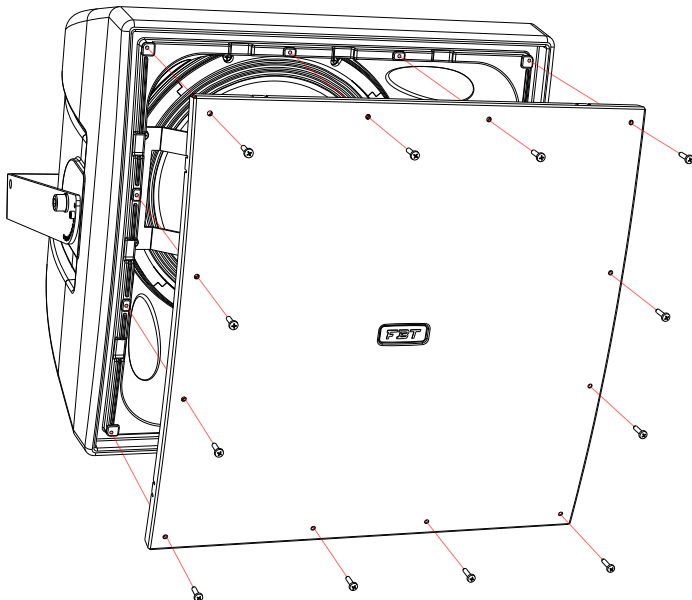
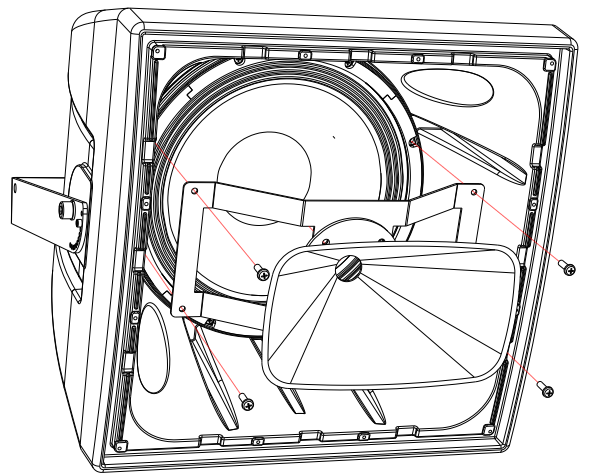
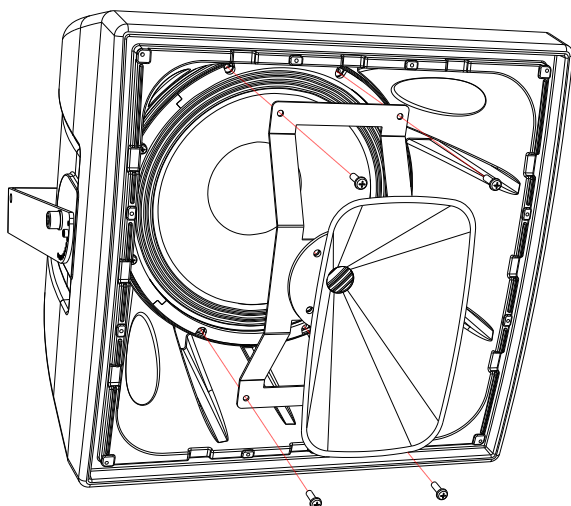
CARACTERISTIQUES PHYSIQUES

Unité basses fréquences	1 x 12" / bobine 2,5"
Unité hautes fréquences	1 x 1" / bobine 1,7"
Connecteurs d'entrée	Câble à 4 conducteurs
Dimensions sans emballage (LxAxP)	430 x 430 x 400 mm
Dimensions avec emballage (LxAxP)	530 x 530 x 500 mm
Poids sans emballage	21 kg
Poids avec emballage	23 kg
Matériaux	Polypropylene

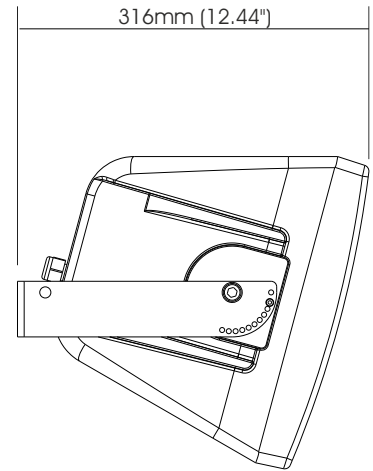
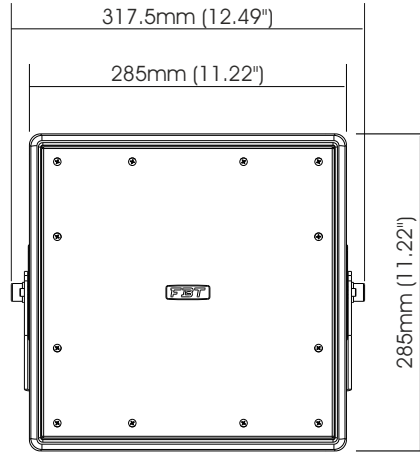
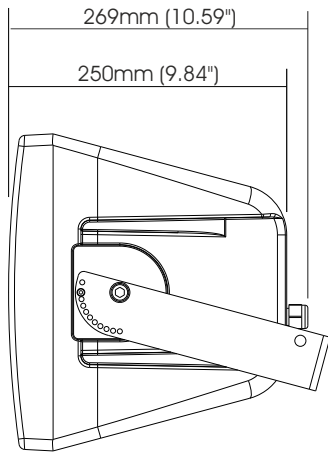
- Transformateur de ligne 100V avec puissance sélectionnable 200W / 100W
- Support en acier en forme de "U" inclus
- Finition noire

Le modèle SHADOW 112HC / EN est équipé d'un haut-parleur à papillon pivotant à dispersion asymétrique pour permettre au haut-parleur d'être installé suivant une orientation verticale ou horizontale.

Pour faire pivoter le haut-parleur à papillon, suivre les instructions ci-après:

1**2****3**

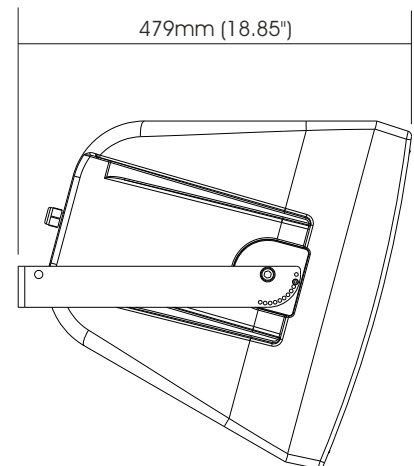
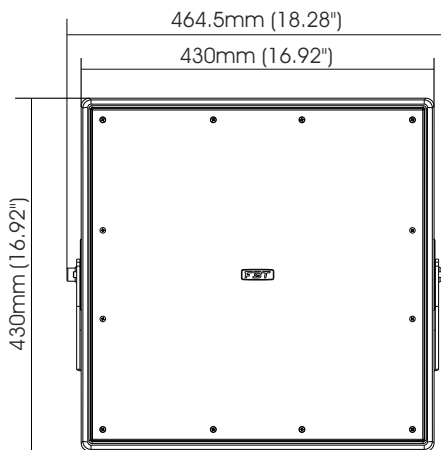
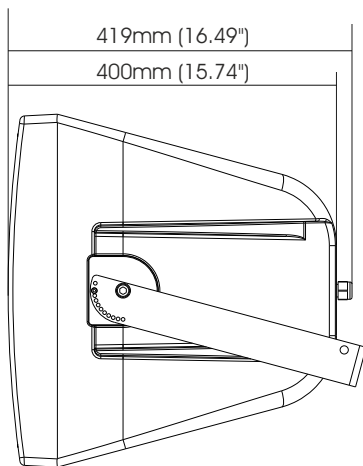
SHADOW
108CT / EN



SHADOW
112CT / EN

SHADOW
112HC / EN

SHADOW
112HCT / EN





L'installation des diffuseurs acoustiques SHADOW, en utilisant les accessoires de suspension décrits dans ce manuel et les instructions de montage spécifiques, ne devra être effectuée que par du personnel qualifié dans le respect des règles et des normes de sécurité en vigueur dans le pays où cette installation a lieu.

Les accessoires de suspension FBT sont construits pour l'emploi exclusif avec des systèmes SHADOW et ils n'ont pas été conçus pour l'emploi avec d'autres diffuseurs ou dispositifs.

Chaque élément du plafond, du sol ou d'autres supports où l'on effectue l'installation ou la suspension d'un système SHADOW doit être capable de supporter la charge en toute sécurité. Les accessoires de suspension utilisés doivent être ancrés et fixés en sécurité aussi bien au diffuseur acoustique qu'au plafond ou à un autre support.

Lorsqu'on monte des composants sur des plafonds, des sols ou des poutres, vérifier toujours que tous les systèmes d'ancrage et de fixation présentent des dimensions et des capacités de charge adéquates.

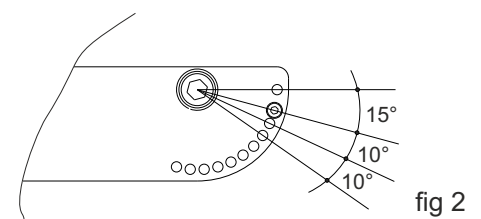
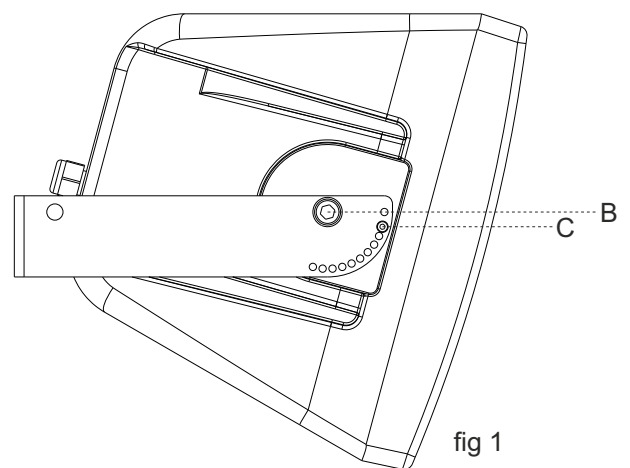
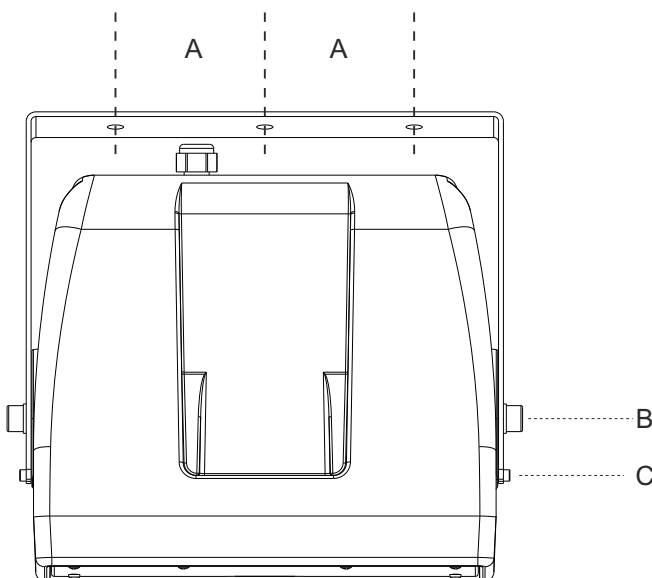
En plus du système de suspension principal, tous les diffuseurs suspendus dans des théâtres, des palais des sports ou dans d'autres endroits de travail et/ou de divertissement doivent être équipés d'un système de sécurité secondaire indépendant et ayant une capacité de charge adéquate. On ne peut employer que des câbles en acier et des chaînes de construction ayant une capacité de charge certifiée en tant que système de sécurité secondaire.

- ° Les diffuseurs SHADOW ne doivent être suspendus que par les accessoires originaux
- ° Lorsqu'on choisit le lieu d'installation, le câble de suspension et les supports de montage, vérifier qu'ils soient tous capables de soutenir le poids du diffuseur et des accessoires de suspension avec un coefficient de sécurité adéquat
- ° En cas d'installation fixe, il faut toujours planifier et effectuer des inspections régulières et spécifiques afin de vérifier toutes les pièces qui doivent assurer la sécurité du système dans le temps
- ° Ne jamais suspendre les diffuseurs par ses poignées : ces poignées ont été conçues pour le transport du diffuseur et ne sont donc pas aptes pour sa suspension
- ° Ne jamais se pendre/s'accrocher au diffuseur lorsqu'il est configuré de façon suspendue

SUSPENSION PAR ÉTRIER POUR FIXAGE AU MUR

- 1) Sélectionner soigneusement la zone où installer les diffuseurs et vérifier que la structure soit adaptée à supporter le poids du box.
- 2) Fixer l'étrier mural avec les vis appropriées en utilisant tous les trous de fixation de celui-ci (A).
- 3) Positionner le diffuseur entre les deux bras de l'étrier et le fixer par l'intermédiaire des deux boulons M10 (B).
- 4) Orienter le diffuseur dans la position souhaitée et le bloquer par l'intermédiaire des pivots M6 (C) prévus à cet effet.

N.B. Pour obtenir le degré de protection IP55, il faut que l'angle de rotation du diffuseur soit de 15° minimum vers le bas (voir fig. 1); ensuite l'angle du diffuseur peut varier à des pas de 10° (voir fig. 2).

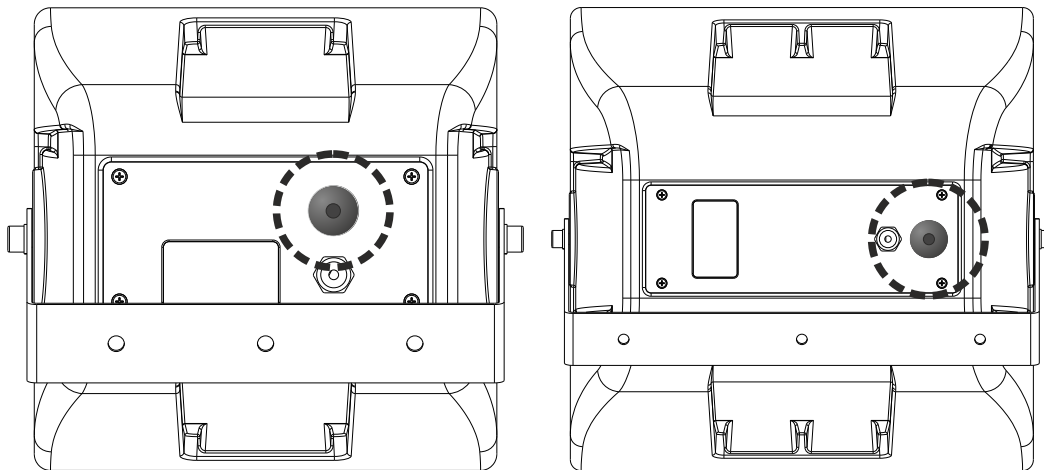




ATTENTION:

Le support en "U" est pourvu de deux points d'ancrage secondaires de sécurité (D).

Vous pouvez également utiliser un câble de sécurité (non fourni) chaque fois que vous installez une enceinte SHADOW. Le câble de sécurité doit être fixé au moyen d'un boulon à œil M8 dans l'insert situé à l'arrière du diffuseur (fig 3).



SERIE 108

SERIE 112 / 114

fig 3

ATTENTION:

Le levage et l'ancrage effectués à l'aide d'anneaux doivent être réalisés en laissant aux éventuels tirants (cordes, chaînes et accessoires) qui leur sont reliés une liberté de mouvement et d'auto-positionnement. Une utilisation incorrecte ou inappropriée peut causer de graves dommages aux personnes et aux équipements environnants.

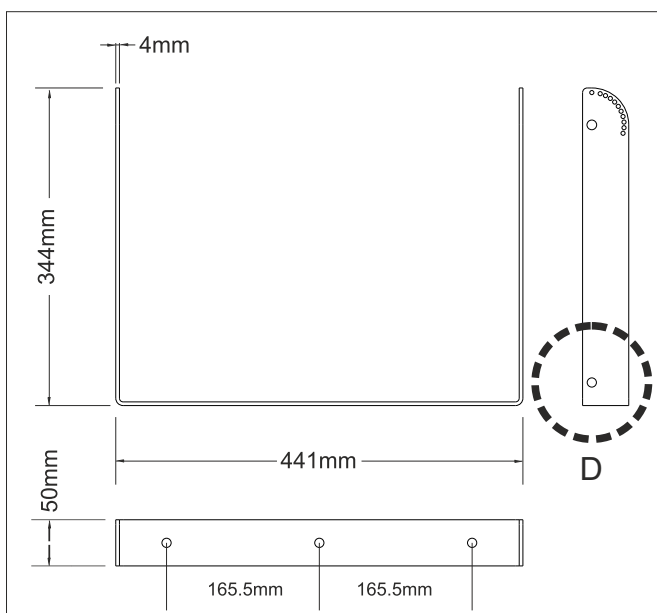
Ne dépassez jamais la charge de travail maximale que le boulon à œil peut supporter.

ACCESSOIRES

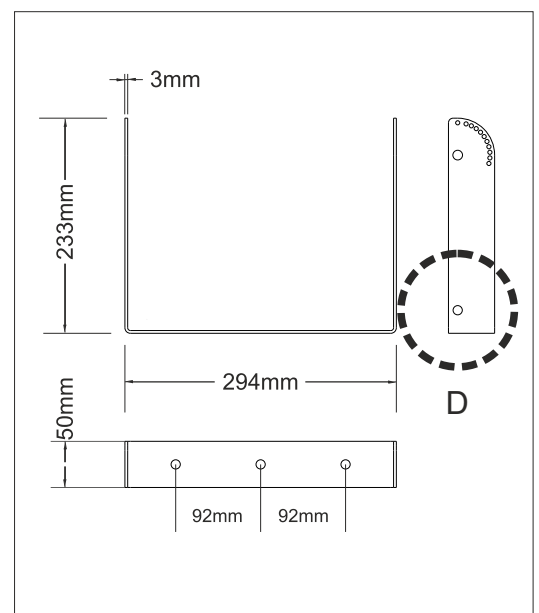
Pour le fixation des modèles FBT SHADOW utiliser exclusivement les étriers de FBT.

L'USAGE D'AUTRES ÉTRIERS DE FIXATION PEUT PROVOQUER UNE INSTABILITÉ DANGEREUSE, EN CAUSANT D'ÉVENTUELS DÉGÂTS MATÉRIEL ET DES BLESSURES CORPORELLES.

FBT Elettronica SpA décline toute responsabilité pour les éventuels dommages ou blessures causés par des supports ou des structures pas assez solides ou par une installation incorrecte.



SUPPORT DE FIXATION MURALE POUR MODELES 112HC / EN - 112CT / EN - 112HCT / EN



SUPPORT DE FIXATION MURALE POUR MODELE 108CT / EN



ATTENTION

- > Pour le branchement du diffuseur, il est conseillé de s'adresser à un personnel qualifié.
- > Pour éviter le risque de choc électrique, ne pas brancher le diffuseur avec l'amplificateur allumé.
- > Contrôler plusieurs fois toutes les connexions avant d'allumer l'installation, en vérifiant l'absence de courts-circuits.
- < Réaliser l'installation conformément aux normes en vigueur en la matière d'installations électriques.
- > Si le diffuseur est installé à l'extérieur, ayant donc une protection IP55, les branchements électriques doivent être réalisés à l'intérieur de boîtiers de protection étanches.
- > Utiliser des câbles avec des conducteurs ayant une section appropriée en considérant leur longueur et la puissance des diffuseurs.
- > Pour éviter les phénomènes comme les bourdonnements ou les perturbations qui pourraient causer un mauvais fonctionnement de l'installation, ne pas canaliser ensemble les conducteurs de l'énergie électrique et les câbles pour les diffuseurs.

NE CONNECTEZ PAS LES ENTRÉES DE DIFFUSEURS À FAIBLE IMPÉDANCE À UNE LIGNE À TENSION CONSTANTE 100V

IMPORTANT

POUR LE CONNEXIONS DE HAUT-PARLEURS SEULS DEUX CONDUCTEURS SON UTILISÉS. IL EST ESSENTIEL D'ISOLER ET DE PROTÉGER LES DEUX AUTRES CONDUCTEURS NON UTILISÉS, POUR ÉVITER LE DYSFONCTIONNEMENT DU SYSTÈME.

SYSTÈMES À TENSION CONSTANTE

Ce système de connexion nécessite que chaque enceinte soit équipée de son propre transformateur de ligne. L'amplificateur doit avoir des sorties de tension constante à 100V ou 70V. Les haut-parleurs, connectés en parallèle à la sortie de l'amplificateur faciliteront, si nécessaire, l'extension du système dérivant de n'importe lequel des haut-parleurs précédemment installés ; de même, vous pourrez éliminer les haut-parleurs dont vous n'avez plus besoin. Il est nécessaire de respecter le sens de "phase" lorsque vous connectez soit l'enceinte unique vers son transformateur, soit des enceintes en parallèle. La tension d'entrée de l'enceinte doit correspondre à la tension de sortie de l'amplificateur ; la somme des puissances nominales de toutes les enceintes connectées à la ligne ne doit pas dépasser celle de l'amplificateur.

- Reliez le conducteur noir "COM" de l'enceinte à la ligne 100V reliée à la borne de l'amplificateur marquée "-" / "0" / "com".
- Choisissez un conducteur parmi ceux indiqués par les couleurs BLEU / BLANC, en fonction de la puissance désirée, et connectez-le à la ligne 100V qui est connectée à la borne de l'amplificateur marquée "100V" / "+".

SYSTÈMES À IMPÉDANCE CONSTANTE

Ce type de connexion ne permet pas de limiter la puissance de chaque enceinte individuellement mais permet une meilleure qualité d'écoute. La règle principale à respecter est que l'impédance totale des haut-parleurs soit égale ou supérieure à celle de l'amplificateur. Si une seule enceinte est utilisée, la combinaison est immédiate, mais si vous utilisez plusieurs enceintes, la valeur d'impédance sera ajoutée ou divisée en fonction du type de connexion (série ou parallèle). Tant que vous n'utilisez que quelques enceintes, il est facile d'atteindre les valeurs de 4, 8, 16 Ohms requises par les amplificateurs courants, mais si vous utilisez un nombre élevé d'enceintes, vous devrez choisir un type de connexion mixte série / parallèle afin de réduire l'impédance globale des enceintes et obtenir une valeur non critique pour l'amplificateur. Dans le cas d'une impédance constante, il est toujours préférable de s'assurer que la puissance totale des haut-parleurs installés est supérieure à celle fournie par l'amplificateur, de sorte qu'il soit impossible de les endommager en cas de surcharge face à une alimentation proche de la puissance nominale.

- NE PAS FAIRE AVEC UNE LIGNE 100V.
- Connectez le conducteur noir "COM" de l'enceinte à la borne de l'amplificateur marquée d'un "-".
- Reliez le conducteur "ROUGE" (8 Ohm) de l'enceinte à la borne de l'amplificateur marquée "+".

FBT Elettronica SpA
SHADOW
112HC / EN

Recommended amplifier: 400W
Rated noise power: 250W
Nominal impedance: 8 Ohm (red)

Red: 8 Ohm
Blue: NC
White: NC
Black: COM

CERT. DOP 0068 - CPR - 011/2019

EN 54 - 24:2008 CE

IP 55 TYPE B 1B

MADE IN ITALY

CODE: 41925

FBT Elettronica SpA
SHADOW
112CT / EN

Recommended amplifier: 400W
Rated noise power: 200W
Rated noise V (white or blue): 100V
Nominal impedance: 8 Ohm (red)

Red: 8Ω / 200W
Blue: 100V / 200W 70V half pwr
White: 100V / 100W 70V half pwr
Black: COM

CERT. DOP 0068 - CPR - 011/2019

EN 54 - 24:2008 CE

IP 55 TYPE B 1B

MADE IN ITALY

CODE: 41911

FBT Elettronica SpA
SHADOW
112HCT / EN

Recommended amplifier: 400W
Rated noise power: 250W
Rated noise V (white or blue): 100V
Nominal impedance: 8 Ohm (red)

Red: 8Ω / 250W
Blue: 100V / 200W 70V half pwr
White: 100V / 100W 70V half pwr
Black: COM

CERT. DOP 0068 - CPR - 011/2019

EN 54 - 24:2008 CE

IP 55 TYPE B 1B

MADE IN ITALY

CODE: 41912

FBT Elettronica SpA
SHADOW
108CT / EN

Recommended amplifier: 300W Red: 7,5Ω / 150W
Rated noise power: 150W Blue: 100V / 120W
Rated noise voltage (white or blue): 100V White: 100V / 60W
Nominal impedance: 7,5 Ohm (red) Black: COM

CERT. DOP 0068 - CPR - 011/2019

EN 54 - 24:2008

IP 55 TYPE B

MADE IN ITALY

CODE: 41910



A series of horizontal dashed lines spanning the width of the page, designed for handwriting practice. The lines are evenly spaced and extend from the left margin to the right margin. There are 20 such lines in total, providing a guide for letter height and placement.



Dieses Symbol weist an der Stelle, an der es erscheint, auf wichtige Anweisungen für den Gebrauch und für die Wartung in der angehängten Dokumentation hin. Bitte im Handbuch nachschlagen.

WICHTIGE SICHERHEITSHINWEISE

- Die Baureihe Lautsprecher kann eine Spannung (z.B. 100V) haben, die ausreicht, an Personen einen Stromschlag zu verursachen; niemals den Lautsprecher anschließen, wenn die Lautsprecherleitung unter Spannung steht.
- Sicherstellen, dass alle Anschlüsse korrekt sind und dass die Eingangsspannung (in einem System mit konstanter Spannung) oder die Impedanz des Lautsprechers ist mit den Eigenschaften des Verstärkerausgangs kompatibel.
- Im Fall, dass aus dem Lautsprecher Rauch austritt, sofort die Spannung der Lautsprecherleitung unterbrechen und dann den Lautsprecher abtrennen.
- Nur optionale Vorrichtungen/ durch den Hersteller spezifizierte Zubehörteile benutzen.
- FBT Elettronica SpA weist jede Verantwortung für eventuelle Schäden oder Verletzungen von sich, die durch Halterungen oder Aufbauten verursacht werden, die nicht ausreichend befestigt sind oder die nicht ordnungsgemäß installiert wurden.
- Um induktive Phänomene zu vermeiden, die zu Brummen oder Störungen führen können, die Lautsprecherleitungen dürfen nicht zusammen mit Stromleitungen, Mikrofonleitungen und Leitungen mit schwachen Signalen (Verstärker).
- Für technische Hilfe sich an ausgebildetes Personal wenden. Die technische Hilfe wird dann nötig, wenn die Einheit beschädigt wurde, z.B. durch Verschütten von Flüssigkeiten oder wenn Gegenstände ins Innere des Geräts gefallen sind, bei Betriebsstörungen oder bei Stürzen des Geräts.

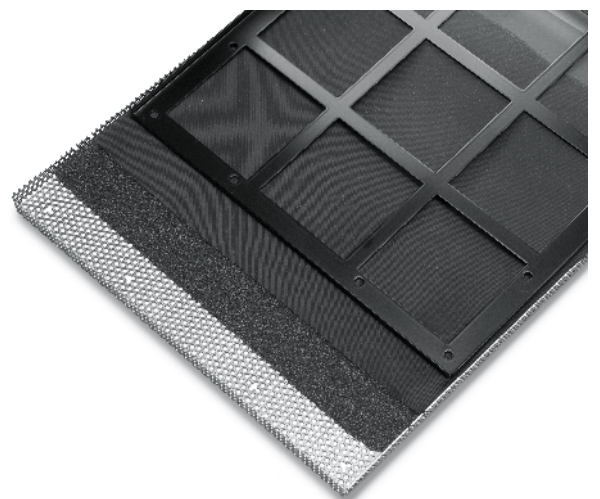
Die SHADOW-Serie ist mit wichtigen und bedeutenden Aktualisierungen erneuert worden, wodurch die Produktreihe perfekt für alle Installationen wird, bei denen eine hohe Verständlichkeit der Alarmmeldungen und eine exzellente Tonwiedergabe gefordert sind. Sämtliche Lautsprecher der neuen SHADOW-Serie sind zusätzlich zur Schutzart IP55 nun auch EN54-24 zertifiziert, da sie aus selbstlöschendem Polypropylen mit der Flammschutzklasse UL 5VB bestehen. Alle Modelle der Serie sind intern mit Keramikklemmleiste und Thermosicherung versehen, die den Schutz der Lautsprecher-Anschlussleitung für den Brandfall gewährleisten; außerdem verwenden alle Anschlüsse eine feuerfeste Verkabelung nach EN50200 (mit hermetischer Kabelverschraubung IP68).

Die Kurven und die abgerundeten Kanten des Lautsprechers SHADOW verringern die Schallreflexionen und stehende Wellen im Innern der Box, wodurch die Niederfrequenzleistungen verbessert werden; ferner tragen sie dazu bei, Aufstauen von Wasser auf der Hülle und Windablenkungen zu verhindern.



Die erste Überlegung bei der Planung der Baureihe SHADOW bestand darin, sie äußerst wasserfest zu machen.

Darum wurde auch das metallische Schutzgitter so entwickelt, dass dieser Anforderung entsprochen wurde; die Gitterstruktur besteht aus drei Schichten: einem gelochten metallischen Außenteil aus Edelstahl, das mit einem Spezialschutz beschichtet ist, einer Zentralschicht aus vernetztem Schaum und einer Schicht aus einer speziellen Masche aus wasserabweisendem Polyester.



108CT / EN
TECHNISCHE DATEN

Konfiguration	2 Weg
Empfohlener Verstärker	300W RMS
Nennleistung 100hrs (voltage)	150W (33,5V)
Kurzzeitige Leistung IEC 268-5	600W
Nominal Widerstand leitung 100V	85 Ohm 120W / 166 Ohm 60W
Frequenzgang @ -6dB	94Hz - 20kHz
Empfindlichkeit @ 1W, 1m	94dB
Max. Schalldruck (1m, 4m)	115dB / 103dB
Crossover-Frequenz	1,8kHz
Empfohlener HP Filter	70Hz - 24dB oct.
Horizontale Dispersion (-6dB)	500Hz:160° 1kHz:100° 2kHz:90° 4kHz:80°
Verticale Dispersion (-6dB)	500Hz:160° 1kHz:100° 2kHz:90° 4kHz:80°
Betriebs- / Lagertemperatur	-25°C bis +55°C / -40°C bis +70°C
Relative Luftfeuchtigkeit	< 95%

PHYSIKALISCHE DATEN

LF Tieftonlautsprecher	1 x 8" / spule 2"
HF Treiber	1 x 1" / spule 1,4"
Eingänge	4-adriges Kabel
Netto-Abmessungen (BxHxT)	285 x 285 x 269 mm
Transport-Abmessungen (BxHxT)	365 x 365 x 330 mm
Netto-Gewicht	7 kg
Transport-Gewicht	9 kg
Aufbau	Polypropylene

- 100V-Netztransformator mit wählbarer Leistung 100W / 50W
- U-förmige Stahlhalterung enthalten
- Schwarzes Finish

112CT / EN
TECHNISCHE DATEN

Konfiguration	2 Weg
Empfohlener Verstärker	400W RMS
Nennleistung 100hrs (voltage)	200W (40V)
Kurzzeitige Leistung IEC 268-5	800W
Nominal Widerstand leitung 100V	50 Ohm 200W / 100 Ohm 100W
Frequenzgang @ -6dB	68Hz - 20kHz
Empfindlichkeit @ 1W, 1m	97,5dB
Max. Schalldruck (1m, 4m)	120dB / 108dB
Crossover-Frequenz	1,6kHz
Empfohlener HP Filter	50Hz - 24dB oct.
Horizontale Dispersion (-6dB)	500Hz:100° 1kHz:90° 2kHz:80° 4kHz:50°
Verticale Dispersion (-6dB)	500Hz:100° 1kHz:90° 2kHz:80° 4kHz:50°
Betriebs- / Lagertemperatur	-25°C bis +55°C / -40°C bis +70°C
Relative Luftfeuchtigkeit	< 95%

PHYSIKALISCHE DATEN

LF Tieftonlautsprecher	1 x 12" / spule 2,5"
HF Treiber	1 x 1" / spule 1,7"
Eingänge	4-adriges Kabel
Netto-Abmessungen (BxHxT)	430 x 430 x 400 mm
Transport-Abmessungen (BxHxT)	530 x 530 x 500 mm
Netto-Gewicht	15 kg
Transport-Gewicht	17 kg
Aufbau	Polypropylene

- 100V-Netztransformator mit wählbarer Leistung 200W / 100W
- U-förmige Stahlhalterung enthalten
- Schwarzes Finish

112HC / EN
TECHNISCHE DATEN

Konfiguration	2 Weg
Empfohlener Verstärker	400W RMS
Nennleistung 100hrs (voltage)	250W (44,5V)
Kurzzeitige Leistung IEC 268-5	800W
Nominal Widerstand leitung 100V	50 Ohm 200W / 100 Ohm 100W
Frequenzgang @ -6dB	98Hz - 19kHz
Empfindlichkeit @ 1W, 1m	101dB
Max. Schalldruck (1m, 4m)	123dB / 111dB
Crossover-Frequenz	1,6kHz
Empfohlener HP Filter	80Hz - 24dB oct.
Horizontale Dispersion (-6dB)	500Hz:100° 1kHz:50° 2kHz:60° 4kHz:70°
Verticale Dispersion (-6dB)	500Hz:100° 1kHz:50° 2kHz:80° 4kHz:50°
Betriebs- / Lagertemperatur	-25°C bis +55°C / -40°C bis +70°C
Relative Luftfeuchtigkeit	< 95%

PHYSIKALISCHE DATEN

LF Tieftonlautsprecher	1 x 12" / spule 2,5"
HF Treiber	1 x 1" / spule 1,7"
Eingänge	4-adriges Kabel
Netto-Abmessungen (BxHxT)	430 x 430 x 400 mm
Transport-Abmessungen (BxHxT)	530 x 530 x 500 mm
Netto-Gewicht	21 kg
Transport-Gewicht	23 kg
Aufbau	Polypropylene

- 100V-Netztransformator mit wählbarer Leistung 200W / 100W
- Rehbarer Trompetenlautsprecher
- U-förmige Stahlhalterung enthalten
- Schwarzes Finish

112HCT / EN
TECHNISCHE DATEN

Konfiguration	2 Weg
Empfohlener Verstärker	400W RMS
Nennleistung 100hrs (voltage)	250W (44,5V)
Kurzzeitige Leistung IEC 268-5	800W
Nominal Widerstand leitung 100V	50 Ohm 200W / 100 Ohm 100W
Frequenzgang @ -6dB	98Hz - 19kHz
Empfindlichkeit @ 1W, 1m	101dB
Max. Schalldruck (1m, 4m)	123dB / 111dB
Crossover-Frequenz	1,6kHz
Empfohlener HP Filter	80Hz - 24dB oct.
Horizontale Dispersion (-6dB)	500Hz:100° 1kHz:50° 2kHz:60° 4kHz:70°
Verticale Dispersion (-6dB)	500Hz:100° 1kHz:50° 2kHz:80° 4kHz:50°
Betriebs- / Lagertemperatur	-25°C bis+55°C / -40°C bis +70°C
Relative Luftfeuchtigkeit	< 95%

PHYSIKALISCHE DATEN

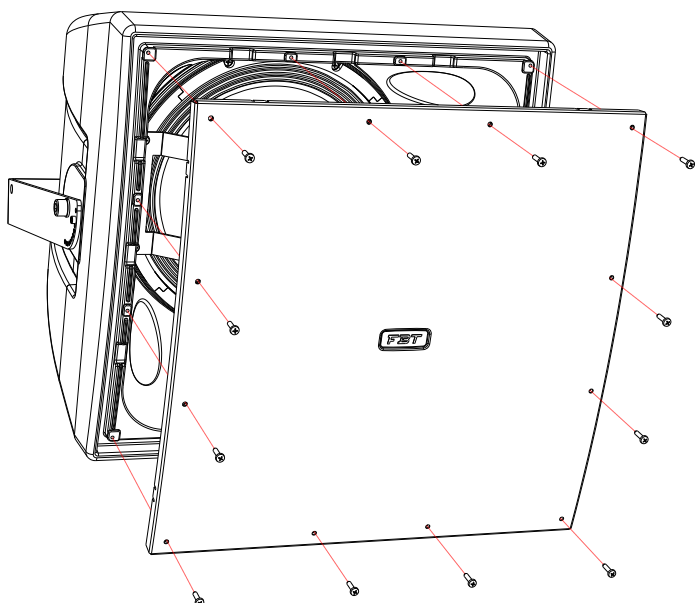
LF Tieftonlautsprecher	1 x 12" / spule 2,5"
HF Treiber	1 x 1" / spule 1,7"
Eingänge	4-adriges Kabel
Netto-Abmessungen (BxHxT)	430 x 430 x 400 mm
Transport-Abmessungen (BxHxT)	530 x 530 x 500 mm
Netto-Gewicht	21 kg
Transport-Gewicht	23 kg
Aufbau	Polypropylene

- 100V-Netztransformator mit wählbarer Leistung 200W / 100W
- U-förmige Stahlhalterung enthalten
- Schwarzes Finish

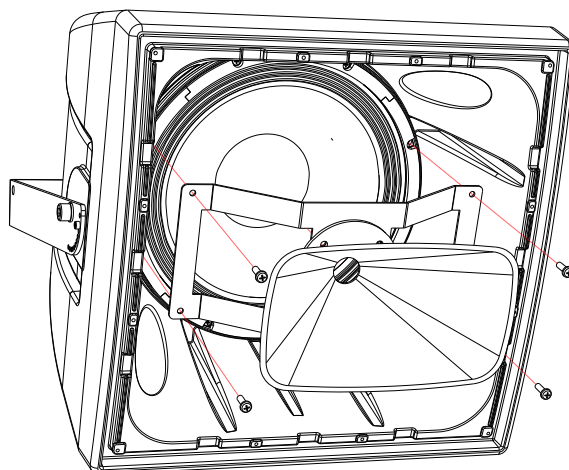
Das Modell SHADOW 112HC / EN besteht aus einem drehbaren Trompetenlautsprecher mit asymmetrischer Streuung und kann vertikal oder horizontal ausgerichtet sein.

Um den Trompetenlautsprecher zu drehen, die nachfolgenden Anleitungen befolgen:

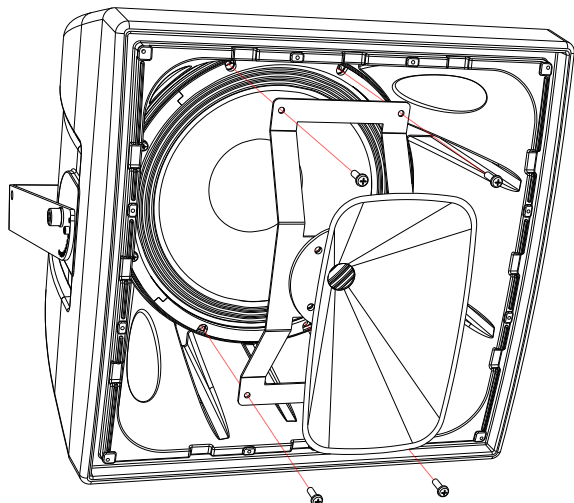
1



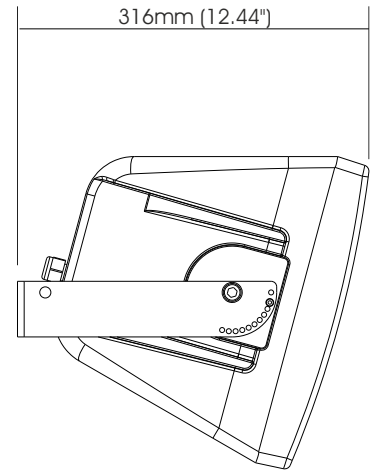
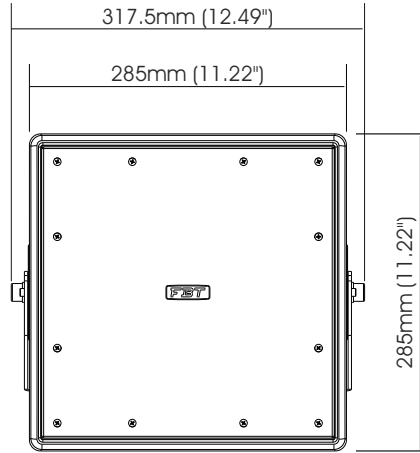
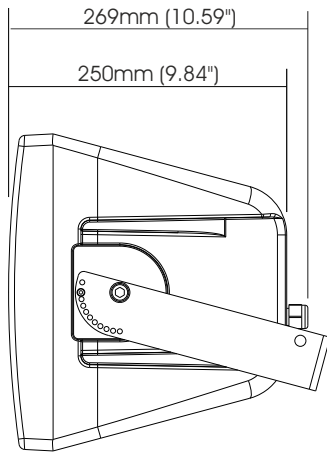
2



3



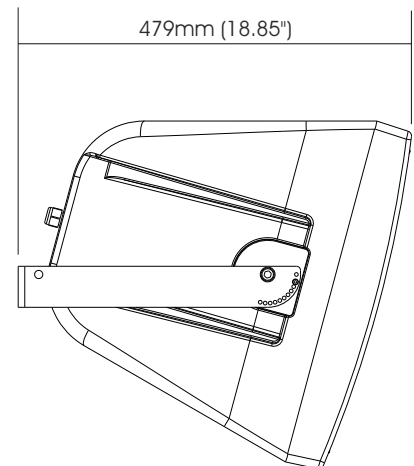
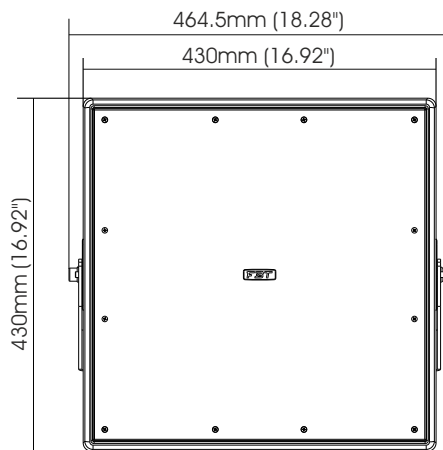
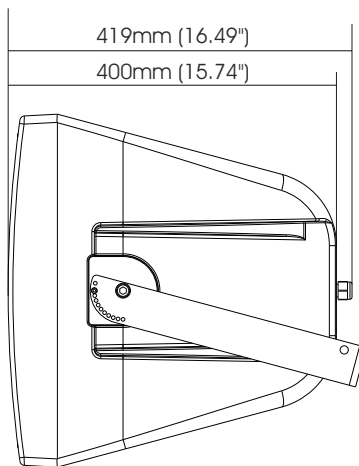
SHADOW
108CT / EN



SHADOW
112CT / EN

SHADOW
112HC / EN

SHADOW
112HCT / EN





Die Installation der Lautsprecher SHADOW darf nur von fachkundigem Personal unter uneingeschränkter Wahrung der im Installationsland geltenden Regeln und Sicherheitsstandards durchgeführt werden, indem das im Handbuch beschriebene Aufhängezubehör verwendet wird und die spezifischen Montageanleitungen befolgt werden.

Das Aufhängezubehör FBT ist für die ausschließliche Benutzung mit den SHADOW Systemen konstruiert und nicht für die Benutzung mit anderen Lautsprechern oder Vorrichtungen entworfen.

Jedes Element der Decke, des Bodens oder der sonstigen Halterung, wo ein SHADOW System installiert oder aufgehängt wird, muss geeignet sein, um die Last bei voller Sicherheit zu tragen. Das benutzte Aufhängezubehör muss in voller Sicherheit am Lautsprecher, sowohl als auch an der Decke oder sonstigen Halterung angeklinkt sein.

Vergewissern Sie sich immer, dass alle Kupplungs- und Befestigungssysteme angemessene Ausmaße und geeignete Tragfähigkeit haben, wenn die Komponenten an Decken, Balken oder auf Böden montiert werden.

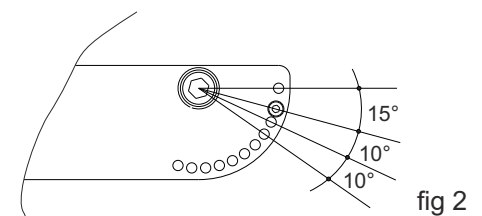
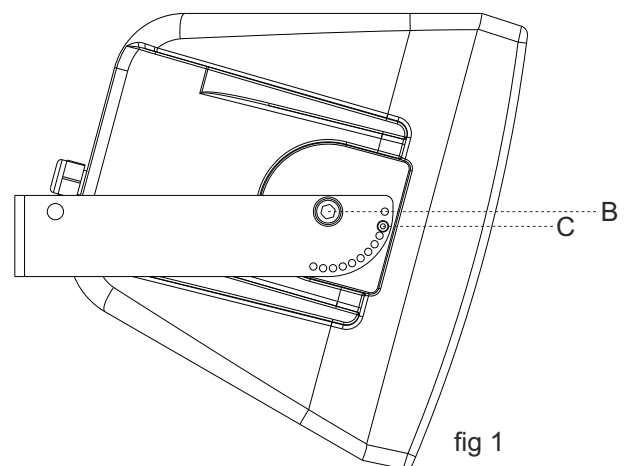
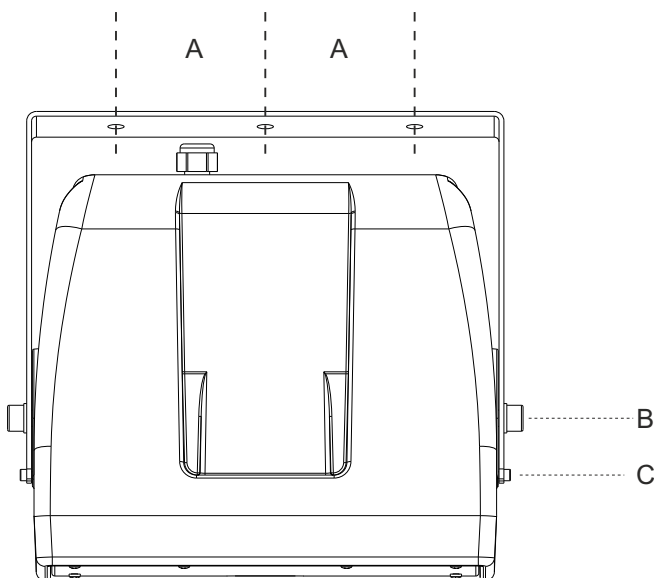
Alle Lautsprecher, die in Theater, Sporthallen oder weiteren Arbeits- und Vergnügungsorten aufgehängt sind, müssen außer mit dem Haupthängesystem auch mit einem zweiten unabhängigen Sicherheitssystem mit angemessener Tragfähigkeit ausgestattet sein. Als sekundäre Sicherheit dürfen nur Stahldrahtseile und Bauketten mit bescheinigter Tragfähigkeit angewendet werden.

- ° Die SHADOW Lautsprecher dürfen nur mit Originalzubehör aufgehängt werden
- ° Vergewissern Sie sich bei der Auswahl des Installationsortes, Aufhängeseils und der Montagehalterungen, dass alle Komponenten das Gewicht des Lautsprechers und des Aufhängezubehörs tragen können und ein angemessener Sicherheitskoeffizient vorhanden ist
- ° Bei festen Installationen müssen immer regelmäßige und spezifische Kontrollen eingeplant werden, um alle Bauteile zu überprüfen, die die zeitabhängige Systemsicherheit gewährleisten sollen
- ° Nie die Lautsprecher an den Griffen aufhängen. Die Griffe wurden für den Transport der Lautsprecher und nicht zum Aufhängen entworfen
- ° Sich nie am aufgehängtem Lautsprecher anhängen/klammern

WANDINSTALLATION MITTELS BÜGEL

- 1) Wählen Sie sorgfältig den Bereich auf, an dem die Lautsprecher installiert werden sollen und sich vergewissern, dass der Aufbau das Gewicht der Box tragen kann.
- 2) Den Bügel mit geeigneten Schrauben an der Wand befestigen, wobei seine Bohrlöcher (A) genutzt werden.
- 3) Den Lautsprecher zwischen die beiden Backen des Bügels setzen und ihn mit den beiden Bolzen M10 (B) befestigen.
- 4) Den Lautsprecher in die gewünschte Stellung bringen und ihn mit dem dafür vorgesehenen Stift M6 (C) befestigen.

ANM. Um den Schutzgrad IP55 zu erhalten, genügt es, dass der Drehwinkel des Lautsprechers mindestens 15° nach unten eingestellt ist (siehe Abb. 1); danach kann der Winkel des Lautsprechers in 10°-Schritten variiert werden (siehe Abb.2).

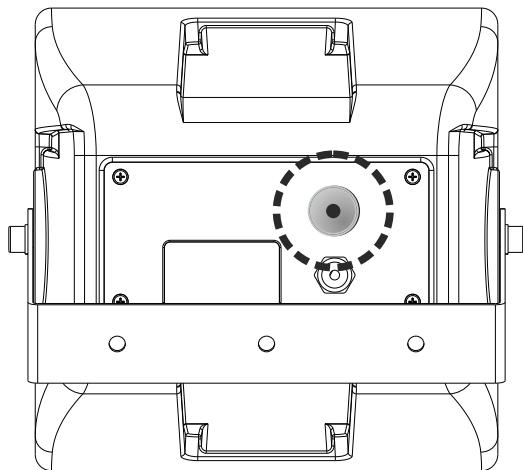




ACHTUNG:

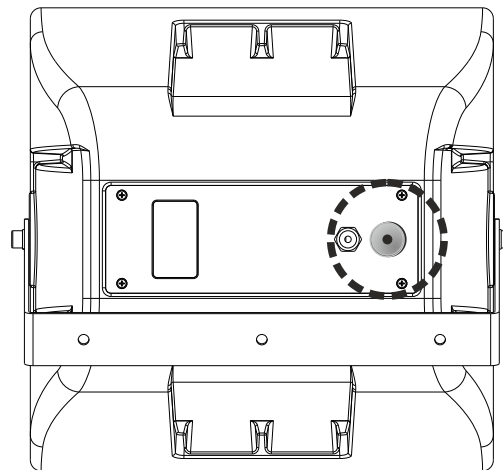
Der „U“-Bügel ist mit zwei sekundären Sicherheitsverankerungspunkten (D) ausgestattet.

Sie können auch ein Sicherheitskabel (nicht mitgeliefert) verwenden, wenn Sie einen SHADOW-Lautsprecher installieren. Das Sicherheitskabel muss mit einer Ringschraube M8 im Einsatz auf der Rückseite des Diffusors befestigt werden (Abb. 3).



SERIE 108

fig 3



SERIE 112 / 114

ACHTUNG:

Das Heben und Verankern mit Ösenschrauben muss so ausgeführt werden, dass alle damit verbundenen Zugstangen (Seile, Ketten und Zubehör) sich frei bewegen und selbst positionieren können.

Falsche oder unsachgemäße Verwendung kann zu schweren Schäden an Personen und umliegenden Geräten führen.

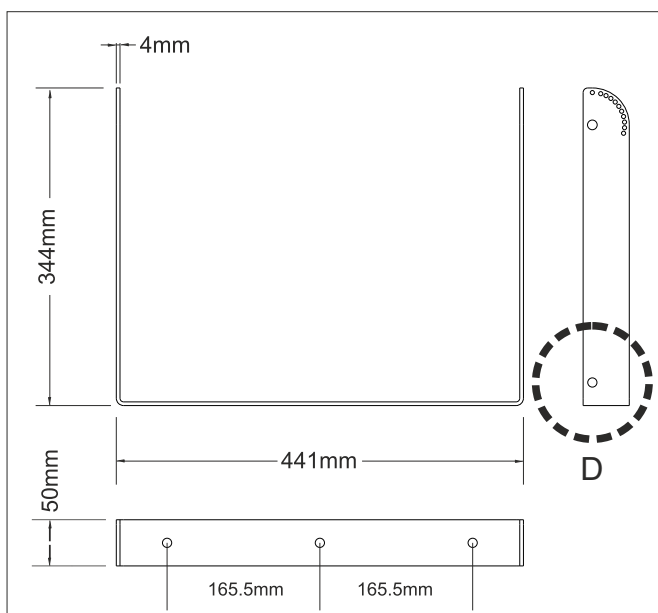
Überschreiten Sie niemals die maximale Belastung, der die Ringschraube standhalten kann.

ZUBEHÖR

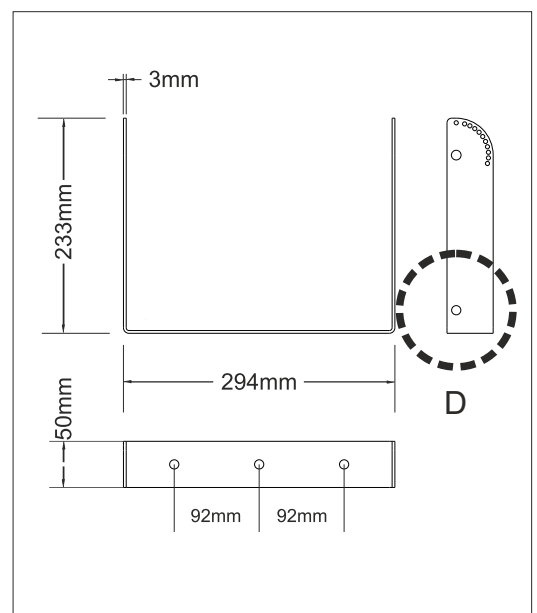
Für die Wandinstallation der Modelle FBT SHADOW ausschließlich die FBT-Befestigungsbügel.

DIE VERWENDUNG ANDERER BEFESTIGUNGSBÜGEL KANN ZU EINER GEFÄHRLICHEN INSTABILITÄT MIT MÖGLICHEN PERSONEN UND SACHSCHÄDEN FÜHREN.

FBT Elettronica SpA lehnt jegliche Verantwortung für mögliche Schäden oder Verletzungen ab, die durch nicht ausreichend feste Halterungen oder Strukturen oder einer nicht korrekten Installation entstehen



WANDBEFESTIGUNGSSTÜTZE FÜR MODELLE
112HC / EN - 112CT / EN - 112HCT / EN



WANDBEFESTIGUNGSSTÜTZE FÜR MODELL
108CT / EN



ACHTUNG

- >Für den Anschluss des Lautsprechers empfehlen wir, sich an Fachpersonal zu wenden.
- >Um das Risiko eines Stromschlags zu vermeiden, den Lautsprecher nicht bei eingeschaltetem Verstärker anschließen.
- >Mehrere alle Anschlüsse kontrollieren, bevor die Anlage eingeschaltet wird und auf Kurzschlüsse prüfen.
- <Die Anlage gemäß der geltenden Vorschriften für Elektroanlagen errichten.
- >Wenn der Lautsprecher im Freien, also mit einem Schutzgrad IP55 installiert wird, müssen die elektrischen Anschlüsse im Innern der vollkommen dichten Schutzgehäuse vorgenommen werden.
- >Kabel mit angemessenem Querschnitt für ihre Länge und die Leistung der Lautsprecher.
- >Zur Vermeidung von Erscheinungen wie Brummen oder Störungen, die eine Betriebsstörung der Anlage verursachen können, die Stromleitungen nicht mit den Leitungen der Lautsprecher verlegen.
- >**DIE EINGÄNGE DER LAUTSPRECHER MIT NIEDRIGER IMPEDANZ (z.B. 8 Ohm) NICHT AN EINE KONSTANTE SPANNUNGSLEITUNG VON 100V ANSCHLIESSEN.**



WICHTIG

FÜR LAUTSPRECHERANSCHLÜSSE WERDEN NUR ZWEI LEITER VERWENDET. ES IST WESENTLICH, DIE ANDEREN ZWEI LEITER ZU ISOLIEREN UND ZU SCHÜTZEN, DIE NICHT ZUR VERMEIDUNG VON STÖRUNGEN DES SYSTEMS VERWENDET WERDEN.

KONSTANTSPANNUNGSSYSTEME

Für dieses Anschlusssystem muss jeder Lautsprecher mit einem eigenen Netztransformator ausgestattet sein. Der Verstärker muss mit Gleichspannungsausgängen von 100V oder 70V ausgestattet sein. Die Lautsprecher, die parallel zum Verstärkerausgang geschaltet sind, erleichtern bei Bedarf die Erweiterung des Systems von einem der zuvor installierten Lautsprecher; ebenso können die nicht mehr benötigten Lautsprecher entfernt werden. In den Anschlüssen ist es erforderlich, die "Phase" des einzelnen Lautsprechers zu seinem eigenen Transformator und in der Parallelschaltung der Lautsprecher zu beachten. Die Eingangsspannung des Lautsprechers muss mit der Ausgangsspannung des Verstärkers übereinstimmen; die Summe der Nennleistungen sämtlicher an die Leitung angeschlossener Lautsprecher darf nicht über die des Verstärkers hinausgehen.

- Verbinden Sie das schwarze "COM"-Kabel des Lautsprechers mit der 100V-Leitung an der mit "-" / "0" / "com" gekennzeichneten Verstärkerklemme.
- Wählen Sie je nach gewünschter Leistung eines der mit BLAU / WEIß gekennzeichneten Kabel und schließen Sie es an die 100V-Leitung an, die zum Verstärkeranschluss mit der Bezeichnung "100V"/"+" führt.

SYSTEME MIT KONSTANTER IMPEDANZ

Diese Art der Verbindung ermöglicht es nicht, die Leistung jedes Lautsprechers einzeln einzuschränken, sondern ermöglicht es, höhere Wiedergaben zu erzielen. Die Grundregel lautet, dass die Gesamtimpedanz der Lautsprecher gleich oder größer als die des Verstärkers ist. Wird nur ein Lautsprecher verwendet, erfolgt die Anpassung sofort, wird jedoch mehr als ein Lautsprecher verwendet, wird der Impedanzwert je nach Art der Verbindung (seriell oder parallel) addiert oder aufgeteilt. Solange Sie nur wenige Lautsprecher benutzen, ist es leicht, die von herkömmlichen Verstärkern geforderten 4, 8, 16 Ohm zu erreichen, aber wenn Sie mehr Lautsprecher verwenden, müssen Sie sich für eine gemischte Art von Verbindungsreihe/Parallel entscheiden, um die Gesamtimpedanz der Lautsprecher auf einen für den Verstärker unkritischen Wert zu reduzieren. Beim Anschluss mit konstanter Impedanz ist es immer besser, darauf zu achten, dass die Gesamtleistung der installierten Lautsprecher größer ist als die des Verstärkers, so dass bei einer Leistung nahe der Nennleistung eine Beschädigung durch Überlastung ausgeschlossen ist.

- NICHT MIT EINER 100V-LEITUNG AUSFÜHREN.
- Schließen Sie das schwarze "COM"-Kabel des Lautsprechers an die mit "-" gekennzeichnete Verstärkerklemme an.
- Verbinden Sie das "ROTE" (8 Ohm) Kabel des Lautsprechers mit dem mit "+" markierten Verstärkeranschluss.

FBT Elettronica SpA
SHADOW
112HC / EN

Recommended amplifier: 400W
Rated noise power: 250W
Nominal impedance: 8 Ohm (red)

Red: 8 Ohm
Blue: NC
White: NC
Black: COM

CERT. DOP 0068 - CPR - 011/2019

EN 54 - 24:2008 CE

IP 55 TYPE B 19

MADE IN ITALY

CODE: 41925

FBT Elettronica SpA
SHADOW
112CT / EN

Recommended amplifier: 400W
Rated noise power: 200W
Rated noise V (white or blue): 100V
Nominal impedance: 8 Ohm (red)

Red: 8Ω / 200W
Blue: 100V / 200W 70V half pwr
White: 100V / 100W 70V half pwr
Black: COM

CERT. DOP 0068 - CPR - 011/2019

EN 54 - 24:2008 CE

IP 55 TYPE B 19

MADE IN ITALY

CODE: 41911

FBT Elettronica SpA
SHADOW
112HCT / EN

Recommended amplifier: 400W
Rated noise power: 250W
Rated noise V (white or blue): 100V
Nominal impedance: 8 Ohm (red)

Red: 8Ω / 250W
Blue: 100V / 200W 70V half pwr
White: 100V / 100W 70V half pwr
Black: COM

CERT. DOP 0068 - CPR - 011/2019

EN 54 - 24:2008 CE

IP 55 TYPE B 19

MADE IN ITALY

CODE: 41912

FBT Elettronica SpA
SHADOW
108CT / EN

Recommended amplifier: 300W
Rated noise power: 150W
Rated noise voltage (white or blue): 100V
Nominal impedance: 7,5 Ohm (red)

Red: 7,5Ω / 150W
Blue: 100V / 120W
White: 100V / 60W
Black: COM

CERT. DOP 0068 - CPR - 011/2019

EN 54 - 24:2008

IP 55 TYPE B

MADE IN ITALY

CODE: 41910



ATTENZIONE: il simbolo del cassonetto barrato, ove riportato sull'apparecchiatura o sulla confezione, indica che il prodotto alla fine della propria vita utile deve essere raccolto separatamente dagli altri rifiuti. Al termine dell'utilizzo, l'utente dovrà farsi carico di conferire il prodotto ad un idoneo centro di raccolta differenziata oppure di riconsegnarlo al rivenditore all'atto dell'acquisto di un nuovo prodotto. L'adeguata raccolta differenziata per l'avvio successivo dell'apparecchiatura dimessa al riciclaggio, al trattamento e allo smaltimento ambientalmente compatibile, contribuisce ad evitare possibili effetti negativi sull'ambiente e sulla salute e favorisce il reimpiego e/o riciclo dei materiali di cui è composta l'apparecchiatura. Lo smaltimento abusivo del prodotto da parte dell'utente comporta l'applicazione delle sanzioni amministrative previste ai sensi di legge.

WARNING: where affixed on the equipment or package, the barred waste bin sign indicates that the product must be separated from other waste at the end of its working life for disposal. At the end of use, the user must deliver the product to a suitable recycling centre or return it to the dealer when purchasing a new product. Adequate disposal of the decommissioned equipment for recycling, treatment and environmentally compatible disposal contributes in preventing potentially negative effects on the environment and health and promotes the reuse and/or recycling of equipment materials. Abusive product disposal by the user is punishable by law with administrative sanctions.

ATTENTION: Le symbole avec la poubelle barrée, mis sur l'appareillage ou sur l'emballage, indique que le produit arrive à la fin de sa vie utile doit être éliminé séparément des autres déchets. Au terme de l'utilisation du produit, l'utilisateur devra se charger de l'apporter dans une station de collecte sélective adéquate, ou bien de le donner au revendeur à l'occasion de l'achat d'un nouveau produit. La collecte sélective adéquate, qui achemine ensuite l'appareillage hors d'usage au recyclage, au traitement et à l'élimination compatible avec l'environnement, contribue à éviter les possibles effets négatifs sur l'environnement et sur la santé, et favorise le reemploi et/ou le recyclage des matériaux dont l'appareillage est composé. L'élimination abusive du produit par l'utilisateur entraîne l'application des sanctions administratives prévues par la loi

ACHTUNG: Das Symbol der durchgestrichenen Mülltonne auf der Apparatur oder seiner Verpackung weist darauf hin, dass das Produkt am Ende seiner Nutzungsdauer getrennt von den anderen Abfällen entsorgt werden muss. Nach Beendigung der Nutzungsdauer muss der Nutzer es übernehmen, das Produkt einer geeigneten Müllentsorgungsstelle zuzuführen oder es dem Händler bei Ankauf eines neuen Produkts zu übergeben. Die angemessene Mülltrennung für die dem Recycling, der Behandlung und der umweltverträglichen Entsorgung zugeführten Apparatur trägt dazu bei, mögliche negative Auswirkungen auf die Umwelt und die Gesundheit zu vermeiden und begünstigt den Wiedereinsatz und/oder das Recyceln der Materialien, aus denen die Apparatur besteht. Die illegale Entsorgung des Produktes seitens des Nutzers führt zur Anwendung einer vom Gesetz vorgesehenen Verwaltungsstrafe.

Le informazioni contenute in questo manuale sono state scrupolosamente controllate; tuttavia la FBT non si assume nessuna responsabilità per eventuali inesattezze. La FBT Elettronica SpA si riserva il diritto di modificare le caratteristiche tecniche ed estetiche dei prodotti in qualsiasi momento e senza preavviso.

La FBT elettronica SpA non può essere ritenuta responsabile per danni o incidenti a cose o persone causati o connessi all'utilizzazione o malfunzionamento dell'apparecchio.

All informations included in this operating manual have been scrupulously controlled; however FBT is not responsible for eventual mistakes. FBT Elettronica SpA has the right to amend products and specifications without notice.

FBT elettronica SpA can not be considered responsible for damages which may be caused to people and things when using this product.

Les informations contenues dans ce manuel ont été soigneusement contrôlées; toutefois le constructeur n'est pas responsable d'éventuelles inexactitudes. La FBT Elettronica S.p.A. s'octroie le droit de modifier les données techniques et l'aspect esthétique de ses produits sans avis préalable.

FBT elettronica SpA ne peut être considéré responsable des dommages causés à des personnes ou à des objets lors de l'utilisation du produit.

Alle Informationen in dieser Bedienungsanleitung wurden nach bestem Wissen und Gewissen zusammengestellt und überprüft. Daher können sie als zuverlässig angesehen werden. Für eventuelle Fehler übernimmt FBT aber keine Haftung. FBT Elettronica S.p.A. Behält sich das Recht auf Änderung der Produkte und Spezifikationen vor.

Die FBT elettronica SpA haftet nicht für Personen-oder-Sachschäden die durch die Verwendung des Gerätes entstehen.