

CLA 604

INSTALLATION
LOUDSPEAKER

VERTICAL

EN54-24:2008 Cert. Nr. 0068-CPR-054/2013

EN 54-24

Safety: Compliant to EN 60065
Emergency: EN 54-24, EN 60849
Application: Indoor environments (Type A)



Questo prodotto è conforme alle Direttive della Comunità Europea sotto le quali lo stesso ricade
This product is in keeping with the relevant European Community Directives
Ce produit est conforme aux Directives de la Communauté Européenne auxquelles il est soumis
Dieses Produkt entspricht den diesbezüglichen EU-Richtlinien

Dichiarazione di Prestazione (DoP) disponibile sul sito www.fbt.it
Declaration of Performance (DoP) available on the website www.fbt.it
Déclaration de performance (DoP) disponible sur le site www.fbt.it
Leistungserklärung (DoP) auf der Website www.fbt.it



*Designed, Engineered
and Manufactured in ITALY*

ISTRUZIONI PER L'USO
INSTRUCTIONS FOR USE
MANUEL D'UTILISATION
GEBRAUCHSANLEITUNG

AVVERTENZE

WARNINGS

AVERTISSEMENTS

HINWEISE

**ATTENZIONE**

**RISCHIO DI SHOCK ELETTRICO
NON APRIRE**

PER EVITARE IL RISCHIO DI SHOCK ELETTRICO
NON APRIRE IL COPERCHIO
NON USARE UTENSILI MECCANICI ALL'INTERNO
CONTATTARE UN CENTRO DI ASSISTENZA QUALIFICATO

PER EVITARE IL RISCHIO DI INCENDIO O DI SHOCK ELETTRICO
NON ESPORRE L'APPARECCHIATURA ALLA PIOGGIA
O ALL'UMIDITÀ

**IMPORTANTI
ISTRUZIONI DI SICUREZZA**

- La linea diffusori può avere una tensione sufficientemente alta (es. 100V) da costituire un rischio di folgorazione per le persone; non collegare mai il diffusore quando la linea diffusori è in tensione.
- Assicurarsi che tutte le connessioni siano corrette e che la tensione di ingresso (in un sistema a tensione costante) oppure l'impedenza del diffusore sia compatibile con le caratteristiche di uscita dell'amplificatore.
- L'apparecchio non deve essere esposto a stillicidio o a spruzzi d'acqua e quindi sopra al dispositivo non devono essere posti oggetti contenenti liquidi.
- Usare solamente dispositivi opzionali / accessori specificati dal produttore.
- Per evitare fenomeni induttivi che diano luogo a ronzi o disturbi, le linee diffusori non devono essere canalizzate insieme ai conduttori dell'energia elettrica, a cavi microfonici, a linee di segnale a basso livello (amplificatori).
- Per l'assistenza tecnica rivolgersi a personale qualificato. L'assistenza tecnica è necessaria nel caso in cui l'unità sia danneggiata, ad esempio, per rovesciamento di liquidi od oggetti caduti all'interno dell'apparecchio, anomalie di funzionamento o cadute dell'apparecchio.
- La FBT Elettronica SpA declina ogni responsabilità per eventuali danni o lesioni causati da supporti o strutture non sufficientemente solide o da una installazione non corretta.

**WARNING**

**RISK OF ELECTRIC SHOCK
DO NOT OPEN**

TO REDUCE THE RISK OF ELECTRIC SHOCK
DO NOT REMOVE COVER (OR BACK)
NO USER SERVICEABLE PARTS INSIDE
REFER SERVICING TO QUALIFIED SERVICE PERSONNEL

TO REDUCE THE RISK OF FIRE OR ELECTRIC SHOCK
DO NOT EXPOSE THIS EQUIPMENT TO RAIN OR MOISTURE

**IMPORTANT
SAFETY WARNINGS**

- The speaker line can have sufficiently high voltage (e.g. 100V) constituting an electrocution risk for individuals; never connect the speaker when the line is powered.
- Make sure that all the connections are correct and that the input voltage (in a constant voltage system) or the speaker impedance is compatible with the output features of the amplifier.
- Keep the device away from water springs and splashes and do not place any objects containing liquids on the device.
- Use only the optional devices / accessories specified by the manufacturer.
- To prevent inductive phenomena causing humming or disturbances, the speaker lines must not be channelled together with electric power lines, microphone cables or low level signal lines (amplifiers).
- Seek qualified personnel for technical assistance. Technical assistance is necessary should the unit be damaged, for example liquid spilling or objects falling inside the appliance, operating faults or dropping of the appliance.
- FBT Elettronica SpA will not be held liable for damage or injuries caused by supports or structures which are not sufficiently sturdy or by incorrect installation.

**ATTENTION**

**RISQUE DE CHOC ÉLECTRIQUE
NE PAS OUVRIR**

POUR ÉVITER LE RISQUE DE CHOC ÉLECTRIQUE
NE PAS OUVRIR LE COUVERCLE
NE PAS UTILISER D'OUTILS MÉCANIQUES À L'INTÉRIEUR
CONTACTER UN CENTRE D'ASSISTANCE QUALIFIÉ

POUR ÉVITER LE RISQUE D'INCENDIE OU DE CHOC ÉLECTRIQUE
NE PAS EXPOSER L'APPAREILLAGE À LA PLUIE OU À L'HUMIDITÉ

**IMPORTANTES MISES EN
GARDE POUR LA SÉCURITÉ**

- La ligne des diffuseurs peut avoir une tension suffisamment élevée (ex. 100V) à provoquer un risque d'électrocution pour les personnes; ne jamais brancher le diffuseur lorsque la ligne des diffuseurs est sous tension.
- Vérifier que toutes les connexions soient correctes et que la tension d'entrée (dans un système à tension constante) ou l'impédance du diffuseur soit compatible avec les caractéristiques de sortie de l'amplificateur.
- L'appareil ne doit pas être exposé à l'égouttement ou aux jets d'eau, c'est pourquoi il ne faut pas poser d'objets contenant des liquides sur le dispositif.
- Utiliser uniquement des dispositifs en option / accessoires spécifiés par le producteur.
- FBT Elettronica SpA décline toute responsabilité pour les éventuels dommages ou blessures causés par des supports ou des structures pas assez solides ou par une installation incorrecte.
- Pour éviter des phénomènes inductifs qui provoquent des bourdonnements ou des perturbations, les lignes des diffuseurs ne doivent pas être canalisées avec les conducteurs de l'énergie électrique, avec les câbles microphoniques, avec les lignes de signal à bas niveau (amplificateurs).
- Pour l'assistance technique s'adresser à un personnel qualifié. L'assistance technique est nécessaire si l'unité est endommagée, par exemple suite à un renversement de liquides ou d'objets tombés à l'intérieur de l'appareil, d'anomalies de fonctionnement ou de chutes de l'appareil.

**VORSICHT**

**STROMSCHLAGGEFAHR
NICHT ÖFFNEN**

STROMSCHLAGGEFAHR NICHT DEN DECKEL ÖFFNEN
WENDEN SIE SICH AN EINEN QUALIFIZIERTEN KUNDENDIENST

UM RISIKEN VON STROMSCHLAG UND BRAND AUSZUSCHLIESSEN
SETZEN SIE DAS GERÄT KEINEM REGEN ODER FEUCHTIGKEIT AUS

**WICHTIGE
SICHERHEITSHINWEISE**

- Die Baureihe Lautsprecher kann eine Spannung (z.B. 100V) haben, die ausreicht, an Personen einen Stromschlag zu verursachen; niemals den Lautsprecher anschließen, wenn die Lautsprecherleitung unter Spannung steht.
- Sicherstellen, dass alle Anschlüsse korrekt sind und dass die Eingangsspannung (in einem System mit konstanter Spannung) oder die Impedanz des Lautsprechers ist mit den Eigenschaften des Verstärkerausgangs kompatibel.
- Das Gerät darf nicht Tropfwasser oder Wasserspritzern ausgesetzt sein und daher dürfen keine Gegenstände mit Flüssigkeiten über der Vorrichtung stehen.
- Nur optionale Vorrichtungen / durch den Hersteller spezifizierte Zubehörteile benutzen.
- Um induktive Phänomene zu vermeiden, die zu Brummen oder Störungen führen können, die Lautsprecherleitungen dürfen nicht zusammen mit Stromleitungen, Mikrofonleitungen und Leitungen mit schwachen Signalen (Verstärker).
- Für technische Hilfe sich an ausgebildetes Personal wenden. Die technische Hilfe wird dann nötig, wenn die Einheit beschädigt wurde, z.B. durch Verschütten von Flüssigkeiten oder wenn Gegenstände ins Innere des Geräts gefallen sind, bei Betriebsstörungen oder bei Stürzen des Geräts.
- FBT Elettronica SpA weist jede Verantwortung für eventuelle Schäden oder Verletzungen von sich, die durch Halterungen oder Aufbauten verursacht werden, die nicht ausreichend befestigt sind oder die nicht ordnungsgemäß installiert wurden.

DESCRIZIONE	DESCRIPTION	DESCRIPTION	BESCHREIBUNG
<p>VERTUS CLA 604 è una colonna estremamente compatta ed elegante, dal design raffinato e funzionale, dalla qualità senza compromessi capace di soddisfare le esigenze del musicista più esigente e dell'installatore più attento.</p> <p>Il diffusore è equipaggiato con con 6 woofer da 4" e 4 tweeter da 1".</p> <p>Il fronte d'onda cilindrico del CLA 604 offre il piacevole effetto di un suono proiettato in avanti molto presente e preciso, privo di riverberazioni tipiche di diffusori tradizionali che eccitano le riflessioni dell'ambiente dirigendo energia acustica dove non necessario.</p> <p>La forma molto stretta ed allungata permette l'integrazione della colonna in ogni ambiente in modo molto discreto e per nulla invasivo.</p> <p>Il diffusore VERTUS CLA604 è configurabile in modalità ad impedenza costante oppure a tensione costante tramite trasformatore di linea.</p>	<p>VERTUS CLA 604 is an extremely compact and elegant speaker column with a refined and functional design, with uncompromised quality able to satisfy the requirements of the most demanding musicians and architectural installers.</p> <p>CLA 604 is fitted with 6 x 4" custom woofers and 4 neodymium tweeters.</p> <p>The CLA 604 cylindrical wave front boasts the pleasant effect of present and precise forwardly projected sound, without reverberation typical of traditional speaker systems that often excite the ambient reflection, directing unnecessary acoustic energy.</p> <p>The very thin and long form allows for the integration of the speaker column in any environment in a discrete and non-invasive way.</p> <p>VERTUS CLA604 can be setup in constant impedance or constant voltage mode thanks to an optional line transformer.</p>	<p>VERTUS CLA 604 est une colonne extrêmement compact et élégant, à la conception raffinée et fonctionnelle, à la qualité sans compromis, pour répondre aux besoins des musiciens les plus exigeants et à l'installateur le plus attentif.</p> <p>Le diffuseur est composée de 6 haut-parleurs de graves de 4" sur mesure et 4 dômes de haut-parleurs d'aigus chacun accouplé à un guide d'onde.</p> <p>Le front d'onde cylindrique du CLA 604 offre l'effet agréable d'avoir le son projeté vers l'avant très présent et clair, exempt des réverbération typiques des diffuseurs conventionnels qui excitent les réflexions de l'environnement en dirigeant l'énergie acoustique où cela n'est pas nécessaire.</p> <p>La forme très étroite et allongée permet l'intégration de la colonne dans chaque ambiance d'une manière sobre et très discrète.</p> <p>Les modèles de la gamme VERTUS CLA604 peuvent être configurés en modalité à impédance constante ou à tension constante par un transformateur de ligne en option.</p>	<p>VERTUS CLA 604 entsteht mit der Idee der Integration aller Qualitäten und der professionellen Technologie in eine extrem kompakte und elegante Säule, mit raffiniertem und funktionalem Design, mit kompromissloser Qualität, die in der Lage ist, die Bedürfnisse der anspruchsvollsten Musiker und aufmerksamsten Installateure zu befriedigen.</p> <p>CLA 604 ist bestehend aus 6 Woofern custom mit 4" und 4 Dome Tweetern, die jeweils mit einem Wellenleiter gepaart sind.</p> <p>Die zylindrische Wellenfront des CLA 604 bietet den angenehmen Effekt, dass der nach vorne projizierte Klang sehr präsent und klar ist, ohne für konventionelle Lautsprecher typischen Widerhall, die Umgebungsspiegelungen anregen, indem sie die Akustikenergie dorthin leiten.</p> <p>Die sehr schmale und längliche Form erlaubt auf sehr dezente und keineswegs aufdringliche Weise die Integration der Säule in jede Umgebung.</p> <p>Die Modelle der Serie VERTUS CLA 604 sind entweder mit konstanter Impedanz oder mit konstanter Spannung durch optionalen Leitungstransformator zu konfigurieren.</p>

ITA

UK

FRA

DEU

DIMENSIONI

DIMENSIONS

DIMENSIONS

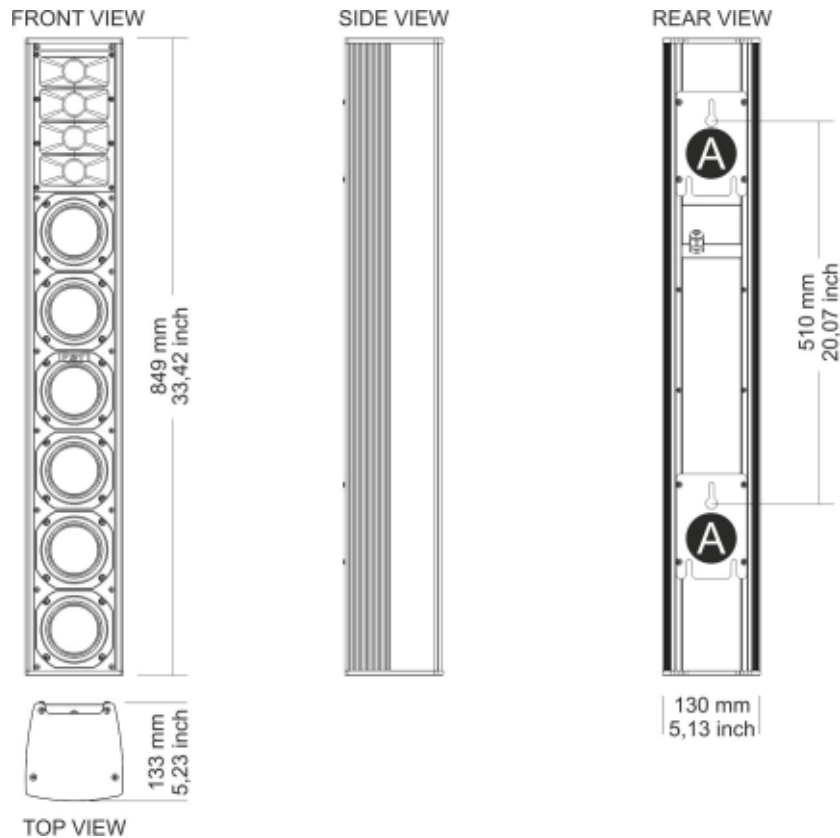
ABMESSUNGEN

Per la sospensione del sistema a muro utilizzare le apposite asole di ancoraggio (A)

For wall mounting use adequate anchor slots (A)

Pour la suspension du système au mur utiliser les fentes de fixation (A)

Für die Aufhängung des Systems an der Wand die entsprechenden Verankerungsösen verwenden (A)



ITA

UK

FRA

DEU

ACCESSORI

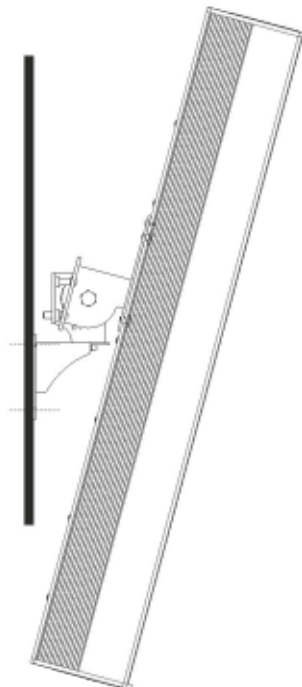
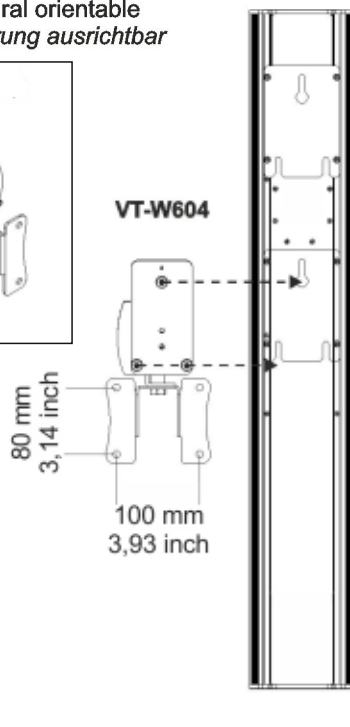
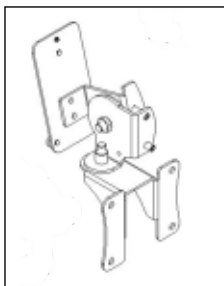
ACCESSORIES

ACCESSOIRES

ZUBEHÖR

VT-W604

Supporto a muro orientabile
 Directional wall mount bracket
 Support mural orientable
 Wandhalterung ausrichtbar



I fori lasciati liberi dallo spostamento della flangia vanno ASSOLUTAMENTE chiusi con le apposite viti.

The holes left free from the bracket must be ABSOLUTELY closed with the relevant screws.

Les trous laissés libres à la suite du déplacement de la patte doivent être ABSOLUMENT fermés avec les vis

Die durch die Versetzung des Bügels frei gebliebenen Bohrungen UNBEDINGT mit den eigens dafür vorgesehenen Schrauben geschlossen werden.

INSTALLAZIONE

INSTALLATION

INSTALLATION

INSTALLATION



L'installazione dei diffusori acustici VERTUS, impiegando gli accessori di sospensione descritti nel presente manuale e le specifiche istruzioni di montaggio, dovrà essere eseguita esclusivamente da personale qualificato nel pieno rispetto delle regole e degli standard di sicurezza in vigore nel paese in cui avviene l'installazione.

Gli accessori di sospensione FBT sono costruiti per l'uso esclusivo con i sistemi VERTUS e non sono stati progettati per l'uso in combinazione ad alcun altro diffusore o dispositivo.

Ogni elemento del soffitto, pavimento o altro supporto in cui venga installato o appeso un sistema VERTUS deve essere in grado di supportare il carico in piena sicurezza.

Gli accessori di sospensione utilizzati devono essere agganciati e fissati in sicurezza sia al diffusore acustico che al soffitto o altro supporto.

Quando si montano componenti sui soffitti, pareti, pavimenti o travi, assicurarsi sempre che tutti i sistemi di aggancio e di fissaggio siano di dimensioni e di capacità di carico appropriate.

Tutti i diffusori appesi in teatri, palasport o altri luoghi di lavoro e/o intrattenimento, oltre al sistema di sospensione principale, devono essere provvisti di un sistema di sicurezza secondario indipendente e di capacità di carico adeguata. Esclusivamente cavi di acciaio e catene di costruzione a capacità di carico certificata possono essere usati come sicurezza secondaria.

La FBT Elettronica SpA declina ogni responsabilità per eventuali danni o lesioni causati da supporti o strutture non sufficientemente solide o da una installazione non corretta.

VERTUS sound speakers must be installed using the flying accessories described in this manual and following the special assembly instructions by qualified staff only, strictly complying with the current regulations and safety standards in force in the country of installation.

FBT flying accessories are manufactured for their exclusive use with VERTUS systems and have not been designed for being used with any other speaker or device.

Any possible elements of the ceiling, floor or further supports where VERTUS systems are to be installed shall be able to safety bear the load.

The flying accessories in use are to be coupled and secured safely to both the sound speaker and the ceiling (or the other support).

When components are fitted to ceilings, floors or beams, always make sure that all couplers and fixing elements are properly sized and have an adequate load capacity.

Besides the main suspension system, all flying speakers in theatres, indoor stadiums or in several other work and/or leisure facilities shall be provided with an additional independent safety system with the adequate load capacity.

Only steel cables and chains with certified load capacity can be used as an additional safety device.

FBT Elettronica SpA will not be held liable for damage or injuries caused by supports or structures which are not sufficiently sturdy or by incorrect installation.

L'installation des diffuseurs acoustiques VERTUS, en utilisant les accessoires de suspension décrits dans ce manuel et les instructions de montage spécifiques, ne devra être effectuée que par du personnel qualifié dans le respect des règles et des normes de sécurité en vigueur dans le pays où cette installation a lieu.

Les accessoires de suspension FBT sont construits pour l'emploi exclusif avec des systèmes VERTUS et ils n'ont pas été conçus pour l'emploi avec d'autres diffuseurs ou dispositifs.

Chaque élément du plafond, du sol ou d'autres supports où l'on effectue l'installation ou la suspension d'un système VERTUS doit être capable de supporter la charge en toute sécurité.

Les accessoires de suspension utilisés doivent être ancrés et fixés en sécurité aussi bien au diffuseur acoustique qu'au plafond ou à un autre support.

Lorsqu'on monte des composants sur des plafonds, des sols ou des poutres, vérifier toujours que tous les systèmes d'ancrage et de fixation présentent des dimensions et des capacités de charge adéquates.

En plus du système de suspension principal, tous les diffuseurs suspendus dans des théâtres, des palais des sports ou dans d'autres endroits de travail et/ou de divertissement doivent être équipés d'un système de sécurité secondaire indépendant et ayant une capacité de charge adéquate. On ne peut employer que des câbles en acier et des chaînes de construction ayant une capacité de charge certifiée en tant que système de sécurité secondaire.

FBT Elettronica SpA décline toute responsabilité pour les éventuels dommages ou blessures causés par des supports ou des structures pas assez solides ou par une installation incorrecte.

Die Installierung der Lautsprecher VERTUS darf nur von fachkundigem Personal unter uneingeschränkter Wahrung der im Installationsland geltenden Regeln und Sicherheitsstandards durchgeführt werden, indem das im Handbuch beschriebene Aufhängezubehör verwendet wird und die spezifischen Montageanleitungen befolgt werden.

Das Aufhängezubehör FBT ist für die ausschließliche Benutzung mit den VERTUS Systemen konstruiert und nicht für die Benutzung mit anderen Lautsprechern oder Vorrichtungen entworfen.

Jedes Element der Decke, des Bodens oder der sonstigen Halterung, wo ein VERTUS System installiert oder aufgehängt wird, muss geeignet sein, um die Last bei voller Sicherheit zu tragen.

Das benutzte Aufhängezubehör muss in voller Sicherheit am Lautsprecher, sowohl als auch an der Decke oder sonstigen Halterung angeklint sein.

Vergewissern Sie sich immer, dass alle Kupplungs- und Befestigungssysteme angemessene Ausmaße und geeignete Tragfähigkeit haben, wenn die Komponenten an Decken, Balken oder auf Böden montiert werden.

Alle Lautsprecher, die in Theater, Sporthallen oder weiteren Arbeits- und Vergnügungsorten aufgehängt sind, müssen außer mit dem Haupthängesystem auch mit einem zweiten unabhängigen Sicherheitssystem mit angemessener Tragfähigkeit ausgestattet sein. Als sekundäre Sicherheit dürfen nur Stahldrahtseile und Bauketten mit bescheinigter Tragfähigkeit angewendet werden.

FBT Elettronica SpA lehnt jegliche Verantwortung für mögliche Schäden oder Verletzungen ab, die durch nicht ausreichend feste Halterungen oder Strukturen oder einer nicht korrekten Installation entstehen.

INSTALLAZIONE

INSTALLATION

INSTALLATION

INSTALLATION

Il diffusore VERTUS CLA604 è caratterizzato da un corpo in alluminio estruso ed è dotato di cavo resistente al fuoco UNI 9795 2010 (lunghezza 90cm). Il sistema di fissaggio rende agevole il montaggio e consente un ottimale orientamento del diffusore. Il diffusore VERTUS CLA604 è dotato di trasformatore per tensione costante (100V) con due livelli di potenza (50W e 100W) e di un supporto a muro orientabile per il fissaggio a parete.

Per il collegamento alla linea di distribuzione assicurarsi che la potenza complessiva assorbita dai diffusori non ecceda quella fornita dall'amplificatore. La selezione della potenza d'uscita deve essere effettuata tramite il cavo antifiamma, seguendo le indicazioni riportate in figura 1.

N.B. Si raccomanda di tagliare e isolare i terminali che non verranno utilizzati (fig. 2).

VERTUS CLA 604 characterised by an aluminium housing and steel front grille, are fitted with fireproof cable according to UNI 9795 2010 (length 35.43 inch). The fixing system makes mounting easy and enables the speaker unit to be turned in the best direction. The VERTUS CLA 604 has a loudspeaker with a constant-voltage transformer (100V / 50W-100W) and a swivelling bracket for wall-mounting.

These speaker units must be connected to the distribution line by branching them, making sure that the overall output absorbed by the speaker units does not exceed the maximum output supplied by the amplifier. The output power has to be selected by means of the fire-proof cable, following the indications shown in the table 1.

N.B. Take care to cut and insulate the ends that will not be used (see fig. 2).

Les diffuseurs VERTUS CLA 604 avec leur corps en aluminium et leur grille frontale en acier, sont munis d'un câble résistant au feu UNI 9795 2010 (longueur 90cm). Le système de fixation facilite l'installation et permet une orientation optimale du diffuseur. Le diffuseur VERTUS CLA 604 est muni d'un haut-parleur avec transformateur pour tension constante (100V / 50W-100W) et d'un étrier pivotant pour la fixation au mur.

Les diffuseurs doivent être connectés en dérivation à la ligne de distribution, en s'assurant que la puissance totale absorbée par les diffuseurs n'excède pas la puissance maximale fournie par l'amplificateur. La sélection de la puissance de sortie doit être effectuée via le câble anti-flamme, en suivant les instructions indiquées dans le tableau 1.

REMARQUE: Il est recommandé d'enlever et d'isoler les bornes qui ne sont pas utilisés (voir fig. 2).

Die Lautsprecherboxen VERTUS CLA 604 mit einem Gehäuse aus Aluminiumlegierung und einem vorderseitigem Stahlgitter sind mit einem feuerbeständigen Kabel gemäß UNI 9795 2010 (Länge 90 cm). Das Befestigungssystem vereinfacht die Montage und ermöglicht eine optimale Ausrichtung des Klangprojektors. Der Lautsprecherboxen VERTUS CLA 604 verfügt über einen Lautsprecher mit Transformator für Gleichspannungen (100V / 50W-100W) und einen verstellbaren Bügel für die Wandmontage.

Die Lautsprecherboxen müssen als Abzweigung an den Verteilerleitung angeschlossen werden und es muss darauf sichergestellt werden, dass die von den Lautsprechern aufgenommene Gesamtleistung nicht die maximale, vom Verstärker gelieferte Leistung übersteigt. Die Auswahl der Ausgangsleistung muss mithilfe des feuerbeständigen Kabels gemäß den in der Tabelle 1 angegebenen Anweisungen erfolgen.

BEACHTEN: Es wird empfohlen, die nicht zum Einsatz kommenden Endstücke abzuschneiden und zu isolieren (siehe Abb. 2).

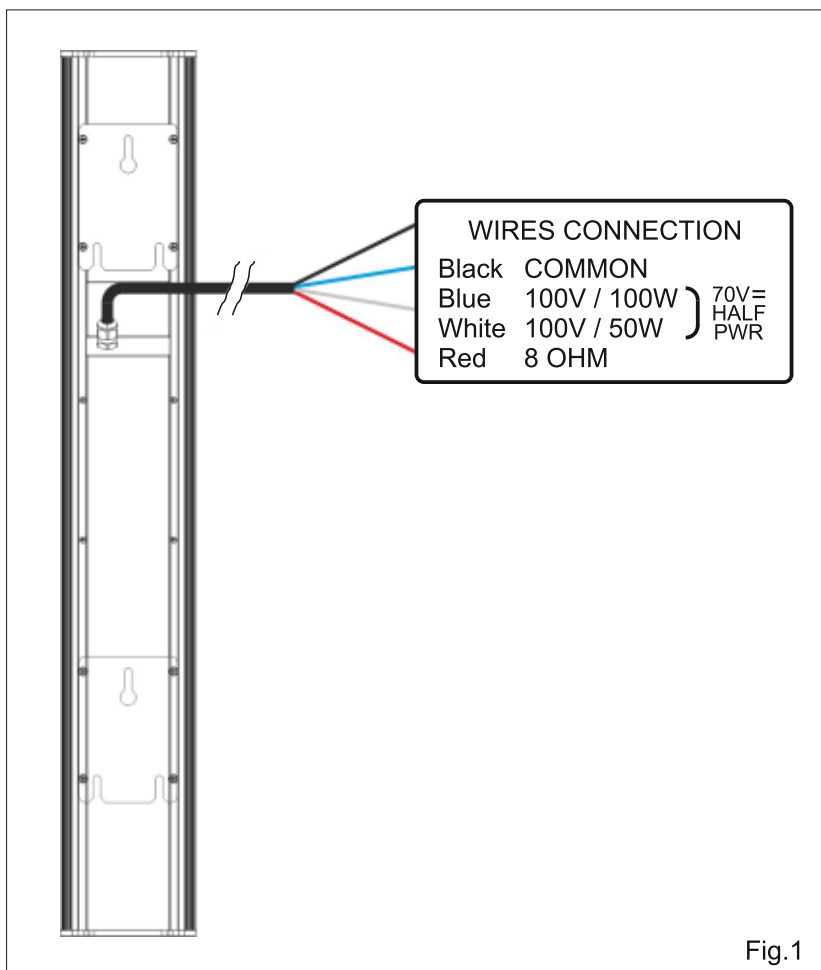


Fig.1

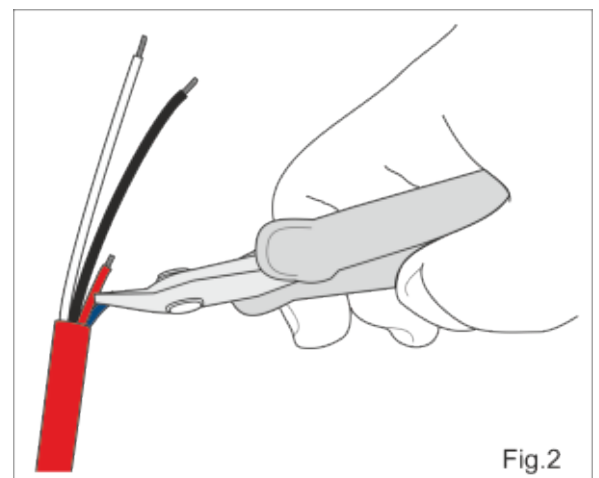


Fig.2

COLLEGAMENTI

CONNECTIONS

CONNEXIONS

ANSCHLÜSSE

AVVERTENZE:

- Per il collegamento del diffusore si raccomanda di rivolgersi a personale qualificato.
- Per evitare il rischio di shock elettrico non collegare il diffusore con l'amplificatore acceso.
- Controllare più volte tutte le connessioni prima di accendere l'impianto, verificando l'assenza di cortocircuiti.
- Realizzare l'impianto in conformità con le norme vigenti in materia di impianti elettrici.
- Utilizzare dei cavi con conduttori aventi una sezione adeguata in considerazione della loro lunghezza e della potenza dei diffusori.
- Per evitare fenomeni quali ronzii o disturbi che potrebbero causare malfunzionamento dell'impianto, non canalizzare assieme i conduttori dell'energia elettrica e i cavi dei diffusori.
- NON COLLEGARE GLI INGRESSI DEI DIFFUSORI A BASSA IMPEDENZA (es. 8 Ohm) AD UNA LINEA A TENSIONE COSTANTE 100V.

SISTEMI A TENSIONE COSTANTE

Questo sistema di collegamento prevede che ogni diffusore sia corredato da un proprio trasformatore di linea. L'amplificatore deve essere provvisto di uscita a tensione costante a 100V o 70V. Gli altoparlanti, collegati in parallelo all'uscita dell'amplificatore, renderanno semplice, se necessario, un ampliamento dell'impianto derivandosi da uno qualsiasi dei diffusori installati in precedenza; allo stesso modo si potranno eliminare gli altoparlanti non più necessari. Nei collegamenti è necessario rispettare la "fase" sia del singolo diffusore al proprio trasformatore, che nel collegamento in parallelo dei diffusori. La tensione di ingresso del diffusore deve corrispondere alla tensione di uscita dell'amplificatore; la somma delle potenze nominali di tutti i diffusori collegati alla linea non deve essere superiore a quella dell'amplificatore.

SISTEMI AD IMPEDENZA COSTANTE

Le uscite ad impedenza costante vengono generalmente usate in presenza di linee con un numero ridotto di diffusori di una certa potenza posti alla minima distanza dall'amplificatore. Il collegamento tra i diffusori sarà un misto serie/parallelo, in modo tale da ricondurre l'impedenza complessiva degli altoparlanti ad un valore non critico per l'amplificatore. Nel collegamento ad impedenza costante è necessario che l'impedenza totale dei diffusori sia uguale o superiore a quella dell'amplificatore. La somma delle potenze dei diffusori deve essere adeguata alla potenza massima erogabile dall'amplificatore.

WARNING:

- Seek qualified personnel to connect the speaker.
- Do not connect the speaker with the amplifier on to avoid the risk of electrical shock.
- Check all connections several times before switching the system on, making sure there are no short-circuits
- Implement the system in compliance with standards in force concerning electric installations.
- Use cables with conductors having an appropriate cross-section considering their length and the power of the speakers.
- To prevent humming or disturbances which could cause the system to malfunction, do not channel electric lines together with the speaker cables.
- DO NOT CONNECT LOW IMPEDANCE SPEAKER INPUTS (e.g. 8 Ohm) TO A CONSTANT 100V VOLTAGE LINE.

CONSTANT VOLTAGE SPEAKER SYSTEMS

This connection system entails each speaker being equipped with its own line transformer. The amplifier must be supplied with 100V or 70V constant voltage outputs.

The loudspeakers, connected in parallel to the amplifier output, will make it easy to amplify the system deriving from any of the speakers installed previously, if necessary; in the same manner loudspeakers which are no longer necessary can be eliminated. In the connections, the «phase» both of the individual speaker to its transformer and the in-parallel connection of speakers must be respected. The input voltage of the speaker must correspond to the output voltage of the amplifier; the sum total of the rated power outputs of all the speakers connected to the line must not exceed that of the amplifier..

CONSTANT IMPEDANCE SPEAKER SYSTEMS

Constant impedance outputs are generally used for lines with a reduced number of speakers of a certain power output placed at a short distance from the amplifier. Connection between speakers is a mixture between in series/parallel, in order to re-convert the overall impedance of the loudspeakers to a value which is not critical for the amplifier. Constant impedance connections require that the total impedance of the speakers is the same or greater than that of the amplifier. The sum total of speaker power outputs must be appropriate to the maximum power output of the amplifier.

ATTENTION:

- Pour le branchement du diffuseur, il est conseillé de s'adresser à un personnel qualifié.
- Pour éviter le risque de choc électrique, ne pas brancher le diffuseur avec l'amplificateur allumé.
- Contrôler plusieurs fois toutes les connexions avant d'allumer l'installation, en vérifiant l'absence de courts-circuits.
- Réaliser l'installation conformément aux normes en vigueur en la matière d'installations électriques.
- Utiliser des câbles avec des conducteurs ayant une section appropriée en considérant leur longueur et la puissance des diffuseurs.
- Pour éviter les phénomènes comme les bourdonnements ou les perturbations qui pourraient causer un mauvais fonctionnement de l'installation, ne pas canaliser ensemble les conducteurs de l'énergie électrique et les câbles pour les diffuseurs.
- NE PAS BRANCHER LES ENTRÉES DES DIFFUSEURS À BASSE IMPÉDANCE (ex: 8 Ohm) À UNE LIGNE SOUS TENSION CONSTANTE 100V.

SYSTÈMES À TENSION CONSTANTE

Ce système de raccordement prévoit que chaque diffuseur soit équipé de son propre transformateur de ligne. L'amplificateur doit être équipé de sorties à tension constante à 100V ou 70V.

Les haut-parleurs raccordés en parallèle à la sortie de l'amplificateur faciliteront, si nécessaire, un élargissement de l'installation provenant de n'importe quel diffuseur installé précédemment; de la même façon les hauts parleurs qui ne sont plus nécessaires pourront être éliminés.

Lors des branchements, il faut respecter la "phase" aussi bien de chaque diffuseur à son propre transformateur que lors du branchement en parallèle des diffuseurs.

La tension d'entrée du diffuseur doit correspondre à la tension de sortie de l'amplificateur; la somme des puissances nominales de tous les diffuseurs raccordés à la ligne ne doit pas être supérieure à celle de l'amplificateur.

SYSTÈMES À IMPÉDANCE CONSTANTE

Les sorties à impédance constante sont généralement utilisées en présence de lignes ayant un nombre réduit de diffuseurs d'une certaine puissance situés à la distance minimum de l'amplificateur. Le raccordement entre les diffuseurs sera un mélange série/parallèle, afin de reconduire l'impédance totale des haut-parleurs à une valeur non critique pour l'amplificateur. Lors du branchement à impédance constante, il faut que l'impédance totale du diffuseur soit égale ou supérieure à celle de l'amplificateur. La somme des puissances des diffuseurs doit être appropriée à la puissance maximum qui peut être distribuée par l'amplificateur.

VORSICHT:

- Für den Anschluss des Lautsprechers empfehlen wir, sich an Fachpersonal zu wenden.
- Um das Risiko eine Stromschlags zu vermeiden, den Lautsprecher nicht bei eingeschaltetem Verstärker anschließen.
- Mehrmals alle Anschlüsse kontrollieren, bevor die Anlage eingeschaltet wird und auf Kurzschlüsse prüfen.
- Die Anlage gemäß der geltenden Vorschriften für Elektroanlagen errichten.
- Kabel mit angemessen großen Querschnitt für ihre Länge und die Leistung der Lautsprecher.
- Zur Vermeidung von Erscheinungen wie Brummen oder Störungen, die eine Betriebsstörung der Anlage verursachen können, die Stromleitungen nicht mit den Leitungen der Lautsprecher verlegen.
- DIE EINGÄNGE DER LAUTSPRECHER MIT NIEDRIGER IMPEDANZ (z.B. 8 Ohm) NICHT AN EINE KONSTANTE SPANNUNGSLEITUNG VON 100V ANSCHLIESSEN.

SYSTEME KONSTANTER SPANNUNG

Dieses Anschlussystem sieht vor, dass jeder Lautsprecher mit einem eigenen Leitungstransformator ausgestattet ist. Der Verstärker muss mit Ausgängen konstanter Spannung von 100V oder 70V versehen sein.

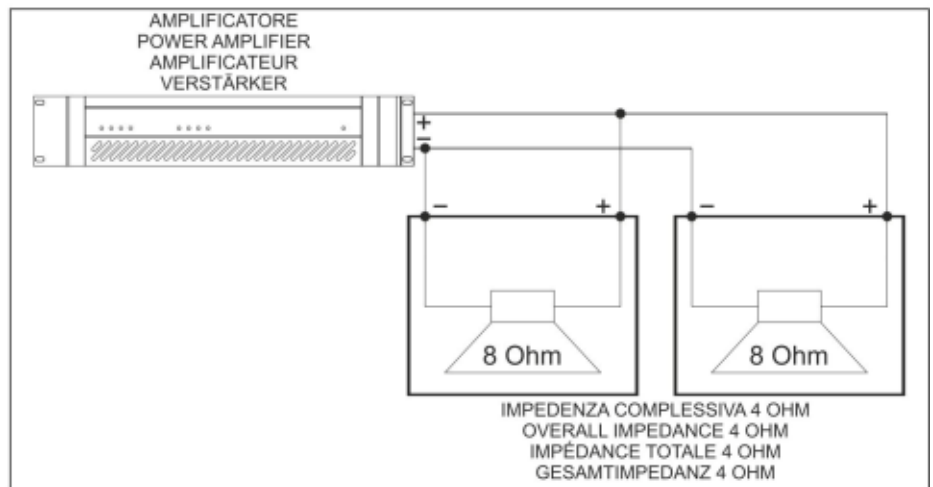
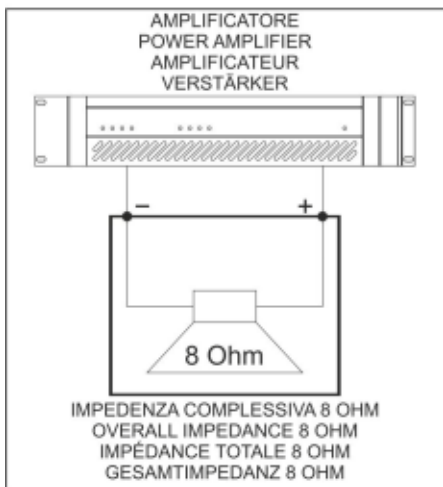
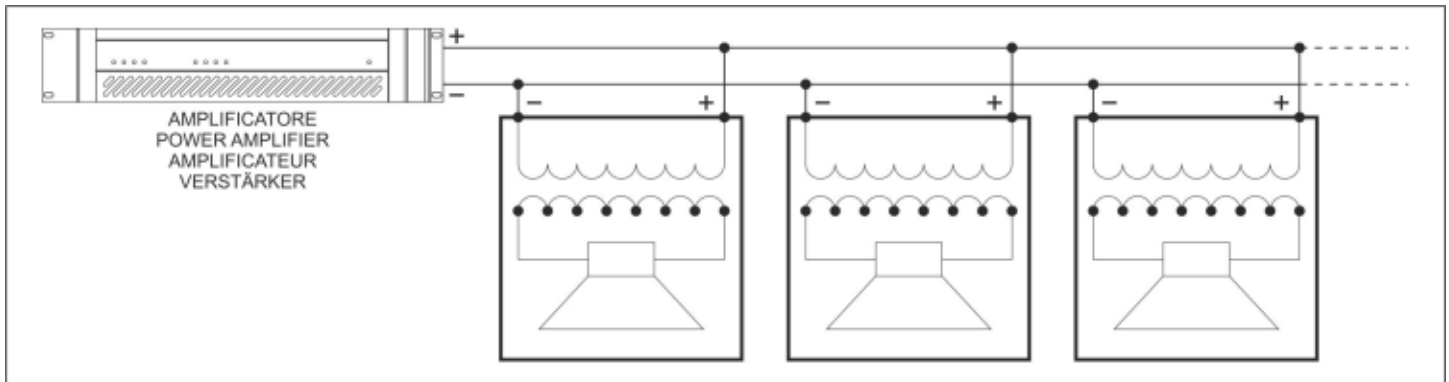
Die Lautsprecher, die in Parallelschaltung mit dem Ausgang des Verstärkers angeschlossen sind, vereinfachen, fall benötigt, eine Anlagenerweiterung, da sie von einem der vorher installierten Lautsprecher stammen; auf gleiche Weise können nicht mehr benötigte Lautsprecher entfernt werden.

Bei den Anschlüssen muss die "Phase" beachtet sowohl des einzelnen Lautsprechers zu seinem Transformator als auch im Parallelanschluss der Lautsprecher.

Die Eingangsspannung des Lautsprechers muss der Ausgangsspannung des Verstärkers entsprechen; die Summe der Nennleistungen aller an der Leitung angeschlossenen Lautsprecher darf nicht über dem des Verstärkers sein.

SYSTEME KONSTANTER IMPEDANZ

Die konstanten Impedanzanschlüsse werden im Allgemeinen bei Leitungen mit einer geringen Anzahl von Lautsprechern mit gewisser Leistung benutzt, die sich in kleinstmöglichem Abstand zum Verstärker befinden. Der Anschluss zwischen den Lautsprechern ist eine Mischung zwischen Serien- und Parallelanschluss, damit die Gesamtimpedanz der Lautsprecher auf einen für den Verstärker nicht kritischen Wert zurückzuführen ist. Bei einem Anschluss konstanter Impedanz muss die Gesamtimpedanz der Lautsprecher gleich oder über dem des Verstärkers liegen. Die Summe der Leistungen der Lautsprecher muss der maximalen Ausgangsleistung aus dem Verstärker angepasst sein.



LINEA A TENSIONE COSTANTE

Collegare il conduttore NERO alla linea 100V che fa capo al morsetto dell'amplificatore contrassegnato con "-", "0", "COM".

Collegare il conduttore BLU o BIANCO, scegliendo tra "HI" e "LO" in base alla potenza desiderata, alla linea 100 V che fa capo al morsetto dell'amplificatore contrassegnato con "100V", "+".

LIGNE À TENSION CONSTANTE

Connecter le conducteur NOIR à la ligne 100V qui dépend de la borne de l'amplificateur marqué par "-", "0", "com".

Connecter le conducteur BLEU ou BLANC, en choisissant entre "HI" et "LO" selon la puissance nécessaire, à la ligne 100V qui dépend de la borne de l'amplificateur marqué par "100V", "+".

CONSTANT VOLTAGE LINE

Connect the BLACK conductor to the 100V line in the amplifier terminal marked with "-", "0", "com".

Connect the BLUE or WHITE conductor, choosing between "HI" and "LO" depending on the desired power, to the 100V line in the amplifier terminal marked with "100V", "+".

KONSTANTSPANNUNGSLINIE

Die SCHWARZE Leitung von der Lautsprecherklemme, die mit "-", "0", "com" gekennzeichnet ist, an die 100V-Linie anschließen.

Die BLAUE oder WEISSE Leitung an die 100V-Linie anschließen, die an der Klemme des Verstärkers endet und mit "100V", "+" gekennzeichnet ist sowie entsprechend der gewünschten Leistung zwischen "HI" und "LO" auswählen.

COLLEGAMENTO AD IMPEDENZA COSTANTE

Da **NON** effettuarsi con linee a 100V.

Collegare il conduttore NERO del diffusore al morsetto dell'amplificatore contrassegnato con "-".

Collegare il conduttore ROSSO al morsetto dell'amplificatore contrassegnato con "+".

CONNEXION À IMPÉDANCE CONSTANTE

À NE PAS effectuer avec des lignes 100V.

Connecter le conducteur NOIR du diffuseur à la borne de l'amplificateur marqué par "-".

Connecter le conducteur ROUGE à la borne de l'amplificateur marqué par "+".

CONSTANT IMPEDANCE CONNECTION

NOT allowed on 100V lines.

Connect the BLACK conductor from the speaker to the amplifier terminal marked with "-".

Connect the RED conductor to the amplifier terminal marked with "+".

ANSCHLUSS AN KONSTANTE IMPEDANZ

NICHT auf 100-V-Leitungen auszuführen.

Die SCHWARZE Leitung des Lautsprechers an die Klemme des Verstärkers anschließen, die mit "-" gekennzeichnet ist.

Die ROTE Leitung an die Klemme des Verstärkers anschließen, die mit "+" gekennzeichnet ist.

ITA

UK

FRA

DEU

DATI
TECNICITECHNICAL
DATADONNEES
TECHNIQUESTECHNISCHE
EIGENSCHAFTEN

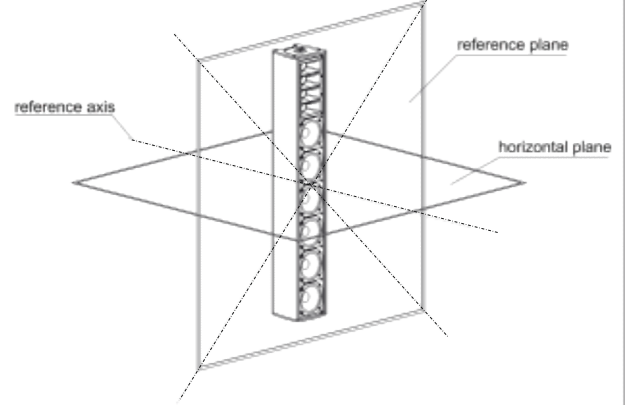
FBT ELETTRONICA S.p.A.
Via Paolo Soprani 1 - 62019 RECANATI (MC) - ITALY

0068-CPR-054/2013
EN 54-24:2008

Loudspeaker for voice alarm system
for fire detection and fire alarm systems for buildings

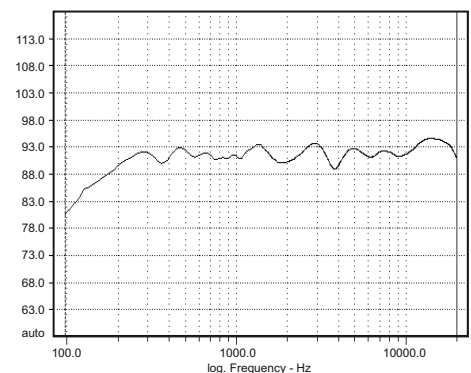
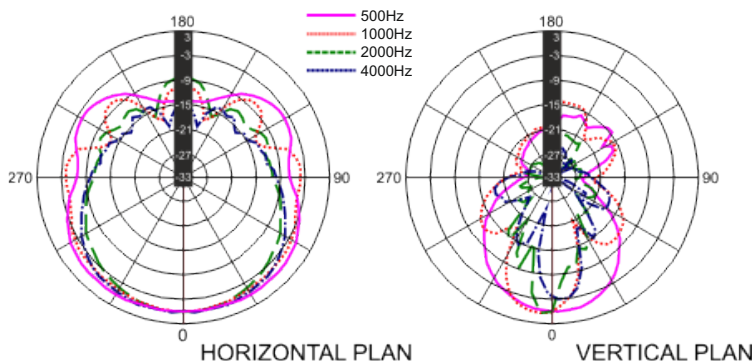
CLA 604
Type A

Loudspeaker physical references



CONFIGURAZIONE CONFIGURATION	2 vie / 2 voies 2 ways / 2 weg	CONFIGURATION KONFIGURATION
POTENZA NOMINALE RATED OUTPUT	100W (28V / 8 Ohm)	PUISSANCE NOMINALE NENNLEISTUNG
AMPLIFICATORE RACCOMANDATO RECOMMENDED AMPLIFIER	250W RMS	AMPLIFICATION CONSEILLÉ EMPFOHLENER VERSTÄRKER
IMPEDENZA NOMINALE NOMINAL IMPEDANCE	8 Ohm (100W)	IMPÉDANCE NOMINALE NENNIMPEDANZ
IMPEDENZA NOMINALE linea100V NOMINAL IMPEDANCE 100V line	100 Ohm (100W) 200 Ohm (50W)	IMPÉDANCE NOMINALE (100V) NENNIMPEDANZ (Leitung 10V)
SENSIBILITÀ SENSITIVITY	91dB (1W, 1m)	SENSIBILITÉ EMPFINDLICHKEIT
MASSIMA PRESSIONE SONORA SPL MAX SOUND PRESSURE SPL	110dB (100W / 1m)	PRESSION SONORE MAXIMUM SPL MAXIMALER SCHALLDRUCK SPL
RISPOSTA IN FREQUENZA FREQUENCY RESPONSE	140Hz ÷ 20kHz (-6dB)	RÉPONSE EN FRÉQUENCE FREQUENZGANG
UNITÀ BASSE FREQUENZE LOW FREQUENCY WOOFER	6 x 100mm / 6 x 100mm 6 x 4" / 6 x 100mm	UNITÉ BASSES FRÉQUENCES LF-TIEFTONLAUTSPRECHER
UNITÀ ALTE FREQUENZE HIGH FREQUENCY DRIVER	4 x 25mm / 4 x 25mm 4 x 1" / 4 x 25mm	UNITÉ HAUTES FRÉQUENCES HF-TREIBER
ANGOLO DI DISPERSIONE (O) (-6dB) ANGLE OF DISPERSION (H) (-6dB)	200° (500Hz) 190° (1kHz) 120° (2kHz) 110° (4kHz)	ANGLE DE DISPERSION (H) (-6dB) DISPERSIONSWINKEL (H) (-6dB)
ANGOLO DI DISPERSIONE (V) (-6dB) ANGLE OF DISPERSION (V) (-6dB)	70° (500Hz) 40° (1kHz) 15° (2kHz) 30° (4kHz)	ANGLE DE DISPERSION (V) (-6dB) DISPERSIONSWINKEL (V) (-6dB)
TEMPERATURA D'ESERCIZIO / STOCCAGGIO OPERATING / STORAGE TEMPERATURE	-25°C ÷ +55°C / -40°C ÷ +70°C	TEMP. DE FONCTIONNEMENT / STOCKAGE BETRIEBS / LAGERUNGSTEMPERATUR
UMIDITÀ RELATIVA RELATIVE UMIDITY	<95%	HUMIDITÉ RELATIVE RELATIVE FEUCHTIGKEIT
DIMENSIONI NETTE (LxAxP) NET DIMENSIONS (WxHxD)	130 x 849 x 130 mm 5.12 x 33.42 x 5.12 inch	DIMENSIONS SANS EMBALLAGE (LxHxP) NETTO-ABMESSUNGEN (BxHxT)
PESO NETTO NET WEIGHT	8 kg 17.6 lb	POIDS SANS EMBALLAGE NETTO-GEWICHT

Acoustical measurement environment used for the specifications listed in this table are made in free field condition





A series of horizontal dashed lines spanning the width of the page, designed for handwriting practice. The lines are evenly spaced and extend from the left margin to the right margin.



Avvertenze per lo smaltimento del prodotto ai sensi della Direttiva Europea 2012/19/UE

Alla fine della sua vita utile il prodotto non deve essere smaltito insieme ai rifiuti urbani, ma deve essere consegnato presso gli appositi centri di raccolta differenziata predisposti dalle amministrazioni comunali, oppure presso i rivenditori che forniscono questo servizio. Smaltire separatamente un rifiuto elettrico e/o elettronico (RAEE) consente di evitare possibili conseguenze negative per l'ambiente e per la salute derivanti da un suo smaltimento inadeguato e permette di recuperare i materiali di cui è composto, al fine di ottenere un importante risparmio di energia e di risorse. Su ciascun prodotto è riportato a questo scopo il marchio del contenitore di spazzatura barrato.

Important information for correct disposal of the product in accordance with European Directive 2012/19/UE

This product must not be disposed of as urban waste at the end of its working life. It must be taken to a special waste collection centre licensed by the local authorities or to a dealer providing this service. Separate disposal of electric and/or electronic equipment (WEEE) will avoid possible negative consequences for the environment and for health resulting from inappropriate disposal, and will enable the constituent materials to be recovered, with significant savings in energy and resources. As a reminder of the need to dispose of this equipment separately, the product is marked with a crossed-out wheeled dustbin.

Recommandations pour l'élimination du produit conformément à la Directive Européenne 2012/19/UE

Au terme de son utilisation, le produit ne doit pas être éliminé avec les déchets urbains. L'appareil doit être remis à l'un des centres de tri sélectif agréés par l'administration communale ou à un revendeur assurant ce service. L'élimination différenciée des appareils électroniques (WEEE) permet non seulement d'éviter les retombées négatives pour l'environnement et la santé dues à une élimination incorrecte, mais aussi de récupérer les matériaux qui le composent et permet ainsi d'effectuer d'importantes économies en termes d'énergie et de ressources. Pour rappeler l'obligation d'éliminer séparément les appareils électroniques, le produit porte le symbole d'un caisson à ordures barré.

Wichtiger Hinweis für die Entsorgung des Produkts in Übereinstimmung mit der EG-Richtlinie 2012/19/UE

Am Ende seiner Nutzzeit darf das Produkt nicht zusammen mit dem Siedlungsabfall beseitigt werden, sondern es muss bei den zu diesem Zweck von den städtischen Behörden eingerichteten Sammelstellen oder zu den Fachhändlern, die einen Rücknahmeservice anbieten, gebracht werden. Die getrennte Entsorgung von Elektro- und Elektronik-Altgeräten (WEEE-Waste Electric and Electronic Equipment) vermeidet mögliche negative Auswirkungen auf die Umwelt und die Gesundheit infolge einer nicht vorschriftsmäßigen Entsorgung. Zudem wird die Wiederverwertung der Materialien, aus denen das Gerät besteht, ermöglicht, so dass eine bedeutende Einsparung an Energie und Ressourcen erzielt wird. Aus diesem Grund ist das Produkt mit dem Symbol einer durchgestrichenen Mülltonne gekennzeichnet.

CODE 37560#31012013

Le informazioni contenute in questo manuale sono state scrupolosamente controllate; tuttavia la FBT non si assume nessuna responsabilità per eventuali inesattezze. La FBT Elettronica SpA si riserva il diritto di modificare le caratteristiche tecniche ed estetiche dei prodotti in qualsiasi momento e senza preavviso.

All informations included in this operating manual have been scrupulously controlled; however FBT is not responsible for eventual mistakes. FBT Elettronica SpA has the right to amend products and specifications without notice.

Les informations contenues dans ce manuel ont été soigneusement contrôlées; toutefois le constructeur n'est pas responsable d'éventuelles inexactitudes. La FBT Elettronica S.p.A. s'octroie le droit de modifier les données techniques et l'aspect esthétique de ses produits sans avis préalable.

Alle Informationen in dieser Bedienungsanleitung wurden nach bestem Wissen und Gewissen zusammengestellt und überprüft. Daher können sie als zuverlässig angesehen werden. Für eventuelle Fehler übernimmt FBT aber keine Haftung. FBT Elettronica S.p.A. Behält sich das Recht auf Änderung der Produkte und Spezifikationen vor.