

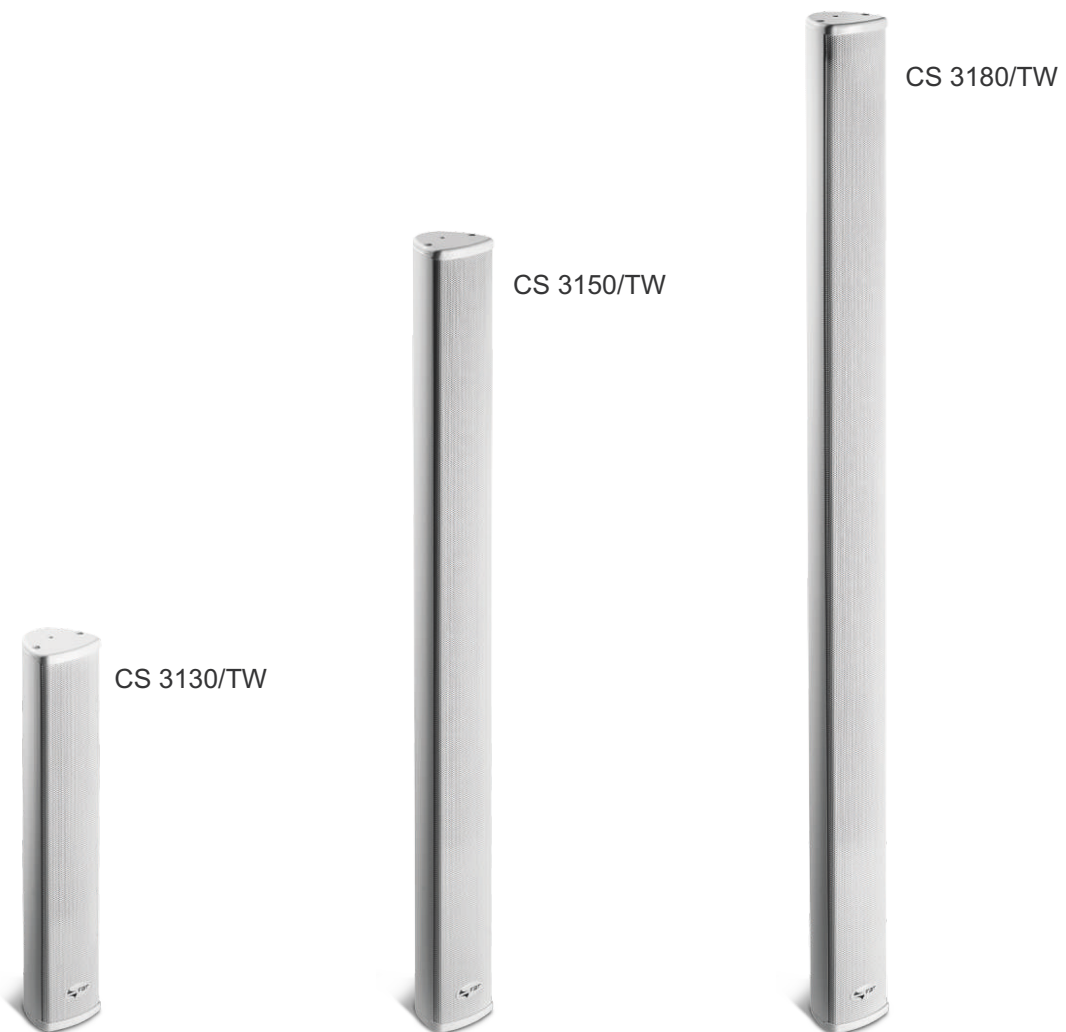


Colonne sonore in alluminio

I

Column speakers with aluminium body

UK



ISTRUZIONI PER L'USO
INSTRUCTIONS FOR USE

I**AVVERTENZE**

Leggere attentamente il presente foglio istruzioni.

FBT Elettronica S.p.A. declina ogni responsabilità per danni a persone e/o cose derivanti dalla non corretta installazione e dall'uso improprio del prodotto.

La messa in opera del diffusore deve essere effettuata da personale addestrato: un'errata installazione potrebbe comportare il rischio di scossa elettrica.



Avvertenze per lo smaltimento del prodotto ai sensi della Direttiva Europea 2002/96/EC Alla fine della sua vita utile il prodotto non deve essere smaltito insieme ai rifiuti urbani, ma deve essere consegnato presso gli appositi centri di raccolta differenziata predisposti dalle amministrazioni comunali, oppure presso i rivenditori

che forniscono questo servizio. Smaltire separatamente un rifiuto elettrico e/o elettronico (RAEE) consente di evitare possibili conseguenze negative per l'ambiente e per la salute derivanti da un suo smaltimento inadeguato e permette di recuperare i materiali di cui è composto al fine di ottenere un importante risparmio di energia e di risorse. Su ciascun prodotto è riportato a questo scopo il marchio del contenitore di spazzatura barrato.



Questo prodotto è conforme alle Direttive della Comunità Europea sotto le quali lo stesso ricade.

UK**WARNINGS**

Please read this instruction sheet carefully.

FBT Elettronica S.p.A. will accept no liability for personal injury and/or damage to property resulting from incorrect installation or improper use of the product.

The speaker unit must be set up by trained personnel. Incorrect installation could result in the risk of electric shocks.



Important information for correct disposal of the product in accordance with EC Directive 2002/96/EC

This product must not be disposed of as urban waste at the end of its working life. It must be taken to a special waste collection centre licensed by the local authorities or to a dealer providing this service. Separate disposal of electric and/or electronic equipment (WEEE) will avoid possible negative consequences for the environment and for health resulting from inappropriate disposal, and will enable the constituent materials to be recovered, with significant savings in energy and resources. As a reminder of the need to dispose of this equipment separately, the product is marked with a crossed-out wheeled dustbin.



This product is in keeping with the relevant European Community Directives.

I

SISTEMI A TENSIONE COSTANTE

Questo sistema di collegamento prevede che ogni diffusore sia corredato da un proprio trasformatore di linea. L'amplificatore deve essere provvisto di uscite a tensione costante a 100V o 70V. Gli altoparlanti, collegati in parallelo all'uscita dell'amplificatore, renderanno semplice, se necessario, un ampliamento dell'impianto derivandosi da uno qualsiasi dei diffusori installati in precedenza; allo stesso modo si potranno eliminare gli altoparlanti non più necessari. Nei collegamenti è necessario rispettare la "fase" sia del singolo diffusore al proprio trasformatore che nel collegamento in parallelo dei diffusori. La tensione di ingresso del diffusore deve corrispondere alla tensione di uscita dell'amplificatore; la somma delle potenze nominali di tutti i diffusori collegati alla linea non deve essere superiore a quella dell'amplificatore.

UK

CONSTANT VOLTAGE SPEAKER SYSTEMS

This connection system entails each speaker being equipped with its own line transformer. The amplifier must be supplied with 100V or 70V constant voltage outputs. The loudspeakers, connected in parallel to the amplifier output, will make it easy to amplify the system deriving from any of the speakers installed previously, if necessary; in the same manner loudspeakers which are no longer necessary can be eliminated. In the connections, the "phase" both of the individual speaker to its transformer and the in-parallel connection of speakers must be respected. The input voltage of the speaker must correspond to the output voltage of the amplifier; the sum total of the rated power outputs of all the speakers connected to the line must not exceed that of the amplifier.

I

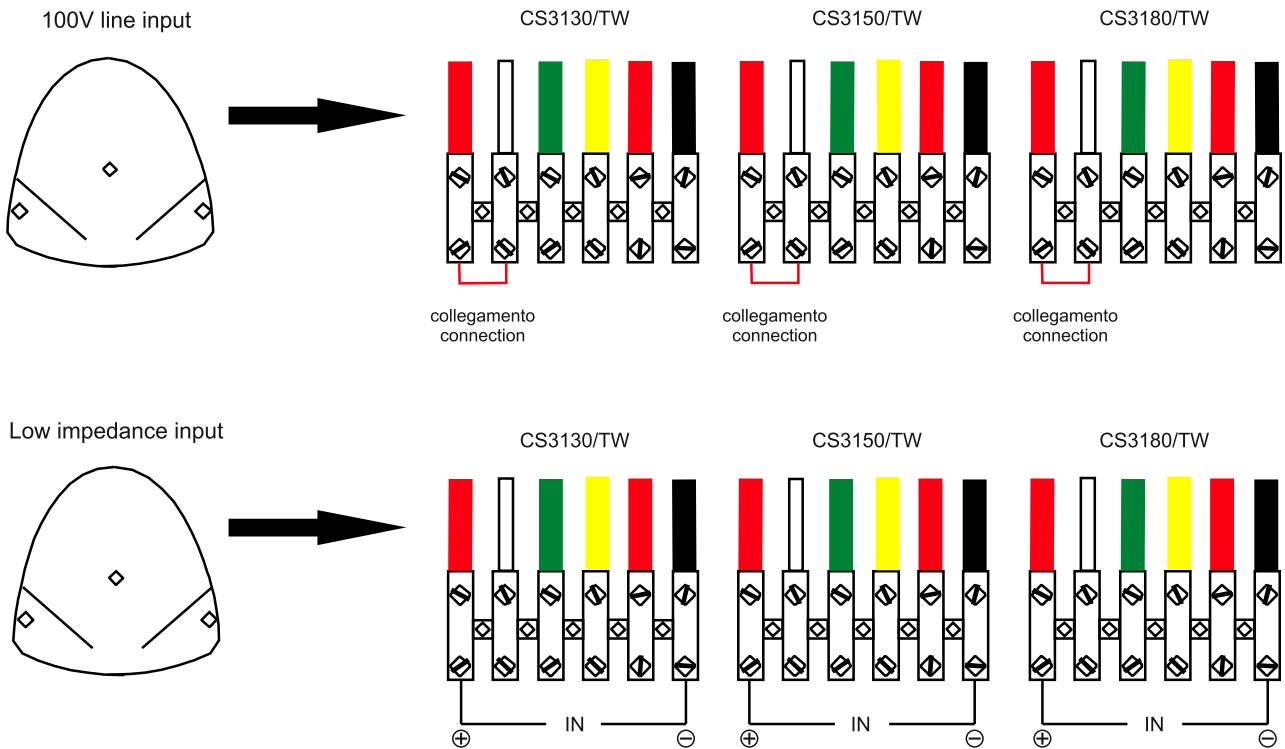
COLLEGAMENTI

Rimuovere il coperchio dalla parte posteriore del diffusore ed estrarre la morsettiera dei collegamenti.

UK

CONNECTIONS

Unscrew the back side cover and extract the connections terminal block.



Il codice dei colori è il seguente:

The color code is the following:

	CS3130/TW
GREEN	7.5 W
YELLOW	15 W
RED	30 W
BLACK	COM
RED 8Ω/BLACK	8 Ω

	CS3150/TW
GREEN	12.5 W
YELLOW	25 W
RED	50 W
BLACK	COM
RED 20Ω/BLACK	20 Ω

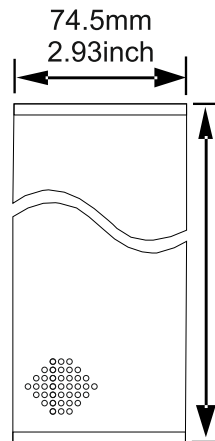
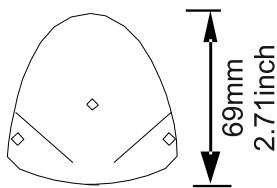
	CS3180/TW
GREEN	20 W
YELLOW	40 W
RED	80 W
BLACK	COM
RED 28Ω/BLACK	28 Ω

Collegare il cavo di uscita tra il terminale NERO e il colore con la potenza di uscita desiderata.

Connect the output cable between BLACK terminal and the color with the desired power output.

I

DIMENSIONI



CS3130/TW: 405mm-15.94inch
 CS3150/TW: 802mm-31.57inch
 CS3180/TW: 1018mm-40.07inch

I

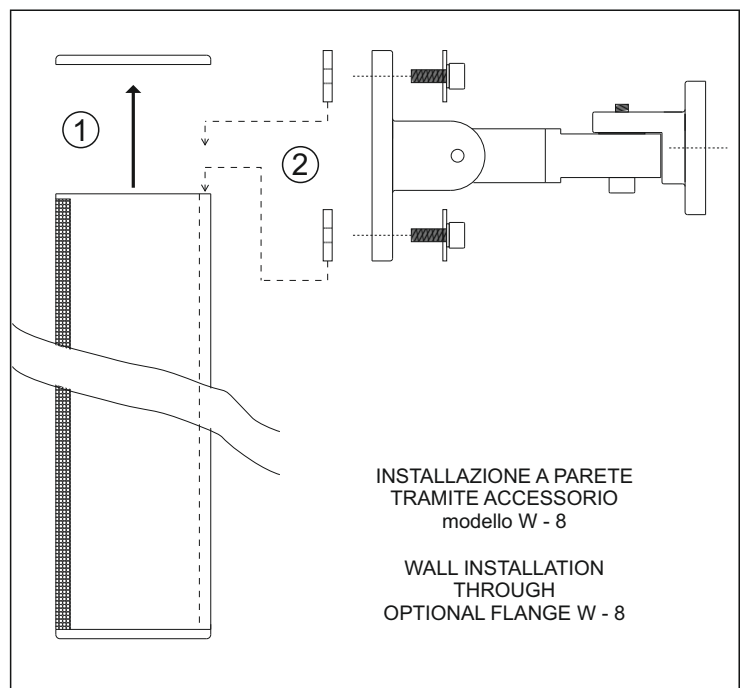
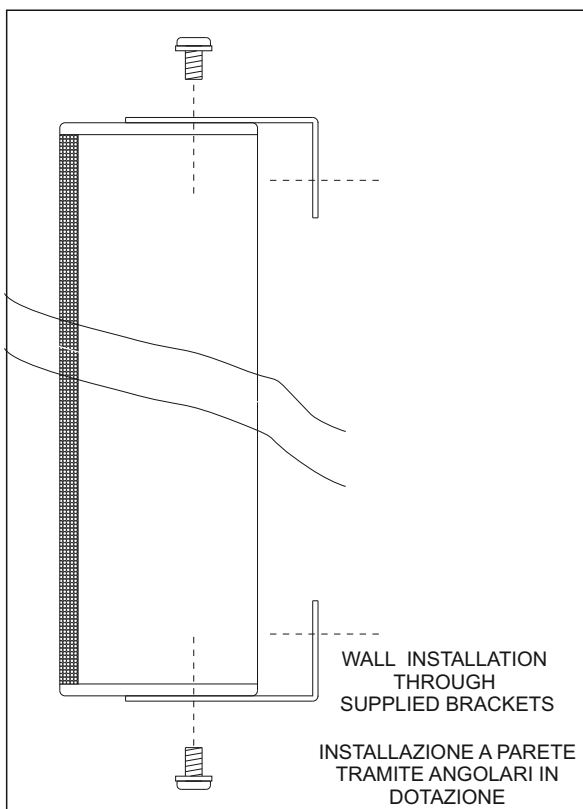
INSTALLAZIONE

- L'installazione dei diffusori acustici **CS**, dovrà essere eseguita esclusivamente da personale qualificato nel pieno rispetto delle regole e degli standard di sicurezza in vigore nel paese in cui avviene l'installazione.
- Ogni elemento del soffitto, pavimento o altro supporto in cui venga installato o appeso un sistema **CS** deve essere in grado di supportare il carico in piena sicurezza.
- Gli accessori di sospensione utilizzati devono essere agganciati e fissati in sicurezza sia al diffusore acustico che al soffitto o altro supporto.
- Quando si montano componenti su soffitti, pavimenti o travi, assicurarsi sempre che tutti i sistemi di aggancio e di fissaggio siano di dimensioni e di capacità di carico appropriate.
- Tutti i diffusori appesi in teatri, palasport, o in altri luoghi di lavoro e/o intrattenimento, oltre al sistema di sospensione principale, devono essere provvisti di un sistema di sicurezza secondario indipendente e di capacità di carico adeguata. Esclusivamente cavi di acciaio e catene di costruzione a capacità di carico adeguata possono essere usati come sicurezza secondaria.

UK

INSTALLATION

- "CS" sound speakers must be installed following the special assembly instructions by qualified staff only, strictly complying with the current regulations and safety standards in force in the country of installation.
- Any possible elements of the ceiling, floor or further supports where "CS" systems are to be installed shall be able to safely bear the load.
- The flying accessories in use are to be coupled and secured safely to both the sound speaker and the ceiling (or the other support).
- When components are fitted to ceilings, floors or beams, always make sure that all couplers and fixing elements are properly sized and have an adequate load capacity.
- Besides the main suspension system, all flying speakers in theatres, indoor stadiums or in several other work and/or leisure facilities shall be provided with an additional independent safety system with the adequate load capacity. Only steel cables and chains with certified load capacity can be used as an additional safety device.



- La linea diffusori può avere una tensione sufficientemente alta (es.100V) da costituire un rischio di folgorazione per le persone; non collegare mai il diffusore quando la linea diffusori è in tensione.
- Assicurarsi che tutte le connessioni siano corrette e che la tensione di ingresso sia compatibile con le caratteristiche di uscita dell'amplificatore.
- Nel caso che dal diffusore provenga del fumo, togliere immediatamente la tensione dalla linea diffusori e poi scollegare il diffusore.
- Usare solamente dispositivi opzionali/accessori specificati dal produttore.
- La FBT Elettronica SpA declina ogni responsabilità per eventuali danni o lesioni causati da supporti o strutture non sufficientemente solide o da una installazione non corretta.
- Per evitare fenomeni induttivi che diano luogo a ronzii o disturbi, le linee diffusori non devono essere canalizzate insieme ai conduttori dell'energia elettrica, a cavi microfonici, a linee di segnale a basso livello (amplificatori).
- Per l'assistenza tecnica rivolgersi a personale qualificato. L'assistenza tecnica è necessaria nel caso in cui l'unità sia danneggiata, ad esempio, per rovesciamento di liquidi od oggetti caduti all'interno dell'apparecchio, anomalie di funzionamento o cadute dell'apparecchio.

- The speaker line can have sufficiently high voltage (e.g. 100V) constituting an electrocution risk for individuals; never connect the speaker when the line is powered.
- Make sure that all the connections are correct and that the input voltage (in a constant voltage system) is compatible with the output features of the amplifier.
- Should smoke come out of the speaker, immediately shut off power from the line and disconnect the speaker.
- Use only the optional devices/accessories specified by the manufacturer.
- FBT Elettronica SpA will not be held liable for damage or injuries caused by supports or structures which are not sufficiently sturdy or by incorrect installation.
- To prevent inductive phenomena causing humming or disturbances, the speaker lines must not be channelled together with electric power lines, microphone cables or low level signal lines (amplifiers).
- Seek qualified personnel for technical assistance. Technical assistance is necessary should the unit be damaged, for example, liquid spilling or objects falling inside the appliance, operating faults or dropping of the appliance.

Type	CS3130/TW	CS3150/TW	CS3180/TW
Frequency Response	180~18kHz		
Sensitivity	91dB	91dB	91dB
Power Taps	7.5W/15W/30W/8Ω	12.5W/25W/50W/20Ω	20W/40W/80W/28Ω
Line input	100 V		
Dimension (L*W*H)	405*74.5*69mm	802*74.5*69mm	1018*74.5*69mm
Physical Specification			
Material	Aluminium(RAL 9010)		
Grille	Powder Coated ALU Mesh(RAL 9010)		
Component	4x2"LO+1x1"HI	10x2"LO+1x1"HI	14x2"LO+1x1"HI
Finished Colour	RAL 9010		
Unit Weight	1.7kg	3.5kg	4.4kg
Gross Weight	1.9kg	3.8kg	4.7kg
IP Rating	IP 55		
Accessories	Mounting brackets included		

Speaker Specification

Voice Coil Size	Φ0.1*2Layer
DC Impedance	7.2Ω
Former	PSV
Magnet	Ferrite Φ45 * Φ22 * 8(Y30)
Basket	Iron
Cone Material	Paper
Spider	Cloth
Dust cap	Paper



Le informazioni contenute in questo manuale sono state scrupolosamente controllate; tuttavia FBT non si assume nessuna responsabilità per eventuali inesattezze. La FBT Elettronica S.p.A. si riserva il diritto di modificare le caratteristiche tecniche ed estetiche dei prodotti in qualsiasi momento e senza preavviso.

All information included in this operating manual have been scrupulously controlled; however FBT is not responsible for eventual mistakes. FBT Elettronica S.p.A. has the right to amend products and specifications without notice.