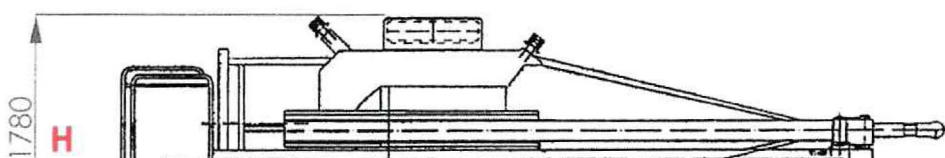
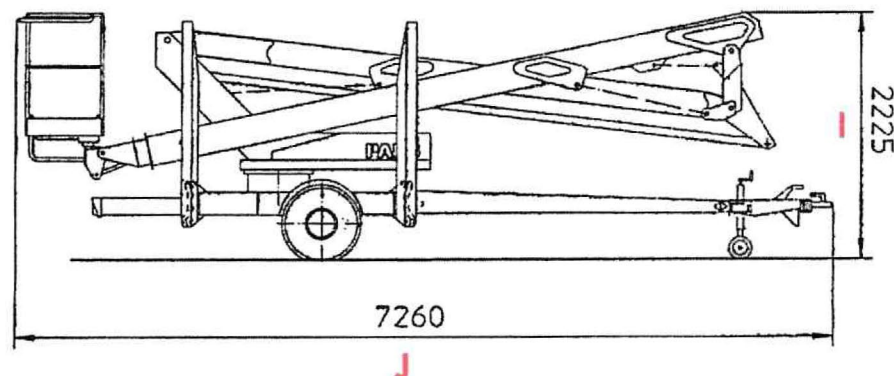


Anhänger – Gelenk – Teleskopbühne

Model GT 18 AGT / NA

A	Arbeitshöhe	18,00 m
B	Plattformhöhe	16,00 m
C	Seitliche Reichweite	9,70 m
D	Drehbereich	endlos
E	max. Tragfähigkeit / Korb	200 kg
F	Abstützlänge inkl. Bodenteller	4,85 m ausgeklappt 5,30 m
G1	Abstützbreite inkl. Bodenteller	4,75 m
G2	Abstützbreite (bei eingeklappten Stützen)	3,60 m
H	Breite	1780 mm
I	Höhe	2225 mm
J	Länge	7260 mm
	Gesamtgewicht	2170 kg

- Besonderheiten:**
- drehbare Plattform
 - Hydraulischer Fahrtrieb
 - Notstrom / Benzin 230V
 - abklappbare Stützen
 - 230 V Anschluß im Korb



**Bohren und Sägen
in Beton ■ Stahlbeton ■ Mauerwerk**

- präzise
- staubarm
- geräuscharm
- objektschonend
- erschütterungsfrei

**grabenlose, steuerbare
Rohrverlegung in Erdreich**



Mitglied im Fachverband

GT 18 AGT / NA Arbeitsdiagramm

