



microbeau

FLUX
mini
Machine à Cartouches Sans Fil

MANUEL DE L'UTILISATEUR

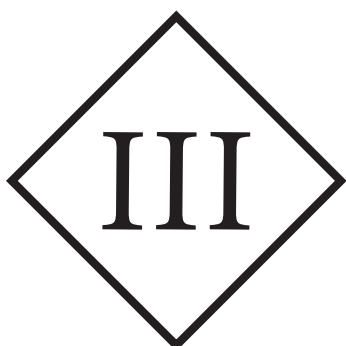


2022

INDICE

Avis de Sécurité	3
Présentation de la Machine	4
La Prise	5
Le Corps	6
La Batterie	7
Détacher la Batterie	8
Connexion USB-C	9
Connexion de Votre Machine	10
Réglage de la Profondeur de L'aiguille	11
Informations Complémentaires	12
Dépannage	13

AVIS DE SÉCURITÉ



SYMBOLE DE CLASSE III

Un appareil de classe III est conçu pour être alimenté à partir d'une source d'alimentation à très basse tension (SELV) séparée/de sécurité. La tension d'une alimentation SELV est suffisamment basse pour que, dans des conditions normales, une personne puisse entrer en contact avec elle en toute sécurité, sans risque de choc électrique. Les dispositifs de sécurité supplémentaires intégrés aux appareils de classe I et de classe II ne sont donc pas nécessaires. Pour les dispositifs médicaux, la conformité à la classe III n'est pas considérée comme une protection suffisante, et d'autres réglementations plus strictes s'appliquent à ces équipements.

DONNÉES TECHNIQUES

Tension de fonctionnement:	5 - 10 V DC
Courante:	0.5 A
Fréquence de point:	25 -160 Hz
Course:	2.5 mm
Connexion:	USB-C
Conduire:	2.12 watt motor
Mode deFonctionnement:	Fonctionnement Continu
Température Ambiante:	+10 to +35 °C
Humidité Relative:	30 to 75%
Dimensions (Ø X L):	35 x 125 mm
Poids:	Environ. 170 g



BARRIERE PROTEGEANT VOTRE MACHINE

Bien que la poignée soit autoclavable, nous suggérons fortement l'utilisation de produits barrières pour protéger votre machine. Pour une démonstration visuelle de plusieurs méthodes de protection barrière, veuillez visiter notre chaîne YouTube Microbeau.

"Cette machine ne doit pas être utilisée par des personnes (y compris les enfants) ayant des capacités physiques, sensorielles ou mentales réduites, ou un manque d'expérience et de connaissances"

PRÉSENTATION
DE LA MACHINE



- Connectivité USB-C
- Manuel Flux Mini. Alimenté par une batterie Li-ion USB-C, maintenant avec un indicateur LED de charge et de tension.



- Batterie amovible: passez instantanément à batterie auxiliaire (vendu séparément)
- Conception de moteur exclusive
- Système de profondeur d'aiguille à cliquet et réglable



- Entraînement direct: Course de 2.5 mm
- Autoclavable ergonomique conception de poignée pour PMU

LA
FLUX
MINI

Libérez votre
Pouvoir

Machine de style stylo sans fil dotée d'une batterie amovible et d'un tout nouveau niveau de liberté.

LA PRISE



Mini Poignée Flux



Conception de poignée ergonomique autoclavable

Compatible avec la plupart des cartouches d'aiguilles à membrane du marché

LA PRISE

La poignée Flux Mini permet aux artistes de contrôler à cliquet la profondeur de l'aiguille. Le Grip standard a un diamètre de 28 mm. D'autres options de prise

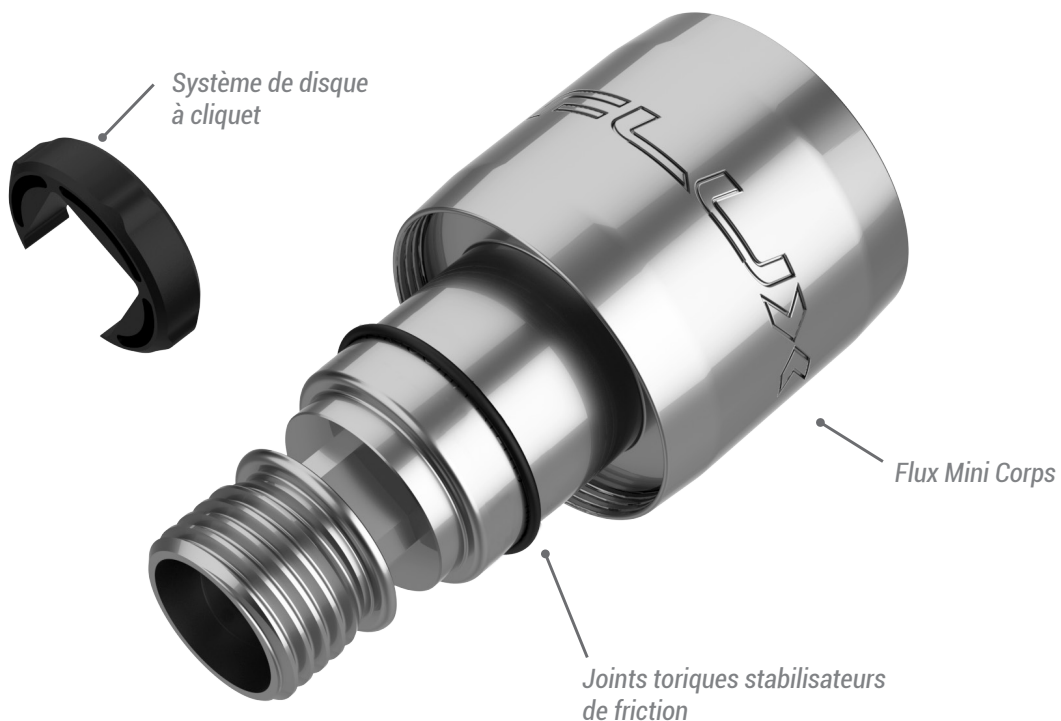
seront bientôt disponibles. Le Grip est fabriqué à partir d'une tige solide en aluminium 6061 T6 de qualité aéronautique. Cette poignée polie et anodisée

peut être stérilisée en toute sécurité à la vapeur, dans un autoclave ou pulvérisée avec des solutions d'assainissement froides.

LE CORPS



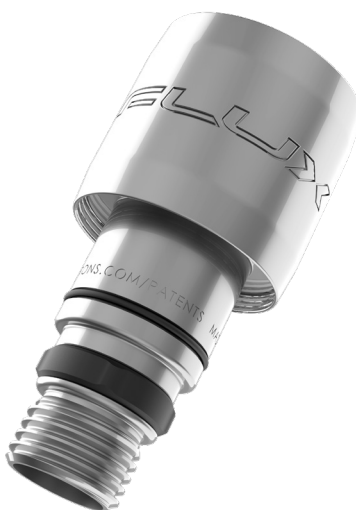
Flux Mini Corps



LE CORPS

Le corps est le cœur de la machine. Construit à partir d'une tige solide en aluminium 6061 T6 de qualité aéronautique, ce module doit être désinfecté en l'essuyant uniquement avec des solutions de stérilisation à froid.

Attention : Éviter de faire pénétrer des liquides dans le boîtier



Vue isométrique du corps



Vue postérieure du corps

LA BATTERIE



Boîtier de batterie Mini Flux

LOGEMENT DE BATTERIE

Indicateur LED:

Couleur unie = Valeur entière

Couleur clignotante = Demi-incrément

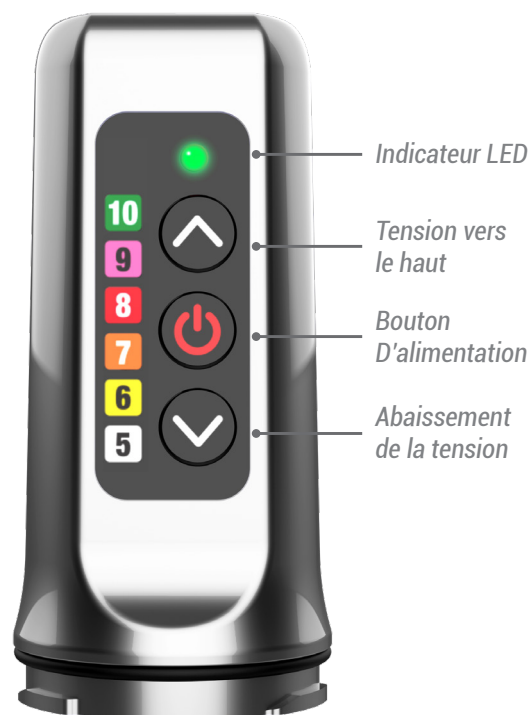
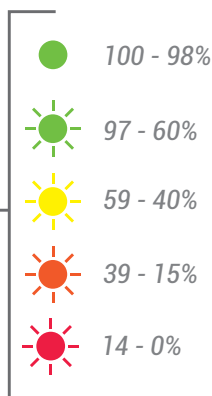
Ex. Le vert fixe indique 10 V

Le vert clignotant indique 10.5 V

Vérification du niveau de batterie:

Appuyez et maintenez le bouton d'alimentation jusqu'à blanc. Une lumière colorée clignotante indique la charge restante.

Noter: La LED clignote pendant que la batterie se charge. Une fois < 15 % atteint, le voyant rouge clignote en alternance avec la tension.



Travailler avec les modes: Les modes fonctionnent en appuyant et en relâchant le bouton d'alimentation.

Mode Voyage (Fermer) – Appuyez sur le bouton d'alimentation et maintenez-le enfoncé jusqu'à ce que le voyant rouge clignote. Ce mode est utilisé lorsque vous souhaitez éviter les décharges inutiles et / ou respecter les lois sur les voyages. Pour réactiver, connectez/déconnectez à un port USB-C :

Réinitialiser (Réglages d'usine) – Si vous rencontrez un comportement anormal, maintenez enfoncés le bouton d'alimentation et le bouton de réduction de tension en même temps, puis relâchez rapidement.

Réinitialisation de l'appareil:

La batterie interne n'est pas accessible au client et ne doit pas être retiré ou tenté de remplacer.



Logement de la batterie Vues de dessus/de dessous

DÉTACHER LA BATTERIE



DÉTACHER LA BATTERIE

Pour détacher votre batterie, assurez-vous d'avoir une prise ferme sur le corps et la poignée. Tournez la batterie dans le sens inverse des aiguilles d'une montre et retirez-la.

Pour fixer la batterie, poussez tout en tournant dans le sens des aiguilles d'une montre. Assurez-vous que le mécanisme de verrouillage se déplace librement. La batterie doit reposer correctement

pour garantir que les câbles d'alimentation s'alignent correctement. Évitez tout contact avec les câbles de la batterie pendant la recharge ou l'entretien.

CONNEXION USB-C



Connecteur USB-C

Vitesse de charge rapide : jusqu'à 1.0 A

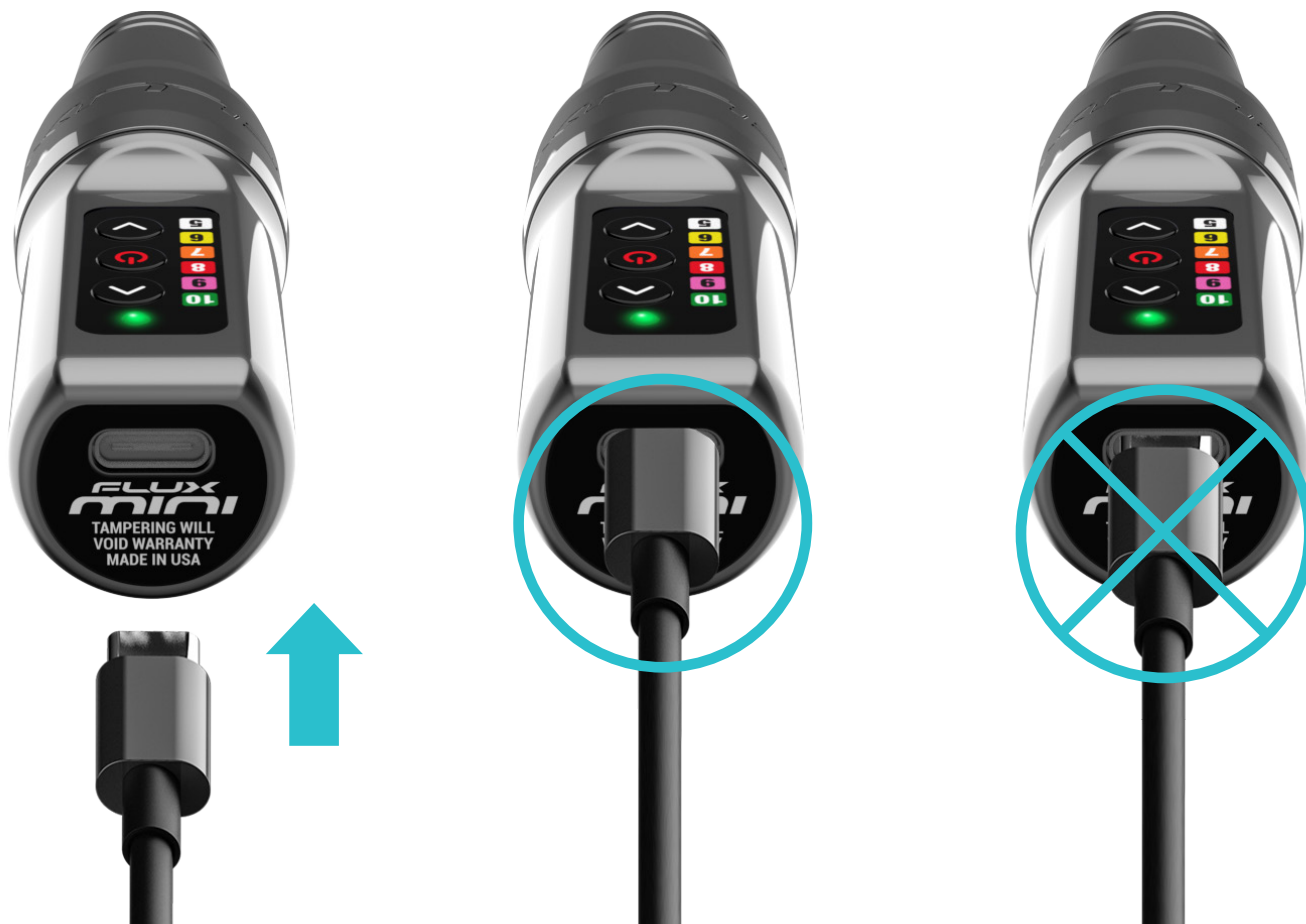
CONNEXION USB-C

Cette borne de connexion est compatible avec la plupart des câbles USB-C du marché. Nous vous recommandons d'utiliser le câble fourni pour recharger la batterie.



Cordon USB-C Darklab fourni

CONNEXION DE VOTRE MACHINE



1 Branchez le cordon USB-C dans le connecteur de la batterie.

Meilleure connexion

Mauvaise connexion

CONNEXION DE VOTRE MACHINE

Insérez le câble USB-C fourni à l'arrière de la batterie et connectez-le à un Hover ou à une prise de courant. Assurez-vous que le câble est correctement installé et complètement inséré dans la batterie. La batterie n'est pas destinée à fonctionner

lorsqu'elle est branchée. La connexion USB-C est uniquement destinée à recharger votre batterie. La batterie peut être rechargée qu'elle soit connectée ou non au Flux Mini. Si vous vous connectez à un Hover, la vitesse de charge sera jusqu'à 0.5 A.

RÉGLAGE DE LA PROFONDEUR DE L'AIGUILLE

RÉGLAGE DE LA PROFONDEUR DE L'AIGUILLE

Pour régler la profondeur de l'aiguille, tenez le corps de la machine et la batterie tout en tournant la poignée. *Un tour dans le sens inverse des aiguilles d'une montre diminue la profondeur, tandis qu'un tour dans le sens des aiguilles d'une montre augmente la profondeur (également connu sous le nom de blocage de l'aiguille).*

Chaque fois que vous tournez la poignée, vous pouvez sentir le retour du mécanisme à cliquet. Chaque "clic" déplace votre aiguille de 0,2 mm et vous permet de régler votre aiguille avec précision sans tourner involontairement pendant le tatouage.

Augmente la profondeur de l'aiguille



Tourner la poignée comme indiqué augmente la profondeur de l'aiguille.

Diminue la profondeur de l'aiguille



Tourner la poignée comme indiqué diminue la profondeur de l'aiguille.

INFORMATIONS COMPLÉMENTAIRES

PARAMÈTRES DE TENSION

Bien que la tension soit un paramètre qui varie d'un artiste à l'autre, cette machine a été testée fonctionner à une tension minimale de 5 Volts et à une tension maximale de 10 Volts. Selon le type de configuration d'aiguille ou la marque que vous utilisez, n'hésitez pas à ajuster la tension pour obtenir les performances souhaitées.

AIGUILLES ACCEPTÉES

Utilisez uniquement des aiguilles à cartouche avec une membrane interne. Cela évitera une contamination accidentelle à l'intérieur de votre machine. Les fluides tels que l'encre, l'eau ou l'huile annuleront la garantie de l'appareil et peuvent nécessiter le remplacement des pièces internes.

MAINTENANCE

- Flux Mini est vendu pré-lubrifié en usine et ne nécessite pas de lubrification interne.
- Empêchez tout type d'éléments externes de pénétrer à l'intérieur de la machine car ils perturberaient le mouvement du composant et contamineraient la lubrification.
- La poignée de la machine est autoclavable. Utilisez uniquement des autoclaves à vapeur à des températures ne dépassant pas
- supérieure à 270 ° Fahrenheit ou 132,222 ° Celsius. Ajoutez un soupçon de pommade ou de graisse PTFE autour de l'ouverture interne de la poignée ou sur les joints toriques de friction stabilisants pour une fonctionnalité optimale après l'autoclavage. Reportez-vous à la page 5 pour plus d'informations.
- Le corps de la machine et la batterie peuvent être désinfectés de l'extérieur avec des produits de stérilisation à froid.
- Ne vaporisez jamais la surface directement pour empêcher les liquides de pénétrer dans la machine. Utilisez toujours des tampons ou des serviettes en papier jetables pour appliquer les produits de stérilisation.
- **NE PAS DÉMONTÉ LA MACHINE.**

GARANTIE

- ATous les composants du boîtier (poignée, corps de la machine et batterie) sont couverts par un garantie à vie.
- Les pièces internes sont sujettes à l'usure et le moteur lui-même sera couvert par une garantie de 2 ans à compter de la date d'achat.
- La garantie du moteur est annulée si le moteur montre des signes de chute, de fluides internes pénétrant dans le moteur et/ou Si le moteur montre des signes d'altération de quelque manière que ce soit.

INFORMATIONS COMPLÉMENTAIRES

CONSEILS PRATIQUES

Les conseils suivants vous aideront à tirer le meilleur parti de votre Flux Mini et à éviter les problèmes potentiels:

- Sécurisez toujours votre machine. La chute de la machine peut endommager les aimants, les roulements et les balais du moteur.
- Utilisez uniquement des cartouches à membranes pour éviter toute contamination.
- Rincez fréquemment votre aiguille pour éviter que les pigments ne sèchent et ralentissent vos cartouches. Lors du rinçage de votre aiguille, assurez-vous de ne tremper que la pointe de la cartouche pour éviter le reflux de fluides.
- Inspectez vos aiguilles avant utilisation.
- Évitez de rayer la surface des modes de réalisation.
- Utilisez uniquement des solutions de stérilisation à froid approuvées par la FDA pour la désinfection.
- Ne lubrifiez pas la machine sauf indication contraire.
- Rangez votre machine dans un endroit sûr.
- Avant la première utilisation, chargez la batterie pendant au moins 3 heures.

DÉPANNAGE

1.- Fabricant de machines

Microbeau Int.: 1771 NW 79th Avenue, Doral, Florida 33126

2.- Entretien de votre machine

Comme tout appareil mécanique susceptible d'être utilisé, Microbeau vous suggère fortement de faire entretenir votre produit au moins une fois par an pour s'assurer qu'un diagnostic correct de toutes les pièces de travail est menées. Cela garantit l'état optimal de toutes les pièces de travail, y compris la machine interne nettoyage et lubrification fraîche. Un entretien de routine garantira que votre machine reste fonctionnelle comme au premier jour. Le service est payant.

3.- Avertissement

Débranchez la machine de toute source d'alimentation avant d'effectuer des réglages.

Pour les demandes de service, veuillez contacter service@microbeau.com.

Pour des conseils et des tutoriels supplémentaires, veuillez visiter la chaîne YouTube de Microbeau.