



microbeau

FLUX mini

Macchina a Cartuccia Senza Fili

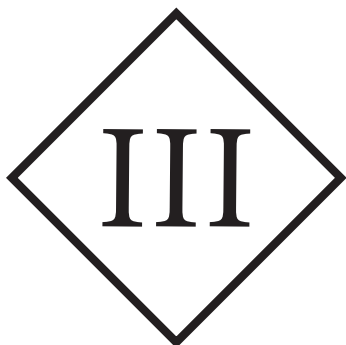
MANUALE D'USO



INDICE

Avviso di Sicurezza	3
Panoramica della Macchina	4
Maniglia	5
Il Corpo	6
La Batteria	7
Staccare la Batteria	8
Connessione USB-C	9
Collegare la Tua Macchina	10
Regolazione della profondità dell'ago	11
Informazioni Aggiuntive	12
Risoluzione dei Problemi	13

AVVISO DI SICUREZZA



SIMBOLO DI CLASSE III

Un apparecchio di Classe III è progettato per essere alimentato da un'alimentazione separata/di sicurezza a bassissima tensione (SELV). La tensione di un'alimentazione SELV è sufficientemente bassa da consentire, in condizioni normali, a una persona di entrarvi in contatto in sicurezza senza rischio di scosse elettriche. Pertanto, le caratteristiche di sicurezza aggiuntive integrate negli apparecchi di Classe I e Classe II non sono richieste. Per i dispositivi medici, la conformità alla Classe III non è considerata una protezione sufficiente e a tali apparecchiature si applicano standard più severi.

DATI TECNICI

Tensione di Esercizio:	5 - 10 V DC
Voltaggio:	0.5 A
Frequenza punto:	25 - 160 Hz
Ictus:	2.5 mm
Connessione:	USB-C
Guidare:	2.12 watt motor
Modalità Operativa:	Operazione continua
Temperatura Ambiente:	+10 to +35 °C
Umidità relativa:	30 to 75%
Dimensioni (Ø X L):	35 x 125 mm
Peso:	Ca. 170 g



BARRIERA PROTETTIVA DELLA TUA MACCHINA

Sebbene l'impugnatura sia autoclavabile, consigliamo vivamente l'uso di prodotti barriera per proteggere la macchina. Per vedere una dimostrazione visiva di molti metodi di protezione barriera, visita il nostro canale YouTube di Microbeau.

"Questa macchina non è destinata all'uso da parte di persone (compresi i bambini) con ridotte capacità fisiche, sensoriali o mentali, o prive di esperienza e conoscenza"

PANORAMICA DELLA
MACCHINA



- Connettività USB-C
- Flusso manuale Mini. Alimentato da una batteria agli ioni di litio USB-C, ora con un LED di carica e indicatore di tensione.



- Batteria rimovibile: passa istantaneamente a batteria ausiliaria (venduto separatamente)
- Design del motore brevettato
- Sistema di profondità dell'ago regolabile a cricchetto



- Guida diretta: Corsa 2,5 mm
- Impugnatura ergonomica autoclavabile per PMU

IL FLUX MINI

Macchina cordless stile penna con batteria rimovibile e un nuovo livello di libertà.

LA PRESA



Maniglia



Design ergonomico dell'impugnatura autoclavabile

Compatibile con la maggior parte delle cartucce ad ago a membrana sul mercato

MANIGLIA

Il Flux Mini Grip consente agli artisti di controllare la profondità dello stilo. Il manico standard ha un diametro di 28 mm. Altre opzioni di presa saranno presto

disponibili. L'impugnatura è realizzata con una solida asta in alluminio aeronautico 6061 T6. Questa maniglia lucidata e anodizzata può essere sterilizzata

a vapore, sterilizzata in autoclave o spruzzata con soluzioni igienizzanti a freddo.

IL CORPO



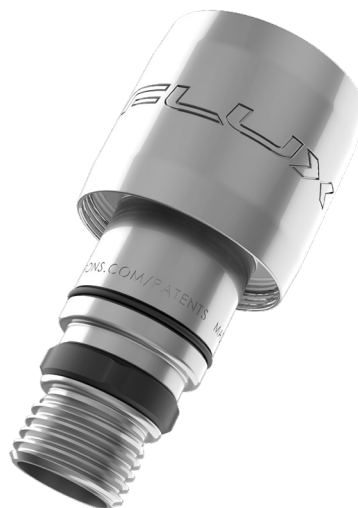
Flux Mini Corpo



IL CORPO

Il corpo è il cuore della macchina. Costruito con una solida asta in alluminio aeronautico 6061 T6, questo modulo deve essere igienizzato solo con soluzioni igienizzanti a freddo.

Attenzione: Evitare l'ingresso di liquidi all'interno della custodia.



Vista isometrica del corpo



Vista posteriore del corpo

LA BATTERIA



Carcasa de batería

ALLOGGIAMENTO DELLA BATTERIA

Indicatore LED:

Tinta unita = Valore totale

Colore lampeggiante = Mezzo incremento

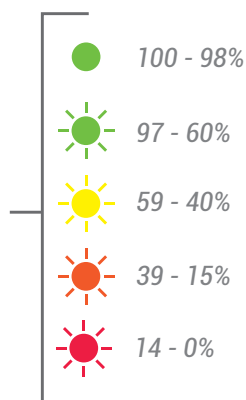
Es. Il verde fisso indica 10V

Il verde lampeggiante indica 10,5 V

Controllo del livello della batteria:

Tieni premuto il pulsante di accensione finché non diventa bianco. Una luce colorata lampeggiante indica la carica residua.

Nota: Il LED lampeggia mentre la batteria è in carica. Al raggiungimento di <15%, la luce rossa lampeggerà in alternanza con la tensione.



Lavorare con le modalità: Le modalità funzionano premendo e rilasciando il pulsante di accensione.

Modalità di viaggio (Per spegnere) – Tieni premuto il pulsante di accensione finché la luce rossa non lampeggia. Questa modalità è per quando vuoi evitare download non necessari e/o rispettare le leggi sui viaggi. Per riattivare, collegare/scollegare a una porta USB-C:

Ricomincia (Impostazioni di fabbrica) – Se si verifica un comportamento anomalo, tieni premuti contemporaneamente il pulsante di accensione e il pulsante di riduzione della tensione, quindi rilasciali rapidamente.

Ripristino del dispositivo:

La batteria interna non è accessibile al cliente e non dovrebbe essere rimosso o tentato di essere sostituito.



Viste dall'alto/dal basso della custodia della batteria

STACCARE LA BATTERIA



STACCARE LA BATTERIA

Per scollegare la batteria, assicurarsi di tenere saldamente il corpo e l'impugnatura. Ruotare la batteria in senso antiorario e rimuoverla. Per installare la

batteria, spingerla all'interno ruotandola in senso orario. Assicurarsi che il meccanismo di blocco si muova liberamente. La batteria deve essere posizionata correttamente

per garantire che i cavi di alimentazione siano allineati correttamente. Evitare il contatto con i cavi della batteria durante la ricarica o la manutenzione.

CONNESSIONE USB-C



Connettore USB-C

Velocità di ricarica rapida: fino a 1.0 A

CONNESSIONE USB-C

Questo terminale di connessione è compatibile con la maggior parte dei cavi USB-C sul mercato.

Si consiglia di utilizzare il cavo in dotazione per ricaricare la batteria.




Cavo USB-C fornito da Darklab

COLLEGARE LA TUA MACCHINA




1 *Collega il cavo USB-C al connettore della batteria.*



 *Migliore connessione*



 *Connessione sbagliata*

COME COLLEGARE LA TUA MACCHINA

Inserisci il cavo USB-C in dotazione nella parte posteriore della batteria e collegalo a una presa di corrente o al passaggio del mouse. Assicurarsi che il cavo sia posizionato correttamente e completamente inserito nella batteria. La batteria non è progettata per funzionare

mentre è collegata. La connessione USB-C è progettata solo per la ricarica della batteria. La batteria può essere ricaricata indipendentemente dal fatto che sia collegata o meno al Flux Mini. Se collegato a un Hover, la velocità di ricarica sarà fino a 0.5 A.

REGOLAZIONE DELLA PROFONDITÀ DELL'AGO

REGOLAZIONE
DELLA
PROFONDITÀ
DELL'AGO

Per regolare la profondità dell'ago, tenere il corpo della macchina e la batteria ruotando l'impugnatura.

Una rotazione in senso antiorario diminuisce la profondità, mentre una rotazione in senso orario aumenta la profondità (nota anche come sospensione dell'ago).

Ogni volta che giri l'impugnatura, puoi sentire il feedback del meccanismo a cricchetto.

Ogni "clic" sposta l'ago di 0,2 mm e consente di regolare l'ago con precisione senza ruotare involontariamente durante il tatuaggio.

Aumenta la profondità dell'ago



Ruotando la maniglia come mostrato, si aumenta la profondità dell'ago.

Diminuisce la profondità dell'ago



Ruotando la maniglia come mostrato, la profondità dell'ago è ridotta.

INFORMAZIONI AGGIUNTIVE

PARAMETRI DI TENSIONE

Sebbene la tensione sia un parametro che varia da artista ad artista, questa macchina è stata testata per funzionare con una tensione minima di 5 Volt e una tensione massima di 10 Volt. A seconda del tipo di configurazione dell'ago o marca che usi, sentiti libero di regolare la tensione per ottenere le prestazioni desiderate.

AGHI ACCETTATI

Utilizzare solo aghi a cartuccia con membrana interna. Ciò eviterà la contaminazione accidentale all'interno della macchina. Liquidi come inchiostro, acqua o olio invalideranno la garanzia del dispositivo e potrebbero richiedere la sostituzione delle parti interne.

MANUTENZIONE

- Flux Mini viene venduto prelubrificato dalla fabbrica e non necessita di lubrificazione interna.
- Evitare l'ingresso di qualsiasi tipo di elementi esterni all'interno della macchina, poiché interromperebbero il movimento del componente e contaminerebbero la lubrificazione.
- Il manico della macchina è autoclavabile. Utilizzare solo autoclavi a vapore a temperature non superiori a 270° Fahrenheit o 132.222° Celsius. Aggiungere una piccola quantità di unguento o grasso al PTFE intorno all'apertura interna dell'impugnatura o sugli O-ring di attrito stabilizzante per una funzionalità ottimale dopo la sterilizzazione in autoclave. Vedere pagina 5 per ulteriori informazioni.
- Il corpo macchina e la batteria possono essere disinfettati dall'esterno con prodotti di sterilizzazione a freddo.
- Non spruzzare mai direttamente la superficie per evitare che i liquidi entrino nella macchina. Utilizzare sempre assorbenti monouso o salviette di carta per applicare i prodotti per la sterilizzazione.
- **NON SMONTARE LA MACCHINA.**

GARANZIA

- Tutti i componenti dell'alloggiamento (impugnatura, corpo macchina e batteria) sono coperti da una garanzia a vita.
- Le parti interne sono soggette ad usura e il motore stesso sarà coperto da una garanzia di 2 anno dalla data di acquisto.
- La garanzia del motore decade se il motore mostra segni di caduta, fluidi interni all'interno del motore e/o SE il motore mostra segni di manomissione in qualsiasi modo.

INFORMAZIONI AGGIUNTIVE

INFORMAZIONI AGGIUNTIVE

I seguenti suggerimenti ti aiuteranno a ottenere il massimo dal tuo Flux Mini ed evitare potenziali problemi:

- Metti sempre al sicuro la tua macchina. La caduta della macchina può danneggiare i magneti, i cuscinetti e le spazzole del motore.
- Utilizzare solo cartucce con membrane per evitare la contaminazione.
- Sciacquare frequentemente l'ago per evitare che il pigmento si secchi e rallenti le cartucce. Quando si risciacqua l'ago, assicurarsi di immergere solo la punta della cartuccia per evitare il reflusso del liquido.
- Ispeziona i tuoi aghi prima di usarli.
- Evitare di graffiare la superficie delle forme di realizzazione.
- Utilizzare solo soluzioni di sterilizzazione a freddo approvate dalla FDA per la disinfezione.
- Non lubrificare la macchina se non diversamente indicato.
- Conserva la tua macchina in un luogo sicuro.
- Antes del primer uso, cargue la batería durante un mínimo de 3 horas.

RISOLUZIONE DEI PROBLEMI

1.- Produttore di macchine

Microbeau Int.: 1771 NW 79th Avenue, Doral, Florida 33126

2.- Manutenzione della tua macchina

Come qualsiasi dispositivo meccanico soggetto a utilizzo, consiglia Microbeau

Si consiglia vivamente di eseguire la manutenzione del prodotto almeno una volta all'anno assicurarsi che venga eseguita una corretta diagnosi di tutte le parti operative.

compiuto. Ciò garantisce lo stato ottimale di tutti i pezzi da lavorare, compresa la macchina. pulizia interna e nuova lubrificazione. Il servizio di routine assicurerà che la tua macchina rimanga lavorando come il primo giorno. Il servizio è a pagamento.

3.- Avvertimento

Scollegare la macchina da qualsiasi fonte di alimentazione prima di effettuare qualsiasi regolazione.

Per richieste di assistenza, contattare service@microbeau.com.

Per ulteriori suggerimenti e tutorial, visita il canale YouTube di Microbeau.