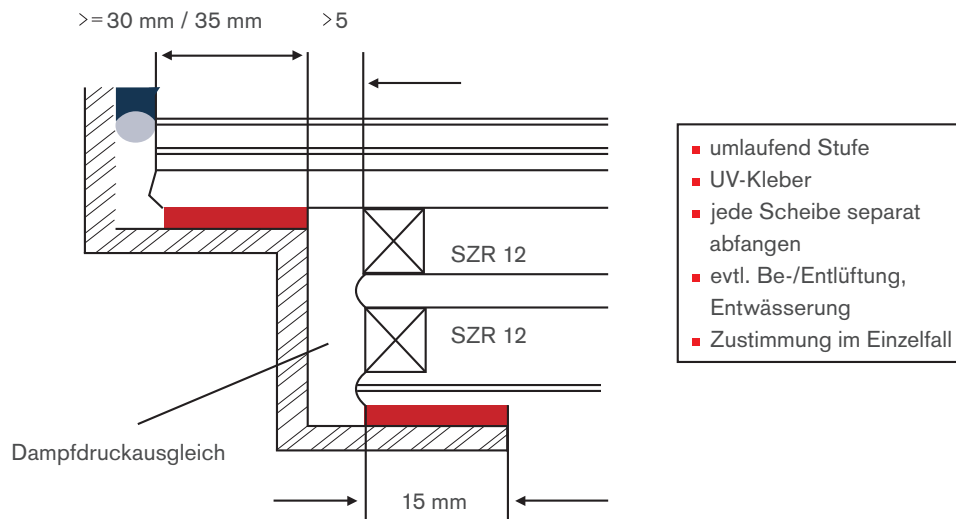


PRODUKTINFORMATION 004

ISOLIERGLAS MIT VETROSAFE WALK

Prinzip einer betretbaren 3-fach Isolierglasscheibe als Überkopfverglasung (bei 2-fach-Isolierglas entfällt die mittlere Scheibe, nur Außenscheibe überstehend)



Die zulässigen Nutzungskategorien gem. DIN EN 1991-1-1/NA:2010-12, Tabelle 6.1DE-Lotrechte Nutzlasten für Decken, Treppen und Balkone mit den berechneten Scheibengrößen **gem. Anlage** sind zu beachten.

BITTE BEACHTEN

Kräfte aus den begehbaren Scheiben dürfen nicht in den SZR oder die untere Einheit abgeleitet werden; sie müssen z. B. seitlich in die Tragkonstruktion einwandfrei abgeführt werden:

Die skizzierte Konstruktion (S.1) ist derzeit nicht Bestandteil einer allgemein bauaufsichtlich zugelassenen Verglasung, so dass eine Zustimmung im Einzelfall durch die Oberste Bauaufsichtsbehörde in der Regel erforderlich ist.

Zu beachten:

- Randverbund aus Silikon, wenn Gefahr der Sonnenbestrahlung besteht
- Optik der Außenansicht beachten, wenn auf Siebdruck verzichtet wird
- Fugendichtstoff muss PVB-Verträglich sein (Dichtstoffhersteller fragen)
- Beachten Sie unsere technische Information zu begehbaren Scheiben
- Auflageprofil sollte mit dem Rahmen gegen ein Verrutschen verklebt werden

// Quelle FLACHGLAS Wernberg GmbH // Stand 12/2021

VERSCHIEBETOLERANZ (VERSATZ)

Aus fertigungstechnischen Gründen können sich die Einzelgläser beim Verbundprozess gegeneinander verschieben. Bei **vetroSafe** aus **vetroTVG** (VSG aus TVG) und **vetroSafe aus vetroDur** (VSG aus ESG) ist eine nachträgliche Kantenbearbeitung nicht zulässig. Deshalb ist ein Versatz von 2 mm möglich.

RUTSCHHEMMUNG

In den „Anforderungen an begehbare Verglasungen; Empfehlungen für das Zustimmungsverfahren“ des Deutschen Instituts für Bautechnik, (DIBt) in der Fassung März 2000 ist Folgendes vermerkt: „Die Verglasung muss abhängig von den örtlichen Gegebenheiten ausreichend rutschsicher sein. Weitergehende Anforderungen Dritter (z.B. Arbeitsschutz) bleiben unberührt.“

Zur Erzielung einer Rutschhemmenden Oberfläche der Deckscheibe können wir Ihnen nachfolgende Alternativen anbieten:

Siebdruck mit einem rutschhemmendem Emaille:

Vollflächig rutschhemmende Paste ätzfarben (transluzent),
Farbe-Nr. 4000 Rutschhemmungsklasse R 12

Vollflächig rutschhemmende Paste „Transluzent 3“,
Farb-Nr. 4020 Rutschhemmungsklasse R 10

Geprüfte Siebdruck-Designs mit Farbe-Nr. 4000 gem. **FLAG_Standardkatalog_Siebdruck_Stand-09-2018_DE.pdf**,
Kapitel „Rutschhemmende Dekore“

Zu den begehbaren Gläsern vetroSafe Walk stehen eine Vielzahl von Technischen Informationen mit Anwendungs-Verglasungs- und Reinigungshinweisen zur Verfügung:

- Technische Information vetroSafe Walk TI WER 003
- Technische Information Lagerung, Behandlung und Reinigung von Gläsern mit rutschhemmender Bedruckung TI WER 006
- Technische Information Behandlung und Reinigung von Gläsern mit bewittertem Siebdruck TI WER 008
- Technische Information (015BF) Beurteilung der visuellen Qualität von emaillierten Gläsern nach der Richtlinie des BF FLACHGLAS e.V.

Diese technischen Informationen sind erhältlich als Download unter <http://www.flachglas.de/service/media-center/downloads/fassadenglas-und-interieurglas/> oder durch Ihren zuständigen Vertriebsmitarbeiter.

// Quelle FLACHGLAS Wernberg GmbH // Stand 12/2021