



**TECHNISCHE  
INFORMATION**

**TI 003**

**STAND 12/2021**

# **VETROSAFE® WALK FÜR ALLSEITIGE LAGERUNG**

**GEM. DIN 18008-5**

## OBERFLÄCHEN

vetroSafe® Walk kann mit den in Wernberg angebotenen rutschhemmenden Bedruckungen der Rutschhemmungsklassen R9 - R12 kombiniert werden. Bei der rutschhemmenden Oberfläche handelt es sich um ein spezielles Emaille mit rauher Oberfläche auf ESG oder teilvorgespanntem Glas, das fest in die Glasoberfläche eingebrannt ist.



**Notiz:** Diese Emaille entspricht in etwa der Verschleißklasse II bis III nach DIN EN 154 (Keramische Fliesen und Platten – Bestimmung des Widerstandes gegen Oberflächenverschleiß) und ist damit nicht für hochfrequentierte Bereiche geeignet. Für diese Bereiche wird ein Widerstand gegen Oberflächenverschleiß der Verschleißklasse  $\geq$  IV, DIN EN 154 gefordert.



**Warnung:** Siebbedruckte Oberflächen sind nicht geeignet für den Einsatz im Außenbereich.



**Warnung:** Im Falle der Beschädigung der Scheibe ist unverzüglich die Glasfläche zu sperren oder mit einer tragfähigen Platte abzudecken.

## SIEBDRUCK MIT EINEM RUTSCHHEMMEDEM EMAILLE

Vollflächig rutschhemmende Paste ätzfarben (transluzent), Farbe-Nr. 4000c	Rutschhemmungsklasse R 12
Vollflächig rutschhemmende Paste „Transluzent 3“, Farb-Nr. 4020c	Rutschhemmungsklasse R 10
Design P202, rutschhemmende Paste ätzfarben (transluzent), Farbe-Nr. 4000c	Rutschhemmungsklasse R 9
Design P205, rutschhemmende Paste ätzfarben (transluzent), Farbe-Nr. 4000c	Rutschhemmungsklasse R 10
Design P208, rutschhemmende Paste ätzfarben (transluzent), Farbe-Nr. 4000c	Rutschhemmungsklasse R 9
Design QU2, rutschhemmende Paste ätzfarben (transluzent), Farbe-Nr. 4000c	Rutschhemmungsklasse R 9
Design QU3, rutschhemmende Paste ätzfarben (transluzent), Farbe-Nr. 4000c	Rutschhemmungsklasse R 10
Design QU218, rutschhemmende Paste ätzfarben (transluzent), Farbe-Nr. 4000c	Rutschhemmungsklasse R 9

## RUTSCHHEMMUNG DURCH EINE CHEMISCHE ÄTZUNG

SATINATO PLUS Rutschhemmungsklasse R 10

// Quelle FLACHGLAS Wernberg GmbH // Stand 12/2021

## ALLGEMEIN

FLACHGLAS Wernberg bietet als Standardprodukt für begehbare Verglasungen nach DIN 18008 Teil 5 das Produkt vetroSafe® Walk an. vetroSafe® Walk ersetzt die Produktlinien SIGLA® Trep und SIGLA® begehbar.

## ANWENDUNGSGEBIETE

vetroSafe® Walk kann sowohl im Innen- als auch Außenbereich eingesetzt werden. Alle Glaskanten sind durchgehend linienförmig zu lagern und die Stützkonstruktion oder angrenzende Scheiben durch Stöße zu schützen. Beim Einsatz im Außenbereich sind begehbare Gläser besonderen Belastungen ausgesetzt. Insbesondere ist für die Glaskanten ein absoluter Schutz vor Feuchtigkeit sicherzustellen.

## VORTEIL

Der große Vorteil von vetroSafe® Walk ist, dass in den Bundesländern, in denen die DIN 18008 schon bauaufsichtlich eingeführt ist, nun keine zusätzlichen Prüfungen oder Berechnungen mehr notwendig sind. Mit vetroSafe® Walk entfällt die früher erforderliche, zeit- und kostenintensive Zustimmung im Einzelfall (ZiE) durch die oberste Bauaufsichtsbehörde komplett.

## AUFBAU

Die neue Produktlinie vetroSafe® Walk besteht aus fünf Glasaufbauten, die bis zur Maximalgröße 2000 mm x 1400 mm erhältlich sind. Die lotrechte Nutzlast darf bis zu 5,0 kN/m<sup>2</sup> betragen. vetroSafe® Walk ist in den Ausführungen Floatglas und Weißglas erhältlich.

## VETROSAFE® WALK FÜR ALLSEITIGE LAGERUNG GEM. DIN 18008-5

Bezeichnung Typ	Dicke mm	Gewicht kg/m <sup>2</sup>	Länge mm max.	Breite mm max.	Auflagertiefe mm min.
vetroSafe® Walk 30-10 TF	30	73,28	1.500	400	30
vetroSafe® Walk 34-10 TF	34	83,28	1.500	750	30
vetroSafe® Walk 30-20 T	30	73,28	1.250 1.250	1.250 500	35
vetroSafe® Walk 34-20 T	34	83,28	1.500	1.500	35
vetroSafe® Walk 40-10 TF	40	98,28	2.000 2.000	1.400 1.100	35

Die zulässigen Nutzungskategorien gem. DIN EN 1991-1-1/NA:2010-12, Tabelle 6.1DE – lotrechte Nutzlasten für Decken, Treppen und Balkone mit den berechneten Scheibengrößen sind zu beachten.

Bitte beachten Sie, dass bei zunehmender Scheibendicke die Eigenfarbe der Verbundglaseinheit in Form eines Grün-/Gelbstiches beeinflusst werden kann. Dieser Farbeindruck ist produktionsbedingt und stellt keinen Reklamationsgrund dar.

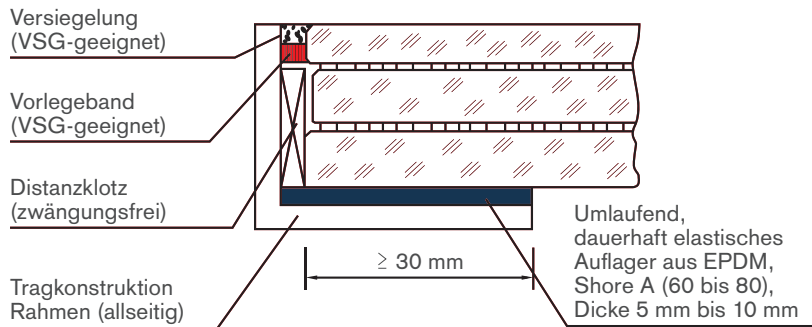
Als Standardbearbeitung sind alle Kanten der Einzelscheiben feingeschliffen (KGN).

// Quelle FLACHGLAS Wernberg GmbH // Stand 12/2021

## VERGLASUNGSEMPFEHLUNG VETROSAFE® WALK FÜR ALLSEITIGE LAGERUNG GEM. DIN 18008-5

### Auflagerdetail für

- vetroSafe® Walk 30-10 TF
- vetroSafe® Walk 34-10 TF

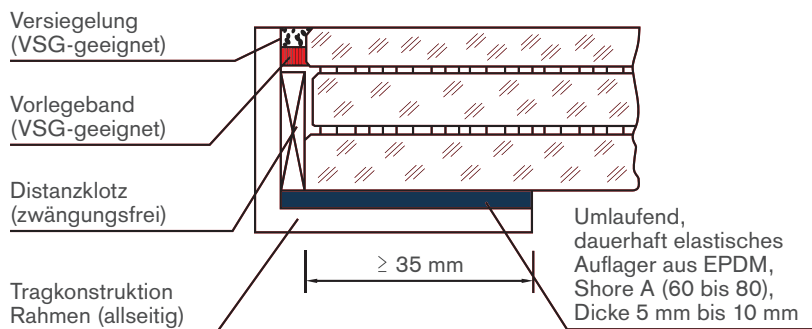


### Hinweis

Im Falle der Beschädigung der Glasscheibe ist unverzüglich die Glasfläche zu sperren oder mit einer tragfähigen Platte abzudecken.

### Auflagerdetail für

- vetroSafe® Walk 30-20 TF
- vetroSafe® Walk34-20 T
- vetroSafe® Walk40-10 TF



### Hinweis

Im Falle der Beschädigung der Glasscheibe ist unverzüglich die Glasfläche zu sperren oder mit einer tragfähigen Platte abzudecken.

// Quelle FLACHGLAS Wernberg GmbH // Stand 12/2021



## BEGEHBARE VERGLASUNG

### NUTZLASTEN FÜR DECKEN, TREPPEN UND BALKONE

#### DIN EN 1991-1-1/NA:2010-12

Dieser Anhang enthält nationale „Anweisungen und Angaben zu Einwirkungen für die Tragwerksplanung von Hochbauten und Ingenieurbauwerken einschließlich geotechnischer Gesichtspunkte bezüglich Wichten von Baustoffen und Lagergütern, Eigengewicht von Bauwerken und Nutzlasten im Hochbau“, die bei der Anwendung der DIN EN 1991-1-1:2010-12 in Deutschland zu berücksichtigen sind.

#### Auszug aus Tabelle 6.1DE – Lotrechte Nutzlasten für Decken, Treppen und Balkone

Kategorie		Nutzung	Beispiele	$q_k$ kN/m <sup>2</sup>	$Q_k^e$ kN	vetroSafe® Walk Typ Max. Größe (mm x mm)
A	A1	Spitzböden	Für Wohnzwecke nicht geeigneter, aber zugänglicher Dachraum bis 1,80 m lichter Höhe	1,0	1,0	Typ 30 – 10 TF 1500 x 400  Typ 34 – 10 TF 1500 x 750  Typ 30 – 20 T 1250 x 1250  Typ 34 – 20 T 1500 x 1500  Typ 40 – 10 TF 2000 x 1400
	A2	Wohn- und Aufenthaltsräume	Decken mit ausreichender Querverteilung der Lasten, Räume und Flure in Wohngebäuden, Bettenräume in Krankenhäusern, Hotelzimmer einschl. zugehöriger Küchen und Bäder	1,5	–	Typ 30 – 10 TF 1500 x 400  Typ 34 – 10 TF 1500 x 750  Typ 30 – 20 T 1250 x 1250  Typ 34 – 20 T 1500 x 1500  Typ 40 – 10 TF 2000 x 1400
	A3	Wohn- und Aufenthaltsräume	wie A2, aber ohne ausreichende Querverteilung der Lasten	2,0 <sup>c</sup>	1,0	Typ 30 – 10 TF 1500 x 400  Typ 34 – 10 TF 1500 x 750  Typ 30 – 20 T 1250 x 1250  Typ 34 – 20 T 1500 x 1500  Typ 40 – 10 TF 2000 x 1400

Bitte beachten Sie die Hinweise zu den Fußnoten auf Seite 10.

// Quelle FLACHGLAS Wernberg GmbH // Stand 12/2021

Kategorie		Nutzung	Beispiele	$a_k$ kN/m <sup>2</sup>	$Q_k^e$ kN	vetroSafe® Walk Typ Max. Größe (mm x mm)
B	B1	Büroflächen, Arbeitsflächen, Flure	Flure in Bürogebäuden, Büroflächen, Arztpraxen ohne schweres Gerät, Stationsräume, Aufenthaltsräume einschl. der Flure	2,0	2,0	Typ 30 – 10 TF 1500 x 400  Typ 34 – 10 TF 1500 x 750  Typ 30 – 20 T 1250 x 1250  Typ 34 – 20 T 1500 x 1500  Typ 40 – 10 TF 2000 x 1400
	B2		Flure und Küchen in Krankenhäusern, Hotels, Altenheimen, Flure in Internaten usw.; Behandlungsräume <b>in Krankenhäusern</b> , einschl. Operationsräume <b>ohne schweres Gerät; Keller- räume in Wohngebäuden</b>	3,0	3,0	Typ 30 – 10 TF 1500 x 400  Typ 34 – 10 TF 1500 x 750  Typ 30 – 20 T 1250 x 1250  Typ 34 – 20 T 1500 x 1500  Typ 40 – 10 TF 2000 x 1400
	B3		Alle Beispiele von B1 u. B2, jedoch mit schwerem Gerät	5,0	4,0	Typ 30 – 20 T 1250 x 500  Typ 34 – 20 T 1500 x 1500  Typ 40 – 10 TF 2000 x 1100

Bitte beachten Sie die Hinweise zu den Fußnoten auf Seite 10.

// Quelle FLACHGLAS Wernberg GmbH // Stand 12/2021

Kategorie		Nutzung	Beispiele	$a_k$ kN/m <sup>2</sup>	$Q_k^e$ kN	vetroSafe® Walk Typ Max. Größe (mm x mm)
C	C1	Räume, Ver-sammlungs-räume und Flächen, die der Ansammlung von Personen dienen können (mit Ausnahme von unter A, B, D und E festgelegten Kategorien)	Flächen mit Tischen; z. B. Kindertagesstätten, Kinderkrippen, Schulräume, Cafés, Restaurants, Speisesäle, Lesesäle, Empfangsräume, Lehrerzimmer	3,0	4,0	Typ 30 – 20 T 1250 x 500  Typ 34 – 20 T 1500 x 1500  Typ 40 – 10 TF 2000 x 1100
	C2		Flächen mit fester Bestuhlung; z. B. Flächen in Kirchen, Theatern oder Kinos, Kongresssäle, Hörsäle, Wartesäle	4,0	4,0	Typ 30 – 20 T 1250 x 500  Typ 34 – 20 T 1500 x 1500  Typ 40 – 10 TF 2000 x 1100
	C3		Frei begehbare Flächen; z. B. Museumsflächen, Ausstellungsflächen, Eingangsbereiche in öffentlichen Gebäuden, Hotels, nicht befahrbare Hofkellerdecken, sowie die zur Nutzungskategorie C1 bis C3 gehörigen Flure	5,0	4,0	Typ 30 – 20 T 1250 x 500  Typ 34 – 20 T 1500 x 1500  Typ 40 – 10 TF 2000 x 1100
	C4		Sport- und Spielflächen; z. B. Tanzsäle, Sporthallen, Gymnastik- und Kraftsporträume, Bühnen	5,0	7,0	– <sup>f</sup>
	C5		Flächen für große Menschenansammlungen; z. B. in Gebäuden wie Konzertsäle, Terrassen und Eingangsbereiche sowie Tribünen mit fester Bestuhlung	5,0	4,0	Typ 30 – 20 T 1250 x 500  Typ 34 – 20 T 1500 x 1500  Typ 40 – 10 TF 2000 x 1100
	C6		Flächen mit regelmäßiger Nutzung durch erhebliche Menschenansammlungen, Tribünen ohne feste Bestuhlung	7,5	10,0	– <sup>f</sup>

Bitte beachten Sie die Hinweise zu den Fußnoten auf Seite 10.

// Quelle FLACHGLAS Wernberg GmbH // Stand 12/2021

Kategorie		Nutzung	Beispiele	$q_k$ kN/m <sup>2</sup>	$Q_k^e$ kN	vetroSafe® Walk Typ Max. Größe (mm x mm)
D	D1	Verkaufsräume	Flächen von Verkaufsräumen bis 50 m <sup>2</sup> Grundfläche in Wohn-, Büro- und vergleichbaren Gebäuden	2,0	2,0	Typ 30 – 10 TF 1500 x 400  Typ 34 – 10 TF 1500 x 750  Typ 30 – 20 T 1250 x 1250  Typ 34 – 20 T 1500 x 1500  Typ 40 – 10 TF 2000 x 1400
	D2		Flächen in Einzelhandelsgeschäften und Warenhäusern	5,0	4,0	Typ 30 – 20 T 1250 x 500  Typ 34 – 20 T 1500 x 1500  Typ 40 – 10 TF 2000 x 1100
	D3		Flächen wie D2, jedoch mit erhöhten Einzellasten infolge hoher Lagerregale	5,0	7,0	– <sup>f</sup>
E	E1.1	Lager, Fabriken und Werkstätten, Lagerräume und Zugänge	Flächen in Fabriken <sup>a</sup> und Werkstätten <sup>a</sup> mit leichtem Betrieb	5,0	4,0	Typ 30 – 20 T 1250 x 500  Typ 34 – 20 T 1500 x 1500  Typ 40 – 10 TF 2000 x 1100
	E1.2		Allgemeine Lagerflächen, einschließlich Bibliotheken	6,0 <sup>d</sup>	7,0	– <sup>f</sup>
	E2.1		Flächen in Fabriken <sup>a</sup> und Werkstätten <sup>a</sup> mit mittlerem oder schwerem Betrieb	7,5 <sup>b</sup>	10,0	– <sup>f</sup>

Bitte beachten Sie die Hinweise zu den Fußnoten auf Seite 10.

// Quelle FLACHGLAS Wernberg GmbH // Stand 12/2021



Kategorie		Nutzung	Beispiele	$q_k$ kN/m <sup>2</sup>	$Q_k^e$ kN	vetroSafe® Walk Typ Max. Größe (mm x mm)
T <sup>d</sup>	T1	Treppen und Treppenpodeste	Treppen und Treppenpodeste in Wohngebäuden, Bürogebäuden und von Arztpraxen ohne schweres Gerät	3,0	2,0	Typ 30 – 10 TF 1500 x 400  Typ 34 – 10 TF 1500 x 750  Typ 30 – 20 T 1250 x 1250  Typ 34 – 20 T 1500 x 1500  Typ 40 – 10 TF 2000 x 1400
	T2		Alle Treppen und Treppenpodeste, die nicht in T1 oder T3 eingeordnet werden können	5,0	2,0	Typ 30 – 10 TF 1500 x 400  Typ 34 – 10 TF 1500 x 750  Typ 30 – 20 T 1250 x 1250  Typ 34 – 20 T 1500 x 1500  Typ 40 – 10 TF 2000 x 1400
	T3		Zugänge und Treppen von Tribünen ohne feste Sitzplätze, die als Fluchtwege dienen	7,5	3,0	–f
Z		Zugänge, Balkone und ähnliches	Dachterrassen, Laubengänge, Loggien usw., Balkone, Ausstiegspodeste	4,0	2,0	Typ 30 – 10 TF 1500 x 400  Typ 34 – 10 TF 1500 x 750  Typ 30 – 20 T 1250 x 1250  Typ 34 – 20 T 1500 x 1500  Typ 40 – 10 TF 2000 x 1400

Bitte beachten Sie die Hinweise zu den Fußnoten auf Seite 10.

// Quelle FLACHGLAS Wernberg GmbH // Stand 12/2021

<sup>a</sup> Nutzlasten in Fabriken und Werkstätten gelten als vorwiegend ruhend. Im Einzelfall sind sich häufig wiederholende Lasten je nach Gegebenheit als nicht vorwiegend ruhende Lasten einzuordnen.

<sup>b</sup> Bei diesen Werten handelt es sich um Mindestwerte. In Fällen, in denen höhere Lasten vorherrschen, sind die höheren Lasten anzusetzen.

<sup>c</sup> Für die Weiterleitung der Lasten in Räumen mit Decken ohne ausreichende Querverteilung auf stützende Bauteile darf der angegebene Wert um 0,5 kN/m<sup>2</sup> abgemindert werden.

<sup>d</sup> Hinsichtlich der Einwirkungskombination sind die Einwirkungen der Nutzungskategorie des jeweiligen Gebäudes oder Gebäudeteils zuzuordnen.

<sup>e</sup> Falls der Nachweis der örtlichen Mindesttragfähigkeit erforderlich ist (z.B. bei Bauteilen ohne ausreichende Querverteilung der Lasten), so ist er mit den charakteristischen Werten für die Einzellast  $Q_k$  ohne Überlagerung mit der Flächenlast  $q_k$  zu führen. Die Aufstandsfläche für  $Q_k$  umfasst ein Quadrat mit einer Seitenlänge von 50 mm.

<sup>f</sup> Für diese Nutzungskategorie muss der statische Nachweis im Einzelfall erfolgen und ist nicht Bestandteil unserer Leistung.

<sup>g</sup> Kurzbeschreibung der Konstruktion:

Die vierseitig linienförmig gelagerten Verbundsicherheits-Glasscheiben werden bei üblicher Nutzung durch planmäßigen Personenverkehr als Stufen in Treppen und als Podeste eingebaut. Die Glasscheiben sind als begehbare Glaskonstruktionen einzustufen. Als Trittstufen und Podeste werden die statisch gerechneten Verglasungen in horizontaler Lage eingebaut. Sie sind auf einer Tragkonstruktion, die sich unterhalb der Unterseite der Glasscheibe befindet, gelagert. Die Glasscheiben sind im Falle der Linienlagerung durch elastische Zwischenlager aus Elastomer EPDM gegen Kontakt mit der Unterkonstruktion abgetrennt.

Einwirkungen:

Ständige Lasten nach DIN EN 1991-1-1: 2010-12 mit DIN EN 1991-1-1/NA:2010-12

Nutzlasten nach DIN EN 1991-1-1: 2010-12 mit DIN EN 1991-1-1/NA:2010-12

$q_k \leq 5,0$  kN/m<sup>2</sup> Flächenlast

$Q_k \leq 3,0$  und  $4,0$  kN Einzellasten in ungünstiger Stellung auf einer Aufstandsfläche von 50 mm x 50 mm

DIN 18008-Teil 5 gilt nur für begehbare Verglasungen mit ausschließlich planmäßigen Personenverkehr bei üblicher Nutzung von höchstens 5 kN/m<sup>2</sup> nach DIN EN 1991-1-1:2010-12 6.3 und DIN EN 1991-1-1/NA: 2010-12, 6.3 (siehe Tabelle 6.1) wie Treppen, Podeste und Stege.

Mit Erscheinen dieser technischen Information verlieren alle früheren Ausgaben ihre Gültigkeit.

Die vorstehenden Angaben, insbesondere Vorschläge für die Verarbeitung und Verwendung unserer Produkte, beruhen auf unseren Erkenntnissen und Erfahrungen. Eine Haftung kann weder aus diesen Hinweisen, noch aus einer mündlichen Beratung begründet werden, es sei denn, dass uns insoweit Vorsatz oder grobe Fahrlässigkeit zur Last fällt.

Die mit <sup>®</sup> gekennzeichneten Produkte sind eingetragene Marken der Pilkington Deutschland AG bzw. der Flachglas MarkenKreis GmbH.

// Quelle FLACHGLAS Wernberg GmbH // Stand 12/2021