
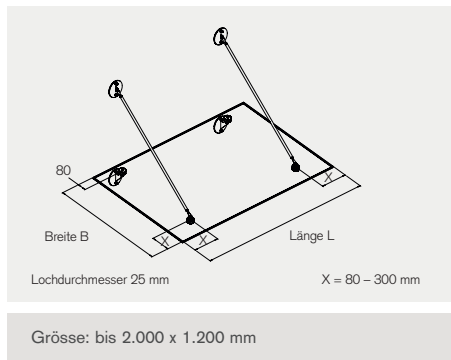
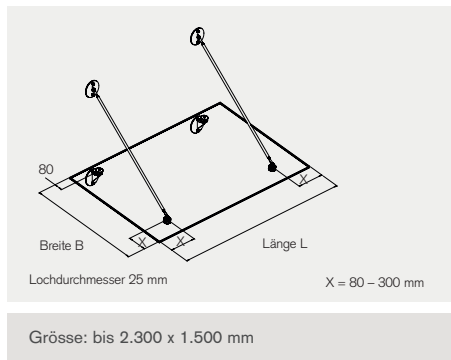
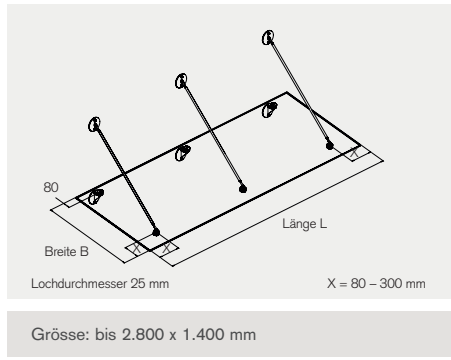
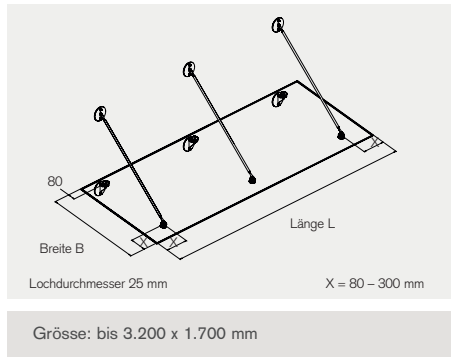
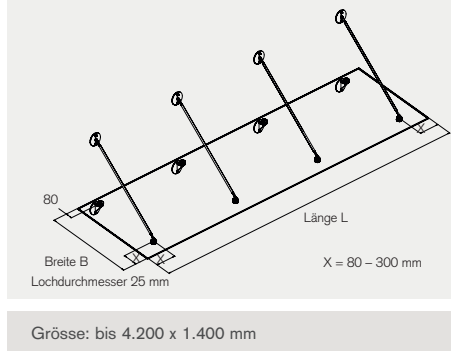
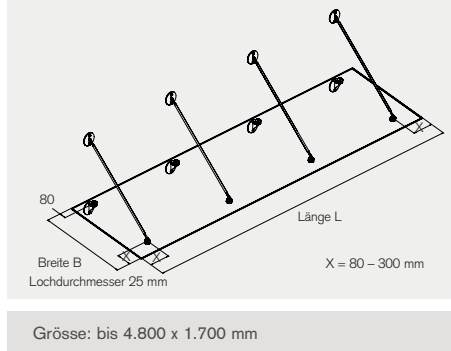
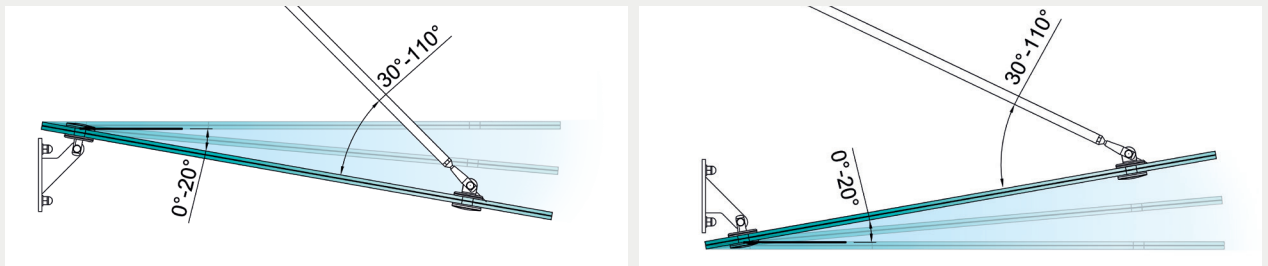


PUNTODUR® DAS PUNKTGEHALTENE GLASSYSTEM ÜBERSICHT VORDACHSYSTEME

Mit unseren PUNTODUR® Vordachsystemen bieten wir Ihnen filigrane und transparente Komplettlösungen aus einer Hand. Sie bestehen aus hochwertigen Edelstahlhalterungen und Verbund-Sicherheitsglas; die Wandanschlusskonsolen – ebenfalls aus Edelstahl – sind dauerhaft wartungsfrei. Unsere PUNTODUR® Vordachsysteme lassen sich problemlos montieren und machen aufwändige und schwerfällige Rahmenkonstruktionen überflüssig.



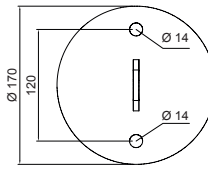
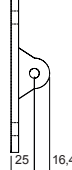
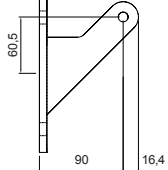


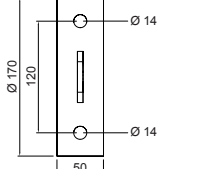
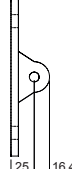
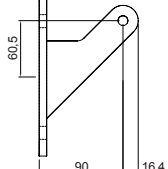
Ausführung 2-Spanner	VSG 16 (2 x TVG 8 mm / 1,52 mm Folie)	VSG 20 (2 x TVG 10 mm / 1,52 mm Folie)
	 <p>Lochdurchmesser 25 mm X = 80 – 300 mm</p> <p>Grösse: bis 2.000 x 1.200 mm</p>	 <p>Lochdurchmesser 25 mm X = 80 – 300 mm</p> <p>Grösse: bis 2.300 x 1.500 mm</p>
Ausführung 3-Spanner	 <p>Lochdurchmesser 25 mm X = 80 – 300 mm</p> <p>Grösse: bis 2.800 x 1.400 mm</p>	 <p>Lochdurchmesser 25 mm X = 80 – 300 mm</p> <p>Grösse: bis 3.200 x 1.700 mm</p>
Ausführung 4-Spanner	 <p>Lochdurchmesser 25 mm X = 80 – 300 mm</p> <p>Grösse: bis 4.200 x 1.400 mm</p>	 <p>Lochdurchmesser 25 mm X = 80 – 300 mm</p> <p>Grösse: bis 4.800 x 1.700 mm</p>

Die spezielle Konstruktion erlaubt eine stufenlose Neigung des Glasdachs von 0° bis 20° in jede Richtung.

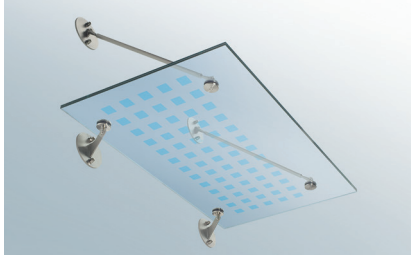


Wandanschlusskonsolen

Die Konsolen sind aus hochwertigem Edelstahl gefertigt und dauerhaft wartungsfrei. Ihre Form ist dominanter Teil der schwerelosen, hochtransparenten Designlösung. Wählen Sie aus 2 Varianten (A, B):

Typ	oben	unten			
A					
B					

Bedruckung



Möchten Sie Ihr Vordach noch individueller gestalten? Unsere innovativen Drucktechnologien ermöglichen sowohl die direkte Bedruckung der Glasoberflächen als auch die Bedruckung der PVB-Folie eines Verbund-Sicherheitsglases.

Welche der Möglichkeiten für Ihren speziellen Bedarf am besten geeignet ist, klären wir gern in einem persönlichen Gespräch.

// Quelle: Flachglas (Schweiz) AG // Stand: 10/2022