



©Petschenig Glasteq/Franz Ebner

Produkte und Preise Kompakt-Preisliste 07-2023

zzgl. jeweils aktuellem Maut-/Energiezuschlag

Lieferbedingungen gem. aktueller Vereinbarung beachten!

Lieferzeit und Lieferverpflichtung bei Materialengpässen gem. AGB's Pkt. 2.4 + 2.5

vetroDur aus Float
Einscheiben-Sicherheitsglas (ESG)

		Glaspreis €/m ² netto			
		Staffelungen			
		< 30m ²	ab 30 m ²	ab 50 m ²	ab 100 m ²
Dicke	max. Größe	€/m ²	€/m ²	€/m ²	€/m ²
4mm	2000x3000mm	14,30	14,00	13,70	13,40
5mm	2400x3000mm	18,10	17,70	17,20	16,90
6mm	2400x4800mm	21,40	20,80	20,30	19,90
8mm	2800x5920mm	28,50	27,80	27,20	26,60
10mm*	2800x5900mm	37,10	36,00	35,30	34,60
12mm*	2800x5880mm	52,90	51,50	50,30	49,30
15mm inkl. KGN	2400x4800mm	124,50	120,80	118,30	115,80

* Bei dieser Glasstärke sind produktionsbedingt mindestens feingeschliffene Kanten (KGN) notwendig. Bitte beachten Sie dies bei der Preisberechnung.

Bearbeitungen							
HL-Test	KGN/KPO Rechteck geradlinig	KGN/KPO Modell geradlinig	KGN/KPO Modell nicht geradlinig	Standardbohrung		Senkbohrung	
				bis Ø 25mm	bis Ø 50mm	bis Ø 25mm	bis Ø 50mm
€/m ²	€/lfdm.	€/lfdm.	€/lfdm.	€/Stk.	€/Stk.	€/Stk.	€/Stk.
---	1,50	3,30	9,00	2,60	3,50	---	---
4,00	1,60	3,50	9,30	2,60	3,50	---	---
4,80	1,80	3,60	10,20	2,60	3,50	---	---
6,40	2,20	3,90	12,30	2,60	3,50	5,10	6,90
8,00	2,40	5,10	14,80	3,50	4,30	6,90	8,40
9,60	2,80	9,70	19,30	4,90	6,90	9,70	13,80
11,90	inkl.	inkl.	10,9**	10,30	11,90	20,50	23,70

** Aufpreis für die Ausführung Kanten poliert (KPO). Ausführung Kanten feingeschliffen (KGN) inklusive.

vetroDur Weißglas (WG)
Einscheiben-Sicherheitsglas (ESG)

		Glaspreis €/m ² netto			
		Staffelungen			
		< 30m ²	ab 30 m ²	ab 50 m ²	ab 100 m ²
Dicke	max. Größe	€/m ²	€/m ²	€/m ²	€/m ²
4mm	2000x3000mm	27,70	26,90	26,30	25,80
5mm	2400x3000mm	33,10	32,20	31,50	30,90
6mm	2400x4800mm	39,40	38,20	37,50	36,80
8mm	2800x5920mm	45,70	44,40	43,50	42,70
10mm*	2800x5900mm	58,40	56,80	55,60	54,40
12mm*	2800x5880mm	77,20	75,00	73,40	71,90
15mm inkl. KGN	2400x4800mm	auf Anfrage			

* Bei dieser Glasstärke sind produktionsbedingt mindestens feingeschliffene Kanten (KGN) notwendig. Bitte beachten Sie dies bei der Preisberechnung.

Bearbeitungen							
HL-Test	KGN/KPO Rechteck geradlinig	KGN/KPO Modell geradlinig	KGN/KPO Modell nicht geradlinig	Standardbohrung		Senkbohrung	
				bis Ø 25mm	bis Ø 50mm	bis Ø 25mm	bis Ø 50mm
€/m ²	€/lfdm.	€/lfdm.	€/lfdm.	€/Stk.	€/Stk.	€/Stk.	€/Stk.
---	1,50	3,30	9,00	2,60	3,50	---	---
4,00	1,60	3,50	9,30	2,60	3,50	---	---
4,80	1,80	3,60	10,20	2,60	3,50	---	---
6,40	2,20	3,90	12,30	2,60	3,50	5,10	6,90
7,92	2,40	5,10	14,80	3,50	4,30	6,90	8,40
9,51	2,80	9,70	19,30	4,90	6,90	9,70	13,80
11,88	inkl.	inkl.	10,9**	10,30	11,90	20,50	23,70

** Aufpreis für die Ausführung Kanten poliert (KPO). Ausführung Kanten feingeschliffen (KGN) inklusive.

vetroDur Grauglas
Einscheiben-Sicherheitsglas (ESG)

		Glaspreis €/m ² netto			
		Staffelungen			
		< 30m ²	ab 30 m ²	ab 50 m ²	ab 100 m ²
Dicke	max. Größe	€/m ²	€/m ²	€/m ²	€/m ²
4mm	2000x3000mm	35,30	34,30	33,50	32,80
5mm	2400x3000mm	43,40	42,20	41,30	40,40
6mm	2400x4800mm	45,00	43,70	42,80	41,90
8mm	2800x5920mm	59,80	58,10	56,90	55,70

Bearbeitungen							
HL-Test	KGN/KPO Rechteck geradlinig	KGN/KPO Modell geradlinig	KGN/KPO Modell nicht geradlinig	Standardbohrung		Senkbohrung	
				bis Ø 25mm	bis Ø 50mm	bis Ø 25mm	bis Ø 50mm
€/m ²	€/lfdm.	€/lfdm.	€/lfdm.	€/Stk.	€/Stk.	€/Stk.	€/Stk.
---	1,50	3,30	9,00	2,60	3,50	---	---
4,00	1,60	3,50	9,30	2,60	3,50	---	---
4,80	1,80	3,60	10,20	2,60	3,50	---	---
6,40	2,20	3,90	12,30	2,60	3,50	5,10	6,90

vetroDur Satin
Einscheiben-Sicherheitsglas (ESG)

		Glaspreis €/m ² netto			
		Staffelungen			
		< 30m ²	ab 30 m ²	ab 50 m ²	ab 100 m ²
Dicke	max. Größe	€/m ²	€/m ²	€/m ²	€/m ²
4mm	2000x3000mm	43,70	42,50	41,60	40,70
6mm	2190x3150mm	54,30	52,60	51,60	50,60
8mm	2170x3130mm	64,10	62,20	61,00	59,70
10mm*	2150x3110mm	82,30	80,00	78,20	76,60

Bearbeitungen							
HL-Test	KGN/KPO Rechteck geradlinig	KGN/KPO Modell geradlinig	KGN/KPO Modell nicht geradlinig	Standardbohrung		Senkbohrung	
				bis Ø 25mm	bis Ø 50mm	bis Ø 25mm	bis Ø 50mm
€/m ²	€/lfdm.	€/lfdm.	€/lfdm.	€/Stk.	€/Stk.	€/Stk.	€/Stk.
---	1,50	3,30	9,00	2,60	3,50	---	---
4,80	1,80	3,60	10,20	2,60	3,50	---	---
6,40	2,20	3,90	12,30	2,60	3,50	5,10	6,90
7,92	2,40	5,10	14,80	3,50	4,30	6,90	8,40

* Bei dieser Glasstärke sind produktionsbedingt mindestens feingeschliffene Kanten (KGN) notwendig.
Bitte beachten Sie dies bei der Preisberechnung.

vetroDur-H Color aus Float
Einscheiben-Sicherheitsglas (ESG)
inkl. vollflächiger Emaillierung Standardfarben

		Glaspreis €/m ² netto			
		Staffelungen			
		< 30m ²	ab 30 m ²	ab 50 m ²	ab 100 m ²
Dicke	max. Größe	€/m ²	€/m ²	€/m ²	€/m ²
6mm	2400x4800mm	60,00	60,00	52,10	49,00
8mm	2400x4800mm	66,20	66,20	56,80	52,10
10mm*	2400x4800mm	74,10	74,10	67,80	61,50
12mm*	2400x4800mm	111,40	111,40	101,30	91,10

vetroDur-H Color aus Weißglas
Einscheiben-Sicherheitsglas (ESG)
inkl. vollflächiger Emaillierung Standardfarben

		Glaspreis €/m ² netto			
		Staffelungen			
		< 30m ²	ab 30 m ²	ab 50 m ²	ab 100 m ²
Dicke	max. Größe	€/m ²	€/m ²	€/m ²	€/m ²
6mm	2400x4800mm	75,70	75,70	69,40	61,50
8mm	2400x4800mm	85,10	85,10	77,20	72,50
10mm*	2400x4800mm	102,40	102,40	96,10	88,20
12mm*	2400x4800mm	143,30	143,30	130,20	118,30

* Bei dieser Glasstärke sind produktionsbedingt mindestens feingeschliffene Kanten (KGN) notwendig.
Bitte beachten Sie dies bei der Preisberechnung.

Hinweise vetroDur-H Color

Bei folgenden Produktausprägungen bitten wir um Ihre **gesonderte Anfrage**, damit wir Ihnen die bestmögliche Produktkombination für den gewünschten Anwendungsbereich anbieten können:

- Kanten feingeschliffen (Kante poliert nur nach Rücksprache)
- Sonderfarben, die von unserer Standardpalette abweichen
- vetroDur Color mit höherem Emailleauftrag, z.B. für den Interieurbereich

Preisgestaltung:

- Die Mengenstaffelung versteht sich **pro Glasdicke** und **bei gleicher Farbe**
- Im Grundpreis sind folgende Standardbearbeitungen enthalten:
 - Kanten umlaufend gesäumt
 - HL-Test für ESG-HF nach Bauregelliste

Verfügbare Standardfarben:

- RAL 6009 • RAL 7021 • RAL 9005
- RAL 7010 • RAL 7024 • RAL 9016
- RAL 7015 • RAL 7035
- RAL 7016 • RAL 7043

Bei Bestellungen von vetroDur-H Color < 25 m² je Farbe und Glasdicke werden anteilige Rüstkosten in Höhe von 150,00 Euro netto berechnet.

vetroSafe aus Float
Verbund-Sicherheitsglas (VSG)

		Glaspreis €/m ² netto			
		Staffelungen			
		< 30m ²	ab 30 m ²	ab 50 m ²	ab 100 m ²
Dicke	max. Größe	€/m ²	€/m ²	€/m ²	€/m ²
44.1	2550x3600mm	34,10	33,30	32,70	32,20
55.1	2800x5950mm	37,50	36,70	36,00	35,20
66.1	2800x5940mm	40,00	39,10	38,30	37,60
88.2	2800x5920mm	51,40	50,30	49,50	48,60
1010.2	2800x5900mm	67,20	65,50	64,40	63,30
1212.2	2800x5880mm	87,30	85,10	83,50	82,00
1515.4 inkl. KGN	2800x5850mm	269,00	261,50	256,60	251,70

Zulage zusätzliche PVB-Folie 0,38mm klar **5,00 €/m² netto**
 Austauschzulage PVB-Mattfolie 0,38mm **9,20 €/m² netto**
 Austauschzulage PVB-Folie Grey B700 MR 0,38mm **23,30 €/m² netto**

Bearbeitungen								
KGS Rechtecke geradlinig	KGN Rechtecke geradlinig	KPO Rechtecke geradlinig	KGN Modell geradlinig	KPO Modell geradlinig	KGN Modell nicht geradlinig	KPO Modell nicht geradlinig	Standardbohrung	
€/lfdm.	€/lfdm.	€/lfdm.	€/lfdm.	€/lfdm.	€/Stk.	€/Stk.	bis Ø 25mm	bis Ø 50mm
1,60	2,70	2,80	3,70	4,00	11,90	12,60	3,10	3,50
2,00	3,10	3,20	4,40	4,50	13,80	14,30	3,50	3,90
2,20	3,30	3,50	4,70	4,90	15,00	15,50	3,70	4,30
2,80	3,90	4,00	5,50	5,60	23,00	23,80	5,30	6,30
3,50	5,50	5,60	7,70	7,80	32,50	33,30	6,90	9,00
4,30	7,00	7,20	9,90	10,10	42,00	42,80	9,00	11,80
7,70	inkl.	2,50	inkl.	4,90	inkl.	11,80	15,80	23,70

vetroSafe Weißglas (WG)
Verbund-Sicherheitsglas (VSG)

		Glaspreis €/m ² netto			
		Staffelungen			
		< 30m ²	ab 30 m ²	ab 50 m ²	ab 100 m ²
Dicke	max. Größe	€/m ²	€/m ²	€/m ²	€/m ²
44.1	2550x3600mm	51,00	48,80	49,80	47,90
55.1	2800x5950mm	59,70	57,10	58,20	55,90
66.1	2800x5940mm	68,80	66,90	65,70	64,40
88.2	2800x5920mm	89,20	86,90	85,20	83,70
1010.2	2800x5900mm	113,30	110,20	108,20	106,10
1212.2	2800x5880mm	145,60	141,70	138,90	136,20
1515.4 inkl. KGN	2800x5850mm	auf Anfrage			

Zulage zusätzliche PVB-Folie 0,38mm klar **5,00 €/m² netto**
 Austauschzulage PVB-Mattfolie 0,38mm **9,20 €/m² netto**
 Austauschzulage PVB-Folie Grey B700 MR 0,38mm **23,30 €/m² netto**

Bearbeitungen								
KGS Rechtecke geradlinig	KGN Rechtecke geradlinig	KPO Rechtecke geradlinig	KGN Modell geradlinig	KPO Modell geradlinig	KGN Modell nicht geradlinig	KPO Modell nicht geradlinig	Standardbohrung	
€/lfdm.	€/lfdm.	€/lfdm.	€/lfdm.	€/lfdm.	€/Stk.	€/Stk.	bis Ø 25mm	bis Ø 50mm
1,60	2,70	2,80	3,70	4,00	11,90	12,60	3,10	3,50
2,00	3,10	3,20	4,40	4,50	13,80	14,30	3,50	3,90
2,20	3,30	3,50	4,70	4,90	15,00	15,50	3,70	4,30
2,80	3,90	4,00	5,50	5,60	23,00	23,80	5,30	6,30
3,50	5,50	5,60	7,70	7,80	32,50	33,30	6,90	9,00
4,30	7,00	7,20	9,90	10,10	42,00	42,80	9,00	11,80
7,70	inkl.	2,50	inkl.	4,90	inkl.	11,80	15,80	23,70

vetroSafe ESG/TVG aus Float
Verbund-Sicherheitsglas (VSG)

		Glaspreis €/m ² netto			
		Staffelungen			
		< 30m ²	ab 30 m ²	ab 50 m ²	ab 100 m ²
Dicke	max. Größe	€/m ²	€/m ²	€/m ²	€/m ²
44.2	2000x3000mm	56,70	55,40	54,40	53,40
55.2	2400x3000mm	63,40	61,90	60,70	59,70
66.2	2400x4800mm	68,80	67,10	65,90	64,70
88.2	2800x5920mm	83,10	81,00	79,50	78,10
1010.4*	2800x5900mm	115,50	112,70	110,70	108,90
1212.4*	2800x5880mm	139,70	136,20	133,80	131,40
1515.4 inkl. KGN	2400x4800mm	323,50	314,50	308,40	302,30

Zulage zusätzliche PVB-Folie 0,38mm klar 5,00 €/m² netto
 Austauschzulage PVB-Mattfolie 0,38mm 9,20 €/m² netto
 Austauschzulage PVB-Folie Grey B700 MR 0,38mm 23,30 €/m² netto

Bearbeitungen								
HL-Test pro Scheibe	KGN Rechtecke geradlinig	KPO Rechtecke geradlinig	KGN Modell geradlinig	KPO Modell geradlinig	KGN Modell nicht geradlinig	KPO Modell nicht geradlinig	Standardbohrung	
€/m ²	€/lfdm.	€/lfdm.	€/lfdm.	€/lfdm.	€/Stk.	€/Stk.	bis Ø 25mm	bis Ø 50mm
--	2,70	2,80	3,70	4,00	11,90	12,60	3,10	3,50
4,00	3,10	3,20	4,40	4,50	13,80	14,30	3,50	3,90
4,80	3,30	3,50	4,70	4,90	15,00	15,50	3,70	4,30
6,40	3,90	4,00	5,50	5,60	23,00	23,80	5,30	6,30
8,00	5,50	5,60	7,70	7,80	32,50	33,30	6,90	9,00
9,60	7,00	7,20	9,90	10,10	42,00	42,80	9,00	11,80
11,90	inkl.	2,50	inkl.	4,90	inkl.	11,80	15,80	23,70

Hinweis: Die Ausführung 1515.4 ist nur als vetroSafe ESG verfügbar.

* Bei dieser Glasstärke sind produktionsbedingt mindestens feingeschliffene Kanten (KGN) notwendig. Bitte beachten Sie dies bei der Preisberechnung.

vetroSafe ESG/TVG Weißglas (WG)
Verbund-Sicherheitsglas (VSG)

		Glaspreis €/m ² netto			
		Staffelungen			
		< 30m ²	ab 30 m ²	ab 50 m ²	ab 100 m ²
Dicke	max. Größe	€/m ²	€/m ²	€/m ²	€/m ²
44.2	2000x3000mm	71,00	69,20	68,10	66,80
55.2	2400x3000mm	81,60	79,50	78,10	76,60
66.2	2400x4800mm	96,60	94,10	92,40	90,60
88.2	2800x5920mm	120,70	117,50	115,20	113,00
1010.4*	2800x5900mm	155,50	151,60	148,70	146,10
1212.4*	2800x5880mm	196,20	191,00	187,50	183,90
1515.4 inkl. KGN	2400x4800mm	auf Anfrage			

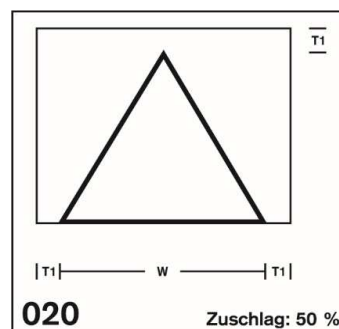
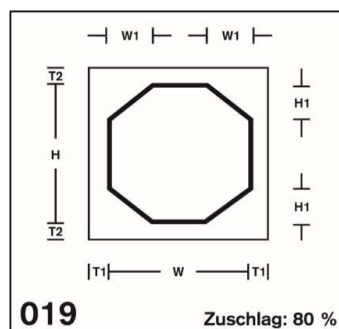
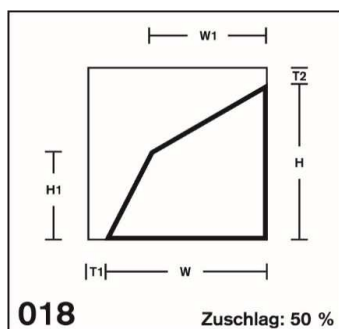
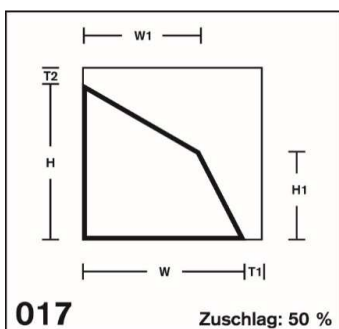
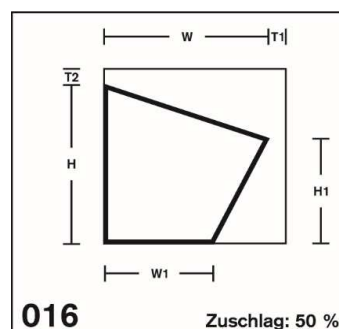
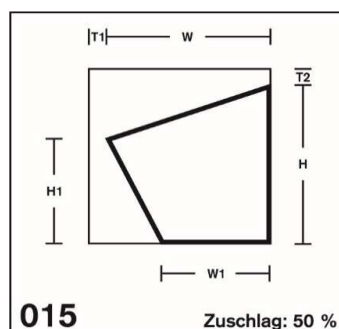
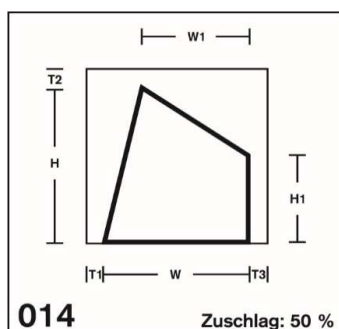
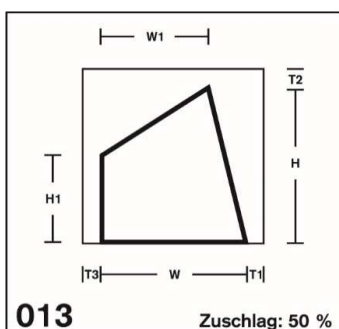
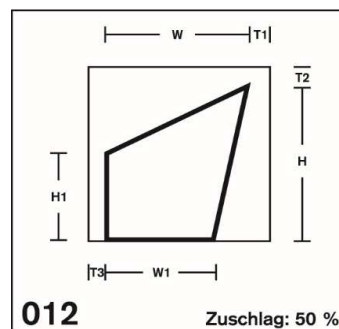
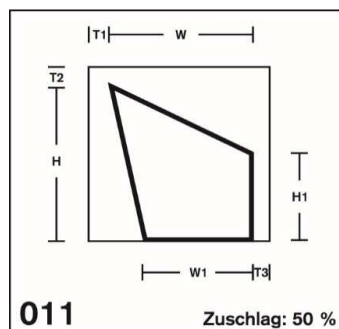
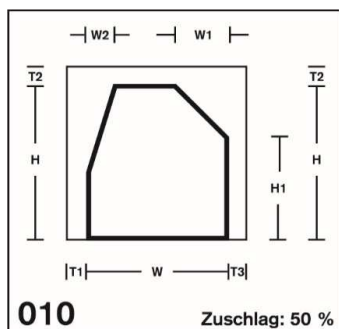
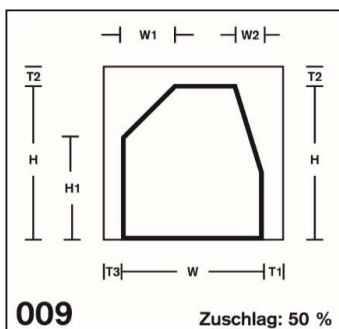
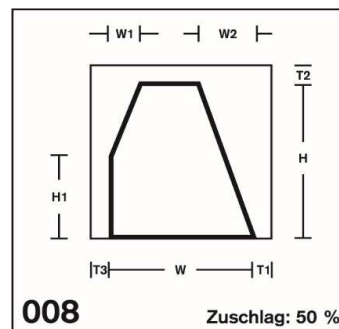
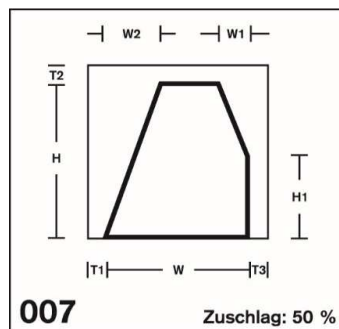
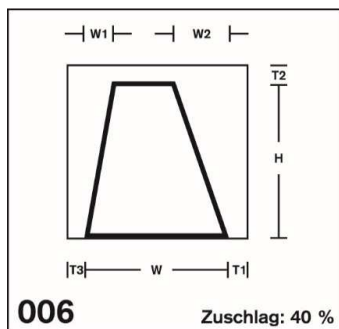
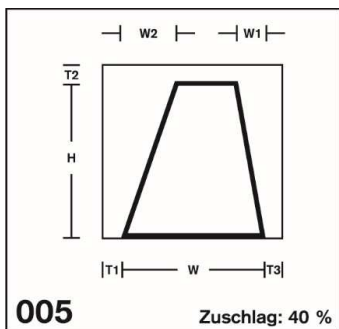
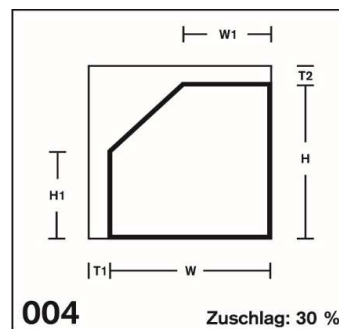
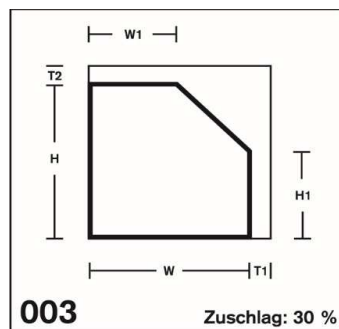
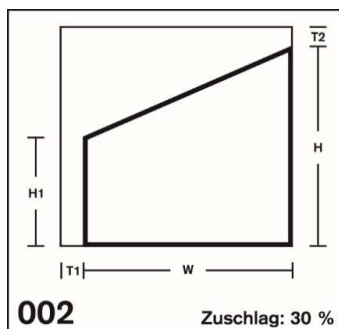
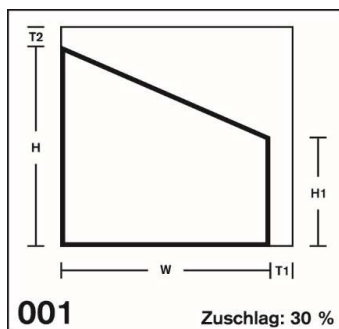
Zulage zusätzliche PVB-Folie 0,38mm klar 5,00 €/m² netto
 Austauschzulage PVB-Mattfolie 0,38mm 9,20 €/m² netto
 Austauschzulage PVB-Folie Grey B700 MR 0,38mm 23,30 €/m² netto

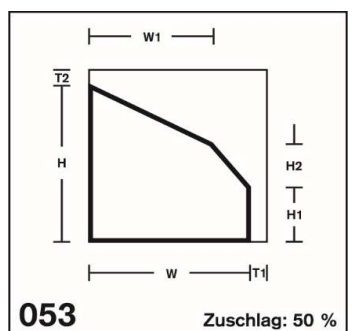
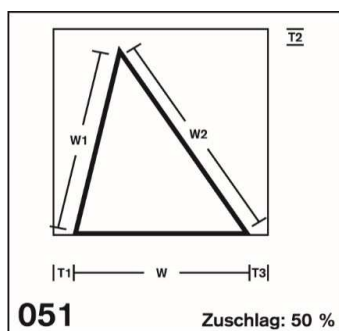
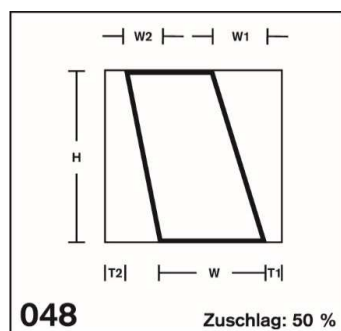
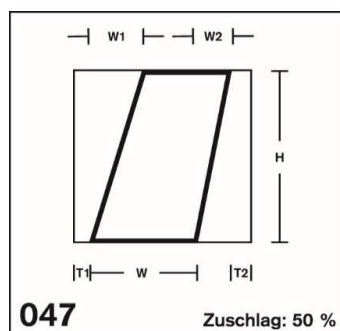
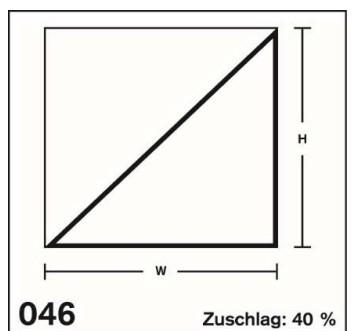
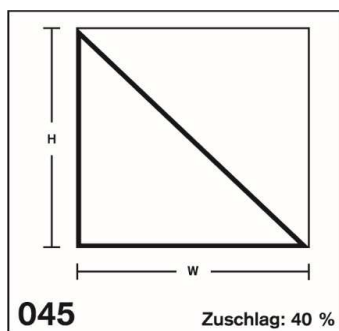
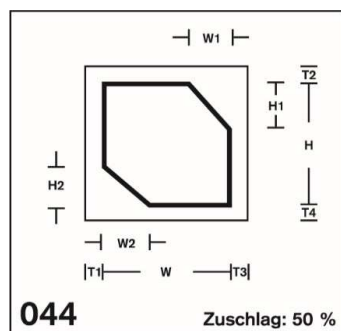
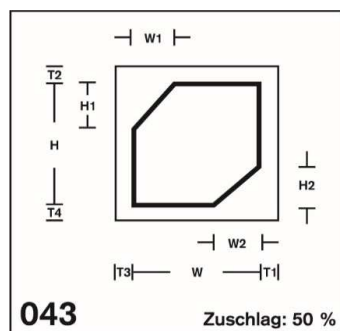
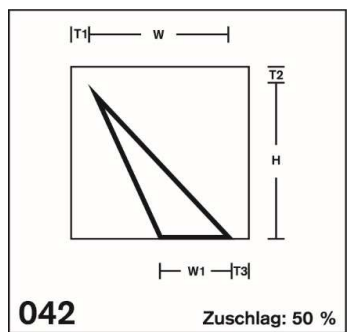
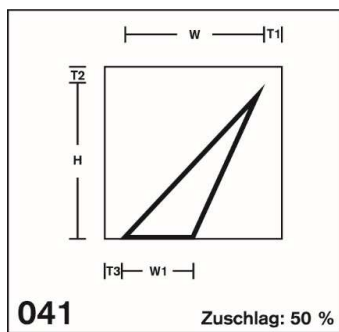
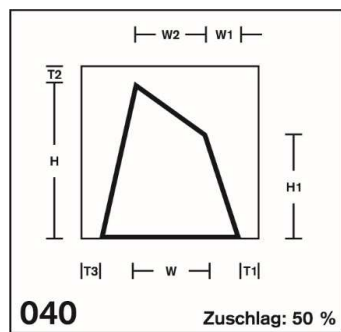
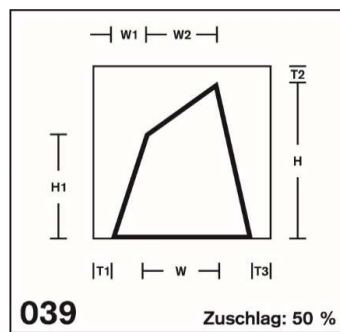
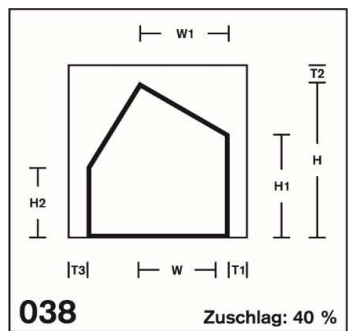
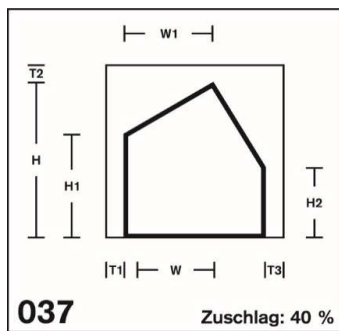
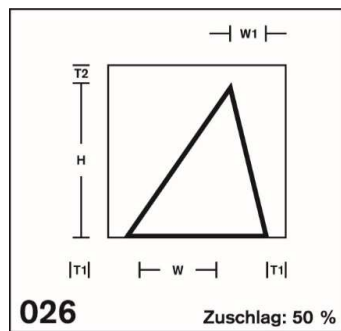
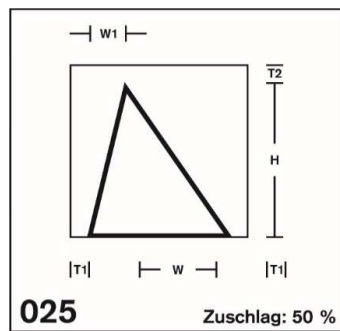
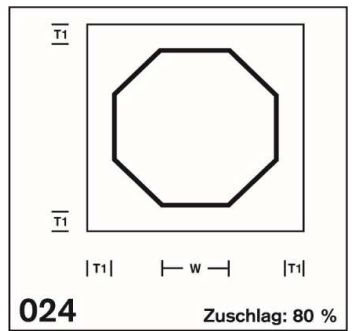
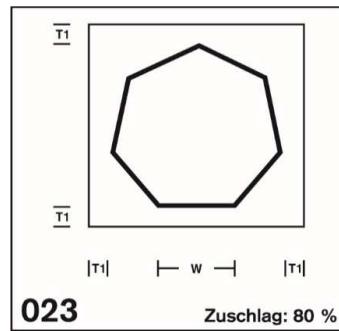
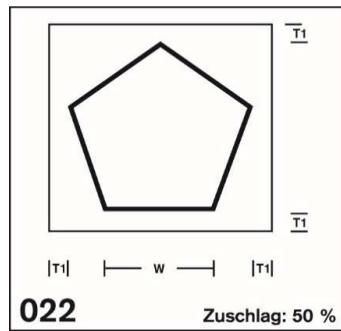
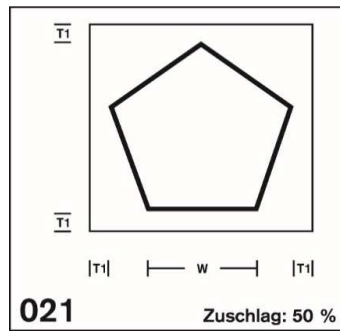
Bearbeitungen								
HL-Test pro Scheibe	KGN Rechtecke geradlinig	KPO Rechtecke geradlinig	KGN Modell geradlinig	KPO Modell geradlinig	KGN Modell nicht geradlinig	KPO Modell nicht geradlinig	Standardbohrung	
€/m ²	€/lfdm.	€/lfdm.	€/lfdm.	€/lfdm.	€/Stk.	€/Stk.	bis Ø 25mm	bis Ø 50mm
--	2,70	2,80	3,70	4,00	11,90	12,60	3,10	3,50
4,00	3,10	3,20	4,40	4,50	13,80	14,30	3,50	3,90
4,80	3,30	3,50	4,70	4,90	15,00	15,50	3,70	4,30
6,40	3,90	4,00	5,50	5,60	23,00	23,80	5,30	6,30
8,00	5,50	5,60	7,70	7,80	32,50	33,30	6,90	9,00
9,60	7,00	7,20	9,90	10,10	42,00	42,80	9,00	11,80
11,90	inkl.	2,50	inkl.	4,90	inkl.	11,80	15,80	23,70

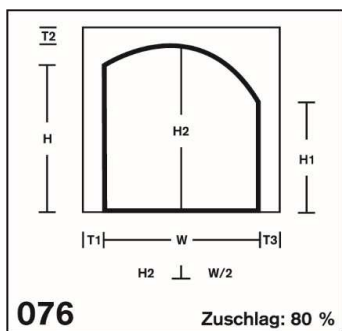
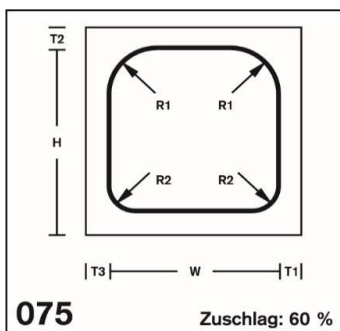
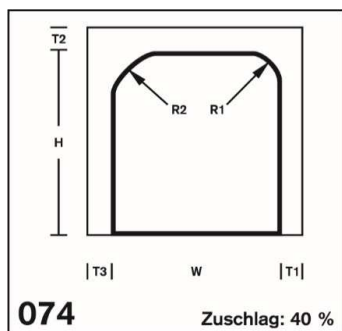
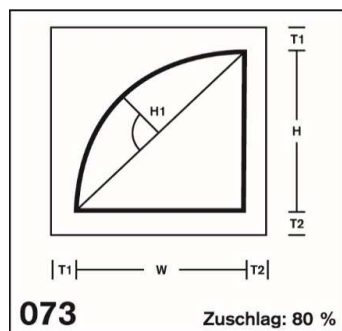
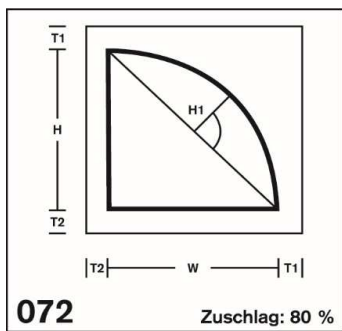
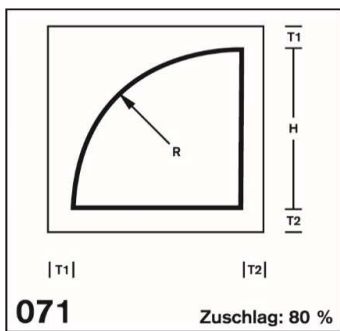
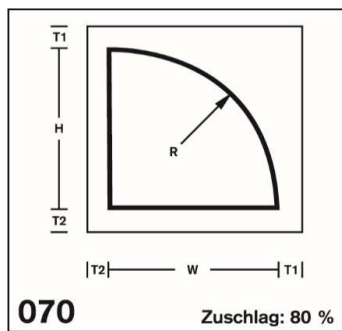
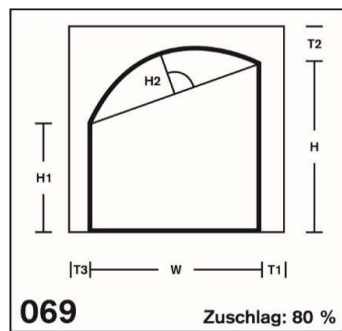
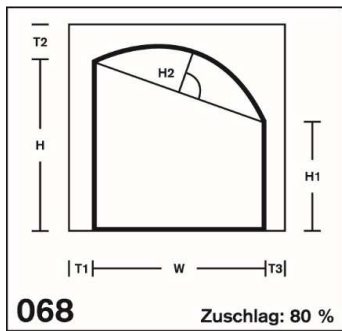
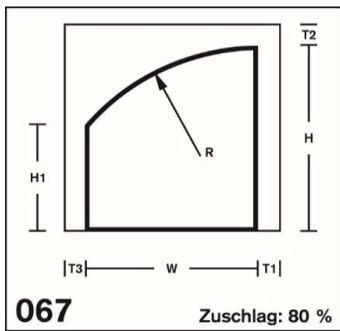
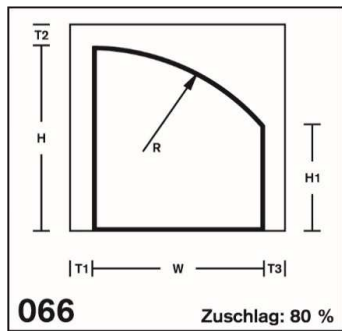
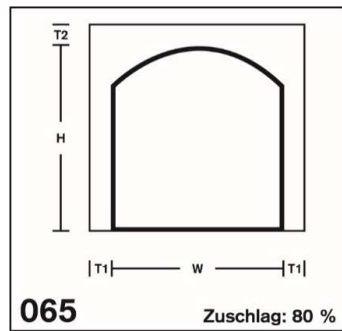
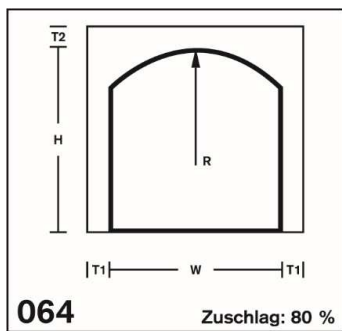
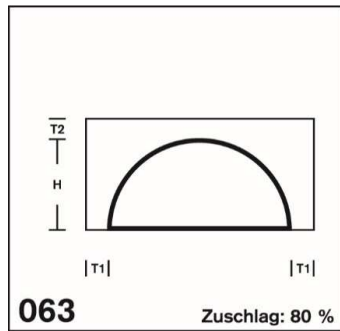
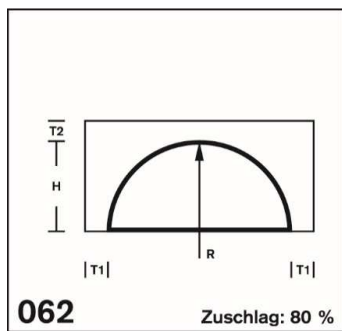
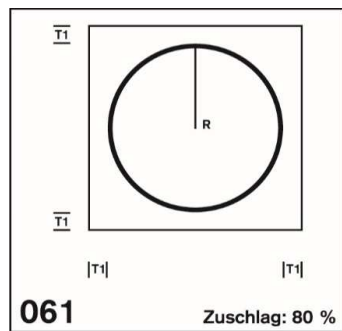
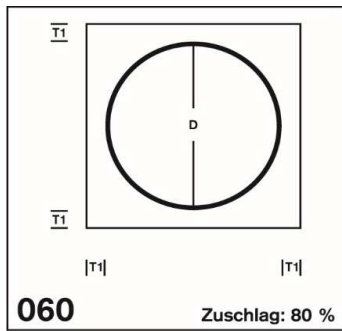
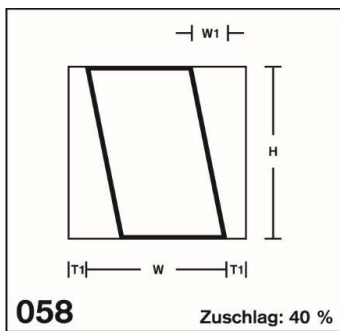
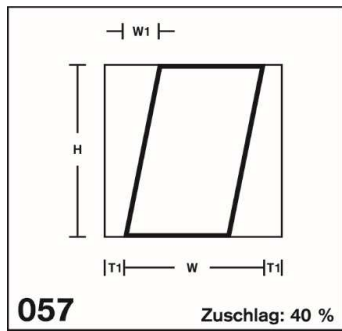
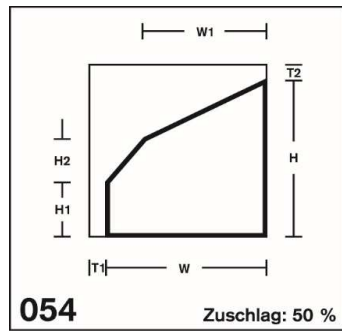
Hinweis: Die Ausführung 1515.4 ist nur als vetroSafe ESG verfügbar.

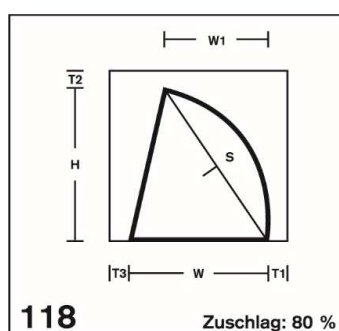
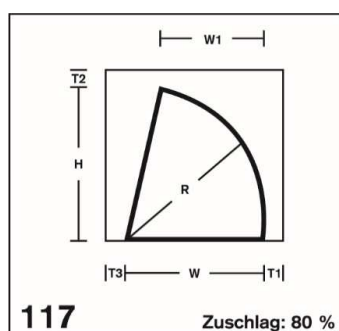
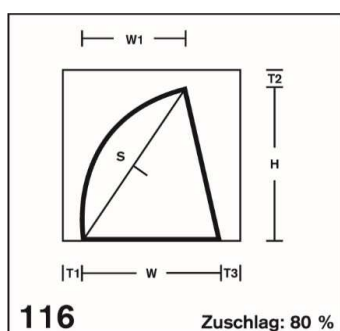
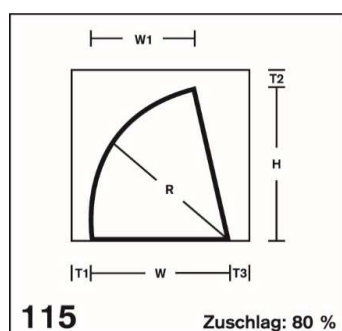
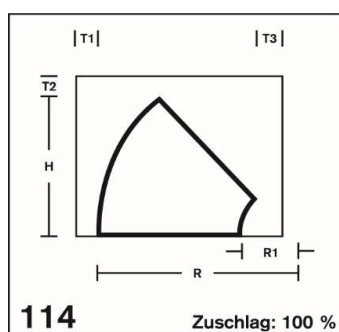
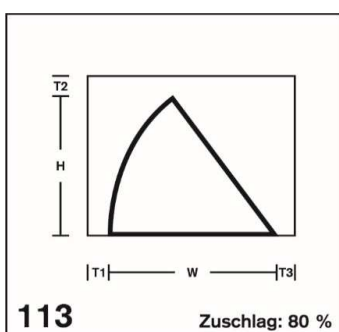
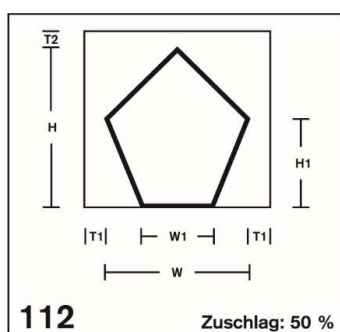
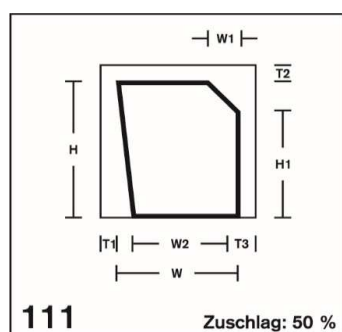
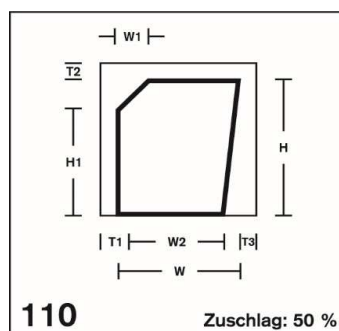
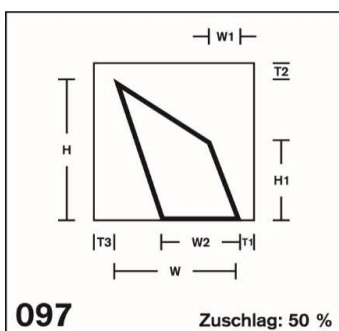
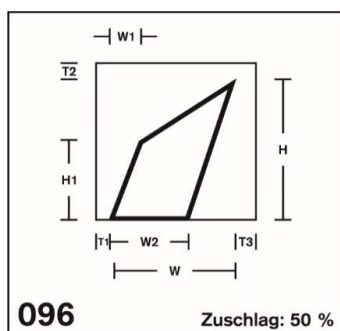
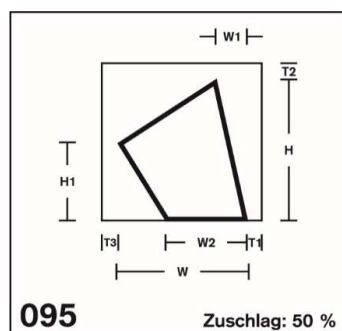
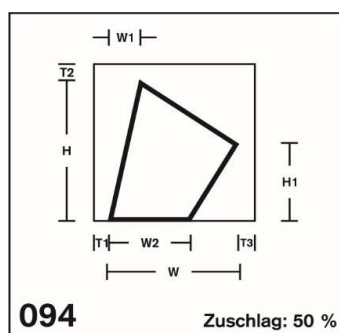
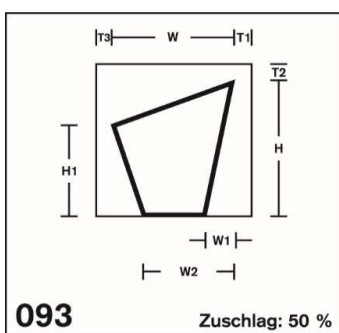
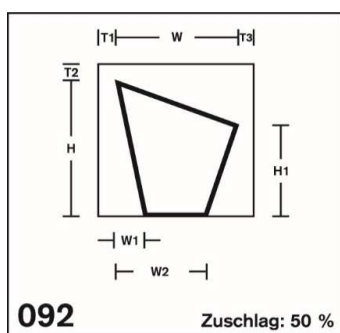
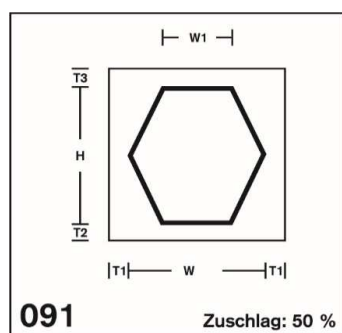
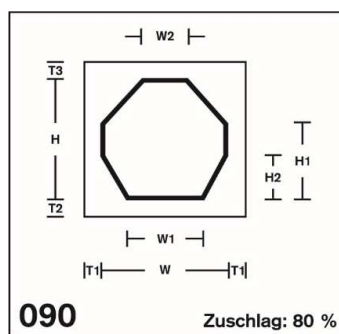
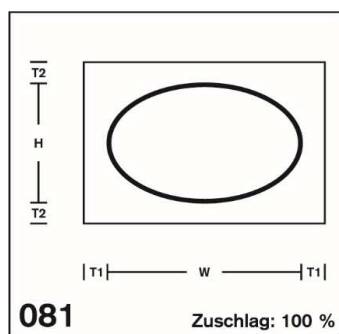
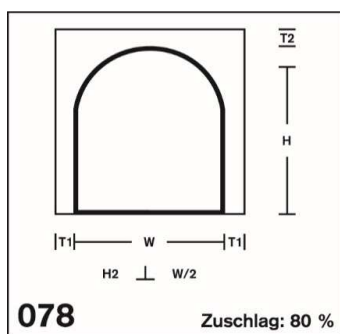
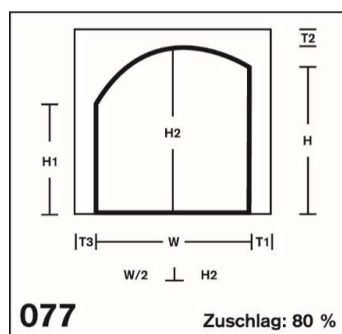
* Bei dieser Glasstärke sind produktionsbedingt mindestens feingeschliffene Kanten (KGN) notwendig. Bitte beachten Sie dies bei der Preisberechnung.

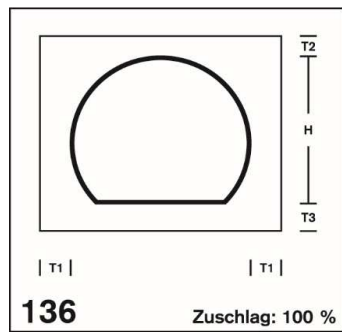
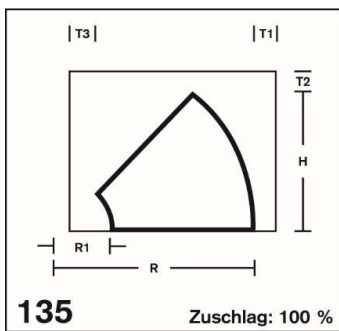
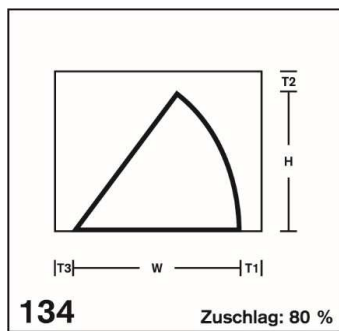
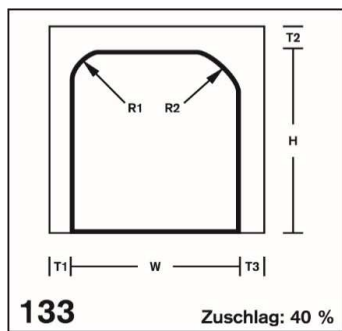
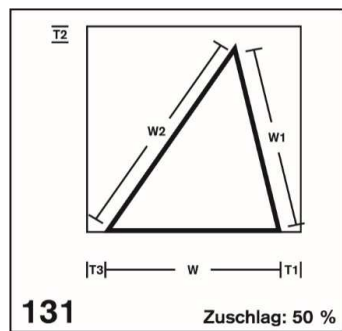
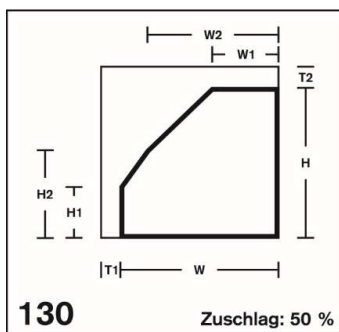
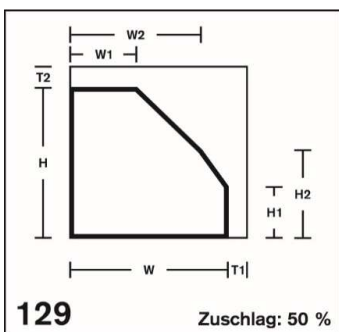
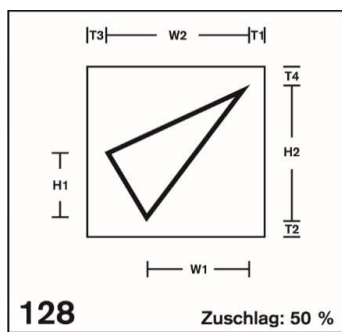
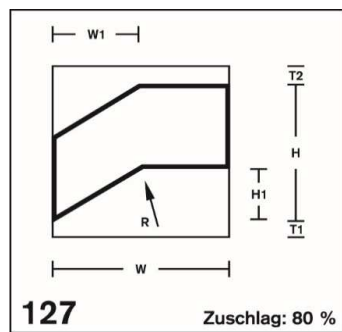
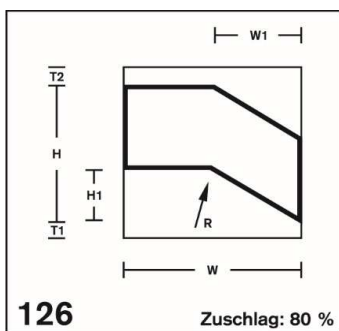
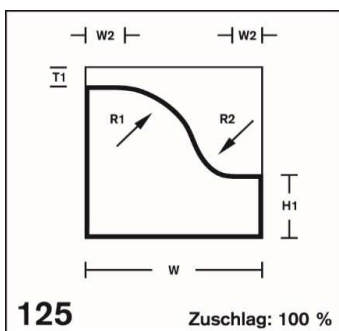
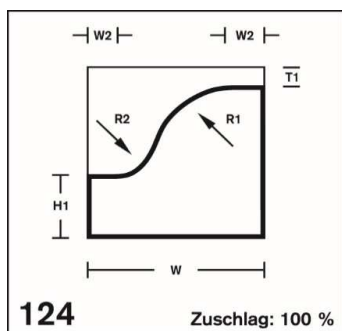
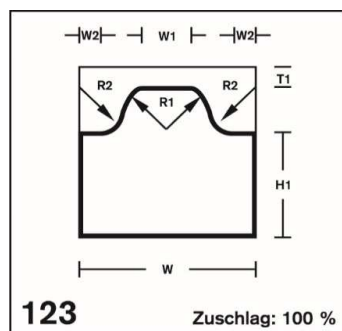
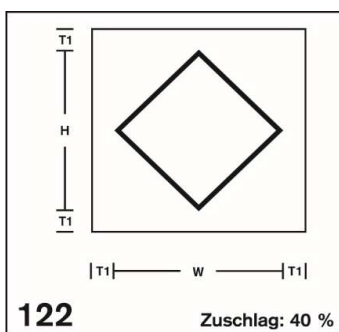
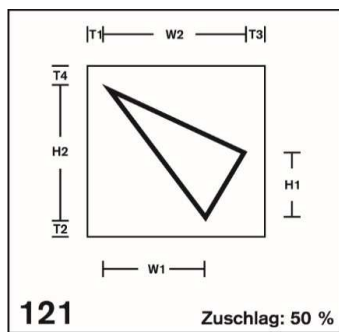
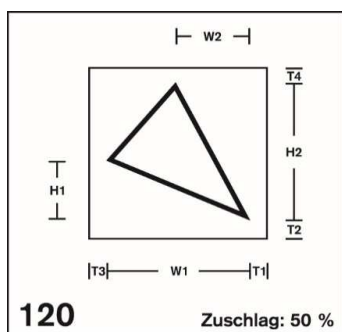
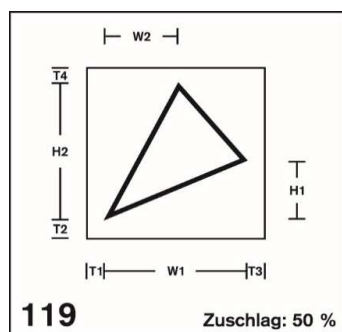
Modellzuschläge vetroDur / vetroTVG / vetroSafe











Alle hier nicht abgebildeten Formen werden mit 150 % abgerechnet

Übergrößen-/Längenzuschlag

ab Maß/e	Zuschlag
Überlängenzuschlag	
3151 mm	10%
4201 mm	25%
5501 mm	30%
Übergrößenzuschlag	
2231 x 2231 mm	15%
2501 x 2501 mm	30%

Wenn beide Kriterien zutreffen, werden die Aufschläge addiert.

Beispiele:

Scheibe 3180 x 2400 mm

1. Zuschlag: Überlängenzuschlag ab Maß 3151 mm
2. Zuschlag: Übergrößenzuschlag ab Maße 2231 x 2231 mm

10%

15%

25% Zuschlag, da additiv

Scheibe 3180 x 2600 mm

1. Zuschlag: Überlängenzuschlag ab Maß 3151 mm
2. Zuschlag: Übergrößenzuschlag ab Maße 2501x2501 mm

10%

30%

40% Zuschlag, da additiv

Scheibe 2600 x 5800 mm

1. Zuschlag: Überlängenzuschlag ab Maß 5501 mm
2. Zuschlag: Übergrößenzuschlag ab Maße 2501x2501 mm

30%

30%

60% Zuschlag, da additiv

Die Übergrößen-/Längenzuschläge werden auf alle m²-Glaspreise und Folienpreise berechnet

Kleinglaszuschlag / Mindestberechnungsfläche

Bei Unterschreitung der min. Abmessung 200 x 300 mm² berechnen wir einen Kleinglaszuschlag in Höhe von **100 %**

Der Kleinglaszuschlag wird auf alle m²-Glaspreise und Folienpreise berechnet.

Die Mindestberechnungsfläche beträgt bei ALLEN Produkten 0,50 m² Inhalt

Mengenabhängige Preisstaffelung

Die mengenabhängige Preisstaffelung der Preisliste gilt nur bei Ausführung aller Scheiben in komplett identischer Ausführungskombination (Glasdicke, Farbe, Bearbeitungskombinationen bzw. -anzahl).

Beispiele hierfür sind in den technischen Informationen zur Preisliste zu finden.