



Produkte und Preise

Netto-Preisliste 07-2023

zzgl. jeweils aktuellem Maut-/Energiezuschlag

Lieferbedingungen gem. aktueller Vereinbarung beachten!

Konfigurieren Sie Ihr Funktionsglas.

Inhaltsverzeichnis Netto-Preisliste 07-2023

Editorial

1. Einscheibensicherheitsgläser

2. Verbundsicherheitsgläser

3. Isoliergläser

4. Übergröße-/Kleinglaszuschlag, Mindestberechnung

5. vetroSol WTB

6. AGB's

7. Serviceleistungen

1. Einscheibensicherheitsglas / TVG

- 1.1 vetroDur / vetroTVG
- 1.2 vetroDur-H Color / vetroDur TVG Color
- 1.3 Bearbeitung / Aufschlag keramische Bedruckung
- 1.4 Zusatzkosten keramische Bedruckung
- 1.5 Modellzuschläge
- 1.6 Weitere Informationen (Preisermittlung, Stempelung, Toleranzen etc.)

[Register](#)

1.1 vetroDur / vetroTVG

Artikel-Nr.	Produkt	Dicke	< 30 m ² Preis 1	ab 30 m ² Preis 2	ab 50 m ² Preis 3	ab 100 m ² Preis 4
30000004	vetroDur	4 mm	14,30 €	14,00 €	13,70 €	13,40 €
30000005		5 mm	18,10 €	17,70 €	17,20 €	16,90 €
30000006		6 mm	21,40 €	20,80 €	20,30 €	19,90 €
30000008		8 mm	28,50 €	27,80 €	27,20 €	26,60 €
30000010		10 mm *	37,10 €	36,00 €	35,30 €	34,60 €
30000012		12 mm *	52,90 €	51,50 €	50,30 €	49,30 €
30000015		15 mm inkl. KGN	124,50 €	120,80 €	118,30 €	115,80 €

Artikel-Nr.	Produkt	Dicke	< 30 m ² Preis 1	ab 30 m ² Preis 2	ab 50 m ² Preis 3	ab 100 m ² Preis 4
30001004	vetroDur Weißglas	4 mm	27,70 €	26,90 €	26,30 €	25,80 €
30001005		5 mm	33,10 €	32,20 €	31,50 €	30,90 €
30001006		6 mm	39,40 €	38,20 €	37,50 €	36,80 €
30001008		8 mm	45,70 €	44,40 €	43,50 €	42,70 €
30001010		10 mm *	58,40 €	56,80 €	55,60 €	54,40 €
30001012		12 mm *	77,20 €	75,00 €	73,40 €	71,90 €
30001015		15 mm inkl. KGN	auf Anfrage			

Artikel-Nr.	Produkt	Dicke	< 30 m ² Preis 1	ab 30 m ² Preis 2	ab 50 m ² Preis 3	ab 100 m ² Preis 4
20000004	vetroTVG	4 mm	14,30 €	14,00 €	13,70 €	13,40 €
20000005		5 mm	18,10 €	17,70 €	17,20 €	16,90 €
20000006		6 mm	21,40 €	20,80 €	20,30 €	19,90 €
20000008		8 mm	28,50 €	27,80 €	27,20 €	26,60 €
20000010		10 mm *	37,10 €	36,00 €	35,30 €	34,60 €
20000012		12 mm *	52,90 €	51,50 €	50,30 €	49,30 €

Artikel-Nr.	Produkt	Dicke	< 30 m ² Preis 1	ab 30 m ² Preis 2	ab 50 m ² Preis 3	ab 100 m ² Preis 4
20001004	vetroTVG Weißglas	4 mm	27,70 €	26,90 €	26,30 €	25,80 €
20001005		5 mm	33,10 €	32,20 €	31,50 €	30,90 €
20001006		6 mm	39,40 €	38,20 €	37,50 €	36,80 €
20001008		8 mm	45,70 €	44,40 €	43,50 €	42,70 €
20001010		10 mm *	58,40 €	56,80 €	55,60 €	54,40 €
20001012		12 mm *	77,20 €	75,00 €	73,40 €	71,90 €

Artikel-Nr.	Produkt	Dicke	< 30 m ² Preis 1	ab 30 m ² Preis 2	ab 50 m ² Preis 3	ab 100 m ² Preis 4
30102004	vetroDur grau	4 mm	35,20 €	34,30 €	33,50 €	32,80 €
30102005		5 mm	43,40 €	42,20 €	41,30 €	40,40 €
30102006		6 mm	45,00 €	43,70 €	42,80 €	41,90 €
30102008		8 mm	59,80 €	58,10 €	56,90 €	55,70 €

Artikel-Nr.	Produkt	Dicke	< 30 m ² Preis 1	ab 30 m ² Preis 2	ab 50 m ² Preis 3	ab 100 m ² Preis 4
30103004	vetroDur grün	4 mm	auf Anfrage			
30103005		5 mm	auf Anfrage			
30103006		6 mm	auf Anfrage			
30103008		8 mm	auf Anfrage			

Artikel-Nr.	Produkt	Dicke	< 30 m ² Preis 1	ab 30 m ² Preis 2	ab 50 m ² Preis 3	ab 100 m ² Preis 4
30200004	vetroDur Satin	4 mm	43,70 €	42,50 €	41,60 €	40,70 €
30200006		6 mm	54,30 €	52,60 €	51,60 €	50,60 €
30200008		8 mm	64,10 €	62,20 €	61,00 €	59,70 €
30200010		10 mm *	82,30 €	80,00 €	78,20 €	76,60 €

Artikel-Nr.	Produkt	Dicke	< 30 m ² Preis 1	ab 30 m ² Preis 2	ab 50 m ² Preis 3	ab 100 m ² Preis 4
20102004	vetroTVG grau	4 mm	35,20 €	34,30 €	33,50 €	32,80 €
20102005		5 mm	43,40 €	42,20 €	41,30 €	40,40 €
20102006		6 mm	45,00 €	43,70 €	42,80 €	41,90 €
20102008		8 mm	59,80 €	58,10 €	56,90 €	55,70 €

Artikel-Nr.	Produkt	Dicke	< 30 m ² Preis 1	ab 30 m ² Preis 2	ab 50 m ² Preis 3	ab 100 m ² Preis 4
20103004	vetroTVG grün	4 mm	auf Anfrage			
20103005		5 mm	auf Anfrage			
20103006		6 mm	auf Anfrage			
20103008		8 mm	auf Anfrage			

Artikel-Nr.	Produkt	Dicke	< 30 m ² Preis 1	ab 30 m ² Preis 2	ab 50 m ² Preis 3	ab 100 m ² Preis 4
20200004	vetroTVG Satin	4 mm	43,70 €	42,50 €	41,60 €	40,70 €
20200006		6 mm	54,30 €	52,60 €	51,60 €	50,60 €
20200008		8 mm	64,10 €	62,20 €	61,00 €	59,70 €
20200010		10 mm *	82,30 €	80,00 €	78,20 €	76,60 €

Artikel-Nr.	Produkt	Dicke	< 30 m ² Preis 1	ab 30 m ² Preis 2	ab 50 m ² Preis 3	ab 100 m ² Preis 4
30500106	vetroDur P Activ	6 mm	53,70 €	52,20 €	51,00 €	50,00 €

Artikel-Nr.	Produkt	Dicke	< 30 m ² Preis 1	ab 30 m ² Preis 2	ab 50 m ² Preis 3	ab 100 m ² Preis 4
20500106	vetroTVG P Activ	6 mm	53,70 €	52,20 €	51,00 €	50,00 €

Artikel-Nr.	Produkt	Dicke	< 30 m ² Preis 1	ab 30 m ² Preis 2	ab 50 m ² Preis 3	ab 100 m ² Preis 4
30406206	vetroDur Stopsol SuSi	6 mm	auf Anfrage			

Artikel-Nr.	Produkt	Dicke	< 30 m ² Preis 1	ab 30 m ² Preis 2	ab 50 m ² Preis 3	ab 100 m ² Preis 4
30313004	vetroDur K-Glass N	4 mm	47,10 €	45,70 €	44,70 €	43,80 €

Artikel-Nr.	Produkt	Dicke	< 30 m ² Preis 1	ab 30 m ² Preis 2	ab 50 m ² Preis 3	ab 100 m ² Preis 4
20313004	vetroTVG K-Glass N	4 mm	47,10 €	45,70 €	44,70 €	43,80 €

Inhaltsverzeichnis ESG/TVG

Übergrößen + Kleinglaszuschlag

Bearbeitung

* Bei dieser Glasstärke sind produktionsbedingt mindestens feingeschliffene Kanten (KGN) notwendig.
Bitte beachten Sie dies bei der Preisberechnung.

[Restriktionen und Hinweise](#)

1.2 vetroDur-H Color / vetroTVG Color - Standardfarben

Artikel-Nr.	Produkt	Dicke	< 30 m ² Preis 1	ab 30 m ² Preis 2	ab 50 m ² Preis 3	ab 100 m ² Preis 4
37200006	vetroDur-H Color	6 mm	60,00 €	60,00 €	52,10 €	49,00 €
37200008		8 mm	66,20 €	66,20 €	56,80 €	52,10 €
37200010		10 mm *	74,10 €	74,10 €	67,80 €	61,50 €
37200012		12 mm *	111,40 €	111,40 €	101,30 €	91,10 €

Artikel-Nr.	Produkt	Dicke	< 30 m ² Preis 1	ab 30 m ² Preis 2	ab 50 m ² Preis 3	ab 100 m ² Preis 4
37200106	vetroDur-H Color Weißglas	6 mm	75,70 €	75,70 €	69,40 €	61,50 €
37200108		8 mm	85,10 €	85,10 €	77,20 €	72,50 €
37200110		10 mm *	102,40 €	102,40 €	96,10 €	88,20 €
37200112		12 mm *	143,30 €	143,30 €	130,20 €	118,30 €

Artikel-Nr.	Produkt	Dicke	< 30 m ² Preis 1	ab 30 m ² Preis 2	ab 50 m ² Preis 3	ab 100 m ² Preis 4
27500006	vetroTVG Color	6 mm	60,00 €	60,00 €	52,10 €	49,00 €
27500008		8 mm	66,20 €	66,20 €	56,80 €	52,10 €
27500010		10 mm *	74,10 €	74,10 €	67,80 €	61,50 €
27500012		12 mm *	111,40 €	111,40 €	101,30 €	91,10 €

Artikel-Nr.	Produkt	Dicke	< 30 m ² Preis 1	ab 30 m ² Preis 2	ab 50 m ² Preis 3	ab 100 m ² Preis 4
27500106	vetroTVG Color Weißglas	6 mm	75,70 €	75,70 €	69,40 €	61,50 €
27500108		8 mm	85,10 €	85,10 €	77,20 €	72,50 €
27500110		10 mm *	102,40 €	102,40 €	96,10 €	88,20 €
27500112		12 mm *	143,30 €	143,30 €	130,20 €	118,30 €

Bei Bestellungen von vetroDur-H Color/vetroTVG Color kleiner 25 m² je Farbe und Glasdicke werden anteilige Rüstkosten in Höhe von 150,00 € netto berechnet

Standardfarben unter folgendem Link [vetroDur Color Standardfarben](#)

Sonderfarben nur **auf Anfrage**

[Inhaltsverzeichnis ESG/TVG](#)

[Übergrößen + Kleinglaszuschlag](#)

[Bearbeitung](#)

* Bei dieser Glasstärke sind produktionsbedingt mindestens feingeschliffene Kanten (KGN) notwendig. Bitte beachten Sie dies bei der Preisberechnung.

[Restriktionen und Hinweise](#)

1.3 vetroDur Bearbeitung

Artikel-Nr.	Kantenbearbeitung	ME	bis 4 mm	bis 5 mm	bis 6 mm	bis 8 mm	bis 10 mm	bis 12 mm	bis 15 mm
39900000	Rechteck gesäumt KGS (Basiglas)	lfd.m	1,40 €	1,50 €	1,60 €	2,00 €	2,30 €	2,70 €	6,80 €
39900001	Rechteck maßgeschliffen KMG	lfd.m	1,50 €	1,60 €	1,80 €	2,20 €	2,40 €	2,80 €	6,90 €
39900002	Rechteck geschliffen KGN	lfd.m	1,50 €	1,60 €	1,80 €	2,20 €	2,40 €	2,80 €	6,90 €
39900003	Rechteck poliert KPO	lfd.m	1,50 €	1,60 €	1,80 €	2,20 €	2,40 €	2,80 €	6,90 €
39900012	Modell geradl. KGN	lfd.m	3,30 €	3,50 €	3,60 €	3,90 €	5,10 €	9,70 €	11,90 €
39900013	Modell geradl. KPO	lfd.m	3,30 €	3,50 €	3,60 €	3,90 €	5,10 €	9,70 €	18,00 €
39900022	Modell nicht geradl. KGN	lfd.m	9,00 €	9,30 €	10,20 €	12,30 €	14,80 €	19,30 €	28,60 €
39900023	Modell nicht geradl. KPO	lfd.m	9,00 €	9,30 €	10,20 €	12,30 €	14,80 €	19,30 €	39,50 €
39900202	Gehrung 45° KGN	lfd.m	auf Anfrage						
39900203	Gehrung 45° KPO	lfd.m	auf Anfrage						
39900212	Gehrung geschliffen GK KGN	lfd.m	auf Anfrage						
39900213	Gehrung poliert GK KPO	lfd.m	auf Anfrage						
39900222	Halbgehrung KGN	lfd.m	auf Anfrage						
39900223	Halbgehrung KPO	lfd.m	auf Anfrage						
39900802	Stufenfräsung 4x4mm KGN	lfd.m				27,80 €	29,50 €	31,20 €	44,30 €
39900812	Stufenfräsung >4x4mm KGN	lfd.m				27,80 €	29,50 €	31,20 €	44,30 €

Artikel-Nr.	Bohrungen	ME	bis 4 mm	bis 5 mm	bis 6 mm	bis 8 mm	bis 10 mm	bis 12 mm	bis 15 mm
39905000	Bohrung bis 25mm Durchm.	St.	2,60 €	2,60 €	2,60 €	2,60 €	3,50 €	4,90 €	10,30 €
39905001	Bohrung 26-50mm Durchm.	St.	3,50 €	3,50 €	3,50 €	3,50 €	4,30 €	6,90 €	11,90 €
39905002	Bohrung 51-100mm Durchm.	St.	7,80 €	7,80 €	8,10 €	10,70 €	11,40 €	13,60 €	30,40 €
39905003	Bohrung 101-150mm Durchm.	St.	14,40 €	14,40 €	15,00 €	16,20 €	18,40 €	22,00 €	48,20 €
39905004	Bohrung geschlitz bis 25mm	St.	5,10 €	5,10 €	5,10 €	5,10 €	6,90 €	9,70 €	20,50 €
39905005	Bohrung geschlitz 26-50mm	St.	6,90 €	6,90 €	6,90 €	6,90 €	8,40 €	13,80 €	23,70 €
39905500	Senkbohrung bis 25mm Durchm.	St.				5,10 €	6,90 €	9,70 €	20,50 €
39905501	Senkbohrung 26-50mm Durchm.	St.				6,90 €	8,40 €	13,80 €	23,70 €
39905502	Senkbohrung 51-65mm Durchm.	St.				21,40 €	22,80 €	27,10 €	60,60 €

Artikel-Nr.	Rundecke	ME	bis 4 mm	bis 5 mm	bis 6 mm	bis 8 mm	bis 10 mm	bis 12 mm	bis 15 mm
39908000	Standardrundecke KGS	St.	1,90 €	1,90 €	1,90 €	2,20 €	3,10 €	3,90 €	8,90 €
39908002	Standardrundecke KGN	St.	7,00 €	7,00 €	7,00 €	8,60 €	10,30 €	13,80 €	23,00 €
39908003	Standardrundecke KPO	St.	8,40 €	8,40 €	8,40 €	10,50 €	12,60 €	15,90 €	26,40 €
39908200	Sonstige Rundecke KGS	St.	2,30 €	2,30 €	2,30 €	2,60 €	3,70 €	4,80 €	11,00 €
39908202	Sonstige Rundecke KGN	St.	8,80 €	8,80 €	8,80 €	10,90 €	13,00 €	17,10 €	28,70 €
39908203	Sonstige Rundecke KPO	St.	10,50 €	10,50 €	10,50 €	13,00 €	15,60 €	19,80 €	33,00 €

Standard = 10-100 mm Radius in 10er Schritten

Sonstige = 5-99 mm Radius in 1er Schritten

Inhaltsverzeichnis ESG/TVG

Übergößen + Kleinglaszuschlag

[Restriktionen und Hinweise](#)

Artikel-Nr.	Eckabschnitt	ME	bis 4 mm	bis 5 mm	bis 6 mm	bis 8 mm	bis 10 mm	bis 12 mm	bis 15 mm
39909000	Eckabschnitt KGS	St.	2,70 €	2,70 €	2,70 €	3,10 €	3,30 €	4,10 €	7,40 €
39909001	Eckabschnitt KMG	St.	5,30 €	5,30 €	5,30 €	6,00 €	6,50 €	8,10 €	14,80 €
39909002	Eckabschnitt KGN	St.	5,30 €	5,30 €	5,30 €	6,00 €	6,50 €	8,10 €	14,80 €
39909003	Eckabschnitt KPO	St.	6,60 €	6,60 €	6,60 €	7,40 €	8,10 €	10,10 €	18,50 €

Artikel-Nr.	Eckausschnitt *	ME	bis 4 mm	bis 5 mm	bis 6 mm	bis 8 mm	bis 10 mm	bis 12 mm	bis 15 mm
39910000	Eckausschnitt KGS <100mm	St.	15,90 €	15,90 €	15,90 €	15,90 €	19,80 €	25,70 €	32,70 €
39910002	Eckausschnitt KGN <100mm	St.	16,70 €	16,70 €	16,70 €	16,70 €	20,90 €	27,00 €	34,40 €
39910003	Eckausschnitt KPO <100mm	St.	20,00 €	20,00 €	20,00 €	20,00 €	25,10 €	32,40 €	41,10 €
39911000	Eckausschnitt KGS >100mm	St.	22,90 €	22,90 €	22,90 €	22,90 €	34,00 €	40,80 €	58,10 €
39911002	Eckausschnitt KGN >100mm	St.	24,10 €	24,10 €	24,10 €	24,10 €	35,80 €	43,10 €	61,30 €
39911003	Eckausschnitt KPO >100mm	St.	29,00 €	29,00 €	29,00 €	29,00 €	42,90 €	51,70 €	73,40 €
39912001	Eckausschnitt EA 20 KGS	St.	5,70 €	5,70 €	5,70 €	5,70 €	8,10 €	8,60 €	12,20 €
39912002	Eckausschnitt EA 25 KGS	St.	5,70 €	5,70 €	5,70 €	5,70 €	8,10 €	8,60 €	12,20 €
39912003	Eckausschnitt EA 30 KGS	St.	5,70 €	5,70 €	5,70 €	5,70 €	8,10 €	8,60 €	12,20 €
39912004	Eckausschnitt EA 35 KGS	St.	5,70 €	5,70 €	5,70 €	5,70 €	8,10 €	8,60 €	12,20 €
39912005	Eckausschnitt EA 40 KGS	St.	5,70 €	5,70 €	5,70 €	5,70 €	8,10 €	8,60 €	12,20 €

* Bei Verwendung im Isolierglas rechnen Sie bitte einen zusätzlichen Aufschlag pro Bearbeitung von **33,00 €**

Artikel-Nr.	Randausschnitt *	ME	bis 4 mm	bis 5 mm	bis 6 mm	bis 8 mm	bis 10 mm	bis 12 mm	bis 15 mm
39920000	Randausschnitt KGS <100x200mm	St.	12,60 €	12,60 €	12,60 €	12,60 €	22,90 €	27,50 €	48,20 €
39920002	Randausschnitt KGN <100x200mm	St.	42,30 €	42,30 €	42,30 €	42,30 €	83,10 €	101,30 €	107,10 €
39920003	Randausschnitt KPO <100x200mm	St.	50,70 €	50,70 €	50,70 €	50,70 €	99,70 €	121,50 €	128,50 €
39921000	Randausschnitt KGS >100x200mm	St.	23,70 €	23,70 €	23,70 €	23,70 €	41,10 €	57,60 €	101,30 €
39921002	Randausschnitt KGN >100x200mm	St.	42,30 €	42,30 €	42,30 €	42,30 €	83,10 €	101,30 €	107,10 €
39921003	Randausschnitt KPO >100x200mm	St.	50,70 €	50,70 €	50,70 €	50,70 €	99,70 €	121,50 €	128,50 €
39922001	Randausschnitt RA 20 KGS	St.	4,80 €	4,80 €	4,80 €	4,80 €	6,60 €	9,40 €	12,60 €
39922002	Randausschnitt RA 25 KGS	St.	4,80 €	4,80 €	4,80 €	4,80 €	6,60 €	9,40 €	12,60 €
39922003	Randausschnitt RA 30 KGS	St.	4,80 €	4,80 €	4,80 €	4,80 €	6,60 €	9,40 €	12,60 €
39922004	Randausschnitt RA 35 KGS	St.	4,80 €	4,80 €	4,80 €	4,80 €	6,60 €	9,40 €	12,60 €
39922005	Randausschnitt RA 40 KGS	St.	4,80 €	4,80 €	4,80 €	4,80 €	6,60 €	9,40 €	12,60 €

* Bei Verwendung im Isolierglas rechnen Sie bitte einen zusätzlichen Aufschlag pro Bearbeitung von **33,00 €**

Artikel-Nr.	Durchsprehöffnung *	ME	bis 4 mm	bis 5 mm	bis 6 mm	bis 8 mm	bis 10 mm	bis 12 mm	bis 15 mm
39906001	Durchspreh. rund KMG	St.	69,60 €	69,60 €	69,60 €	69,60 €	92,70 €	114,20 €	182,50 €
39906002	Durchspreh. rund KGN	St.	69,60 €	69,60 €	69,60 €	69,60 €	92,70 €	114,20 €	182,50 €
39906003	Durchspreh. rund KPO	St.	83,50 €	83,50 €	83,50 €	83,50 €	111,20 €	137,10 €	219,00 €
39906201	Durchspreh. oval KMG	St.	76,20 €	76,20 €	76,20 €	76,20 €	107,10 €	128,70 €	201,00 €
39906202	Durchspreh. oval KGN	St.	76,20 €	76,20 €	76,20 €	76,20 €	107,10 €	128,70 €	201,00 €
39906203	Durchspreh. oval KPO	St.	102,90 €	102,90 €	102,90 €	102,90 €	137,90 €	181,50 €	275,50 €
39906401	Durchspreh. rechteckig KMG	St.	94,60 €	94,60 €	94,60 €	94,60 €	110,00 €	140,10 €	216,80 €
39906402	Durchspreh. rechteckig KGN	St.	94,60 €	94,60 €	94,60 €	94,60 €	110,00 €	140,10 €	216,80 €
39906403	Durchspreh. rechteckig KPO	St.	119,00 €	119,00 €	119,00 €	119,00 €	153,80 €	205,60 €	306,40 €

* Bei Verwendung im Isolierglas rechnen Sie bitte einen zusätzlichen Aufschlag pro Bearbeitung von **33,00 €**

[Inhaltsverzeichnis ESG/TVG](#)

[Übergößen + Kleinglaszuschlag](#)

[Restriktionen und Hinweise](#)

Artikel-Nr.	Systemausschnitt	ME	bis 4 mm	bis 5 mm	bis 6 mm	bis 8 mm	bis 10 mm	bis 12 mm	bis 15 mm
39915100	DORMA Mundus PT10	St.				19,30 €	23,30 €	30,50 €	42,80 €
39915101	DORMA Mundus PT20	St.				19,30 €	23,30 €	30,50 €	42,80 €
39915102	DORMA Mundus PT30	St.				19,30 €	23,30 €	30,50 €	42,80 €
39925100	DORMA Mundus PT40	St.				19,30 €	23,30 €	30,50 €	42,80 €
39925101	Milano Original 07812 m. D.	St.	17,60 €	17,60 €	17,60 €	17,60 €	29,70 €	37,10 €	68,70 €
39925102	Bohrung V-förmig geschlitzt	St.	5,10 €	5,10 €	5,10 €	5,10 €	6,90 €	9,70 €	20,50 €
39925103	Bohle Bilbao 90°	St.	17,60 €	17,60 €	17,60 €	17,60 €	29,70 €	37,10 €	68,70 €
39925104	Pauli&Sohn Band 8400 Türe o.D.	St.	31,90 €	31,90 €	31,90 €	31,90 €	53,90 €	68,70 €	120,00 €
39925105	Pauli&Sohn Band 8400 ST	St.	17,60 €	17,60 €	17,60 €	17,60 €	29,70 €	37,10 €	68,70 €
39925106	KL-Megla Chalet PT G-G 180°-TF	St.	22,80 €	22,80 €	22,80 €	23,40 €	36,10 €	45,20 €	83,50 €
39925107	KL-Megla Chalet PT G-G 180°-ST	St.	17,60 €	17,60 €	17,60 €	17,60 €	29,70 €	37,10 €	68,70 €
39925108	KL-Megla Chalet PT G-W 90°	St.	22,80 €	22,80 €	22,80 €	23,40 €	36,10 €	45,20 €	83,50 €
39925112	Dorma Tensor	St.	17,60 €	17,60 €	17,60 €	17,60 €	29,70 €	37,10 €	
39925110	Milano ohne Dichtung	St.	22,80 €	22,80 €	22,80 €	23,40 €	36,10 €	45,20 €	
39925111	Milano mit Dichtung	St.	17,60 €	17,60 €	17,60 €	17,60 €	29,70 €	37,10 €	
39925109	Häfele Topfband	St.	16,90 €	16,90 €	16,90 €	16,90 €	22,10 €	33,00 €	

[Inhaltsverzeichnis ESG/TVG](#)

Artikel-Nr.	Keramische Randbedruckung schwarz	ME	bis 4 mm	bis 5 mm	bis 6 mm	bis 8 mm	bis 10 mm	bis 12 mm	bis 15 mm
99920008	keram. Randbedr. <= 50mm	lfd.m	17,20 €	17,20 €	17,20 €	17,20 €	17,20 €	17,20 €	17,20 €
99920018	keram. Randbedr. 51 - 100mm	lfd.m	19,80 €	19,80 €	19,80 €	19,80 €	19,80 €	19,80 €	19,80 €
99920019	keram. Randbedr. 101 - 200mm	lfd.m	25,10 €	25,10 €	25,10 €	25,10 €	25,10 €	25,10 €	25,10 €
99920020	keram. Randbedr. > 200mm	lfd.m	33,00 €	33,00 €	33,00 €	33,00 €	33,00 €	33,00 €	33,00 €

zzgl. Auftragsgrundkosten bzw. Grundkosten gem. 1.4 Zusatzkosten Bedruckung

Artikel-Nr.	Keramische Flächenbedruckung	ME	bis 4 mm	bis 5 mm	bis 6 mm	bis 8 mm	bis 10 mm	bis 12 mm	bis 15 mm
99920000	Siebdruck Standarddesign und Standardfarbe 1-fach	m²	28,60 €	28,60 €	28,60 €	28,60 €	34,40 €	34,40 €	39,60 €
	Siebdruck Standardfarben und Standarddesigns								
99920001	Digitaldruck Standard 1-fach	m²	59,40 €	59,40 €	59,40 €	59,40 €	71,30 €	71,30 €	83,20 €

Zulage Siebdruck rutschhemmend auf Grundpreis Standard

98200048	4000c-Rutschh. Transluzent (R12)	m²	10,50 €	10,50 €	10,50 €	10,50 €	10,50 €	10,50 €	10,50 €
98200049	020c-Rutschh. Transluzent "3" (R10)	m²	10,50 €	10,50 €	10,50 €	10,50 €	10,50 €	10,50 €	10,50 €

Zulage Siebdruck metallic auf Grundpreis Standard (ohne Deckdruck)

98200098	3003c-RAL 9006 Weißaluminium	m²	10,50 €	10,50 €	10,50 €	10,50 €	10,50 €	10,50 €	10,50 €
98200099	3004c-RAL 9007 Graualuminium	m²	10,50 €	10,50 €	10,50 €	10,50 €	10,50 €	10,50 €	10,50 €

zzgl. Auftragsgrundkosten bzw. Grundkosten gem. 1.4 Zusatzkosten Bedruckung

Artikel-Nr.	Heißlagerungstest ESG-HF ab 01/2022	ME	bis 4 mm	bis 5 mm	bis 6 mm	bis 8 mm	bis 10 mm	bis 12 mm	bis 15 mm
39940004	Heißlagerung EN 14179 2h 290 C	m²	--	4,00 €	4,80 €	6,40 €	8,00 €	9,60 €	11,90 €
39940005	Heißlagerung EN 14179 4h 290 C	m²	--	4,70 €	5,60 €	7,40 €	9,30 €	11,10 €	13,90 €
39940006	Heißlagerung EN 14179 8h 290 C	m²	--	6,00 €	7,20 €	9,60 €	11,90 €	14,30 €	17,90 €

*= Sonderwunsch

[Inhaltsverzeichnis ESG/TVG](#)

[Übergößen + Kleinglaszuschlag](#)

[Restriktionen und Hinweise](#)

1.4 vetroDur/vetroTVG Zusatzkosten keramische Bedruckung

Aufschläge für Dia- und Sieberstellung bei Siebdruck Sonderdesigns

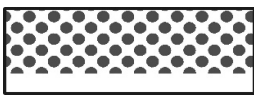
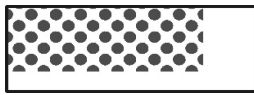
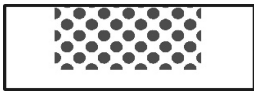
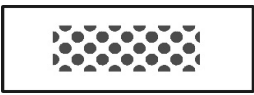
Druckformat in mm x mm	Mengeinheit	Dia- und Siebkosten einfache Designs
1000 x 1600	€/Sieb	570,00 €
1500 x 2200	€/Sieb	650,00 €
1500 x 2800	€/Sieb	800,00 €
1600 x 3200	€/Sieb	1.100,00 €
2000 x 3750	€/Sieb	1.800,00 €
2300 x 4800	€/Sieb	2.500,00 €

Die Auftragsgrundkosten Siebdruck in Höhe von 150,00 € sind zusätzlich zu berücksichtigen.

Diese werden pro Bestell-/Terminabruf, pro Farbe (Farbkombination) und pro Design berechnet.

Die Preisstellung ist als Richtpreis zu verstehen. Bei komplexen Designs bzw. Grafiken können die Dia- und Siebkosten noch höher liegen und sind gesondert anzufragen.

Zusatzkosten teilflächige Siebbedruckung

Beispiel	Mengeinheit	Abklebekosten
	€/Maßposition	60,00 €
	€/Maßposition	120,00 €
	€/Maßposition	180,00 €
	€/Maßposition	240,00 €

Die Auftragsgrundkosten Siebdruck in Höhe von 150,00 € sind zusätzlich zu berücksichtigen.

Diese werden pro Bestell-/Terminabruf, pro Farbe (Farbkombination) und pro Design berechnet.

Die Preisstellung ist als Richtpreis zu verstehen. Bei komplexen Designs bzw. Grafiken oder Modellscheiben können die Abklebekosten noch höher liegen und sind gesondert anzufragen.

Zusatzkosten keramischer Digitaldruck

Die Grundkosten für die Anlageneinstellung und das Rippen der Daten in Höhe von 150,00 € sind zusätzlich zu berücksichtigen. Diese werden pro Bestell-/Terminabruf berechnet. Ggf. fallen auch noch Dateioptimierungskosten je nach Aufwand an

Die Preisstellung ist als Richtpreis zu verstehen, sofern uns druckfähige Dateien zur Verfügung gestellt werden. Wenn wir keine druckfähigen Dateien erhalten bzw. bei komplexen Designs bzw. Grafiken oder Modellscheiben können weitere Zusatzkosten anfallen (siehe Kap. 7 Serviceleistungen)

Beachten Sie bitte auch unsere Homepage

<https://digitaldruck.flachglas-gruppe.com>

Hier finden Sie unsere Standardmotive für unterschiedlichste Anwendungszwecke als auch weitere Informationen zum Produkt

Zu berücksichtigen ist auch die [TI 013 Digitaldruck mit dem Glass Jet Nuetzliches und Wissenswertes](#)

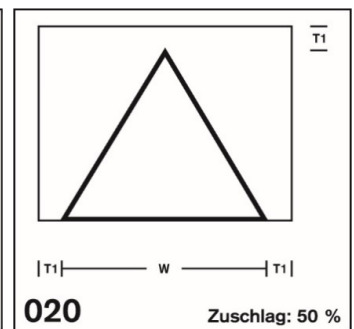
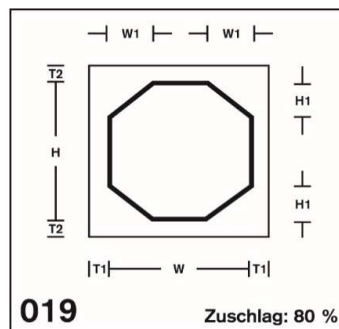
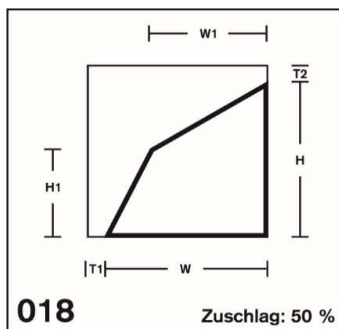
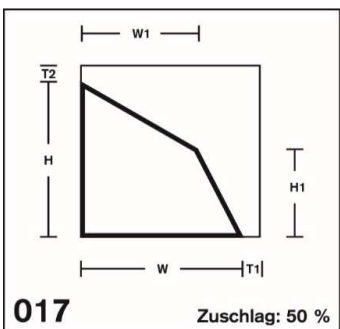
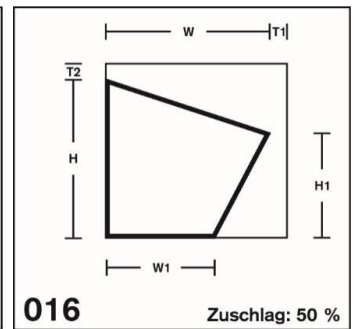
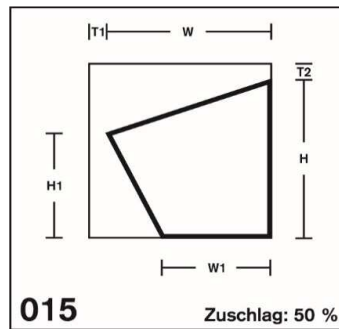
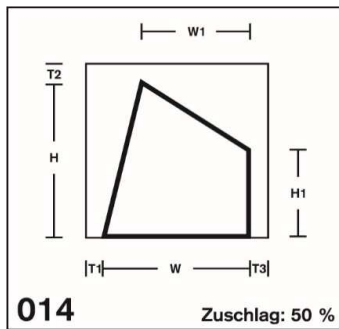
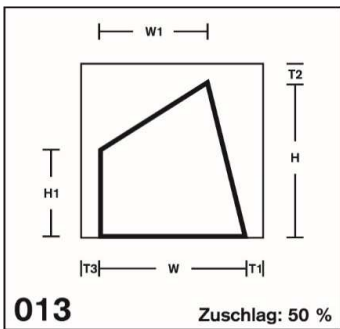
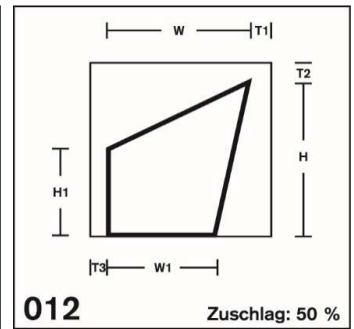
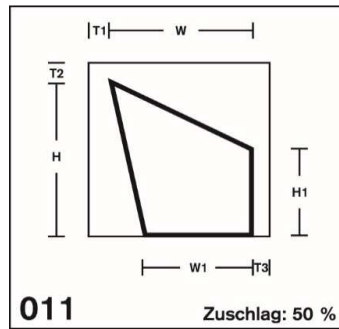
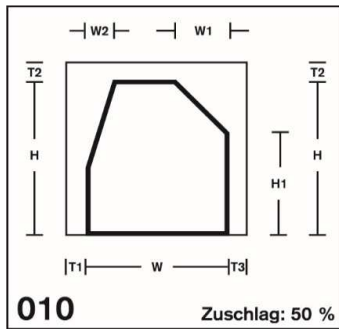
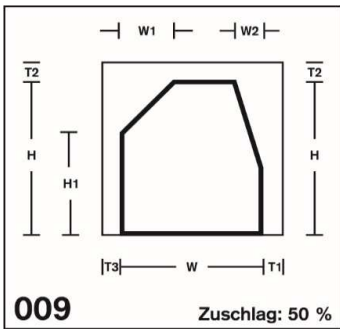
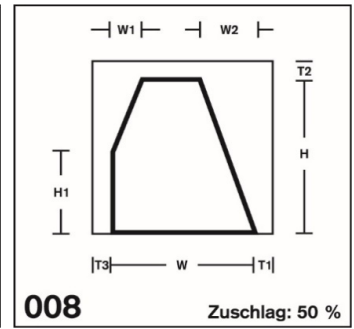
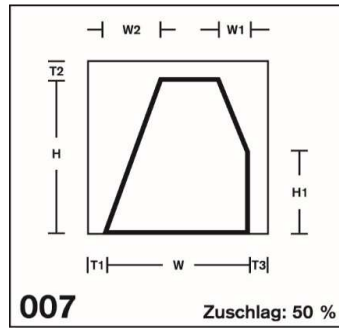
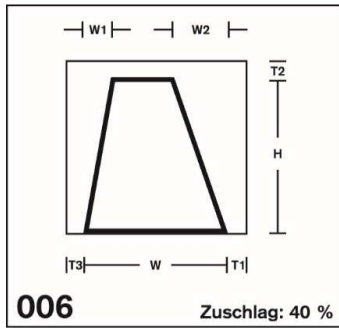
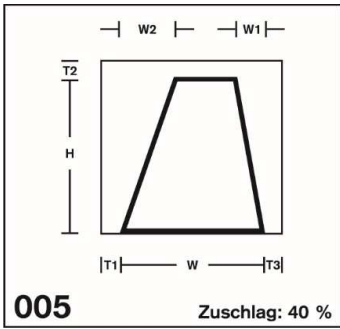
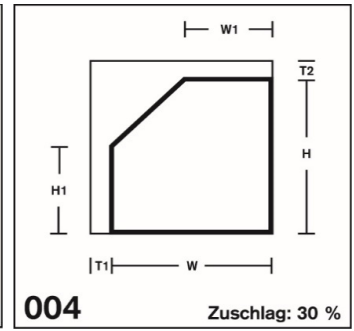
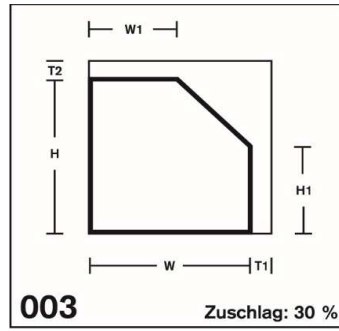
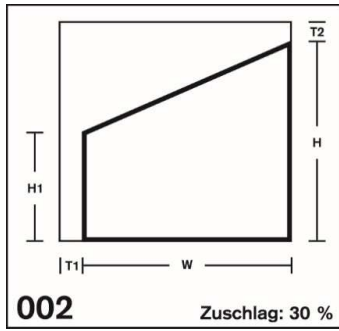
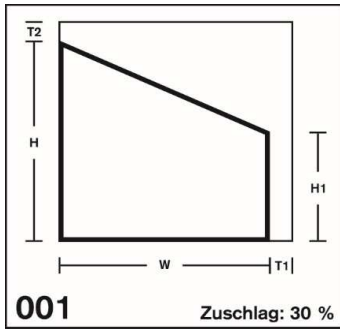
[Inhaltsverzeichnis ESG/TVG](#)

[Übergrößen + Kleinglaszuschlag](#)

[Bearbeitung](#)

[Prüfkosten zu Bedruckten/Emaillierten Gläsern](#)

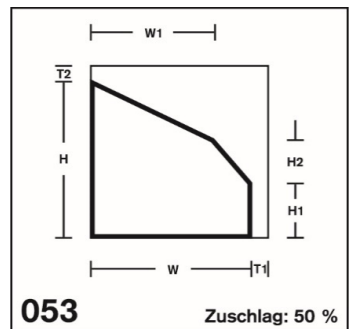
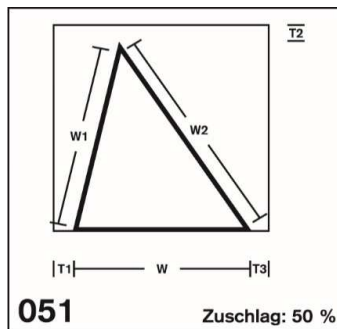
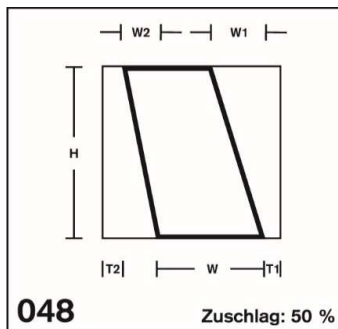
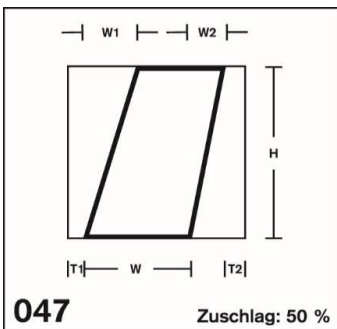
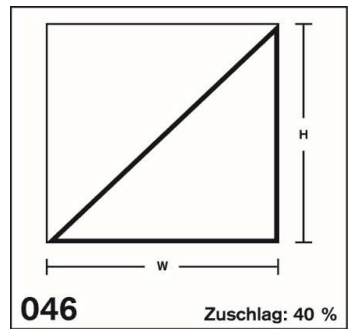
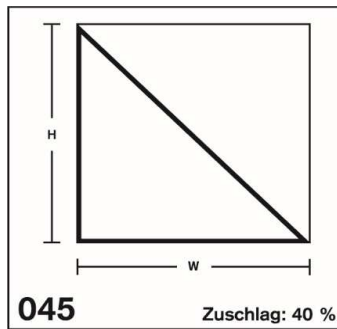
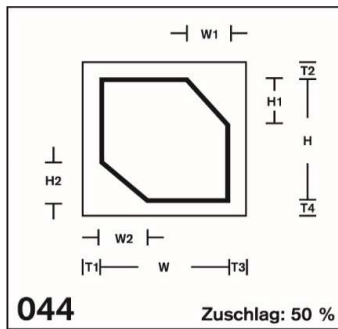
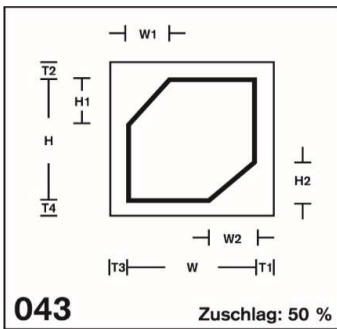
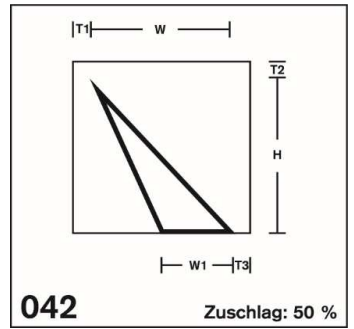
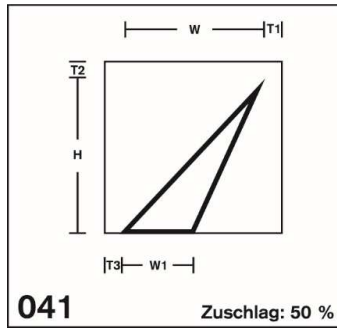
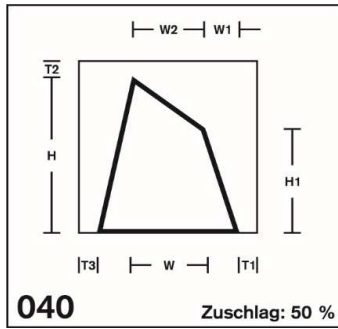
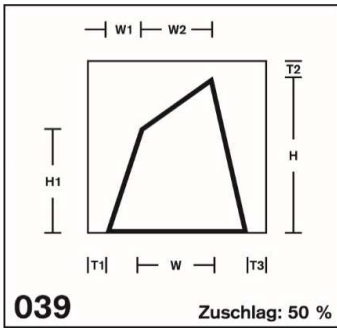
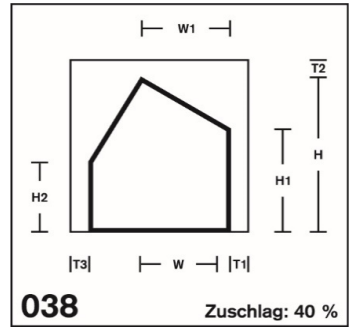
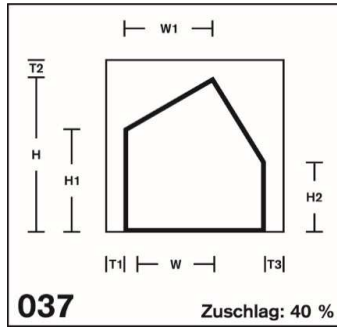
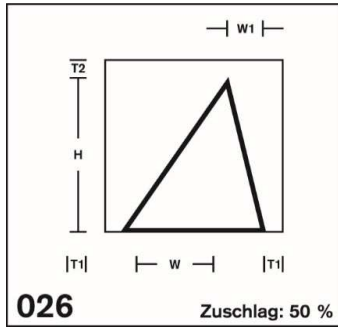
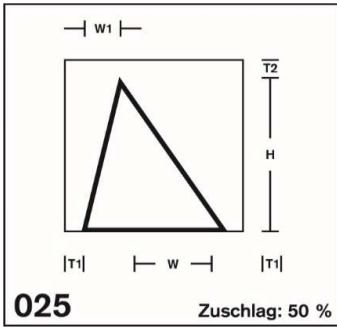
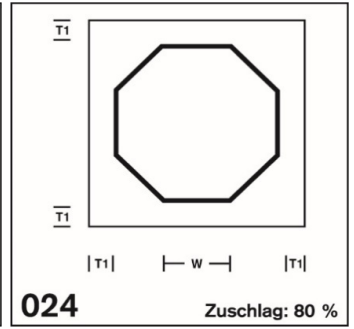
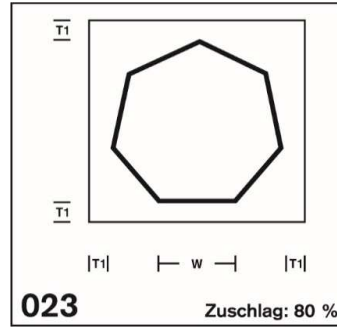
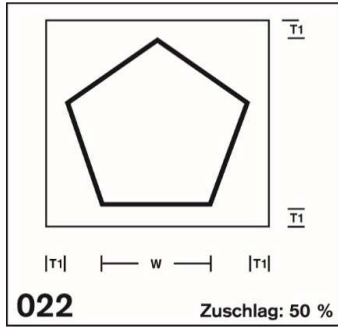
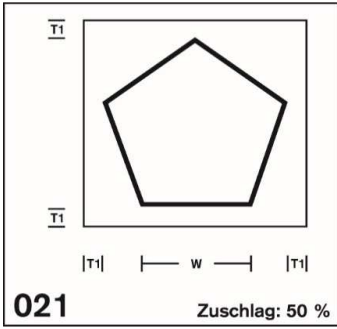
1.5 vetroDur/vetroTVG Modellzuschläge



Inhaltsverzeichnis ESG/TVG

Übergrößen + Kleinglaszuschlag

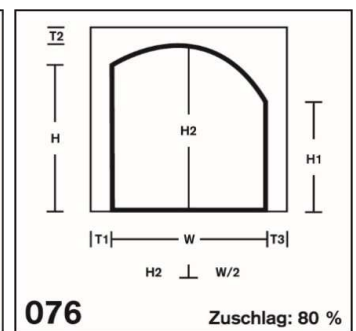
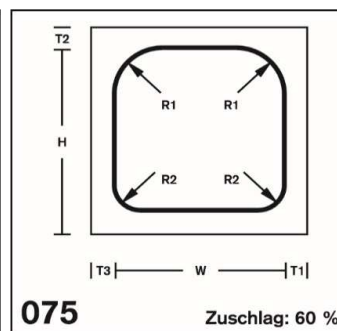
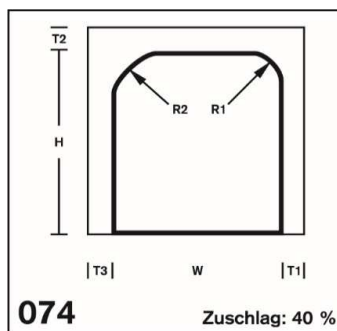
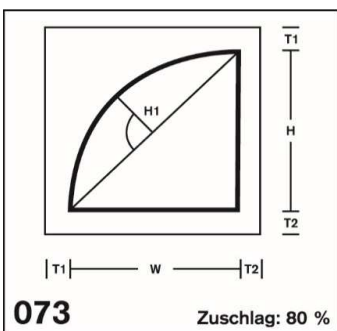
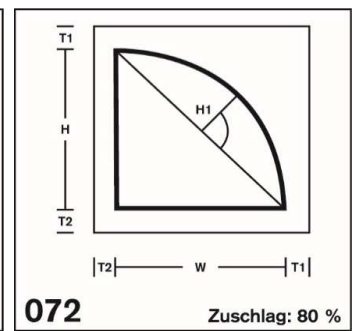
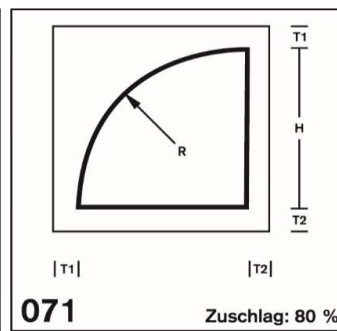
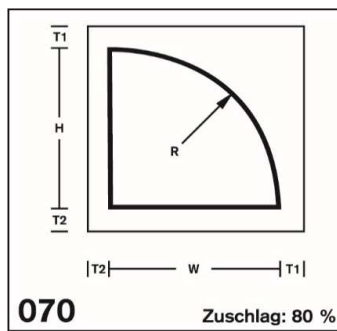
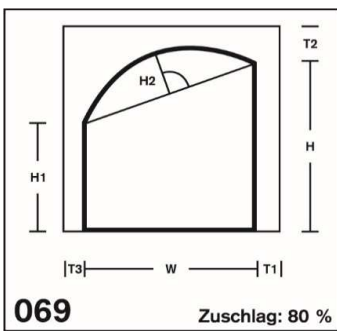
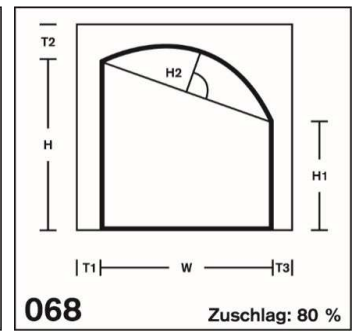
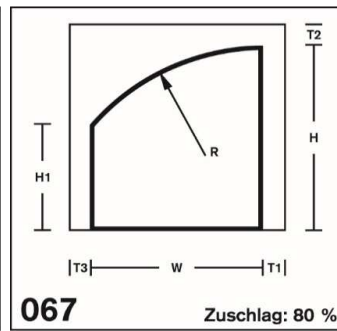
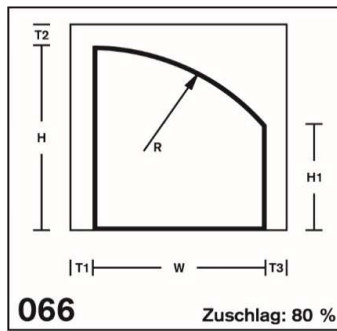
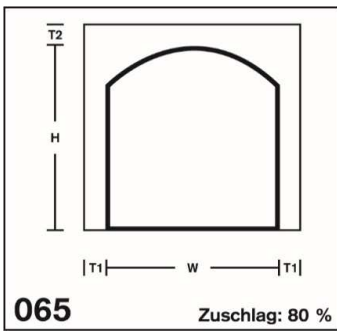
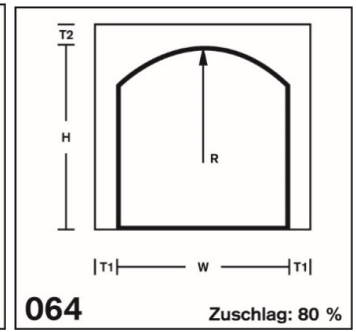
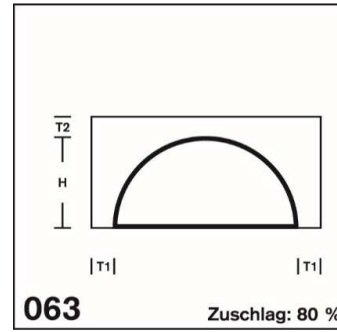
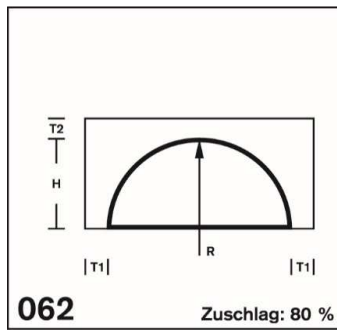
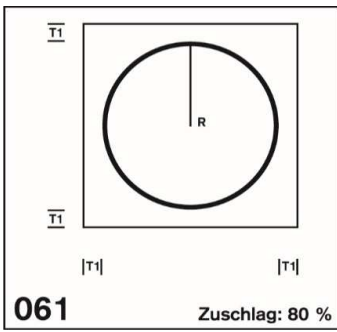
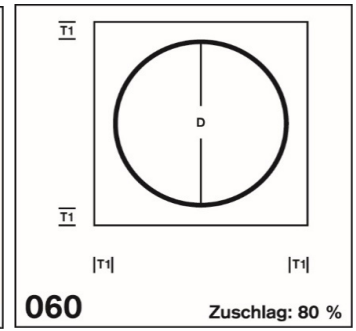
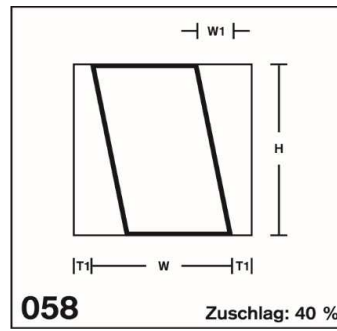
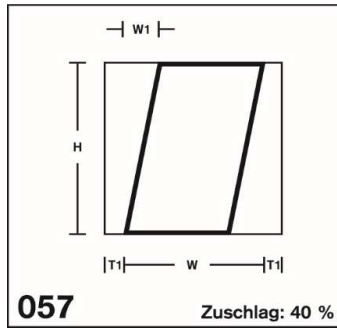
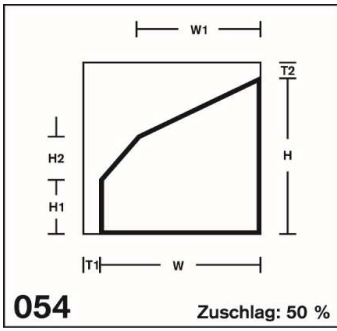
Bearbeitung



Inhaltsverzeichnis ESG/TVG

Übergrößen + Kleinglaszuschlag

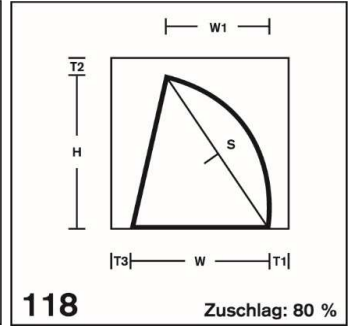
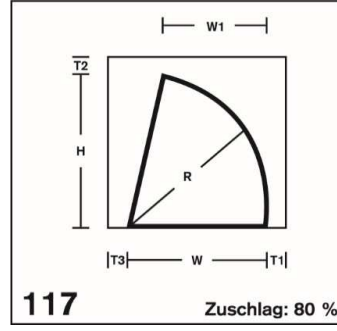
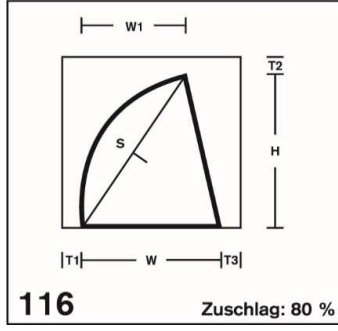
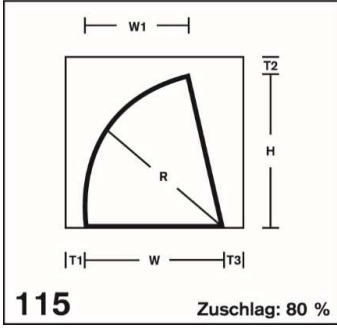
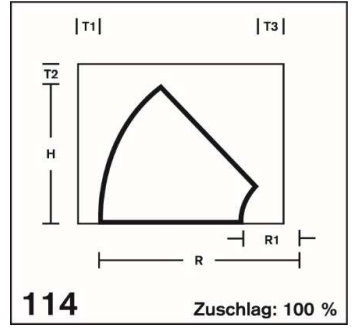
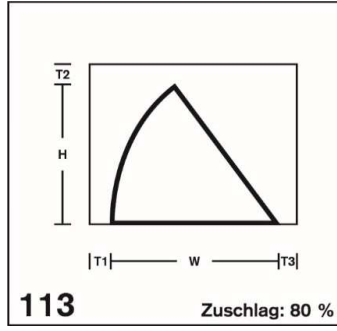
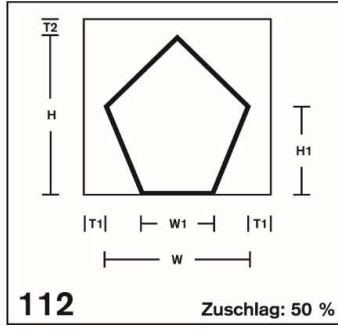
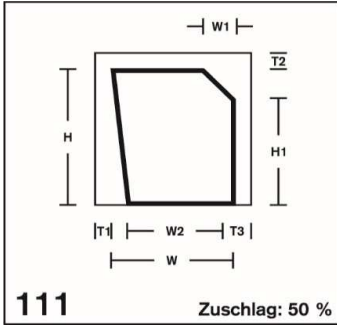
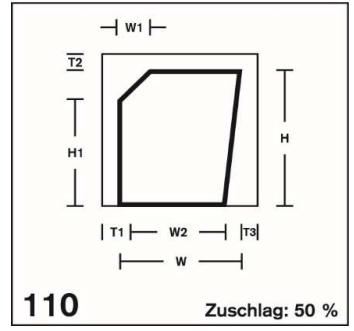
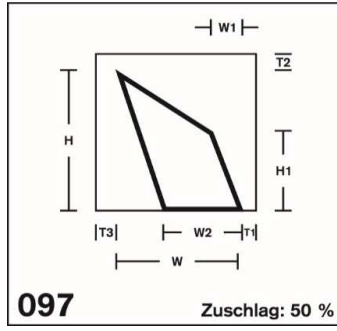
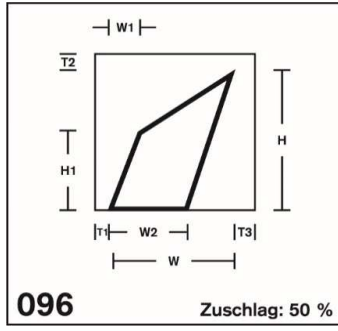
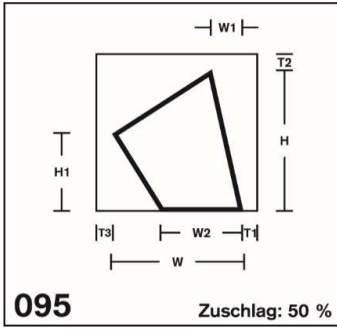
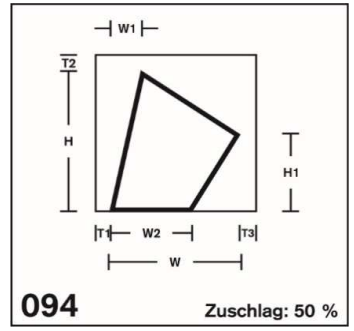
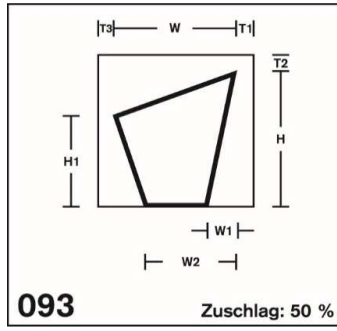
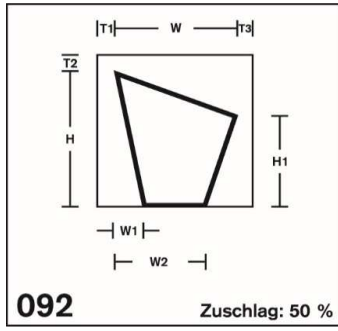
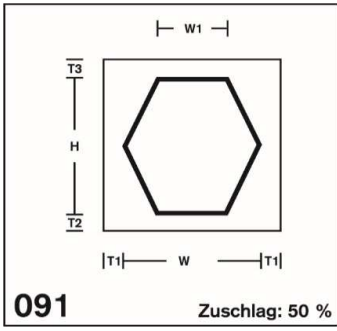
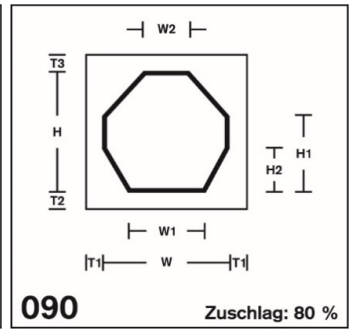
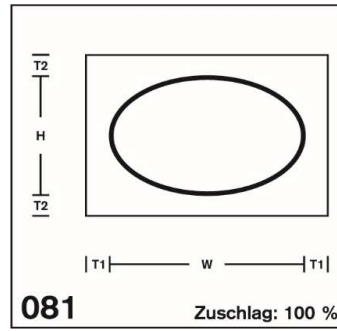
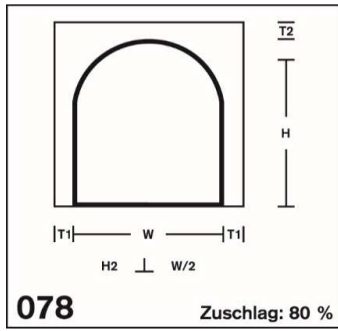
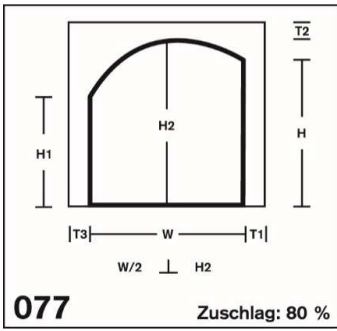
Bearbeitung



Inhaltsverzeichnis ESG/TVG

Übergrößen + Kleinglaszuschlag

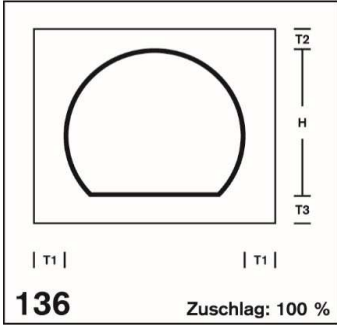
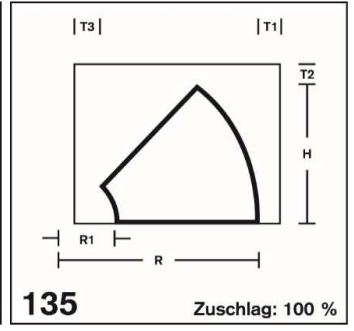
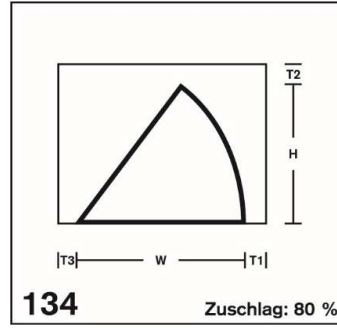
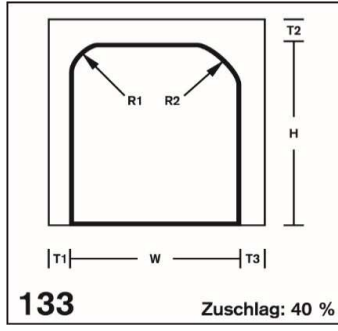
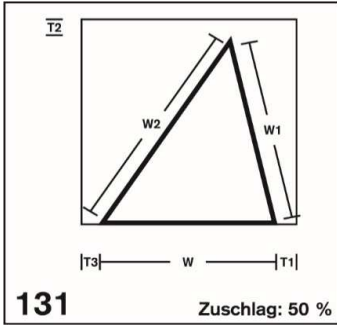
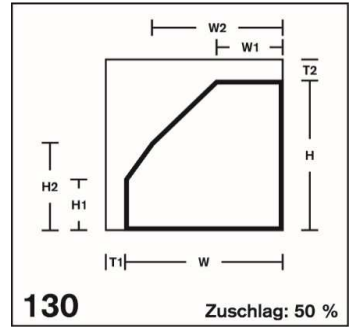
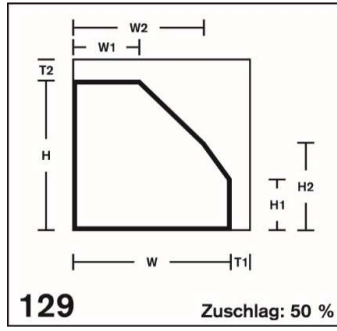
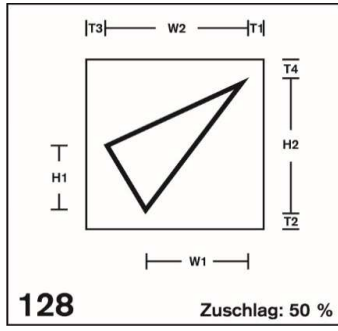
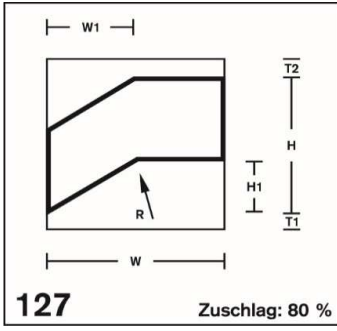
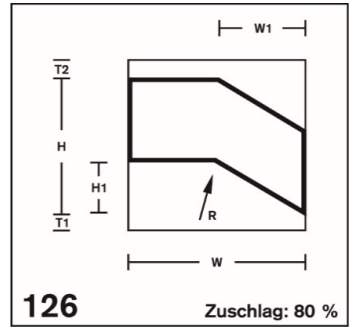
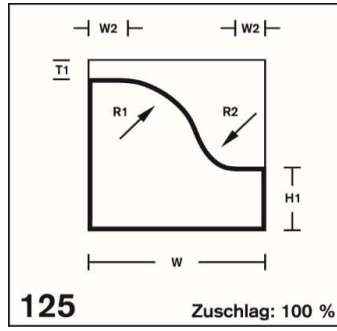
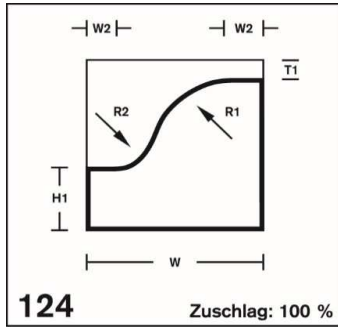
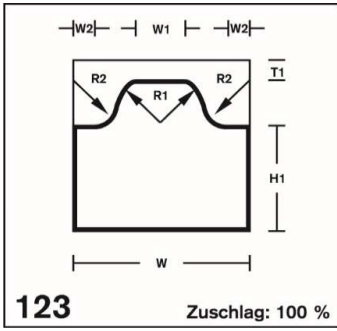
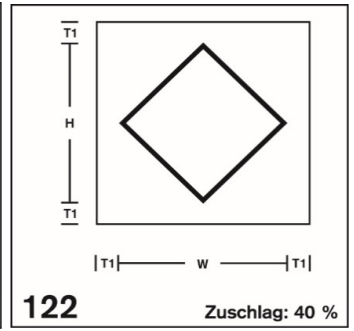
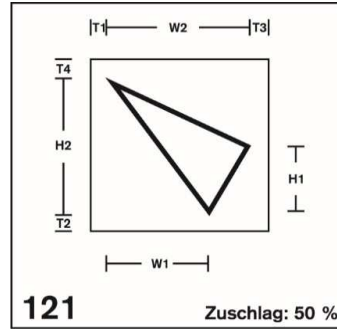
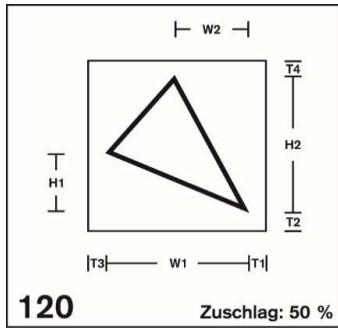
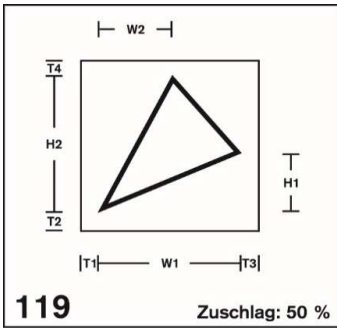
Bearbeitung



Inhaltsverzeichnis ESG/TVG

Übergrößen + Kleinglaszuschlag

Bearbeitung



Alle hier nicht abgebildeten Formen werden mit 150 % abgerechnet

Inhaltsverzeichnis ESG/TVG

Übergrößen + Kleinglaszuschlag

Bearbeitung

[Hinweise zu Modellen und Schablonen](#)

2. Verbundsicherheitsglas

- 2.1 vetroSafe 2-scheibig
- 2.2 vetroSafe 2-scheibig Sonderaufbauten
- 2.3 vetroSafe ESG 2-scheibig
- 2.4 vetroSafe ESG 2-scheibig Sonderaufbauten
- 2.5 vetroSafe TVG 2-scheibig
- 2.6 vetroSafe TVG 2-scheibig Sonderaufbauten
- 2.7 vetroSafe 3-scheibig
- 2.8 vetroSafe ESG 3-scheibig
- 2.9 vetroSafe TVG 3-scheibig
- 2.10 vetroPhon Float
- 2.11 vetroPhon ESG
- 2.12 vetroPhon TVG
- 2.13 vetroSafe Plus + Plus S Float
- 2.14 vetroSafe Plus + Plus S ESG
- 2.15 vetroSafe Plus + Plus S TVG
- 2.16 vetroSafe Alarm
- 2.17 vetroSafe MOSAIK
- 2.18 vetroSafe Walk
- 2.19 vetroProtect
- 2.20 Bearbeitung
- 2.21 Zusätzliche Aufschläge keramische Bedruckung
- 2.22 Folienzuschlag/Folienaustausch
- 2.23 Modellzuschläge
- 2.24 Weitere Informationen (Preisermittlung, Stempelung, Toleranzen etc.)

[Register](#)

2.1 vetroSafe 2-scheibig

Artikel-Nr.	vetroSafe Float	Folienpaket	Preis 1	ab 30 m ² Preis 2	ab 50 m ² Preis 3	ab 100 m ² Preis 4
41000004	vetroSafe 3/3	PVB 0,38 mm klar	28,90 €	28,20 €	27,80 €	27,40 €
41000005	vetroSafe 4/4	PVB 0,38 mm klar	34,10 €	33,30 €	32,70 €	32,20 €
41000006	vetroSafe 5/5	PVB 0,38 mm klar	37,50 €	36,70 €	36,00 €	35,20 €
41000007	vetroSafe 4/6	PVB 0,38 mm klar	37,50 €	36,70 €	36,00 €	35,20 €
41000008	vetroSafe 6/4	PVB 0,38 mm klar	37,50 €	36,70 €	36,00 €	35,20 €
41000009	vetroSafe 6/6	PVB 0,38 mm klar	40,00 €	39,10 €	38,30 €	37,60 €
41000021	vetroSafe 8/8	PVB 0,76 mm klar	51,40 €	50,30 €	49,50 €	48,60 €
41000022	vetroSafe 8/10	PVB 0,76 mm klar	59,30 €	57,90 €	56,90 €	55,90 €
41000023	vetroSafe 10/8	PVB 0,76 mm klar	59,30 €	57,90 €	56,90 €	55,90 €
41000024	vetroSafe 10/10	PVB 0,76 mm klar	67,20 €	65,50 €	64,40 €	63,30 €
41000025	vetroSafe 12/12	PVB 0,76 mm klar	87,30 €	85,10 €	83,50 €	82,00 €
41000042	vetroSafe 15/15	PVB 1,52 mm klar	269,00 €	261,50 €	256,60 €	251,70 €

Artikel-Nr.	vetroSafe Weißglas	Folienpaket	Preis 1	ab 30 m ² Preis 2	ab 50 m ² Preis 3	ab 100 m ² Preis 4
41000045	vetroSafe WG 4/4	PVB 0,38 mm klar	51,00 €	49,80 €	48,80 €	47,90 €
41000046	vetroSafe WG 5/5	PVB 0,38 mm klar	59,70 €	58,20 €	57,10 €	55,90 €
41000047	vetroSafe WG 4/6	PVB 0,38 mm klar	59,70 €	58,20 €	57,10 €	55,90 €
41000048	vetroSafe WG 6/4	PVB 0,38 mm klar	59,70 €	58,20 €	57,10 €	55,90 €
41000049	vetroSafe WG 6/6	PVB 0,38 mm klar	68,80 €	66,90 €	65,70 €	64,40 €
41000058	vetroSafe WG 8/8	PVB 0,76 mm klar	89,20 €	86,90 €	85,20 €	83,70 €
41000059	vetroSafe WG 8/10	PVB 0,76 mm klar	101,20 €	98,60 €	96,80 €	94,90 €
41000060	vetroSafe WG 10/8	PVB 0,76 mm klar	101,20 €	98,60 €	96,80 €	94,90 €
41000061	vetroSafe WG 10/10	PVB 0,76 mm klar	113,30 €	110,20 €	108,20 €	106,10 €
41000062	vetroSafe WG 12/12	PVB 0,76 mm klar	145,60 €	141,70 €	138,90 €	136,20 €
41000076	vetroSafe WG 15/15	PVB 1,52 mm klar				auf Anfrage

Preisstellung vetroSafe 15/15 ist inkl. KGN

[Inhaltsverzeichnis VSG](#)[Folienzuschlag](#)[Bearbeitung](#)[Übergrößen + Kleinglaszuschlag](#)

Artikel-Nr.	vetroSafe gem. DIN EN 356 Float	Gesamtstärke mm ca.	Preis 1	ab 30 m ² Preis 2	ab 50 m ² Preis 3	ab 100 m ² Preis 4
41630000	vetroSafe P2A-10 4/4	8,76 mm	39,10 €	38,20 €	37,60 €	37,10 €
41630001	vetroSafe P2A-10 5/5	10,76 mm	42,40 €	41,60 €	40,90 €	40,20 €
41630002	vetroSafe P2A-10 6/6	12,76 mm	45,00 €	44,00 €	43,30 €	42,60 €
41630004	vetroSafe P4A-10 4/4	9,52 mm	48,90 €	48,10 €	47,50 €	46,90 €
41630005	vetroSafe P4A-10 5/5	11,52 mm	52,30 €	51,40 €	50,70 €	50,00 €
41630006	vetroSafe P4A-10 6/6	13,52 mm	54,80 €	53,80 €	53,10 €	52,40 €
41630008	vetroSafe P5A-10 4/4	11,04 mm	68,60 €	67,80 €	67,20 €	66,60 €
41630009	vetroSafe P5A-10 5/5	13,04 mm	72,00 €	71,20 €	70,40 €	69,70 €
41630010	vetroSafe P5A-10 6/6	15,04 mm	74,50 €	73,50 €	72,80 €	72,10 €

Artikel-Nr.	vetroSafe gem. DIN EN 356 Weißglas	Gesamtstärke mm ca.	Preis 1	ab 30 m ² Preis 2	ab 50 m ² Preis 3	ab 100 m ² Preis 4
41630012	vetroSafe P2A-10 WG 4/4	8,76 mm	55,90 €	54,70 €	53,70 €	52,80 €
41630013	vetroSafe P2A-10 WG 5/5	10,76 mm	64,70 €	63,10 €	62,00 €	60,90 €
41630014	vetroSafe P2A-10 WG 6/6	12,76 mm	73,70 €	71,90 €	70,60 €	69,30 €
41630016	vetroSafe P4A-10 WG 4/4	9,52 mm	65,80 €	64,50 €	63,60 €	62,70 €
41630017	vetroSafe P4A-10 WG 5/5	11,52 mm	74,50 €	73,00 €	71,90 €	70,70 €
41630018	vetroSafe P4A-10 WG 6/6	13,52 mm	83,50 €	81,70 €	80,40 €	79,20 €
41630020	vetroSafe P5A-10 WG 4/4	11,04 mm	85,50 €	84,20 €	83,30 €	82,40 €
41630021	vetroSafe P5A-10 WG 5/5	13,04 mm	94,20 €	92,70 €	91,60 €	90,40 €
41630022	vetroSafe P5A-10 WG 6/6	15,04 mm	103,30 €	101,40 €	100,20 €	98,90 €

[Restriktionen und Hinweise](#)

2.2 vetroSafe 2-scheibig Sonderaufbauten

Artikel-Nr.	vetroSafe Satinato	Folienpaket	Preis 1
so1	Float 4 / Satinato 4	PVB 0,38 mm klar	50,90 €
so2	Float 4 / Satinato 6	PVB 0,38 mm klar	58,20 €
so3	Float 6 / Satinato 6	PVB 0,38 mm klar	62,70 €
so4	Float 6 / Satinato 4	PVB 0,38 mm klar	55,40 €
so5	Float 8 / Satinato 8	PVB 0,76 mm klar	80,30 €
so6	Float 10 / Satinato 10	PVB 0,76 mm klar	91,90 €

Artikel-Nr.	vetroSafe Activ	Folienpaket	Preis 1
so7	Float 4 / Active 6	PVB 0,38 mm klar	76,10 €
so8	Float 6 / Active 6	PVB 0,38 mm klar	80,60 €
so9	Float 8 / Active 6	PVB 0,38 mm klar	84,70 €

Artikel-Nr.	vetroSafe Farbe	Folienpaket	Preis 1
so10	Float 4 / Grau 4	PVB 0,38 mm klar	48,10 €
so11	Grau 4 / Grau 4	PVB 0,38 mm klar	57,50 €
so12	Float 5 / Grau 5	PVB 0,38 mm klar	55,10 €
so13	Grau 5 / Grau 5	PVB 0,38 mm klar	67,10 €
so14	Float 6 / Grau 6	PVB 0,38 mm klar	62,00 €
so15	Grau 6 / Grau 6	PVB 0,38 mm klar	76,40 €
so16	Float 8 / Grau 8	PVB 0,76 mm klar	80,30 €
so17	Grau 8 / Grau 8	PVB 0,76 mm klar	99,90 €
so19	Float 5 / Grün 5	PVB 0,38 mm klar	Auf Anfrage
so20	Grün 5 / Grün 5	PVB 0,38 mm klar	Auf Anfrage
so21	Float 6 / Grün 6	PVB 0,38 mm klar	Auf Anfrage
so22	Grün 6 / Grün 6	PVB 0,38 mm klar	Auf Anfrage

[Restriktionen und Hinweise](#)

2.3 vetroSafe ESG 2-scheibig

Artikel-Nr.	vetroSafe ESG	Folienpaket	Preis 1	ab 30 m ² Preis 2	ab 50 m ² Preis 3	ab 100 m ² Preis 4
41400002	vetroSafe ESG 4/4	PVB 0,76 mm klar	56,70 €	55,40 €	54,40 €	53,40 €
41400003	vetroSafe ESG 5/5	PVB 0,76 mm klar	63,40 €	61,90 €	60,70 €	59,70 €
41400004	vetroSafe ESG 6/6	PVB 0,76 mm klar	68,80 €	67,10 €	65,90 €	64,70 €
41400005	vetroSafe ESG 8/8	PVB 0,76 mm klar	83,10 €	81,00 €	79,50 €	78,10 €
41400006	vetroSafe ESG 10/10	PVB 1,52 mm klar	115,50 €	112,70 €	110,70 €	108,90 €
41400007	vetroSafe ESG 12/12	PVB 1,52 mm klar	139,70 €	136,20 €	133,80 €	131,40 €
41400008	vetroSafe ESG 15/15	PVB 1,52 mm klar	323,50 €	314,50 €	308,40 €	302,30 €

Artikel-Nr.	vetroSafe ESG Weißglas	Folienpaket	Preis 1	ab 30 m ² Preis 2	ab 50 m ² Preis 3	ab 100 m ² Preis 4
41400011	vetroSafe ESG WG 4/4	PVB 0,76 mm klar	71,00 €	69,20 €	68,10 €	66,80 €
41400012	vetroSafe ESG WG 5/5	PVB 0,76 mm klar	81,60 €	79,50 €	78,10 €	76,60 €
41400013	vetroSafe ESG WG 6/6	PVB 0,76 mm klar	96,60 €	94,10 €	92,40 €	90,60 €
41400014	vetroSafe ESG WG 8/8	PVB 0,76 mm klar	120,70 €	117,50 €	115,20 €	113,00 €
41400015	vetroSafe ESG WG 10/10	PVB 1,52 mm klar	155,50 €	151,60 €	148,70 €	146,10 €
41400016	vetroSafe ESG WG 12/12	PVB 1,52 mm klar	196,20 €	191,00 €	187,50 €	183,90 €
41400017	vetroSafe ESG WG 15/15	PVB 1,52 mm klar		auf Anfrage		

Preisstellung vetroSafe ESG 15/15 ist inkl. KGN

[Inhaltsverzeichnis VSG](#)[Folienzuschlag](#)[Bearbeitung](#)[Übergrößen + Kleinglaszuschlag](#)**2.4 vetroSafe ESG 2-scheibig Sonderaufbauten**

Artikel-Nr.	vetroSafe ESG Satinato	Folienpaket	Preis 1
so23	Float 4 / Satinato 4	PVB 0,76 mm klar	80,40 €
so24	Float 4 / Satinato 6	PVB 0,76 mm klar	90,60 €
so25	Float 6 / Satinato 6	PVB 0,76 mm klar	97,30 €
so26	Float 6 / Satinato 4	PVB 0,76 mm klar	87,20 €
so27	Float 8 / Satinato 8	PVB 0,76 mm klar	113,70 €
so28	Float 10 / Satinato 10	PVB 1,52 mm klar	149,20 €

Artikel-Nr.	vetroSafe ESG Activ	Folienpaket	Preis 1
so29	Float 4 / Active 6	PVB 1,52 mm klar	99,90 €
so30	Float 6 / Active 6	PVB 1,52 mm klar	106,60 €
so31	Float 8 / Active 6	PVB 1,52 mm klar	113,50 €

Artikel-Nr.	vetroSafe ESG Farbe	Folienpaket	Preis 1
so32	Float 4 / Grau 4	PVB 0,76 mm klar	72,40 €
so33	Grau 4 / Grau 4	PVB 0,76 mm klar	92,40 €
so34	Float 5 / Grau 5	PVB 0,76 mm klar	83,80 €
so35	Grau 5 / Grau 5	PVB 0,76 mm klar	108,00 €
so36	Float 6 / Grau 6	PVB 0,76 mm klar	88,50 €
so37	Grau 6 / Grau 6	PVB 0,76 mm klar	111,10 €
so38	Float 8 / Grau 8	PVB 0,76 mm klar	109,60 €
so39	Grau 8 / Grau 8	PVB 0,76 mm klar	139,60 €

so41	Float 5 / Grün 5	PVB 0,76 mm klar	auf Anfrage
so42	Grün 5 / Grün 5	PVB 0,76 mm klar	auf Anfrage
so43	Float 6 / Grün 6	PVB 0,76 mm klar	auf Anfrage
so44	Grün 6 / Grün 6	PVB 0,76 mm klar	auf Anfrage

[Restriktionen und Hinweise](#)

2.5 vetroSafe TVG 2-scheibig

Artikel-Nr.	vetroSafe TVG	Folienpaket	Preis 1	ab 30 m ² Preis 2	ab 50 m ² Preis 3	ab 100 m ² Preis 4
41200002	vetroSafe TVG 4/4	PVB 0,76 mm klar	56,70 €	55,40 €	54,40 €	53,40 €
41200003	vetroSafe TVG 5/5	PVB 0,76 mm klar	63,40 €	61,90 €	60,70 €	59,70 €
41200004	vetroSafe TVG 6/6	PVB 0,76 mm klar	68,80 €	67,10 €	65,90 €	64,70 €
41200005	vetroSafe TVG 8/8	PVB 0,76 mm klar	83,10 €	81,00 €	79,50 €	78,10 €
41200006	vetroSafe TVG 10/10	PVB 1,52 mm klar	115,50 €	112,70 €	110,70 €	108,90 €
41200007	vetroSafe TVG 12/12	PVB 1,52 mm klar	139,70 €	136,20 €	133,80 €	131,40 €

Artikel-Nr.	vetroSafe TVG Weißglas	Folienpaket	Preis 1	ab 30 m ² Preis 2	ab 50 m ² Preis 3	ab 100 m ² Preis 4
41200009	vetroSafe TVG WG 4/4	PVB 0,76 mm klar	71,00 €	69,20 €	68,10 €	66,80 €
41200010	vetroSafe TVG WG 5/5	PVB 0,76 mm klar	81,60 €	79,50 €	78,10 €	76,60 €
41200011	vetroSafe TVG WG 6/6	PVB 0,76 mm klar	96,60 €	94,10 €	92,40 €	90,60 €
41200012	vetroSafe TVG WG 8/8	PVB 0,76 mm klar	120,70 €	117,50 €	115,20 €	113,00 €
41200013	vetroSafe TVG WG 10/10	PVB 1,52 mm klar	155,50 €	151,60 €	148,70 €	146,10 €
41200014	vetroSafe TVG WG 12/12	PVB 1,52 mm klar	196,20 €	191,00 €	187,50 €	183,90 €

[Inhaltsverzeichnis VSG](#)[Folienzuschlag](#)[Bearbeitung](#)[Übergrößen + Kleinglaszuschlag](#)**2.6 vetroSafe TVG 2-scheibig Sonderaufbauten**

Artikel-Nr.	vetroSafe TVG Satinato	Folienpaket	Preis 1
so23	Float 4 / Satinato 4	PVB 0,76 mm klar	80,40 €
so24	Float 4 / Satinato 6	PVB 0,76 mm klar	90,60 €
so25	Float 6 / Satinato 6	PVB 0,76 mm klar	97,30 €
so26	Float 6 / Satinato 4	PVB 0,76 mm klar	87,20 €
so27	Float 8 / Satinato 8	PVB 0,76 mm klar	113,70 €
so28	Float 10 / Satinato 10	PVB 1,52 mm klar	149,20 €

Artikel-Nr.	vetroSafe TVG Activ	Folienpaket	Preis 1
so29	Float 4 / Active 6	PVB 1,52 mm klar	99,90 €
so30	Float 6 / Active 6	PVB 1,52 mm klar	106,60 €
so31	Float 8 / Active 6	PVB 1,52 mm klar	113,50 €

Artikel-Nr.	vetroSafe TVG Farbe	Folienpaket	Preis 1
so32	Float 4 / Grau 4	PVB 0,76 mm klar	72,40 €
so33	Grau 4 / Grau 4	PVB 0,76 mm klar	92,40 €
so34	Float 5 / Grau 5	PVB 0,76 mm klar	83,80 €
so35	Grau 5 / Grau 5	PVB 0,76 mm klar	108,00 €
so36	Float 6 / Grau 6	PVB 0,76 mm klar	88,50 €
so37	Grau 6 / Grau 6	PVB 0,76 mm klar	111,10 €
so38	Float 8 / Grau 8	PVB 0,76 mm klar	109,60 €
so39	Grau 8 / Grau 8	PVB 0,76 mm klar	139,60 €

so41	Float 5 / Grün 5	PVB 0,76 mm klar	auf Anfrage
so42	Grün 5 / Grün 5	PVB 0,76 mm klar	auf Anfrage
so43	Float 6 / Grün 6	PVB 0,76 mm klar	auf Anfrage
so44	Grün 6 / Grün 6	PVB 0,76 mm klar	auf Anfrage

[Restriktionen und Hinweise](#)

2.7 vetroSafe 3-scheibig

Artikel-Nr.	vetroSafe Float	Folienpaket	Preis 1	ab 30 m ² Preis 2	ab 50 m ² Preis 3	ab 100 m ² Preis 4
41010002	vetroSafe 4/4/4	je PVB 0,38 mm klar	76,90 €	75,00 €	73,70 €	72,30 €
41010003	vetroSafe 5/5/5	je PVB 0,38 mm klar	87,20 €	85,00 €	83,40 €	81,90 €
41010004	vetroSafe 6/6/6	je PVB 0,38 mm klar	97,10 €	94,50 €	92,80 €	91,00 €
41010006	vetroSafe 4/4/4	je PVB 0,76 mm klar	86,80 €	84,80 €	83,50 €	82,10 €
41010007	vetroSafe 5/5/5	je PVB 0,76 mm klar	97,10 €	94,80 €	93,30 €	91,70 €
41010008	vetroSafe 6/6/6	je PVB 0,76 mm klar	106,90 €	104,40 €	102,70 €	100,90 €
41010009	vetroSafe 8/8/8	je PVB 0,76 mm klar	123,20 €	120,20 €	118,20 €	116,10 €
41010010	vetroSafe 10/10/10	je PVB 0,76 mm klar	149,30 €	145,50 €	142,80 €	140,30 €
41010011	vetroSafe 12/12/12	je PVB 0,76 mm klar	204,90 €	199,40 €	195,80 €	192,00 €
41010013	vetroSafe 4/4/4	je PVB 1,52 mm klar	106,50 €	104,50 €	103,30 €	101,80 €
41010014	vetroSafe 5/5/5	je PVB 1,52 mm klar	116,80 €	114,50 €	113,00 €	111,40 €
41010015	vetroSafe 6/6/6	je PVB 1,52 mm klar	126,60 €	124,10 €	122,40 €	120,60 €
41010016	vetroSafe 8/8/8	je PVB 1,52 mm klar	143,00 €	139,90 €	137,90 €	135,80 €
41010017	vetroSafe 10/10/10	je PVB 1,52 mm klar	169,00 €	165,20 €	162,50 €	160,00 €
41010018	vetroSafe 12/12/12	je PVB 1,52 mm klar	224,60 €	219,10 €	215,50 €	211,70 €
41010019	vetroSafe 15/15/15	je PVB 1,52 mm klar	421,50 €	410,10 €	402,50 €	394,90 €

Artikel-Nr.	vetroSafe Weißglas	Folienpaket	Preis 1	ab 30 m ² Preis 2	ab 50 m ² Preis 3	ab 100 m ² Preis 4
41010022	vetroSafe WG 4/4/4	je PVB 0,38 mm klar	104,20 €	101,40 €	99,60 €	97,80 €
41010023	vetroSafe WG 5/5/5	je PVB 0,38 mm klar	121,10 €	117,90 €	115,60 €	113,40 €
41010024	vetroSafe WG 6/6/6	je PVB 0,38 mm klar	138,00 €	134,20 €	131,70 €	129,20 €
41010026	vetroSafe WG 4/4/4	je PVB 0,76 mm klar	114,10 €	111,30 €	109,50 €	107,60 €
41010027	vetroSafe WG 5/5/5	je PVB 0,76 mm klar	131,00 €	127,80 €	125,50 €	123,20 €
41010028	vetroSafe WG 6/6/6	je PVB 0,76 mm klar	147,90 €	144,10 €	141,60 €	139,00 €
41010029	vetroSafe WG 8/8/8	je PVB 0,76 mm klar	178,30 €	173,70 €	170,40 €	167,30 €
41010030	vetroSafe WG 10/10/10	je PVB 0,76 mm klar	217,70 €	211,80 €	207,90 €	203,90 €
41010031	vetroSafe WG 12/12/12	je PVB 0,76 mm klar	286,40 €	278,60 €	273,20 €	267,90 €
41010033	vetroSafe WG 4/4/4	je PVB 1,52 mm klar	133,80 €	131,00 €	129,20 €	127,30 €
41010034	vetroSafe WG 5/5/5	je PVB 1,52 mm klar	150,70 €	147,50 €	145,20 €	143,00 €
41010035	vetroSafe WG 6/6/6	je PVB 1,52 mm klar	167,60 €	163,80 €	161,30 €	158,70 €
41010036	vetroSafe WG 8/8/8	je PVB 1,52 mm klar	198,00 €	193,40 €	190,10 €	187,00 €
41010037	vetroSafe WG 10/10/10	je PVB 1,52 mm klar	237,40 €	231,50 €	227,60 €	223,60 €
41010038	vetroSafe WG 12/12/12	je PVB 1,52 mm klar	306,10 €	298,30 €	292,90 €	287,60 €
41010039	vetroSafe WG 15/15/15	je PVB 1,52 mm klar		auf Anfrage		

Preisstellung vetroSafe 15/15/15 ist inkl. KGN

[Inhaltsverzeichnis VSG](#)

[Folienzuschlag](#)

[Übergrößen + Kleinglaszuschlag](#)

[Bearbeitung](#)

[Restriktionen und Hinweise](#)

2.8 vetroSafe ESG 3-scheibig

Artikel-Nr.	vetroSafe ESG	Mindestanforderung Folienpaket	Preis 1	ab 30 m ² Preis 2	ab 50 m ² Preis 3	ab 100 m ² Preis 4
41410002	vetroSafe ESG 4/4/4	je PVB 0,76 mm klar	112,00 €	109,30 €	107,50 €	105,60 €
41410003	vetroSafe ESG 5/5/5	je PVB 0,76 mm klar	125,10 €	122,00 €	119,90 €	117,80 €
41410004	vetroSafe ESG 6/6/6	je PVB 0,76 mm klar	134,90 €	131,60 €	129,30 €	126,90 €
41410005	vetroSafe ESG 8/8/8	je PVB 0,76 mm klar	168,40 €	164,10 €	161,10 €	158,20 €
41410006	vetroSafe ESG 10/10/10	je PVB 1,52 mm klar	239,30 €	233,40 €	229,40 €	225,30 €
41410007	vetroSafe ESG 12/12/12	je PVB 1,52 mm klar	290,10 €	282,60 €	277,60 €	272,60 €
41410008	vetroSafe ESG 15/15/15	je PVB 1,52 mm klar	499,20 €	485,50 €	476,20 €	467,10 €

Artikel-Nr.	vetroSafe ESG Weißglas	Mindestanforderung Folienpaket	Preis 1	ab 30 m ² Preis 2	ab 50 m ² Preis 3	ab 100 m ² Preis 4
41410011	vetroSafe ESG WG 4/4/4	je PVB 0,76 mm klar	139,40 €	135,90 €	133,50 €	131,10 €
41410012	vetroSafe ESG WG 5/5/5	je PVB 0,76 mm klar	157,70 €	153,70 €	150,80 €	148,20 €
41410013	vetroSafe ESG WG 6/6/6	je PVB 0,76 mm klar	176,00 €	171,40 €	168,30 €	165,20 €
41410014	vetroSafe ESG WG 8/8/8	je PVB 0,76 mm klar	223,20 €	217,20 €	213,10 €	209,00 €
41410015	vetroSafe ESG WG 10/10/10	je PVB 1,52 mm klar	307,70 €	299,70 €	294,30 €	289,00 €
41410016	vetroSafe ESG WG 12/12/12	je PVB 1,52 mm klar	371,80 €	361,90 €	355,10 €	348,50 €
41410017	vetroSafe ESG WG 15/15/15	je PVB 1,52 mm klar				auf Anfrage

Preisstellung vetroSafe ESG 15/15/15 ist inkl. KGN

2.9 vetroSafe TVG 3-scheibig

Artikel-Nr.	vetroSafe TVG	Folienpaket	Preis 1	ab 30 m ² Preis 2	ab 50 m ² Preis 3	ab 100 m ² Preis 4
41210002	vetroSafe TVG 4/4/4	je PVB 0,76 mm klar	112,00 €	109,30 €	107,50 €	105,60 €
41210003	vetroSafe TVG 5/5/5	je PVB 0,76 mm klar	125,10 €	122,00 €	119,90 €	117,80 €
41210004	vetroSafe TVG 6/6/6	je PVB 0,76 mm klar	134,90 €	131,60 €	129,30 €	126,90 €
41210005	vetroSafe TVG 8/8/8	je PVB 0,76 mm klar	168,40 €	164,10 €	161,10 €	158,20 €
41210006	vetroSafe TVG 10/10/10	je PVB 1,52 mm klar	239,30 €	233,40 €	229,40 €	225,30 €
41210007	vetroSafe TVG 12/12/12	je PVB 1,52 mm klar	290,10 €	282,60 €	277,60 €	272,60 €

Artikel-Nr.	vetroSafe TVG Weißglas	Folienpaket	Preis 1	ab 30 m ² Preis 2	ab 50 m ² Preis 3	ab 100 m ² Preis 4
41210009	vetroSafe TVG WG 4/4/4	je PVB 0,76 mm klar	139,40 €	135,90 €	133,50 €	131,10 €
41210010	vetroSafe TVG WG 5/5/5	je PVB 0,76 mm klar	157,70 €	153,70 €	150,80 €	148,20 €
41210011	vetroSafe TVG WG 6/6/6	je PVB 0,76 mm klar	176,00 €	171,40 €	168,30 €	165,20 €
41210012	vetroSafe TVG WG 8/8/8	je PVB 0,76 mm klar	223,20 €	217,20 €	213,10 €	209,00 €
41210013	vetroSafe TVG WG 10/10/10	je PVB 1,52 mm klar	307,70 €	299,70 €	294,30 €	289,00 €
41210014	vetroSafe TVG WG 12/12/12	je PVB 1,52 mm klar	371,80 €	361,90 €	355,10 €	348,50 €

Inhaltsverzeichnis VSG

Folienzuschlag

Übergrößen + Kleinglaszuschlag

Bearbeitung

[Restriktionen und Hinweise](#)

2.10 vetroPhon Float

Artikel-Nr.	vetroPhon Float	Folienpaket	Preis 1	ab 30 m ² Preis 2	ab 50 m ² Preis 3	ab 100 m ² Preis 4
41050006	vetroPhon 4/4	SC-Folie 0,76 mm klar	50,30 €	49,50 €	48,90 €	48,30 €
41050007	vetroPhon 5/5	SC-Folie 0,76 mm klar	53,70 €	52,80 €	52,10 €	51,40 €
41050008	vetroPhon 6/6	SC-Folie 0,76 mm klar	56,20 €	55,20 €	54,50 €	53,80 €
41050009	vetroPhon 8/8	SC-Folie 0,76 mm klar	62,70 €	61,60 €	60,70 €	59,90 €
41050010	vetroPhon 10/10	SC-Folie 0,76 mm klar	78,50 €	76,80 €	75,70 €	74,50 €
41050011	vetroPhon 12/12	SC-Folie 0,76 mm klar	98,60 €	96,40 €	94,80 €	93,30 €
41050013	vetroPhon 4/4	SC-Folie 1,52 mm klar	71,40 €	70,60 €	70,00 €	69,50 €
41050014	vetroPhon 5/5	SC-Folie 1,52 mm klar	74,80 €	74,00 €	73,30 €	72,60 €
41050015	vetroPhon 6/6	SC-Folie 1,52 mm klar	77,30 €	76,40 €	75,70 €	75,00 €
41050016	vetroPhon 8/8	SC-Folie 1,52 mm klar	83,80 €	82,70 €	81,90 €	81,00 €
41050017	vetroPhon 10/10	SC-Folie 1,52 mm klar	99,60 €	97,90 €	96,80 €	95,70 €
41050018	vetroPhon 12/12	SC-Folie 1,52 mm klar	119,70 €	117,50 €	115,90 €	114,40 €

Artikel-Nr.	vetroPhon Weißglas	Folienpaket	Preis 1	ab 30 m ² Preis 2	ab 50 m ² Preis 3	ab 100 m ² Preis 4
41050028	vetroPhon WG 4/4	SC-Folie 0,76 mm klar	67,20 €	65,90 €	65,00 €	64,10 €
41050029	vetroPhon WG 5/5	SC-Folie 0,76 mm klar	75,90 €	74,40 €	73,30 €	72,10 €
41050030	vetroPhon WG 6/6	SC-Folie 0,76 mm klar	85,00 €	83,10 €	81,90 €	80,60 €
41050031	vetroPhon WG 8/8	SC-Folie 0,76 mm klar	100,40 €	98,20 €	96,50 €	94,90 €
41050032	vetroPhon WG 10/10	SC-Folie 0,76 mm klar	124,50 €	121,40 €	119,40 €	117,30 €
41050033	vetroPhon WG 12/12	SC-Folie 0,76 mm klar	156,90 €	153,00 €	150,10 €	147,50 €

41050035	vetroPhon WG 4/4	SC-Folie 1,52 mm klar	88,30 €	87,10 €	86,10 €	85,20 €
41050036	vetroPhon WG 5/5	SC-Folie 1,52 mm klar	97,10 €	95,50 €	94,40 €	93,30 €
41050037	vetroPhon WG 6/6	SC-Folie 1,52 mm klar	106,10 €	104,20 €	103,00 €	101,70 €
41050038	vetroPhon WG 8/8	SC-Folie 1,52 mm klar	121,60 €	119,30 €	117,60 €	116,10 €
41050039	vetroPhon WG 10/10	SC-Folie 1,52 mm klar	145,60 €	142,50 €	140,60 €	138,50 €
41050040	vetroPhon WG 12/12	SC-Folie 1,52 mm klar	178,00 €	174,10 €	171,30 €	168,60 €

Preisstellung vetroPhon 15/15 ist inkl. KGN

[Inhaltsverzeichnis VSG](#)[Folienzuschlag](#)[Bearbeitung](#)[Übergrößen + Kleinglaszuschlag](#)**2.11 vetroPhon ESG**

Artikel-Nr.	vetroPhon ESG	Folienpaket	Preis 1	ab 30 m ² Preis 2	ab 50 m ² Preis 3	ab 100 m ² Preis 4
41450002	vetroPhon ESG 4/4	SC-Folie 0,76 mm klar	67,90 €	66,60 €	65,70 €	64,70 €
41450003	vetroPhon ESG 5/5	SC-Folie 0,76 mm klar	74,70 €	73,10 €	72,00 €	71,00 €
41450004	vetroPhon ESG 6/6	SC-Folie 0,76 mm klar	80,00 €	78,30 €	77,20 €	75,90 €
41450005	vetroPhon ESG 8/8	SC-Folie 0,76 mm klar	94,40 €	92,30 €	90,70 €	89,30 €
41450006	vetroPhon ESG 10/10	SC-Folie 1,52 mm klar	138,00 €	135,20 €	133,20 €	131,40 €
41450007	vetroPhon ESG 12/12	SC-Folie 1,52 mm klar	162,30 €	158,70 €	156,30 €	153,90 €

Artikel-Nr.	vetroPhon ESG Weißglas	Folienpaket	Preis 1	ab 30 m ² Preis 2	ab 50 m ² Preis 3	ab 100 m ² Preis 4
41450011	vetroPhon ESG WG 4/4	SC-Folie 0,76 mm klar	82,30 €	80,40 €	79,30 €	78,10 €
41450012	vetroPhon ESG WG 5/5	SC-Folie 0,76 mm klar	92,80 €	90,70 €	89,30 €	87,90 €
41450013	vetroPhon ESG WG 6/6	SC-Folie 0,76 mm klar	107,90 €	105,40 €	103,70 €	101,80 €
41450014	vetroPhon ESG WG 8/8	SC-Folie 0,76 mm klar	132,00 €	128,70 €	126,50 €	124,20 €
41450015	vetroPhon ESG WG 10/10	SC-Folie 1,52 mm klar	178,00 €	174,10 €	171,30 €	168,60 €
41450016	vetroPhon ESG WG 12/12	SC-Folie 1,52 mm klar	218,70 €	213,50 €	210,00 €	206,50 €

Preisstellung vetroPhon ESG 15/15 ist inkl. KGN

[Inhaltsverzeichnis VSG](#)[Folienzuschlag](#)[Bearbeitung](#)[Übergrößen + Kleinglaszuschlag](#)[Restriktionen und Hinweise](#)

2.12 vetroPhon TVG

Artikel-Nr.	vetroPhon TVG	Folienpaket	Preis 1	ab 30 m ² Preis 2	ab 50 m ² Preis 3	ab 100 m ² Preis 4
41250002	vetroPhon TVG 4/4	SC-Folie 0,76 mm klar	67,90 €	66,60 €	65,70 €	64,70 €
41250003	vetroPhon TVG 5/5	SC-Folie 0,76 mm klar	74,70 €	73,10 €	72,00 €	71,00 €
41250004	vetroPhon TVG 6/6	SC-Folie 0,76 mm klar	80,00 €	78,30 €	77,20 €	75,90 €
41250005	vetroPhon TVG 8/8	SC-Folie 0,76 mm klar	94,40 €	92,30 €	90,70 €	89,30 €
41250006	vetroPhon TVG 10/10	SC-Folie 1,52 mm klar	138,00 €	135,20 €	133,20 €	131,40 €
41250007	vetroPhon TVG 12/12	SC-Folie 1,52 mm klar	162,30 €	158,70 €	156,30 €	153,90 €

Artikel-Nr.	vetroPhon TVG Weißglas	Folienpaket	Preis 1	ab 30 m ² Preis 2	ab 50 m ² Preis 3	ab 100 m ² Preis 4
41250009	vetroPhon TVG WG 4/4	SC-Folie 0,76 mm klar	82,30 €	80,40 €	79,30 €	78,10 €
41250010	vetroPhon TVG WG 5/5	SC-Folie 0,76 mm klar	92,80 €	90,70 €	89,30 €	87,90 €
41250011	vetroPhon TVG WG 6/6	SC-Folie 0,76 mm klar	107,90 €	105,40 €	103,70 €	101,80 €
41250012	vetroPhon TVG WG 8/8	SC-Folie 0,76 mm klar	132,00 €	128,70 €	126,50 €	124,20 €
41250013	vetroPhon TVG WG 10/10	SC-Folie 1,52 mm klar	178,00 €	174,10 €	171,30 €	168,60 €
41250014	vetroPhon TVG WG 12/12	SC-Folie 1,52 mm klar	218,70 €	213,50 €	210,00 €	206,50 €

Inhaltsverzeichnis VSG

Folienzuschlag

Bearbeitung

Übergrößen + Kleinglaszuschlag

[Restriktionen und Hinweise](#)

2.13 vetroSafe Plus Float

Artikel-Nr.	vetroSafe Plus Float	Folienpaket	Preis 1	ab 30 m ² Preis 2	ab 50 m ² Preis 3	ab 100 m ² Preis 4
41060000	vetroSafe Plus 4/4	SGP 1,52 mm klar	123,50 €	122,70 €	122,10 €	121,60 €
41060001	vetroSafe Plus 5/5	SGP 1,52 mm klar	126,90 €	126,10 €	125,40 €	124,70 €
41060002	vetroSafe Plus 6/6	SGP 1,52 mm klar	129,40 €	128,50 €	127,80 €	127,10 €
41060003	vetroSafe Plus 8/8	SGP 1,52 mm klar	135,90 €	134,80 €	134,00 €	133,10 €
41060004	vetroSafe Plus 10/10	SGP 1,52 mm klar	151,70 €	150,00 €	148,90 €	147,70 €
41060005	vetroSafe Plus 12/12	SGP 1,52 mm klar	171,80 €	169,60 €	168,00 €	166,50 €
41060006	vetroSafe Plus S 4/4	SGP 1,52 mm klar	123,50 €	122,70 €	122,10 €	121,60 €
41060007	vetroSafe Plus S 5/5	SGP 1,52 mm klar	126,90 €	126,10 €	125,40 €	124,70 €
41060008	vetroSafe Plus S 6/6	SGP 1,52 mm klar	129,40 €	128,50 €	127,80 €	127,10 €
41060009	vetroSafe Plus S 8/8	SGP 1,52 mm klar	135,90 €	134,80 €	134,00 €	133,10 €
41060010	vetroSafe Plus S 10/10	SGP 1,52 mm klar	151,70 €	150,00 €	148,90 €	147,70 €
41060011	vetroSafe Plus S 12/12	SGP 1,52 mm klar	171,80 €	169,60 €	168,00 €	166,50 €

Artikel-Nr.	vetroSafe Plus Weißglas	Folienpaket	Preis 1	ab 30 m ² Preis 2	ab 50 m ² Preis 3	ab 100 m ² Preis 4
41060012	vetroSafe Plus WG 4/4	SGP 1,52 mm klar	140,40 €	139,20 €	138,20 €	137,30 €
41060013	vetroSafe Plus WG 5/5	SGP 1,52 mm klar	149,20 €	147,60 €	146,50 €	145,40 €
41060014	vetroSafe Plus WG 6/6	SGP 1,52 mm klar	158,20 €	156,30 €	155,10 €	153,80 €
41060015	vetroSafe Plus WG 8/8	SGP 1,52 mm klar	173,70 €	171,40 €	169,70 €	168,20 €
41060016	vetroSafe Plus WG 10/10	SGP 1,52 mm klar	197,70 €	194,60 €	192,70 €	190,60 €
41060017	vetroSafe Plus WG 12/12	SGP 1,52 mm klar	230,10 €	226,20 €	223,40 €	220,70 €
41060018	vetroSafe Plus S WG 4/4	SGP 1,52 mm klar	140,40 €	139,20 €	138,20 €	137,30 €
41060019	vetroSafe Plus S WG 5/5	SGP 1,52 mm klar	149,20 €	147,60 €	146,50 €	145,40 €
41060020	vetroSafe Plus S WG 6/6	SGP 1,52 mm klar	158,20 €	156,30 €	155,10 €	153,80 €
41060021	vetroSafe Plus S WG 8/8	SGP 1,52 mm klar	173,70 €	171,40 €	169,70 €	168,20 €
41060022	vetroSafe Plus S WG 10/10	SGP 1,52 mm klar	197,70 €	194,60 €	192,70 €	190,60 €
41060023	vetroSafe Plus S WG 12/12	SGP 1,52 mm klar	230,10 €	226,20 €	223,40 €	220,70 €

vetroSafe Plus S = preisgleich zu vetroSafe Plus.

Es fallen jedoch **Prüfkosten € 450,00 netto** für die Herstellung und Prüfung **gem. AbG Z-70.3.253 Anlage 2** zusätzlich an.

Diese werden **pro Bestellung** und **pro Produktionstag** (max. 20 Scheiben/Produktionstag) berechnet

Inhaltsverzeichnis VSG

Folienzuschlag

Bearbeitung

Übergrößen + Kleinglaszuschlag

[Restriktionen und Hinweise](#)

2.14 vetroSafe Plus ESG

Artikel-Nr.	vetroSafe Plus ESG	Folienpaket	Preis 1	ab 30 m ² Preis 2	ab 50 m ² Preis 3	ab 100 m ² Preis 4
41460000	vetroSafe Plus ESG 4/4	SGP 1,52 mm klar	141,10 €	139,90 €	138,90 €	137,90 €
41460001	vetroSafe Plus ESG 5/5	SGP 1,52 mm klar	147,90 €	146,30 €	145,20 €	144,20 €
41460002	vetroSafe Plus ESG 6/6	SGP 1,52 mm klar	153,20 €	151,60 €	150,40 €	149,20 €
41460003	vetroSafe Plus ESG 8/8	SGP 1,52 mm klar	167,60 €	165,50 €	163,90 €	162,50 €
41460004	vetroSafe Plus ESG 10/10	SGP 1,52 mm klar	190,10 €	187,30 €	185,30 €	183,50 €
41460005	vetroSafe Plus ESG 12/12	SGP 1,52 mm klar	214,30 €	210,80 €	208,40 €	206,00 €
41460008	vetroSafe Plus S ESG 4/4	SGP 1,52 mm klar	141,10 €	139,90 €	138,90 €	137,90 €
41460009	vetroSafe Plus S ESG 5/5	SGP 1,52 mm klar	147,90 €	146,30 €	145,20 €	144,20 €
41460010	vetroSafe Plus S ESG 6/6	SGP 1,52 mm klar	153,20 €	151,60 €	150,40 €	149,20 €
41460011	vetroSafe Plus S ESG 8/8	SGP 1,52 mm klar	167,60 €	165,50 €	163,90 €	162,50 €
41460012	vetroSafe Plus S ESG 10/10	SGP 1,52 mm klar	190,10 €	187,30 €	185,30 €	183,50 €
41460013	vetroSafe Plus S ESG 12/12	SGP 1,52 mm klar	214,30 €	210,80 €	208,40 €	206,00 €

Artikel-Nr.	vetroSafe Plus ESG Weißglas	Folienpaket	Preis 1	ab 30 m ² Preis 2	ab 50 m ² Preis 3	ab 100 m ² Preis 4
41460016	vetroSafe Plus ESG WG 4/4	SGP 1,52 mm klar	155,50 €	153,70 €	152,50 €	151,30 €
41460017	vetroSafe Plus ESG WG 5/5	SGP 1,52 mm klar	166,10 €	163,90 €	162,50 €	161,10 €
41460018	vetroSafe Plus ESG WG 6/6	SGP 1,52 mm klar	181,10 €	178,60 €	176,90 €	175,10 €
41460019	vetroSafe Plus ESG WG 8/8	SGP 1,52 mm klar	205,20 €	202,00 €	199,70 €	197,50 €
41460020	vetroSafe Plus ESG WG 10/10	SGP 1,52 mm klar	230,10 €	226,20 €	223,40 €	220,70 €
41460021	vetroSafe Plus ESG WG 12/12	SGP 1,52 mm klar	270,80 €	265,60 €	262,10 €	258,60 €
41460024	vetroSafe Plus S ESG WG 4/4	SGP 1,52 mm klar	155,50 €	153,70 €	152,50 €	151,30 €
41460025	vetroSafe Plus S ESG WG 5/5	SGP 1,52 mm klar	166,10 €	163,90 €	162,50 €	161,10 €
41460026	vetroSafe Plus S ESG WG 6/6	SGP 1,52 mm klar	181,10 €	178,60 €	176,90 €	175,10 €
41460027	vetroSafe Plus S ESG WG 8/8	SGP 1,52 mm klar	205,20 €	202,00 €	199,70 €	197,50 €
41460028	vetroSafe Plus S ESG WG 10/10	SGP 1,52 mm klar	230,10 €	226,20 €	223,40 €	220,70 €
41460029	vetroSafe Plus S ESG WG 12/12	SGP 1,52 mm klar	270,80 €	265,60 €	262,10 €	258,60 €

Preisstellung vetroSafe Plus ESG 15/15 ist inkl. KGN

vetroSafe Plus **S** = preisgleich zu vetroSafe Plus.

Es fallen jedoch **Prüfkosten € 450,00 netto** für die Herstellung und Prüfung **gem. AbG Z-70.3.253 Anlage 2** zusätzlich an. Diese werden **pro Bestellung** und **pro Produktionstag** (max. 20 Scheiben/Produktionstag) berechnet

Inhaltsverzeichnis VSG

Übergrößen + Kleinglaszuschlag

Folienzuschlag

Bearbeitung

[Restriktionen und Hinweise](#)

2.15 vetroSafe Plus TVG

Artikel-Nr.	vetroSafe Plus TVG	Folienpaket	Preis 1	ab 30 m ² Preis 2	ab 50 m ² Preis 3	ab 100 m ² Preis 4
41260000	vetroSafe Plus TVG 4/4	SGP 1,52 mm klar	141,10 €	139,90 €	138,90 €	137,90 €
41260001	vetroSafe Plus TVG 5/5	SGP 1,52 mm klar	147,90 €	146,30 €	145,20 €	144,20 €
41260002	vetroSafe Plus TVG 6/6	SGP 1,52 mm klar	153,20 €	151,60 €	150,40 €	149,20 €
41260003	vetroSafe Plus TVG 8/8	SGP 1,52 mm klar	167,60 €	165,50 €	163,90 €	162,50 €
41260004	vetroSafe Plus TVG 10/10	SGP 1,52 mm klar	190,10 €	187,30 €	185,30 €	183,50 €
41260005	vetroSafe Plus TVG 12/12	SGP 1,52 mm klar	214,30 €	210,80 €	208,40 €	206,00 €
41260006	vetroSafe Plus S TVG 4/4	SGP 1,52 mm klar	141,10 €	139,90 €	138,90 €	137,90 €
41260007	vetroSafe Plus S TVG 5/5	SGP 1,52 mm klar	147,90 €	146,30 €	145,20 €	144,20 €
41260008	vetroSafe Plus S TVG 6/6	SGP 1,52 mm klar	153,20 €	151,60 €	150,40 €	149,20 €
41260009	vetroSafe Plus S TVG 8/8	SGP 1,52 mm klar	167,60 €	165,50 €	163,90 €	162,50 €
41260010	vetroSafe Plus S TVG 10/10	SGP 1,52 mm klar	190,10 €	187,30 €	185,30 €	183,50 €
41260011	vetroSafe Plus S TVG 12/12	SGP 1,52 mm klar	214,30 €	210,80 €	208,40 €	206,00 €

Artikel-Nr.	vetroSafe Plus TVG Weißglas	Folienpaket	Preis 1	ab 30 m ² Preis 2	ab 50 m ² Preis 3	ab 100 m ² Preis 4
41260012	vetroSafe Plus TVG WG 4/4	SGP 1,52 mm klar	155,50 €	153,70 €	152,50 €	151,30 €
41260013	vetroSafe Plus TVG WG 5/5	SGP 1,52 mm klar	166,10 €	163,90 €	162,50 €	161,10 €
41260014	vetroSafe Plus TVG WG 6/6	SGP 1,52 mm klar	181,10 €	178,60 €	176,90 €	175,10 €
41260015	vetroSafe Plus TVG WG 8/8	SGP 1,52 mm klar	205,20 €	202,00 €	199,70 €	197,50 €
41260016	vetroSafe Plus TVG WG 10/10	SGP 1,52 mm klar	230,10 €	226,20 €	223,40 €	220,70 €
41260017	vetroSafe Plus TVG WG 12/12	SGP 1,52 mm klar	270,80 €	265,60 €	262,10 €	258,60 €
41260018	vetroSafe Plus S TVG WG 4/4	SGP 1,52 mm klar	155,50 €	153,70 €	152,50 €	151,30 €
41260019	vetroSafe Plus S TVG WG 5/5	SGP 1,52 mm klar	166,10 €	163,90 €	162,50 €	161,10 €
41260020	vetroSafe Plus S TVG WG 6/6	SGP 1,52 mm klar	181,10 €	178,60 €	176,90 €	175,10 €
41260021	vetroSafe Plus S TVG WG 8/8	SGP 1,52 mm klar	205,20 €	202,00 €	199,70 €	197,50 €
41260022	vetroSafe Plus S TVG WG 10/10	SGP 1,52 mm klar	230,10 €	226,20 €	223,40 €	220,70 €
41260023	vetroSafe Plus S TVG WG 12/12	SGP 1,52 mm klar	270,80 €	265,60 €	262,10 €	258,60 €

vetroSafe Plus **S** = preisgleich zu vetroSafe Plus.

Es fallen jedoch **Prüfkosten € 450,00 netto** für die Herstellung und Prüfung **gem. AbG Z-70.3.253 Anlage 2** zusätzlich an.

Diese werden **pro Bestellung** und **pro Produktionstag** (max. 20 Scheiben/Produktionstag) berechnet

Inhaltsverzeichnis VSG

Folienzuschlag

Bearbeitung

Übergrößen + Kleinglaszuschlag

[Restriktionen und Hinweise](#)

2.16 vetroSafe Alarm

Artikel-Nr.	vetroSafe Alarm	Folienspaket	Preis 1	ab 30 m ² Preis 2	ab 50 m ² Preis 3	ab 100 m ² Preis 4
41400020	vetroSafe ESG Alarm 4/4	PVB 0,76 mm klar		auf Anfrage		
41400021	vetroSafe ESG Alarm 5/5	PVB 0,76 mm klar	63,40 €	61,90 €	60,70 €	59,70 €
41400022	vetroSafe ESG Alarm 6/6	PVB 0,76 mm klar	68,80 €	67,10 €	65,90 €	64,70 €

Artikel-Nr.	vetroSafe Alarm Weißglas	Folienspaket	Preis 1	ab 30 m ² Preis 2	ab 50 m ² Preis 3	ab 100 m ² Preis 4
41400023	vetroSafe ESG Alarm WG 4/4	PVB 0,76 mm klar		auf Anfrage		
41400024	vetroSafe ESG Alarm WG 5/5	PVB 0,76 mm klar	81,60 €	79,50 €	78,10 €	76,60 €
41400025	vetroSafe ESG Alarm WG 6/6	PVB 0,76 mm klar	96,60 €	94,10 €	92,40 €	90,60 €

Die Multisafe Alarm, sowie einseitige VSG-Stufe müssen noch zusätzlich gerechnet werden. Die Zulage finden Sie im [Kapitel 2.20](#)

2.17 vetroSafe MOSAIK

Artikel-Nr.	vetroSafe 2 x vetroFloat, 1 x vetroDur	Folienspaket	Preis 1	ab 30 m ² Preis 2	ab 50 m ² Preis 3	ab 100 m ² Preis 4
41020041	vetroSafe MOSAIK 4/4/4	je PVB 0,76 mm klar	235,20 €	228,10 €	223,50 €	218,90 €
41020042	vetroSafe MOSAIK 5/5/5	je PVB 0,76 mm klar	259,10 €	251,40 €	246,20 €	241,10 €
41020043	vetroSafe MOSAIK 6/6/6	je PVB 0,76 mm klar	289,40 €	280,80 €	275,00 €	269,30 €
41020044	vetroSafe MOSAIK 8/8/8	je PVB 0,76 mm klar	314,00 €	304,70 €	298,40 €	292,10 €
41020045	vetroSafe MOSAIK 10/10/10	je PVB 1,52 mm klar	366,10 €	355,10 €	347,80 €	340,50 €

Artikel-Nr.	vetroSafe WG 2 x vetroFloat, 1 x vetroDur	Folienspaket	Preis 1	ab 30 m ² Preis 2	ab 50 m ² Preis 3	ab 100 m ² Preis 4
41020046	vetroSafe MOSAIK WG 4/4/4	je PVB 0,76 mm klar	263,30 €	255,50 €	250,30 €	245,00 €
41020047	vetroSafe MOSAIK WG 5/5/5	je PVB 0,76 mm klar	297,80 €	289,00 €	283,10 €	277,00 €
41020048	vetroSafe MOSAIK WG 6/6/6	je PVB 0,76 mm klar	332,30 €	322,50 €	315,70 €	309,10 €
41020049	vetroSafe MOSAIK WG 8/8/8	je PVB 0,76 mm klar	371,80 €	360,60 €	353,20 €	345,90 €
41020050	vetroSafe MOSAIK WG 10/10/10	je PVB 1,52 mm klar	437,90 €	424,80 €	416,10 €	407,40 €

Preisstellung inkl. KPO nach dem Verbund (nur bei Rechteckscheiben); mittlere Scheibe vetroDur "zerstört"

Artikel-Nr.	vetroSafe 3 x vetroDur	Folienspaket	Preis 1	ab 30 m ² Preis 2	ab 50 m ² Preis 3	ab 100 m ² Preis 4
45020051_1	vetroSafe MOSAIK 4/4/4	je PVB 0,76 mm klar	307,60 €	auf Anfrage	auf Anfrage	auf Anfrage
45020051_2	vetroSafe MOSAIK 5/5/5	je PVB 0,76 mm klar	314,90 €	auf Anfrage	auf Anfrage	auf Anfrage
45020051_3	vetroSafe MOSAIK 6/6/6	je PVB 0,76 mm klar	321,10 €	auf Anfrage	auf Anfrage	auf Anfrage

Artikel-Nr.	vetroSafe WG 3 x vetroDur	Folienspaket	Preis 1	ab 30 m ² Preis 2	ab 50 m ² Preis 3	ab 100 m ² Preis 4
45020051_6	vetroSafe MOSAIK WG 4/4/4	je PVB 0,76 mm klar	333,20 €	auf Anfrage	auf Anfrage	auf Anfrage
45020051_7	vetroSafe MOSAIK WG 5/5/5	je PVB 0,76 mm klar	343,60 €	auf Anfrage	auf Anfrage	auf Anfrage
45020051_8	vetroSafe MOSAIK WG 6/6/6	je PVB 0,76 mm klar	355,70 €	auf Anfrage	auf Anfrage	auf Anfrage

Preisstellung inkl. KPO der Einzelscheiben; mittlere Scheibe vetroDur "zerstört"

[Inhaltsverzeichnis VSG](#)

[Übergrößen + Kleinglaszuschlag](#)

[Folienschlag](#)

[Bearbeitung](#)

[Restriktionen und Hinweise](#)

2.18 vetroSafe Walk

Artikel-Nr.	vetroSafe Walk Float	max. Größe gem. DIN 18008-5	Preis 1	ab 30 m ² Preis 2	ab 50 m ² Preis 3	ab 100 m ² Preis 4
41600000	vetroSafe Walk 30-10TF	1500 x 400	234,20 €	227,30 €	222,50 €	217,90 €
41600001	vetroSafe Walk 34-10TF	1500 x 750	269,70 €	261,70 €	256,30 €	250,80 €
41600002	vetroSafe Walk 30-20T	1250 x 1250 / 500	276,60 €	268,40 €	262,80 €	257,30 €
41600003	vetroSafe Walk 34-20T	1500 x 1500	303,20 €	294,20 €	288,10 €	282,10 €
41600004	vetroSafe Walk 40-10TF	2000 x 1400 / 1100	351,30 €	340,90 €	333,90 €	326,80 €

Artikel-Nr.	vetroSafe Walk Weißglas	max. Größe gem. DIN 18008-5	Preis 1	ab 30 m ² Preis 2	ab 50 m ² Preis 3	ab 100 m ² Preis 4
41600005	vetroSafe Walk 30-10TF WG	1500 x 400	306,00 €	296,90 €	290,80 €	284,60 €
41600006	vetroSafe Walk 34-10TF WG	1500 x 750	362,20 €	351,30 €	344,20 €	336,80 €
41600007	vetroSafe Walk 30-20T WG	1250 x 1250 / 500	348,50 €	338,10 €	331,20 €	324,20 €
41600008	vetroSafe Walk 34-20T WG	1500 x 1500	399,90 €	388,00 €	379,90 €	372,00 €
41600009	vetroSafe Walk 40-10TF WG	2000 x 1400 / 1100	auf Anfrage			

Preisstellung inkl. KGN der Einzelscheiben

Artikel-Nr.	vetroSafe Walk Float Satin	max. Größe gem. DIN 18008-5	Preis 1	ab 30 m ² Preis 2	ab 50 m ² Preis 3	ab 100 m ² Preis 4
45600010	vetroSafe Walk 30-10TF Satin	1500 x 400	348,80 €	341,90 €	337,10 €	332,50 €
45600011	vetroSafe Walk 34-10TF Satin	1500 x 750	384,30 €	376,30 €	370,90 €	365,40 €
45600012	vetroSafe Walk 30-20T Satin	1250 x 1250 / 500	391,20 €	383,00 €	377,40 €	371,90 €
45600013	vetroSafe Walk 34-20T Satin	1500 x 1500	417,80 €	408,80 €	402,70 €	396,70 €
45600014	vetroSafe Walk 40-10TF Satin	2000 x 1400 / 1100	466,00 €	455,50 €	448,50 €	441,50 €

Artikel-Nr.	vetroSafe Walk Weißglas Satin	max. Größe gem. DIN 18008-5	Preis 1	ab 30 m ² Preis 2	ab 50 m ² Preis 3	ab 100 m ² Preis 4
45600015	vetroSafe Walk 30-10TF Satin WG	1500 x 400	459,50 €	450,30 €	444,30 €	438,10 €
45600016	vetroSafe Walk 34-10TF Satin WG	1500 x 750	515,70 €	504,80 €	497,60 €	490,30 €
45600017	vetroSafe Walk 30-20T Satin WG	1250 x 1250 / 500	502,00 €	491,60 €	484,70 €	477,60 €
45600018	vetroSafe Walk 34-20T Satin WG	1500 x 1500	553,40 €	541,40 €	533,40 €	525,50 €
45600019	vetroSafe Walk 40-10TF Satin WG	2000 x 1400 / 1100	auf Anfrage			

Preisstellung inkl. KGN der Einzelscheiben

Artikel-Nr.	vetroSafe Walk bedruckt	max. Größe gem. DIN 18008-5	Preis 1	ab 30 m ² Preis 2	ab 50 m ² Preis 3	ab 100 m ² Preis 4
45600020	vetroSafe Walk 30-10TF bedruckt	1500 x 400	275,70 €	268,80 €	264,00 €	259,40 €
45600021	vetroSafe Walk 34-10TF bedruckt	1500 x 750	311,20 €	303,20 €	297,80 €	292,40 €
45600022	vetroSafe Walk 30-20T bedruckt	1250 x 1250 / 500	318,10 €	310,00 €	304,30 €	298,80 €
45600023	vetroSafe Walk 34-20T bedruckt	1500 x 1500	344,70 €	335,70 €	329,70 €	323,60 €
45600024	vetroSafe Walk 40-10TF bedruckt	2000 x 1400 / 1100	392,90 €	382,50 €	375,40 €	368,40 €

Artikel-Nr.	vetroSafe Walk Weißglas bedruckt	max. Größe gem. DIN 18008-5	Preis 1	ab 30 m ² Preis 2	ab 50 m ² Preis 3	ab 100 m ² Preis 4
45600025	vetroSafe Walk 30-10TF WG bedruckt	1500 x 400	347,50 €	338,40 €	332,30 €	326,10 €
45600026	vetroSafe Walk 34-10TF WG bedruckt	1500 x 750	403,70 €	392,90 €	385,70 €	378,40 €
45600027	vetroSafe Walk 30-20T WG bedruckt	1250 x 1250 / 500	390,10 €	379,60 €	372,70 €	365,70 €
45600028	vetroSafe Walk 34-20T WG bedruckt	1500 x 1500	441,50 €	429,50 €	421,50 €	413,60 €
45600029	VetroSafe Walk 40-10TF WG bedruckt	2000 x 1400 / 1100	auf Anfrage			

Preisstellung inkl. KGN der Einzelscheiben zzgl. Auftragsgrundkosten gem 2.21 Zusatzkosten BedruckungInhaltsverzeichnis VSGFolienzuschlagBearbeitungÜbergrößen + Kleinglaszuschlag[Restriktionen und Hinweise](#)

2.19 vetroProtect

Artikel-Nr.	vetroProtect Mono Float	Gesamtstärke* in mm	Gewicht in kg	Preis 1	ab 30 m ² Preis 2	ab 50 m ² Preis 3	ab 100 m ² Preis 4
41660000	vetroProtect P6B-10	23,04	53,28	125,50 €	121,80 €	119,30 €	116,80 €
41660001	vetroProtect P6B-13	17,80	39,10	121,40 €	117,90 €	115,40 €	113,00 €
41660002	vetroProtect P6B-14	18,28	42,46	104,80 €	101,70 €	99,60 €	97,50 €
41660003	vetroProtect P6B-15	15,04	33,28	95,80 €	93,00 €	91,00 €	89,20 €
41660004	vetroProtect P7B-12	24,80	56,60	156,50 €	151,80 €	148,70 €	145,60 €
41660005	vetroProtect P7B-16	32,56	74,92	184,90 €	179,40 €	175,80 €	172,10 €
41660006	vetroProtect P7B-17	23,80	54,10	142,70 €	138,50 €	135,60 €	132,80 €
41660007	vetroProtect P8B-17	37,12	79,84	309,80 €	300,50 €	294,30 €	288,10 €
41660008	vetroProtect BR3-NS-12	39,04	93,28	174,60 €	169,40 €	165,90 €	162,50 €
41660009	vetroProtect BR4-S-12	33,04	78,28	154,60 €	150,10 €	147,00 €	143,90 €
41660010	vetroProtect BR4-NS-13	50,56	119,92	257,40 €	249,80 €	244,60 €	239,60 €
41660016	vetroProtect BR7-NS-12	83,32	200,74	492,40 €	477,80 €	467,90 €	458,10 €

Artikel-Nr.	vetroProtect Mono Float Weißglas	Gesamtstärke* in mm	Gewicht in kg	Preis 1	ab 30 m ² Preis 2	ab 50 m ² Preis 3	ab 100 m ² Preis 4
41660019	vetroProtect P6B-10 WG	23,04	53,28	169,40 €	164,40 €	161,00 €	157,60 €
41660020	vetroProtect P6B-13 WG	17,80	39,10	163,90 €	159,20 €	155,80 €	152,50 €
41660021	vetroProtect P6B-14 WG	18,28	42,46	141,60 €	137,30 €	134,50 €	131,70 €
41660022	vetroProtect P6B-15 WG	15,04	33,28	129,30 €	125,50 €	123,00 €	120,30 €
41660023	vetroProtect P7B-12 WG	24,80	56,60	211,20 €	204,90 €	200,70 €	196,50 €
41660024	vetroProtect P7B-16 WG	32,56	74,92	249,70 €	242,20 €	237,30 €	232,20 €
41660025	vetroProtect P7B-17 WG	23,80	54,10	192,70 €	186,90 €	183,10 €	179,30 €
41660026	vetroProtect P8B-17 WG	37,12	79,84	418,20 €	405,70 €	397,40 €	389,10 €
41660027	vetroProtect BR3-NS-12 WG	39,04	93,28	270,70 €	262,60 €	257,20 €	251,80 €
41660028	vetroProtect BR4-S-12 WG	33,04	78,28	239,70 €	232,50 €	227,70 €	222,90 €
41660029	vetroProtect BR4-NS-13 WG	50,56	119,92	399,10 €	387,10 €	379,20 €	371,20 €
41660035	vetroProtect BR7-NS-12 WG	83,32	200,74	763,30 €	740,50 €	725,20 €	710,00 €

[Inhaltsverzeichnis VSG](#)[Folienzuschlag](#)[Bearbeitung](#)[Übergrößen + Kleinglaszuschlag](#)* **Gesamtstärke = inkl. der möglichen Plustoleranzen**[Restriktionen und Hinweise](#)

2.20 vetroSafe Bearbeitung

Kantenbearbeitung	ME	bis 9,9 mm	bis 11,9 mm	bis 13,9 mm	bis 17,9 mm	bis 21,9 mm	bis 25,9 mm	bis 36,9 mm	bis 61,9 mm	bis 77,9 mm
gesäumt KGS	lfd.m	1,60 €	1,80 €	2,20 €	2,80 €	3,50 €	4,30 €	7,70 €	10,10 €	15,20 €
maßgeschliffen KMG	lfd.m	2,70 €	3,10 €	3,30 €	3,90 €	5,50 €	7,00 €	16,40 €	29,10 €	31,50 €
geschliffen KGN	lfd.m	2,70 €	3,10 €	3,30 €	3,90 €	5,50 €	7,00 €	16,40 €	29,10 €	31,50 €
poliert KPO	lfd.m	2,80 €	3,20 €	3,50 €	4,00 €	5,60 €	7,20 €	18,90 €	40,30 €	42,80 €
Modell geradl. KGS	lfd.m	2,30 €	2,60 €	3,10 €	4,00 €	4,90 €	6,00 €	9,20 €	12,20 €	18,10 €
Modell geradl. KMG	lfd.m	3,70 €	4,40 €	4,70 €	5,50 €	7,70 €	9,90 €	19,70 €	34,80 €	
Modell geradl. KGN	lfd.m	3,70 €	4,40 €	4,70 €	5,50 €	7,70 €	9,90 €	19,70 €	34,80 €	
Modell geradl. KPO	lfd.m	4,00 €	4,50 €	4,90 €	5,60 €	7,80 €	10,10 €	24,60 €	52,50 €	
Modell nicht geradl. KGS	lfd.m	7,20 €	7,80 €	9,60 €	16,70 €	20,60 €	25,40 €	13,60 €	18,10 €	27,20 €
Modell nicht geradl. KMG	lfd.m	11,90 €	13,80 €	15,00 €	23,00 €	32,50 €	42,00 €	32,50 €	43,30 €	
Modell nicht geradl. KGN	lfd.m	11,90 €	13,80 €	15,00 €	23,00 €	32,50 €	42,00 €	32,50 €	43,30 €	
Modell nicht geradl. KPO	lfd.m	12,60 €	14,30 €	15,50 €	23,80 €	33,30 €	42,80 €	44,30 €	94,20 €	
Gehrung 45° KGN	lfd.m									auf Anfrage
Gehrung 45° KPO	lfd.m									auf Anfrage
Gehrung geschliffen GK KGN	lfd.m									auf Anfrage
Gehrung poliert GK KPO	lfd.m									auf Anfrage
Halbgehrung KGN	lfd.m									auf Anfrage
Halbgehrung KPO	lfd.m									auf Anfrage

Bohrungen	ME	bis 9,9 mm	bis 11,9 mm	bis 13,9 mm	bis 17,9 mm	bis 21,9 mm	bis 25,9 mm	bis 36,9 mm	bis 61,9 mm	bis 77,9 mm
Bohrung bis 25mm Durchm.	St.	3,10 €	3,50 €	3,70 €	5,30 €	6,90 €	9,00 €	15,80 €	20,10 €	23,90 €
Bohrung 26-50mm Durchm.	St.	3,50 €	3,90 €	4,30 €	6,30 €	9,00 €	11,80 €	23,70 €	30,30 €	36,00 €
Bohrung 51-100mm Durchm.	St.	8,80 €	9,20 €	10,70 €	13,50 €	16,70 €	19,70 €	36,60 €	54,20 €	64,20 €
Bohrung 101-150mm Durchm.	St.	18,40 €	19,10 €	27,60 €	31,10 €	37,70 €	42,60 €	57,60 €	85,30 €	101,20 €
Bohrung V-förmig geschlitzt bis 25 mm	St.	6,10 €	6,90 €	7,40 €	10,60 €	13,80 €	18,00 €	31,50 €	40,20 €	47,80 €
Bohrung V-förmig geschlitzt 26 - 50 mm	St.	6,90 €	7,70 €	8,50 €	12,50 €	18,00 €	23,50 €	47,30 €	60,50 €	71,90 €
Senkbohrung bis 25mm Durchm.	St.			13,00 €	15,90 €	18,70 €	24,10 €	35,30 €		
Senkbohrung 26-50mm Durchm.	St.			16,80 €	21,40 €	25,50 €	31,60 €	42,80 €		
Senkbohrung 51-65mm Durchm.	St.			25,30 €	32,00 €	38,20 €	47,30 €	64,20 €		

Durchsprehöffnung *	ME	bis 9,9 mm	bis 11,9 mm	bis 13,9 mm	bis 17,9 mm	bis 21,9 mm	bis 25,9 mm	bis 36,9 mm	bis 61,9 mm
Durchspreh. rund KMG	St.	58,90 €	58,90 €	101,30 €	105,80 €	111,70 €	119,20 €	131,40 €	164,70 €
Durchspreh. rund KGN	St.	58,90 €	58,90 €	101,30 €	105,80 €	111,70 €	119,20 €	131,40 €	164,70 €
Durchspreh. rund KPO	St.	73,70 €	73,70 €	126,50 €	132,20 €	139,70 €	149,10 €	164,30 €	205,70 €
Durchspreh. oval KMG	St.	64,90 €	64,90 €	111,30 €	116,30 €	122,90 €	131,30 €	144,50 €	181,00 €
Durchspreh. oval KGN	St.	64,90 €	64,90 €	111,30 €	116,30 €	122,90 €	131,30 €	144,50 €	181,00 €
Durchspreh. oval KPO	St.	81,10 €	81,10 €	139,00 €	145,40 €	153,70 €	164,00 €	180,60 €	226,20 €
Durchspreh. rechteckig KMG	St.	113,80 €	113,80 €	152,20 €	166,10 €	185,40 €	193,70 €	221,40 €	269,70 €
Durchspreh. rechteckig KGN	St.	113,80 €	113,80 €	152,20 €	166,10 €	185,40 €	193,70 €	221,40 €	269,70 €
Durchspreh. rechteckig KPO	St.	142,20 €	142,20 €	190,30 €	207,60 €	231,70 €	242,10 €	276,70 €	337,20 €

* Bei Verwendung im Isolierglas rechnen Sie bitte einen zusätzlichen Aufschlag pro Bearbeitung von

33,00 €

Rundecke	ME	bis 9,9 mm	bis 11,9 mm	bis 13,9 mm	bis 17,9 mm	bis 21,9 mm	bis 25,9 mm	bis 36,9 mm	bis 61,9 mm	bis 77,9 mm
Standardrundecke KGS (10-100 mm Radius)	St.	4,00 €	4,00 €	6,50 €	6,90 €	7,60 €	7,70 €	19,10 €	24,10 €	27,80 €
Standardrundecke KGN (10-100 mm Radius)	St.	6,00 €	6,00 €	9,80 €	10,30 €	11,30 €	11,40 €	28,40 €	36,00 €	41,60 €
Standardrundecke KPO (10-100 mm Radius)	St.	7,70 €	7,70 €	12,60 €	13,40 €	14,60 €	14,80 €	36,90 €	54,20 €	61,70 €
Sonstige Rundecke KGS (5-99 mm Radius)	St.	5,10 €	5,10 €	8,20 €	8,60 €	9,40 €	9,60 €	23,70 €	30,00 €	34,80 €
Sonstige Rundecke KGN (5-99 mm Radius)	St.	7,40 €	7,40 €	12,20 €	12,90 €	14,00 €	14,30 €	35,60 €	44,90 €	51,90 €
Sonstige Rundecke KPO (5-99 mm Radius)	St.	9,60 €	9,60 €	15,80 €	16,70 €	18,30 €	18,50 €	46,10 €	67,80 €	77,10 €

Inhaltsverzeichnis VSG

Modellzuschläge

Folienzuschlag

Übergößen + Kleinglaszuschlag

[Restriktionen und Hinweise](#)

Eckabschnitt	ME	bis 9,9 mm	bis 11,9 mm	bis 13,9 mm	bis 17,9 mm	bis 21,9 mm	bis 25,9 mm	bis 36,9 mm	bis 61,9 mm	bis 77,9 mm
Eckabschnitt KGS	St.	4,10 €	4,10 €	4,80 €	6,30 €	6,40 €	7,20 €	17,70 €	21,40 €	25,30 €
Eckabschnitt KMG	St.	6,30 €	6,30 €	7,20 €	9,20 €	9,60 €	10,70 €	26,60 €	32,10 €	37,90 €
Eckabschnitt KGN	St.	6,30 €	6,30 €	7,20 €	9,20 €	9,60 €	10,70 €	26,60 €	32,10 €	37,90 €
Eckabschnitt KPO	St.	9,20 €	9,20 €	10,60 €	13,80 €	14,30 €	15,90 €	39,60 €	48,20 €	56,70 €

Eckausschnitt *	ME	bis 9,9 mm	bis 11,9 mm	bis 13,9 mm	bis 17,9 mm	bis 21,9 mm	bis 25,9 mm	bis 36,9 mm	bis 61,9 mm
Eckausschnitt KGS <100mm	St.	19,30 €	19,30 €	26,10 €	27,40 €	28,60 €	31,20 €	36,60 €	56,70 €
Eckausschnitt KGN <100mm	St.	24,10 €	24,10 €	32,50 €	34,20 €	35,70 €	39,00 €	45,70 €	70,80 €
Eckausschnitt KPO <100mm	St.	28,80 €	28,80 €	39,00 €	41,10 €	42,80 €	46,80 €	54,80 €	85,10 €
Eckausschnitt KGS >100mm	St.	27,00 €	27,00 €	36,30 €	38,30 €	39,90 €	43,60 €	51,10 €	79,20 €
Eckausschnitt KGN >100mm	St.	33,70 €	33,70 €	45,50 €	47,80 €	49,80 €	54,60 €	63,90 €	99,00 €
Eckausschnitt KPO >100mm	St.	40,40 €	40,40 €	54,60 €	57,50 €	59,80 €	65,40 €	76,70 €	118,80 €
Eckausschnitt EA 20 KGS	St.	12,70 €	12,70 €	12,70 €	12,70 €	17,50 €	18,50 €	25,70 €	33,30 €
Eckausschnitt EA 25 KGS	St.	12,70 €	12,70 €	12,70 €	12,70 €	17,50 €	18,50 €	25,70 €	33,30 €
Eckausschnitt EA 30 KGS	St.	12,70 €	12,70 €	12,70 €	12,70 €	17,50 €	18,50 €	25,70 €	33,30 €
Eckausschnitt EA 35 KGS	St.	12,70 €	12,70 €	12,70 €	12,70 €	17,50 €	18,50 €	25,70 €	33,30 €
Eckausschnitt EA 40 KGS	St.	12,70 €	12,70 €	12,70 €	12,70 €	17,50 €	18,50 €	25,70 €	33,30 €

* Bei Verwendung im Isolierglas rechnen Sie bitte einen zusätzlichen Aufschlag pro Bearbeitung von

33,00 €

Randausschnitt *	ME	bis 9,9 mm	bis 11,9 mm	bis 13,9 mm	bis 17,9 mm	bis 21,9 mm	bis 25,9 mm	bis 36,9 mm	bis 61,9 mm
Randausschnitt KGS <100x200mm	St.	22,10 €	22,10 €	33,20 €	34,40 €	35,80 €	37,90 €	42,30 €	64,10 €
Randausschnitt KGN <100x200mm	St.	27,60 €	27,60 €	41,50 €	42,80 €	44,80 €	47,30 €	52,70 €	79,90 €
Randausschnitt KPO <100x200mm	St.	33,70 €	33,70 €	50,60 €	52,30 €	54,60 €	57,70 €	64,30 €	97,50 €
Randausschnitt KGS >100x200mm	St.	30,90 €	30,90 €	46,40 €	48,00 €	50,20 €	53,00 €	59,10 €	89,50 €
Randausschnitt KGN >100x200mm	St.	38,70 €	38,70 €	58,00 €	60,00 €	62,60 €	66,20 €	73,80 €	112,00 €
Randausschnitt KPO >100x200mm	St.	47,20 €	47,20 €	70,80 €	73,20 €	76,30 €	80,70 €	90,10 €	136,50 €
Randausschnitt RA 20 KGS	St.	10,90 €	10,90 €	10,90 €	10,90 €	14,60 €	20,10 €	26,40 €	34,40 €
Randausschnitt RA 25 KGS	St.	10,90 €	10,90 €	10,90 €	10,90 €	14,60 €	20,10 €	26,40 €	34,40 €
Randausschnitt RA 30 KGS	St.	10,90 €	10,90 €	10,90 €	10,90 €	14,60 €	20,10 €	26,40 €	34,40 €
Randausschnitt RA 35 KGS	St.	10,90 €	10,90 €	10,90 €	10,90 €	14,60 €	20,10 €	26,40 €	34,40 €
Randausschnitt RA 40 KGS	St.	10,90 €	10,90 €	10,90 €	10,90 €	14,60 €	20,10 €	26,40 €	34,40 €

* Bei Verwendung im Isolierglas rechnen Sie bitte einen zusätzlichen Aufschlag pro Bearbeitung von

33,00 €

Systemausschnitt	ME	bis 9,9 mm	bis 11,9 mm	bis 13,9 mm	bis 17,9 mm	bis 21,9 mm	bis 25,9 mm	bis 36,9 mm	bis 61,9 mm
DORMA Mundus PT10	St.				39,90 €	47,80 €	62,40 €	86,90 €	119,10 €
DORMA Mundus PT20	St.				39,90 €	47,80 €	62,40 €	86,90 €	119,10 €
DORMA Mundus PT30	St.				39,90 €	47,80 €	62,40 €	86,90 €	119,10 €
DORMA Mundus PT40	St.				39,90 €	47,80 €	62,40 €	86,90 €	119,10 €
Milano Original 07812 m. D.	St.	36,50 €	36,50 €	36,50 €	36,50 €	60,80 €	75,60 €	138,60 €	191,70 €
Bohrung V-förmig geschlitz	St.	11,40 €	11,40 €	11,40 €	11,40 €	15,10 €	20,60 €	42,30 €	70,50 €
Bohle Bilbao 90°	St.	36,50 €	36,50 €	36,50 €	36,50 €	60,80 €	75,60 €	138,60 €	191,70 €
Pauli&Sohn Band 8400 Türe o.D.	St.	65,00 €	65,00 €	65,00 €	65,00 €	109,10 €	138,60 €	241,30 €	324,80 €
Pauli&Sohn Band 8400 ST	St.	36,50 €	36,50 €	36,50 €	36,50 €	60,80 €	75,60 €	138,60 €	191,70 €
KL-Megla Chalet PT G-G 180°-TF	St.	46,80 €	46,80 €	46,80 €	48,10 €	73,40 €	91,70 €	168,20 €	229,50 €
KL-Megla Chalet PT G-G 180°-ST	St.	36,50 €	36,50 €	36,50 €	36,50 €	60,80 €	75,60 €	138,60 €	191,70 €
KL-Megla Chalet PT G-W 90°	St.	46,80 €	46,80 €	46,80 €	48,10 €	73,40 €	91,70 €	168,20 €	229,50 €
Dorma Tensor	St.	36,50 €	36,50 €	36,50 €	36,50 €	60,80 €	75,60 €		
Milano ohne Dichtung	St.	46,80 €	46,80 €	46,80 €	48,10 €	73,40 €	91,70 €		
Milano mit Dichtung	St.	36,50 €	36,50 €	36,50 €	36,50 €	60,80 €	75,60 €		
Häfele Topfband	St.	35,20 €	35,20 €	35,20 €	35,20 €	45,50 €	67,40 €		

Inhaltsverzeichnis VSG

Modellzuschläge

Folienzuschlag

Übergrößen + Kleinglaszuschlag

[Restriktionen und Hinweise](#)

Alarmgebung	ME	Einzelglasstärke						
		bis 4 mm	bis 5 mm	bis 6 mm	bis 8 mm	bis 10 mm	bis 12 mm	bis 15 mm
Multisafe Alarm VSG VdS G107075	St.	42,30 €	42,30 €	42,30 €	42,30 €	auf Anfrage		

zzgl. Einseitige Stufenausführung; Ausführung ist nur verdeckt möglich - keine Dummy

Alarmglasverlängerungsl. 3 m	St.	10,90 €
Alarmglasverlängerungsl. 6 m	St.	13,60 €
Alarmglasverlängerungsl. 10 m	St.	17,10 €

Keramische Randbedruckung schwarz	ME	Einzelglasstärke						
		bis 4 mm	bis 5 mm	bis 6 mm	bis 8 mm	bis 10 mm	bis 12 mm	bis 15 mm
keram. Randbedr. <= 50mm	lfd.m	17,20 €	17,20 €	17,20 €	17,20 €	17,20 €	17,20 €	17,20 €
keram. Randbedr. 51 - 100mm	lfd.m	19,80 €	19,80 €	19,80 €	19,80 €	19,80 €	19,80 €	19,80 €
keram. Randbedr. 101 - 200mm	lfd.m	25,10 €	25,10 €	25,10 €	25,10 €	25,10 €	25,10 €	25,10 €
keram. Randbedr. > 200mm	lfd.m	33,00 €	33,00 €	33,00 €	33,00 €	33,00 €	33,00 €	33,00 €

zzgl. Auftragsgrundkosten gem. 2.21 Zusatzkosten Bedruckung

Keramische Flächenbedruckung	ME	Einzelglasstärke						
		bis 4 mm	bis 5 mm	bis 6 mm	bis 8 mm	bis 10 mm	bis 12 mm	bis 15 mm
Siebdruck Standarddesign und Standardfarbe 1-fach	m ²	28,60 €	28,60 €	28,60 €	28,60 €	34,40 €	34,40 €	39,60 €
Siebdruck Standardfarben und Standarddesigns								
Digitaldruck Standard 1-fach	m ²	59,40 €	59,40 €	59,40 €	59,40 €	71,30 €	71,30 €	83,20 €
Zulage Siebdruck rutschhemmend auf Grundpreis Standard								
4000c-Rutschh.Transluzent (R12)	m ²	10,50 €	10,50 €	10,50 €	10,50 €	10,50 €	10,50 €	10,50 €
4020c-Rutschh.Transluzent "3" (R10)	m ²	10,50 €	10,50 €	10,50 €	10,50 €	10,50 €	10,50 €	10,50 €
Zulage Siebdruck metallic auf Grundpreis Standard (ohne Deckdruck)								
3003c-RAL 9006 Weißaluminium	m ²	10,50 €	10,50 €	10,50 €	10,50 €	10,50 €	10,50 €	10,50 €
3004c-RAL 9007 Graualuminium	m ²	10,50 €	10,50 €	10,50 €	10,50 €	10,50 €	10,50 €	10,50 €

zzgl. Auftragsgrundkosten gem. 2.21 Zusatzkosten Bedruckung

Heißlagerungstest ESG-HF ab 01/2022	ME	Einzelglasstärke						
		bis 4 mm	bis 5 mm	bis 6 mm	bis 8 mm	bis 10 mm	bis 12 mm	bis 15 mm
Heißlagerung EN 14179 2h 290 C	m ²	--	4,00 €	4,80 €	6,40 €	8,00 €	9,60 €	11,90 €
Heißlagerung EN 14179 4h 290 C = SO	m ²	--	4,70 €	5,60 €	7,40 €	9,30 €	11,10 €	13,90 €
Heißlagerung EN 14179 8h 290 C = SO	m ²	--	6,00 €	7,20 €	9,60 €	11,90 €	14,30 €	17,90 €

SO = Sonderwunsch

Stufenausführung	ME	Einzelglasstärke						
		bis 9,9 mm	bis 11,9 mm	bis 13,9 mm	bis 17,9 mm	bis 21,9 mm	bis 25,9 mm	bis 36,9 mm
Stufe pro Seite	St.	33,00 €	33,00 €	33,00 €	33,00 €	33,00 €	33,00 €	auf Anfrage

[Inhaltsverzeichnis VSG](#)

[Modellzuschläge](#)

[Folienzuschlag](#)

[Übergrößen + Kleinglaszuschlag](#)

[Restriktionen und Hinweise](#)

2.21 vetroSafe Zusatzkosten keramische Bedruckung

Aufschläge für Dia- und Siebkosten für Sonderdesigns Siebdruck



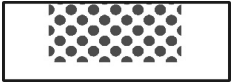
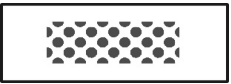
Druckformat in mm x mm	Mengen- einheit	Dia- und Siebkosten einfache Designs
1000 x 1600	€/Sieb	570,00 €
1500 x 2200	€/Sieb	650,00 €
1500 x 2800	€/Sieb	800,00 €
1600 x 3200	€/Sieb	1.100,00 €
2000 x 3750	€/Sieb	1.800,00 €
2300 x 4800	€/Sieb	2.500,00 €

Die Auftragsgrundkosten Siebdruck in Höhe von 150,00 € sind zusätzlich zu berücksichtigen.

Diese werden pro Bestell-/Terminabruf, pro Farbe (Farbkombination) und pro Design berechnet.

Die Preisstellung ist als Richtpreis zu verstehen. Bei komplexen Designs bzw. Grafiken können die Dia- und Siebkosten noch höher liegen und sind gesondert anzufragen.

Aufschläge für teillächige Bedruckung Siebdruck

Beispiel		Mengeneinheit	Ablebekosten
	Siebdruck einseitig blank, Rest der Gesamtfläche ist deckend bzw. mit Standarddesign bedruckt	€/Maßposition	60,00 €
	Siebdruck zweiseitig blank, Rest der Gesamtfläche ist deckend bzw. mit Standarddesign bedruckt	€/Maßposition	120,00 €
	Siebdruck dreiseitig blank, Rest der Gesamtfläche ist deckend bzw. mit Standarddesign bedruckt	€/Maßposition	180,00 €
	Siebdruck vierseitig blank, Rest der Gesamtfläche ist deckend bzw. mit Standarddesign bedruckt	€/Maßposition	240,00 €

Die Auftragsgrundkosten Siebdruck in Höhe von 150,00 € sind zusätzlich zu berücksichtigen.

Diese werden pro Bestell-/Terminabruf, pro Farbe (Farbkombination) und pro Design berechnet.

Die Preisstellung ist als Richtpreis zu verstehen. Bei komplexen Designs bzw. Grafiken oder Modellscheiben können die Ablebekosten noch höher liegen und sind gesondert anzufragen.

Aufschläge für Digitaldruck

Die Grundkosten für die Anlageneinstellung und ds Rippen der Daten in Höhe von 150,00 € sind zusätzlich zu berücksichtigen. Diese werden pro Bestell-/Terminabruf berechnet. Ggf. fallen auch noch Dateioptimierungskosten je nach Aufwand an

Die Preisstellung ist als Richtpreis zu verstehen, sofern uns druckfähige Dateien zur Verfügung gestellt werden. Wenn wir keine druckfähigen Dateien erhalten bzw. bei komplexen Designs bzw. Grafiken oder Modellscheiben können weitere Zusatzkosten anfallen (Siehe Kap. 7 Serviceleistungen)

Beachten Sie bitte auch unsere Homepage

<https://digitaldruck.flachglas-gruppe.com/>

Hier finden Sie unsere Standardmotive für unterschiedliche Anwendungszwecke als auch weitere Informationen zum Produkt sowie unsere TI 013

Inhaltsverzeichnis VSG

Übergrößen + Kleinglaszuschlag

Modellzuschläge

Bearbeitung

Folienzuschlag

[Prüfkosten zu Bedruckten/Emallierten Gläsern](#)

2.22 vetroSafe Folienzuschlag/Folien austausch

Artikel-Nr.	Zusätzliche Folie	Mengen- einheit	Preis 1
49000000	PVB-Folie klar 0.38mm	€/m ²	5,00 €
49000300	PVB-Mattfolie 0.38mm	€/m ²	14,10 €
49001200	PVB-Folie Grey B700 MR 0.38mm	€/m ²	28,20 €
49000301	PVB-Mattfolie 0.76mm	€/m ²	19,10 €
49001201	PVB Brillant Black 0,76mm	€/m ²	59,20
49001202	PVB Diamond White 0,76mm	€/m ²	59,20

Artikel-Nr.	Austausch Folie auf Basis PVB 0,76 klar	Mengen- einheit	Preis 1
49000300	PVB-Mattfolie 0.38mm	€/m ²	9,20 €
49001200	PVB-Folie Grey B700 MR 0.38mm	€/m ²	23,30 €

Artikel-Nr.	Austausch Folie auf Basis PVB 0,76 klar	Mengen- einheit	Preis 1
49000301	PVB-Mattfolie 0.76mm	€/m ²	9,20 €
49001201	PVB Brillant Black 0,76mm	€/m ²	49,30
49001202	PVB Diamond White 0,76mm	€/m ²	49,30

Artikel-Nr.	Austausch Folie auf Basis PVB 1,52 klar	Mengen- einheit	Preis 1
49002101	SentryGlas klar 1,52mm (Stock)	€/m ²	74,70 €

Artikel-Nr.	Folienstoß auf Basis PVB 0,76 klar	Mengen- einheit	Preis 1
49020000	PVB 0,38 klar / PVB 0,38 matt gestossenmit Deckschicht PVB 0,76 klar	€/m ²	86,60 €

Artikel-Nr.	Austausch SI-Folie 0,76 auf Basis SC-Folie 0,76 klar	Mengen- einheit	Preis 1
49011500	S-LEC Acoustik Film 0,76mm	€/m ²	10,60 €

Artikel-Nr.	Austausch SI-Folie 1,52 auf Basis SC-Folie 1,52 klar	Mengen- einheit	Preis 1
49011501	S-LEC Acoustik Film 1,52mm	€/m ²	21,20 €

Artikel-Nr.	Austausch SC-Folie 0,76 auf Basis PVB-Folie 0,76 klar	Mengen- einheit	Preis 1
49010600	Trosifol SC ML B110 R 0,76 mm	€/m ²	11,30 €

Inhaltsverzeichnis VSG

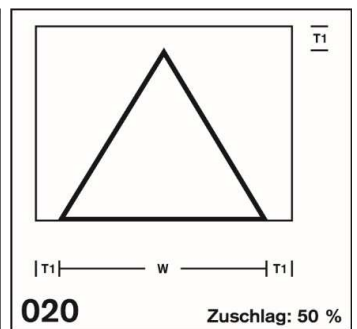
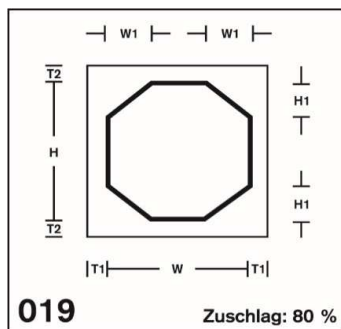
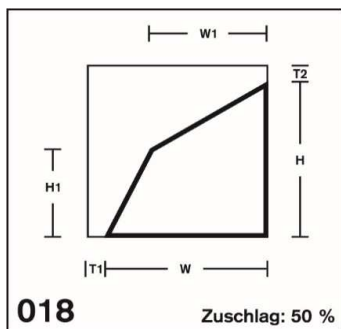
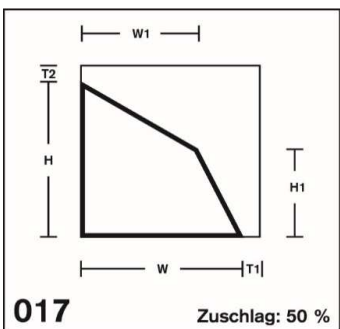
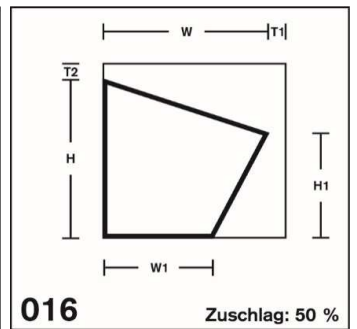
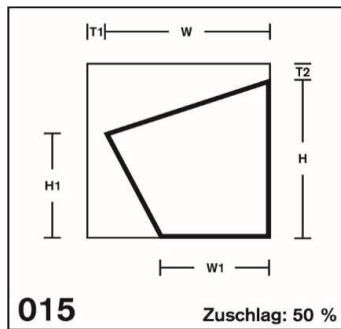
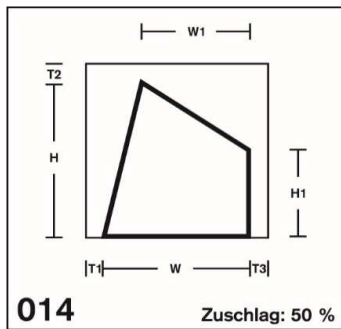
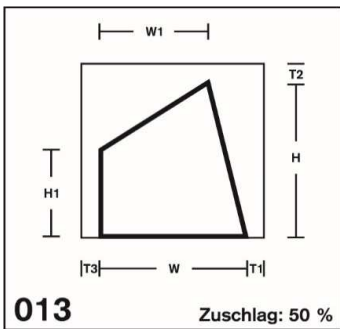
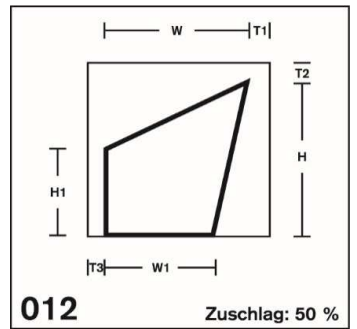
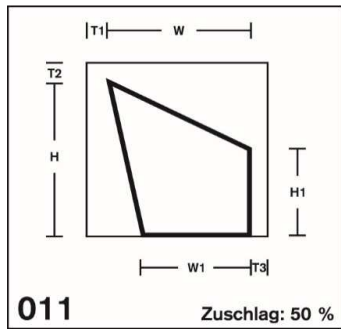
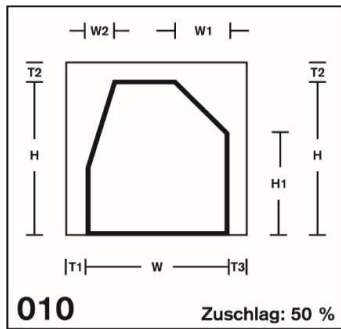
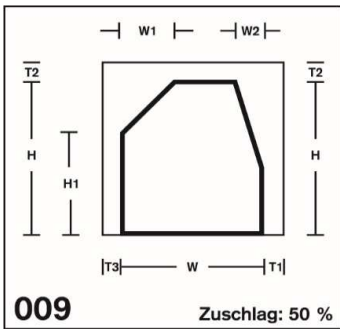
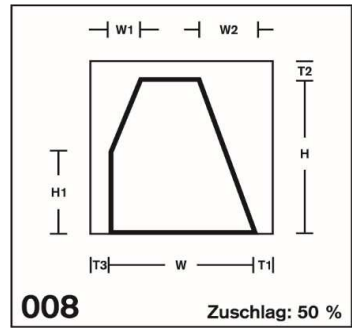
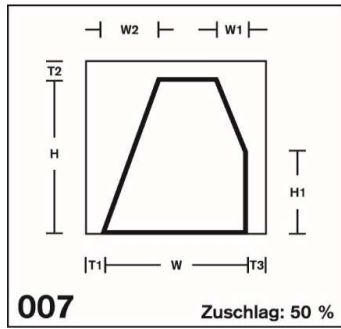
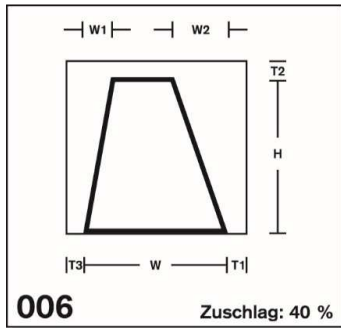
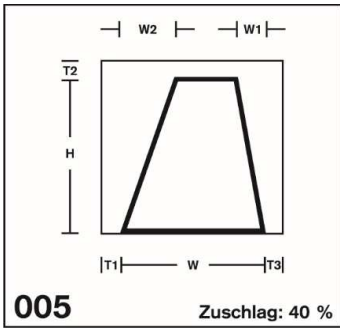
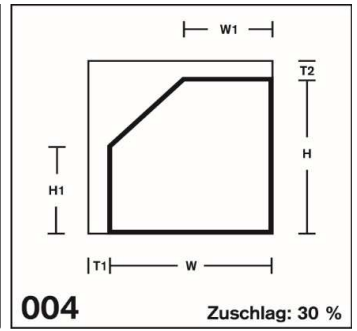
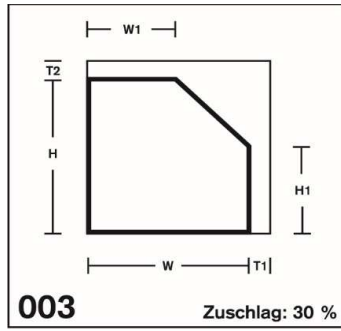
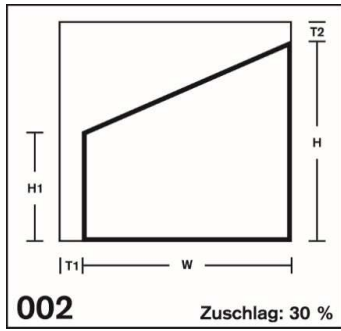
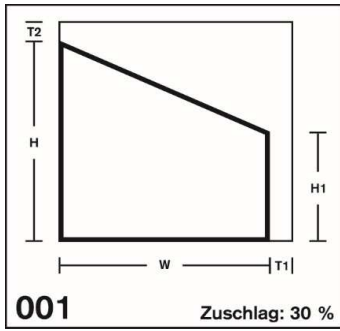
Übergrößen + Kleinglaszuschlag

Modellzuschläge

Bearbeitung

[Restriktionen und Hinweise](#)

2.23 vetroSafe Modellzuschläge

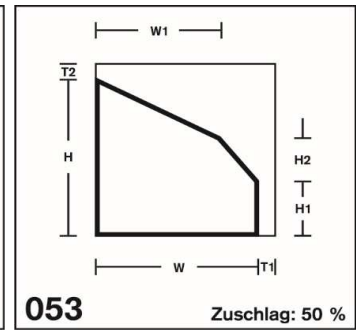
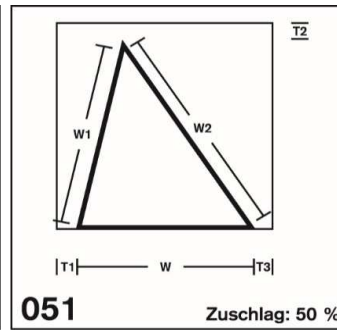
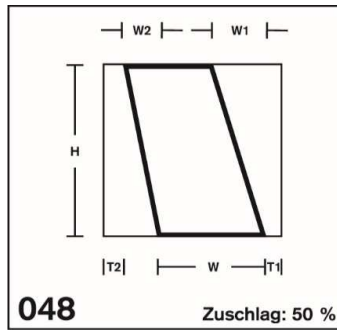
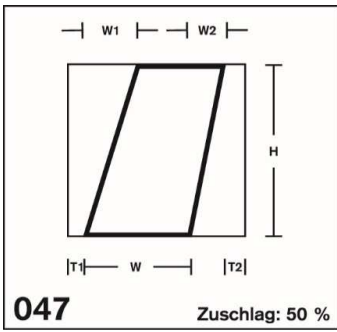
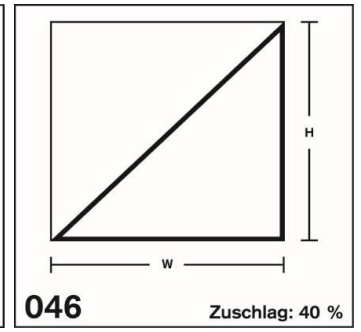
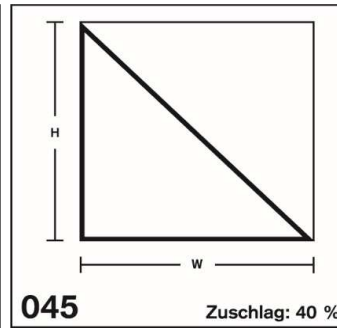
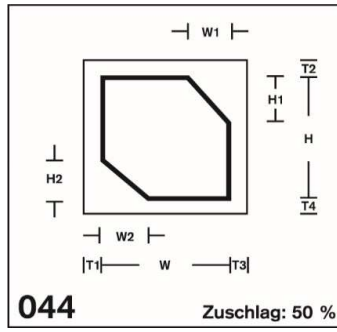
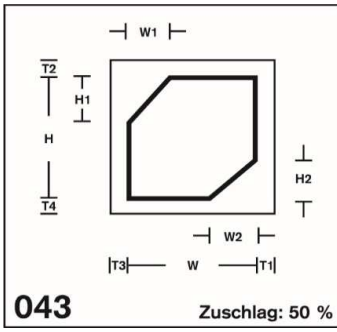
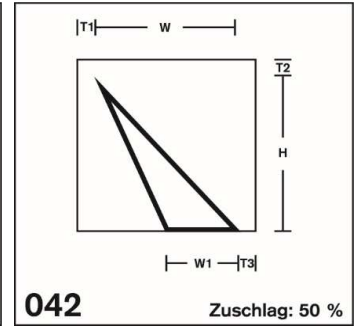
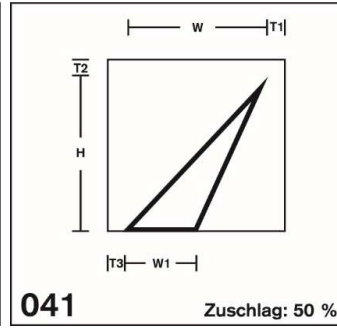
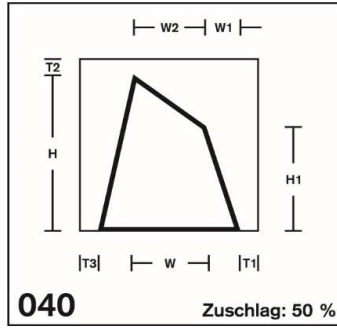
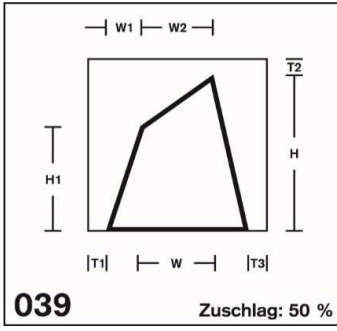
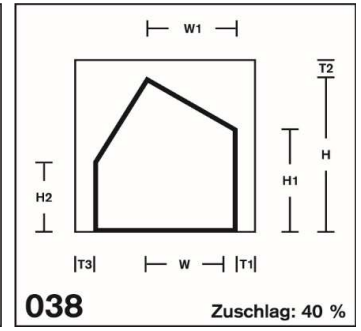
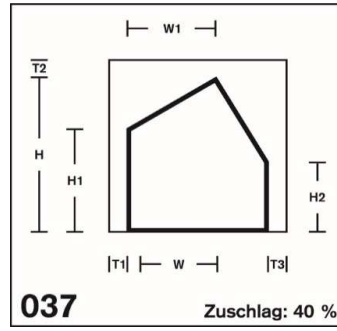
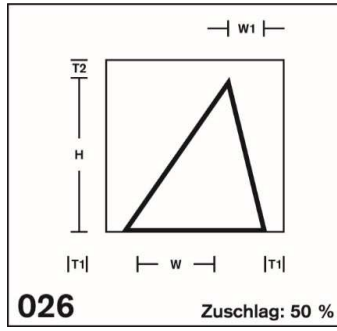
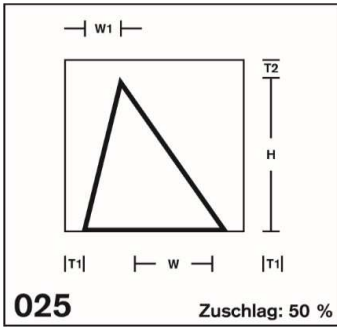
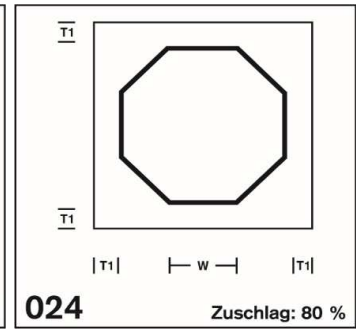
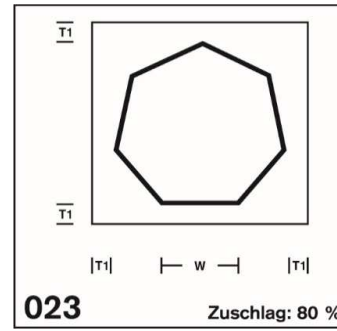
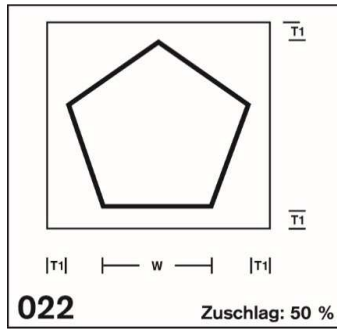
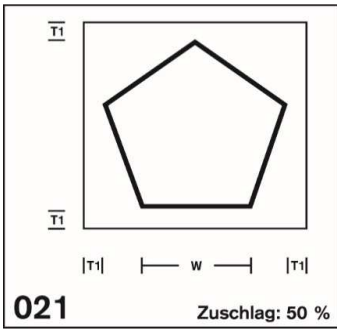


Inhaltsverzeichnis VSG

Übergrößen + Kleinglaszuschlag

Folienzuschlag

Bearbeitung

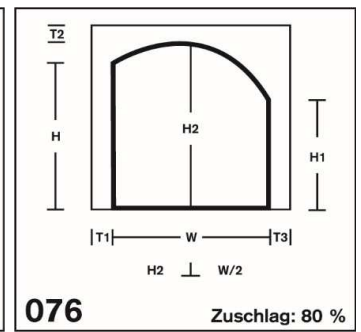
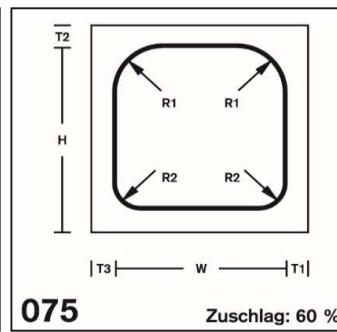
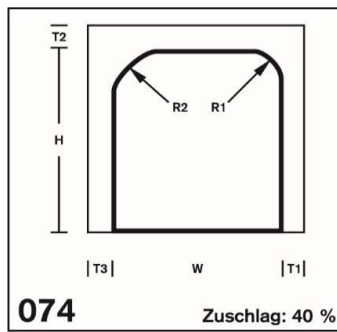
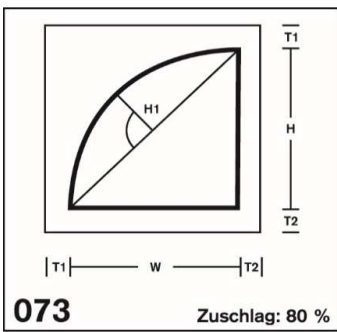
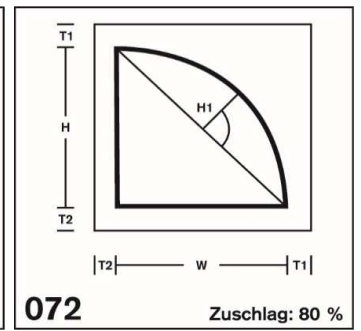
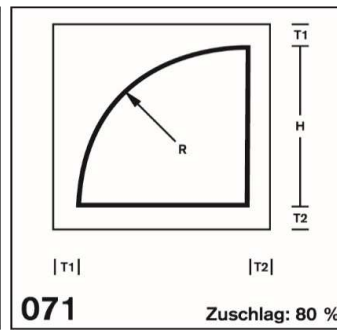
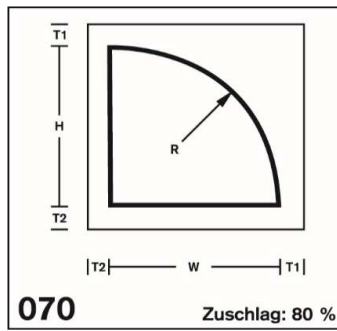
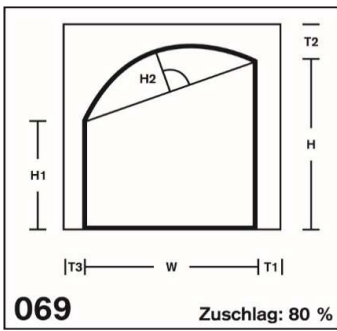
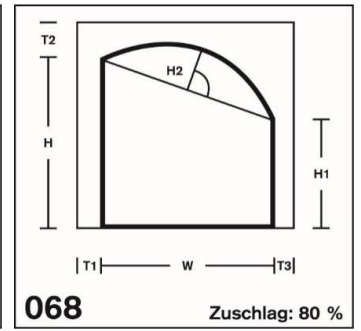
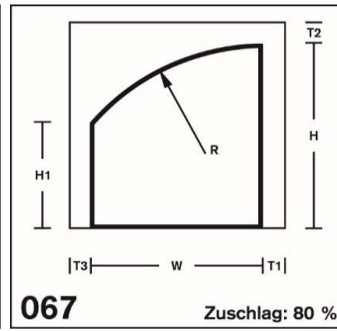
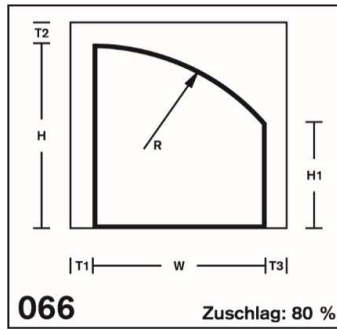
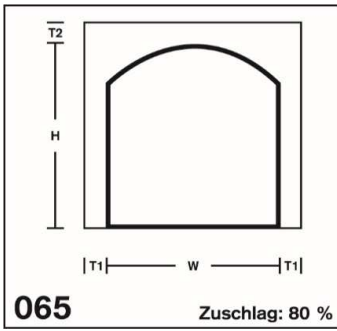
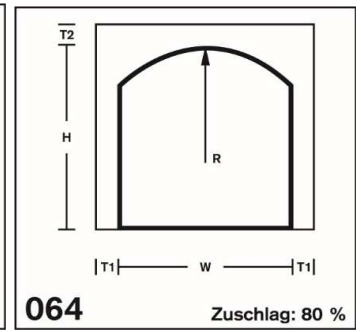
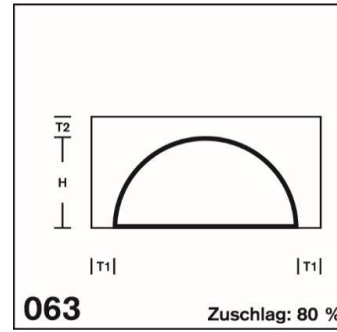
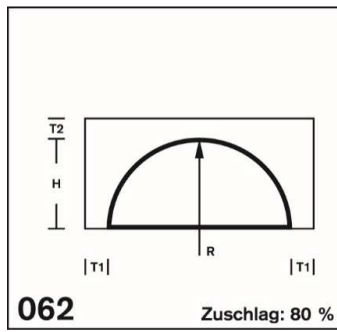
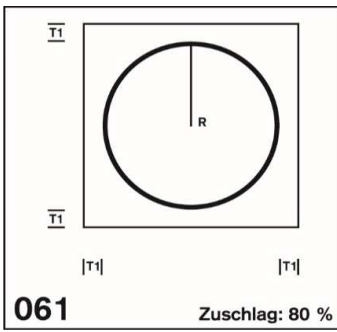
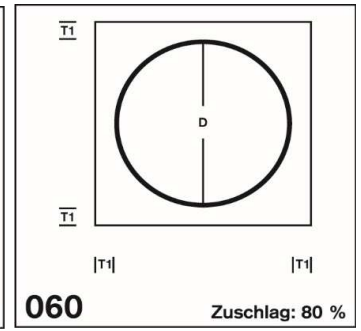
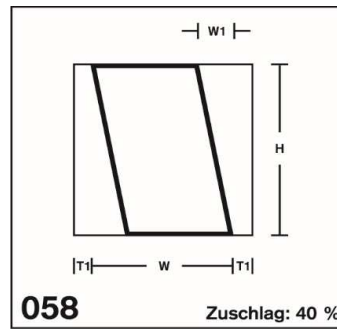
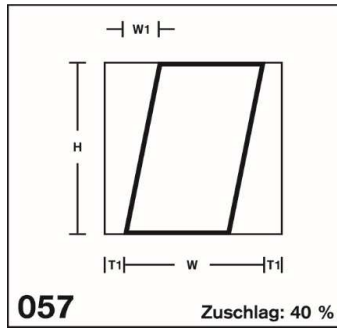
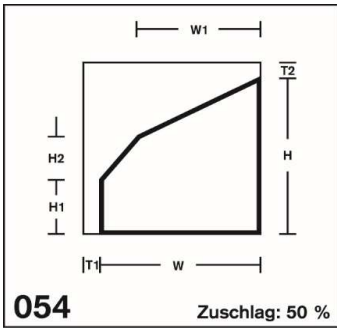


Inhaltsverzeichnis VSG

Übergrößen + Kleinglaszuschlag

Folienzuschlag

Bearbeitung

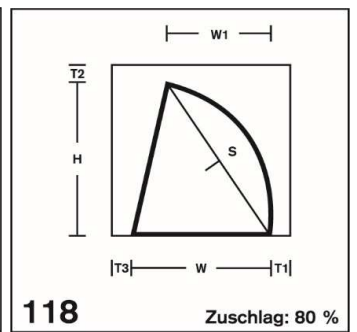
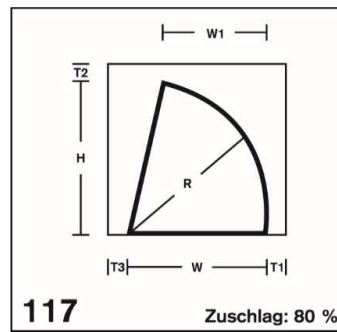
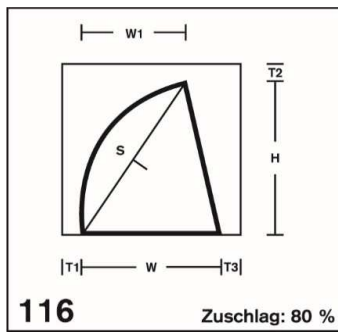
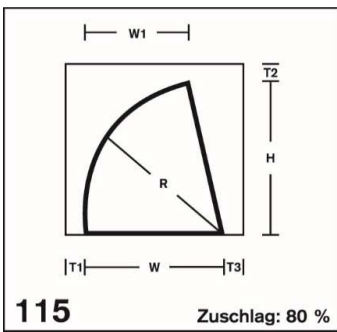
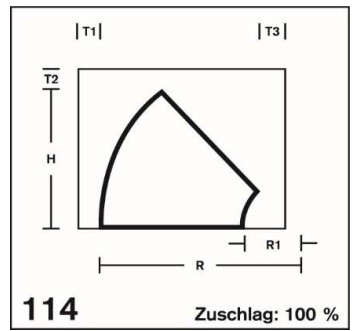
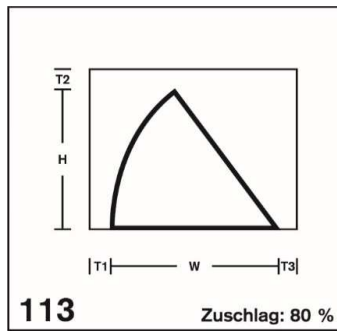
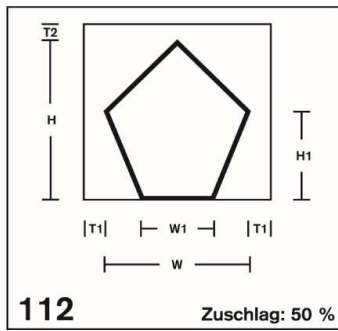
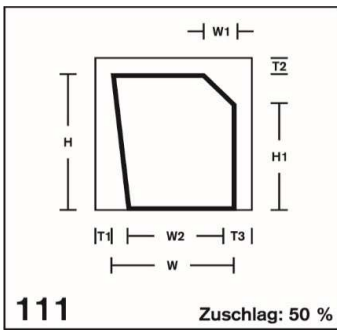
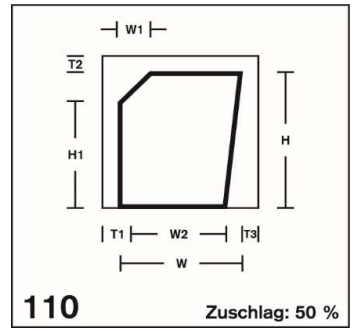
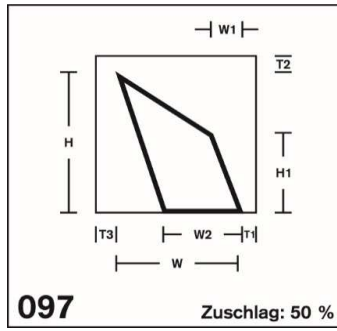
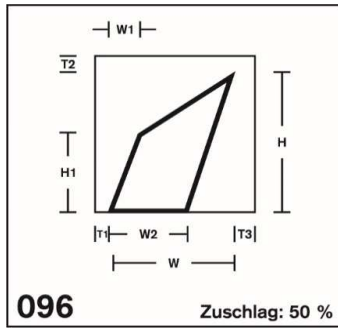
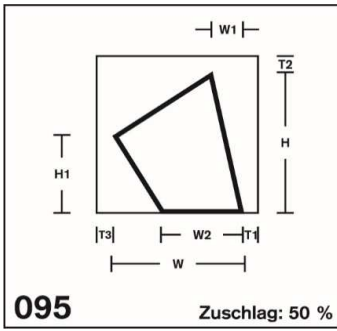
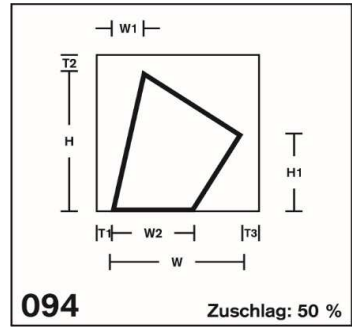
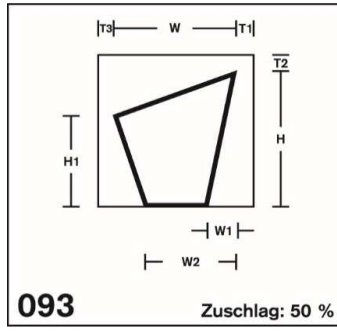
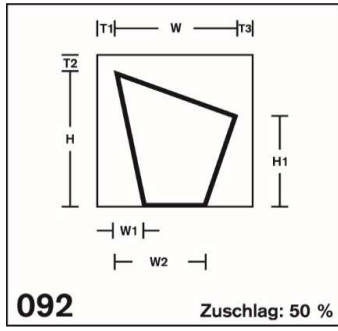
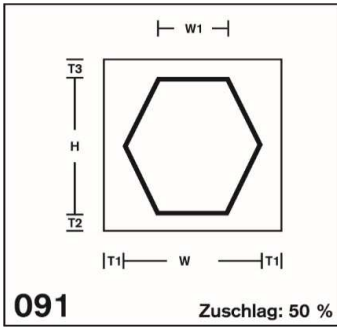
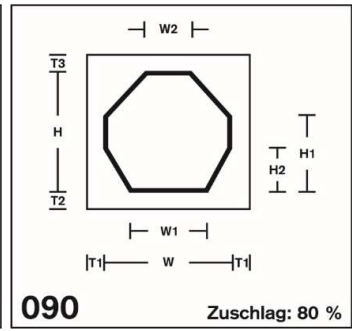
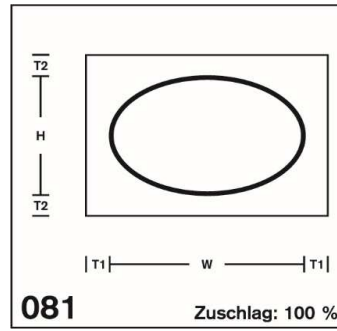
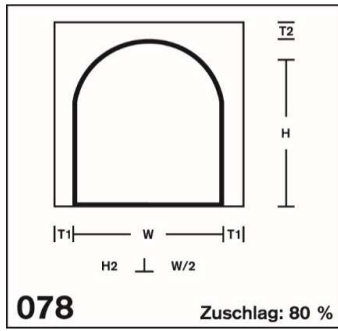
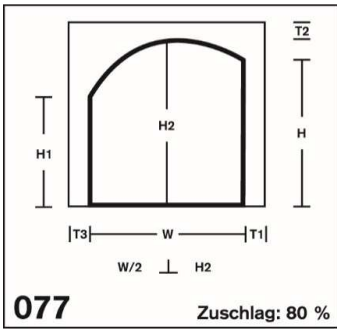


Inhaltsverzeichnis VSG

Übergrößen + Kleinglaszuschlag

Folienzuschlag

Bearbeitung



Inhaltsverzeichnis VSG

Übergrößen + Kleinglaszuschlag

Folienzuschlag

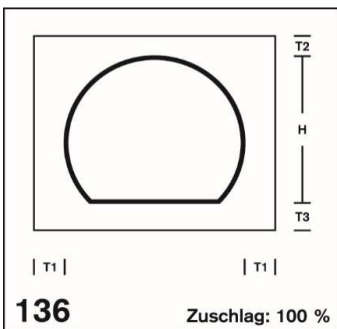
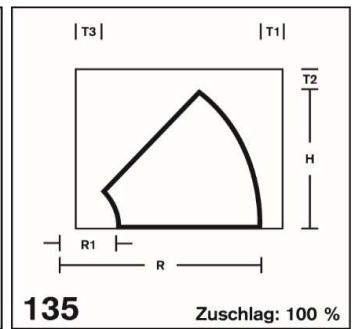
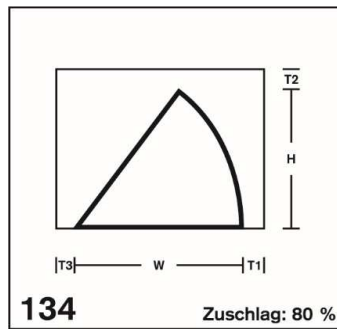
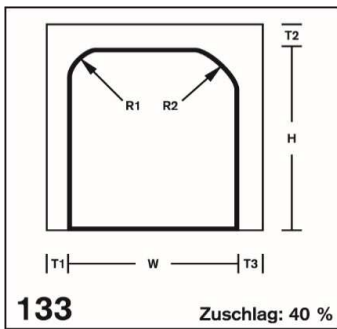
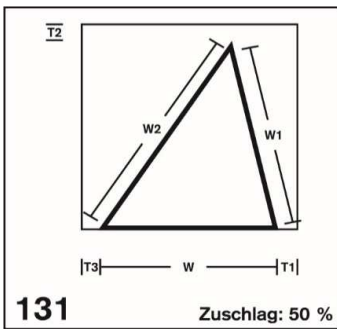
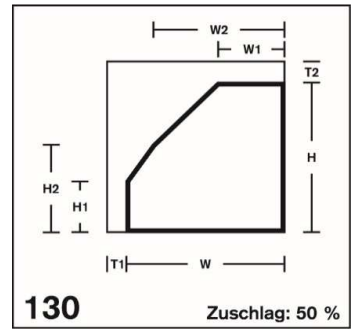
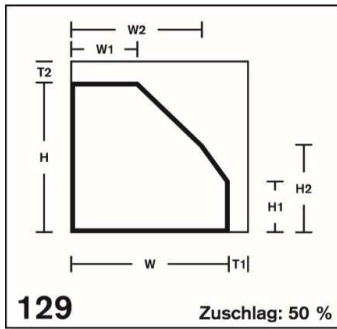
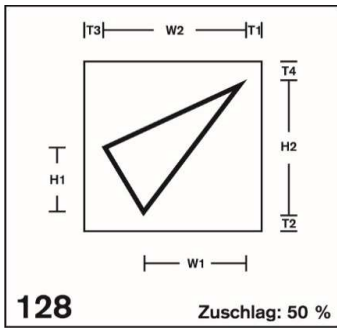
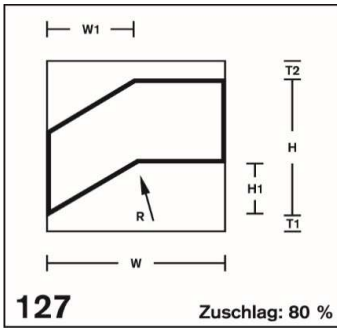
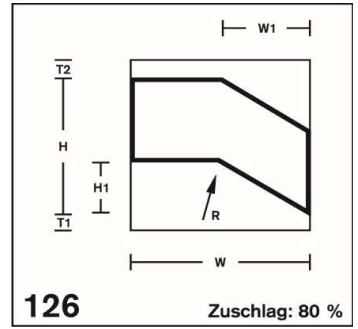
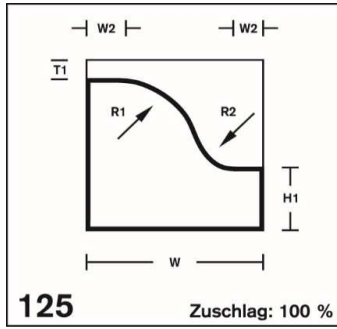
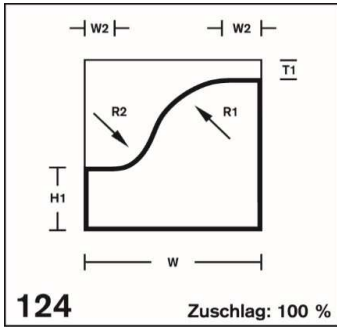
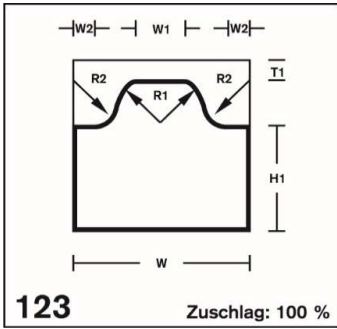
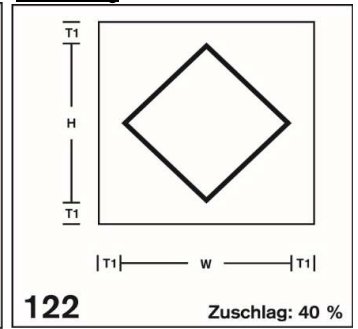
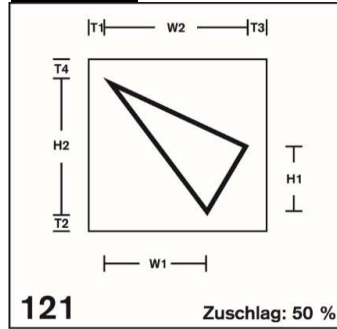
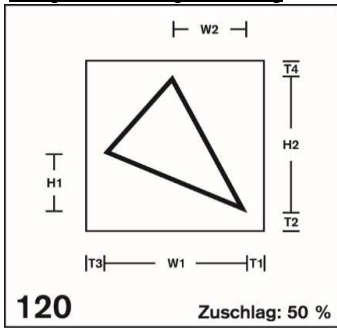
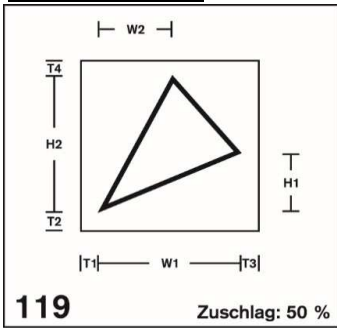
Bearbeitung

Inhaltsverzeichnis VSG

Übergrößen + Kleinglaszuschlag

Folienzuschlag

Bearbeitung



Alle hier nicht abgebildeten Formen werden mit 150 % abgerechnet

Inhaltsverzeichnis VSG

Übergrößen + Kleinglaszuschlag

Folienzuschlag

Bearbeitung

[Hinweise zu Modellen und Schablonen](#)

3. Isolierglas

- 3.1 vetroTherm
- 3.2 vetroSol
- 3.3 vetroTherm Trio
- 3.4 vetroSol Trio
- 3.5 vetroTherm und vetroSol mit Schallschutz
- 3.6 Aufstellung Schallschutztypen
- 3.7 Austausch unbeschichtet Basis 4 mm
- 3.8 Austausch Wärmeschutz Basis 4 mm Low-E 1.1
- 3.9 Austausch Wärmeschutz Basis 4 mm Low-E 1.0
- 3.10 Austausch Sonnenschutz Basis 6 mm P BR 66/33
- 3.11 Austausch Sonnenschutz 6 mm P NE 70/40
- 3.12
- 3.13 vetroProtect Festaufbauten mit Wärmeschutz 1.1
- 3.14
- 3.15 vetroProtect Trio Festaufbauten mit Wärmeschutz 1.1
- 3.16
- 3.17 vetroProtect Festaufbauten mit Sonnenschutz 66/33
- 3.18 vetroProtect Festaufbauten mit Sonnenschutz 70/40
- 3.19
- 3.20 vetroProtect Trio Festaufbauten mit Sonnenschutz 66/33
- 3.21 vetroProtect Trio Festaufbauten mit Sonnenschutz 70/40
- 3.22
- 3.23 Austausch unbeschichtet 6 mm
- 3.24 Austausch Wärmeschutz 6 mm Low-E 1.1
- 3.25
- 3.26 Austausch Sonnenschutz 6 mm P BR 66/33
- 3.27 Austausch Sonnenschutz 6 mm P NE 70/40
- 3.28
- 3.29 Folienaustausch vetroSafe für Isolierglas
- 3.30 Zubehör und Bearbeitung Isolierglas
- 3.31 Zusatzkosten keramische Bedruckung
- 3.32 Modellzuschläge
- 3.33 Weitere Informationen (Preisermittlung, Stempelung, Toleranzen etc.)

[Register](#)

3.1 vetroTherm

Artikel-Nr.	Basispreis * Wärmeschutz m. AH Stahl	per m ² Preis 1	ab 30 m ² Preis 2	ab 50 m ² Preis 3	ab 100 m ² Preis 4
	vetroTherm 4/16/4 Low E 1.1	35,70 €	auf Anfrage	auf Anfrage	auf Anfrage
	vetroTherm 4/16/4 Low E 1.0	40,00 €			

Inhaltsverzeichnis ISO
Übergrößen + Kleinglaszuschlag

Austausch unbeschichtet 4mm

Austausch WS 4mm

ISO Zubehör Bearbeitung
Modellzuschläge

3.2 vetroSol

Artikel-Nr.	Basispreis * Sonnenschutz mit AH Stahl	per m ² Preis 1	ab 30 m ² Preis 2	ab 50 m ² Preis 3	ab 100 m ² Preis 4
	vetroSol 6/16/4 P NE 70/40	61,20 €	auf Anfrage	auf Anfrage	auf Anfrage
	vetroSol 6/16/4 P BR 66/33	71,10 €			

Inhaltsverzeichnis ISO
Übergrößen + Kleinglaszuschlag

Austausch unbeschichtet 4mm

Austausch SOS 6mm

ISO Zubehör Bearbeitung
Modellzuschläge

3.3 vetroTherm Trio

Artikel-Nr.	Basispreis * Wärmeschutz m. AH Stahl	per m ² Preis 1	ab 30 m ² Preis 2	ab 50 m ² Preis 3	ab 100 m ² Preis 4
	vetroTherm 4/12/4/12/4 Low E 1.1	58,80 €	auf Anfrage	auf Anfrage	auf Anfrage
	vetroTherm 4/12/4/12/4 Low E 1.0	67,30 €			

Inhaltsverzeichnis ISO
Übergrößen + Kleinglaszuschlag

Austausch unbeschichtet 4mm

Austausch WS 4mm

ISO Zubehör Bearbeitung
Modellzuschläge

3.4 vetroSol Trio

Artikel-Nr.	Basispreis * Sonnenschutz m. AH Stahl	per m ² Preis 1	ab 30 m ² Preis 2	ab 50 m ² Preis 3	ab 100 m ² Preis 4
	vetroSol 6/12/4/12/4 P NE 70/40	84,20 €	auf Anfrage	auf Anfrage	auf Anfrage
	vetroSol 6/12/4/12/4 P BR 66/33	94,20 €			

Inhaltsverzeichnis ISO
Übergrößen + Kleinglaszuschlag

Austausch unbeschichtet 4mm

Austausch SOS 6mm

ISO Zubehör Bearbeitung
Modellzuschläge

3.5 vetroTherm und vetroSol mit Schallschutz

Die Preisberechnung erfolgt genauso wie ISO 2-fach bzw. ISO 3-fach.

Die geprüften Schallschutzaufbauten finden Sie nachfolgend unter

3.6 Aufstellung Schallschutz

Inhaltsverzeichnis ISO
Übergrößen + Kleinglaszuschlag

Austausch unbeschichtet 4mm

Austausch WS 4mm

ISO Zubehör Bearbeitung
Modellzuschläge

[Restriktionen und Hinweise](#)

3.6 Aufstellung Schallschutzaufbauten 2-fach mit Prüfzeugnis

dB Wert	Aufbau				ca. Stärke mm
	außen	SZR Stahl	Gas	innen	
34	6	16	Argon	4	26
36	8	12	Argon	4	24
37	8	12	Krypton	4	24
37	6	16	Krypton	4	26
37	8	16	Argon	4	28
37	8	20	Argon	4	32
38	4	16	Argon	44.2	28
38	4	16	Argon	44.4	29
38	10	16	Argon	4	30
38	6	16	Argon	44.2	30
38	4	16	Argon	55.2	30
39	4	16	Argon	8.8 L	29
39	10	20	Argon	4	34
40	10	16	Krypton	4	30
40	5	16	Argon	8.8 L	30
40	44.2	16	Argon	33.2	30
40	4	16	Argon	10.8 L	31
40	10	16	Argon	6	32
40	6	16	Argon	55.2	32
41	6	16	Argon	8.8 L	31
41	6	16	Argon	9.5 L	31
41	5	16	Argon	10.8 L	42
42	8	16	Argon	8.8 L	33
42	6	16	Argon	10.8 L	33
42	66.2	16	Argon	44.2	36
43	8	16	Argon	9.5 L	33
43	8	16	Argon	10.8 L	35
43	6	16	Argon	13.5 L	35
43	8	16	Argon	12.8 L	37
44	10	16	Argon	8.8 L	35
44	10	16	Argon	10.8 L	37
45	10	16	Argon	9.5 L	35
45	10	16	Argon	12.8 L	39
47	12.8 L	16	Argon	8.8 L	37
48	12.8 L	16	Argon	9.5 L	39
49	13.5 L	16	Argon	9.5 L	38
50	13.5 L	20	Argon	9.5 L	42
51	17.5 L	20	Argon	9.5 L	46
52	17.5 L	20	Argon	11.5 L	48
53	13.5 L	20	Krypton	9.5 L	42
53	17.5 L	20	Krypton	9.5 L	53

44.2 = vetroSafe 4/4 mit 0,76 PVB

44.4 = vetroSafe 4/4 mit 1,52 PVB

8.8 L = vetroPhon 4/4 mit 0,76 SC-Folie

9.5 L = vetroPhon 4/4 mit 1,52 SC-Folie

Inhaltsverzeichnis ISO
Grundpreise WS und SS

ISO Zubehör Bearbeitung
Modellzuschläge

Übergrößen + Kleinglaszuschlag

[Restriktionen und Hinweise](#)

3.6 Aufstellung Schallschutzaufbauten 3-fach mit Prüfzeugnis

dB	Aufbau						ca. Stärke
	Wert	außen	SZR Stahl	Gas	mitte	SZR Stahl	
37	8	12	Argon	4	12	4	40
38	8	12	Argon	6	12	6	44
38	6	12	Krypton	4	12	4	38
39	8	12	Argon	4	12	6	42
39	8	12	Krypton	4	12	6	42
40	44.2	12	Argon	4	12	44.2	44
41	44.2	12	Argon	4	12	33.2	42
41	6	12	Argon	4	12	8.8 L	43
41	6	12	Argon	4	12	9.5 L	43
42	8	12	Argon	4	12	8.8 L	45
42	6	12	Krypton	4	12	8.8 L	43
42	8	12	Krypton	4	12	8.8 L	45
44	8	12	Argon	6	12	66.2	50
46	10	12	Argon	4	12	9.5 L	47
47	10.8 L	12	Argon	6	12	8.8 L	50
48	8.8 L	12	Krypton	6	12	10.8 L	50
49	13.5 L	12	Argon	6	12	9.5 L	52
50	13.5 L	14	Argon	6	14	9.5 L	56
50	13.5 L	12	Krypton	6	12	9.5 L	52
51	17.5 L	14	Argon	6	14	13.5 L	64
52	17.5 L	14	Krypton	5	12	11.5 L	61

44.2 = vetroSafe 4/4 mit 0,76 PVB

44.4 = vetroSafe 4/4 mit 1,52 PVB

8.8 L = vetroPhon 4/4 mit 0,76 SC-Folie

9.5 L = vetroPhon 4/4 mit 1,52 SC-Folie

Inhaltsverzeichnis ISO
Grundpreise WS und SS

ISO Zubehör Bearbeitung
Modellzuschläge

Übergrößen + Kleinglaszuschlag

[Restriktionen und Hinweise](#)

3.7 Isolierglas Austausch unbeschichtet 4 mm

Artikel-Nr.	vetroFloat Austausch	per m ² Preis 1	ab 30 m ² Preis 2	ab 50 m ² Preis 3	ab 100 m ² Preis 4
11000005	vetroFloat 5mm	2,40 €	auf Anfrage	auf Anfrage	auf Anfrage
11000006	vetroFloat 6mm	4,80 €			
11000008	vetroFloat 8mm	9,00 €			
11000010	vetroFloat 10mm	15,50 €			
11000012	vetroFloat 12mm	35,30 €			
11000015	vetroFloat 15mm inkl.KGN	85,10 €			
11001004	vetroFloat WG 4mm	10,90 €	auf Anfrage	auf Anfrage	auf Anfrage
11001005	vetroFloat WG 5mm	16,20 €			
11001006	vetroFloat WG 6mm	21,20 €			
11001008	vetroFloat WG 8mm	30,90 €			
11001010	vetroFloat WG 10mm	44,10 €			
11001012	vetroFloat WG 12mm	75,00 €			
11102004	vetroFloat grau 4mm	9,90 €	auf Anfrage	auf Anfrage	auf Anfrage
11102005	vetroFloat grau 5mm	14,90 €			
11102006	vetroFloat grau 6mm	19,70 €			
11102008	vetroFloat grau 8mm	35,50 €			
11200004	vetroSatin 4mm	12,80 €	auf Anfrage	auf Anfrage	auf Anfrage
11200006	vetroSatin 6mm	20,50 €			
11200008	vetroSatin 8mm	29,40 €			
11200010	vetroSatin 10mm	35,00 €			
11500106	vetroFloat P Activ 6mm	39,10 €	auf Anfrage	auf Anfrage	auf Anfrage

Inhaltsverzeichnis ISO
Grundpreise WS und SS

ISO Zubehör Bearbeitung
Modellzuschläge

Übergrößen + Kleinglaszuschlag

[Restriktionen und Hinweise](#)

Artikel-Nr.	vetroDur / vetroTVG Austausch	per m ² Preis 1	ab 30 m ² Preis 2	ab 50 m ² Preis 3	ab 100 m ² Preis 4
30000004	vetroDur 4mm	4,60 €	auf Anfrage	auf Anfrage	auf Anfrage
30000005	vetroDur 5mm	8,40 €			
30000006	vetroDur 6mm	11,70 €			
30000008	vetroDur 8mm	18,90 €			
30000010	vetroDur 10mm	27,40 €			
30000012	vetroDur 12mm	43,20 €			
30000015	vetroDur 15mm inkl. KGN	114,80 €			
30001004	vetroDur WG 4mm	18,00 €	auf Anfrage	auf Anfrage	auf Anfrage
30001005	vetroDur WG 5mm	23,40 €			
30001006	vetroDur WG 6mm	29,70 €			
30001008	vetroDur WG 8mm	36,00 €			
30001010	vetroDur WG 10mm	48,70 €			
30001012	vetroDur WG 12mm	67,50 €			
30102004	vetroDur grau 4mm	25,50 €	auf Anfrage	auf Anfrage	auf Anfrage
30102005	vetroDur grau 5mm	33,70 €			
30102006	vetroDur grau 6mm	35,30 €			
30102008	vetroDur grau 8mm	50,10 €			
30200004	vetroDur Satin 4mm	34,00 €	auf Anfrage	auf Anfrage	auf Anfrage
30200006	vetroDur Satin 6mm	44,60 €			
30200008	vetroDur Satin 8mm	54,40 €			
30200010	vetroDur Satin 10mm	72,60 €			
30500106	vetroDur P Activ 6mm	44,00 €	auf Anfrage	auf Anfrage	auf Anfrage

Inhaltsverzeichnis ISO
Grundpreise WS und SS

ISO Zubehör Bearbeitung
Modellzuschläge

Übergrößen + Kleinglaszuschlag

[Restriktionen und Hinweise](#)

Artikel-Nr.	vetroSafe Austausch	per m ² Preis 1	ab 30 m ² Preis 2	ab 50 m ² Preis 3	ab 100 m ² Preis 4
41000004	vetroSafe 3/3 inkl. Folie 0,38	21,40 €	auf Anfrage	auf Anfrage	auf Anfrage
41000005	vetroSafe 4/4 inkl. Folie 0,38	27,10 €			
41000006	vetroSafe 5/5 inkl. Folie 0,38	30,80 €			
41000007	vetroSafe 4/6 inkl. Folie 0,38	30,80 €			
41000008	vetroSafe 6/4 inkl. Folie 0,38	30,80 €			
41000009	vetroSafe 6/6 inkl. Folie 0,38	33,40 €			
41000019	vetroSafe 6/8 inkl. Folie 0,76	42,20 €			
41000020	vetroSafe 8/6 inkl. Folie 0,76	42,20 €			
41000021	vetroSafe 8/8 inkl. Folie 0,76	45,90 €			
41000022	vetroSafe 8/10 inkl. Folie 0,76	54,30 €			
41000023	vetroSafe 10/8 inkl. Folie 0,76	54,30 €			
41000024	vetroSafe 10/10 inkl. Folie 0,76	62,90 €			
41000025	vetroSafe 12/12 inkl. Folie 0,76	84,70 €			
41000042	vetroSafe 15/15 inkl. Folie 1,52 inkl. KGN	281,20 €			

41000045	vetroSafe WG 4/4 inkl. Folie 0,38	45,30 €	auf Anfrage	auf Anfrage	auf Anfrage
41000046	vetroSafe WG 5/5 inkl. Folie 0,38	54,70 €			
41000047	vetroSafe WG 4/6 inkl. Folie 0,38	54,70 €			
41000048	vetroSafe WG 6/4 inkl. Folie 0,38	54,70 €			
41000049	vetroSafe WG 6/6 inkl. Folie 0,38	64,50 €			
41000056	vetroSafe WG 6/8 inkl. Folie 0,76	78,20 €			
41000057	vetroSafe WG 8/6 inkl. Folie 0,76	78,20 €			
41000058	vetroSafe WG 8/8 inkl. Folie 0,76	86,60 €			
41000059	vetroSafe WG 8/10 inkl. Folie 0,76	99,60 €			
41000060	vetroSafe WG 10/8 inkl. Folie 0,76	99,60 €			
41000061	vetroSafe WG 10/10 inkl. Folie 0,76	112,70 €			
41000062	vetroSafe WG 12/12 inkl. Folie 0,76	147,80 €			

Artikel-Nr.	vetroSafe P2A-P5A	per m ² Preis 1	ab 30 m ² Preis 2	ab 50 m ² Preis 3	ab 100 m ² Preis 4
41630000	vetroSafe P2A-10 4/4	32,40 €	auf Anfrage	auf Anfrage	auf Anfrage
41630001	vetroSafe P2A-10 5/5	36,20 €			
41630002	vetroSafe P2A-10 6/6	38,80 €			
41630004	vetroSafe P4A-10 4/4	43,10 €	auf Anfrage	auf Anfrage	auf Anfrage
41630005	vetroSafe P4A-10 5/5	46,80 €			
41630006	vetroSafe P4A-10 6/6	49,60 €			
41630008	vetroSafe P5A-10 4/4	64,40 €	auf Anfrage	auf Anfrage	auf Anfrage
41630009	vetroSafe P5A-10 5/5	68,10 €			
41630010	vetroSafe P5A-10 6/6	70,90 €			
41630012	vetroSafe P2A-10 WG 4/4	50,70 €	auf Anfrage	auf Anfrage	auf Anfrage
41630013	vetroSafe P2A-10 WG 5/5	60,10 €			
41630014	vetroSafe P2A-10 WG 6/6	70,00 €			
41630016	vetroSafe P4A-10 WG 4/4	61,30 €	auf Anfrage	auf Anfrage	auf Anfrage
41630017	vetroSafe P4A-10 WG 5/5	70,90 €			
41630018	vetroSafe P4A-10 WG 6/6	80,60 €			
41630020	vetroSafe P5A-10 WG 4/4	82,80 €	auf Anfrage	auf Anfrage	auf Anfrage
41630021	vetroSafe P5A-10 WG 5/5	92,20 €			
41630022	vetroSafe P5A-10 WG 6/6	102,00 €			

Inhaltsverzeichnis ISO
Grundpreise WS und SS

ISO Zubehör Bearbeitung
Modellzuschläge

Übergrößen + Kleinglaszuschlag
Folienschlag

[Restriktionen und Hinweise](#)

Artikel-Nr.	vetroPhon Austausch	per m ² Preis 1	ab 30 m ² Preis 2	ab 50 m ² Preis 3	ab 100 m ² Preis 4
41050006	vetroPhon 4/4 inkl. SC-Folie 0,76 mm	44,60 €	auf Anfrage	auf Anfrage	auf Anfrage
41050007	vetroPhon 5/5 inkl. SC-Folie 0,76 mm	48,20 €			
41050008	vetroPhon 6/6 inkl. SC-Folie 0,76 mm	51,00 €			
41050009	vetroPhon 8/8 inkl. SC-Folie 0,76 mm	58,10 €			
41050010	vetroPhon 10/10 inkl. SC-Folie 0,76 mm	75,00 €			
41050011	vetroPhon 12/12 inkl. SC-Folie 0,76 mm	96,90 €			
41050028	vetroPhon WG 4/4 inkl. SC-Folie 0,76 mm	62,90 €	auf Anfrage	auf Anfrage	auf Anfrage
41050029	vetroPhon WG 5/5 inkl. SC-Folie 0,76 mm	72,30 €			
41050030	vetroPhon WG 6/6 inkl. SC-Folie 0,76 mm	82,20 €			
41050031	vetroPhon WG 8/8 inkl. SC-Folie 0,76 mm	98,80 €			
41050032	vetroPhon WG 10/10 inkl. SC-Folie 0,76 mm	124,90 €			
41050033	vetroPhon WG 12/12 inkl. SC-Folie 0,76 mm	157,50 €			
41050013	vetroPhon 4/4 inkl. SC-Folie 1,52 mm	67,30 €	auf Anfrage	auf Anfrage	auf Anfrage
41050014	vetroPhon 5/5 inkl. SC-Folie 1,52 mm	71,10 €			
41050015	vetroPhon 6/6 inkl. SC-Folie 1,52 mm	73,80 €			
41050016	vetroPhon 8/8 inkl. SC-Folie 1,52 mm	80,80 €			
41050017	vetroPhon 10/10 inkl. SC-Folie 1,52 mm	97,90 €			
41050018	vetroPhon 12/12 inkl. SC-Folie 1,52 mm	117,30 €			
41050035	vetroPhon WG 4/4 inkl. SC-Folie 1,52 mm	85,70 €	auf Anfrage	auf Anfrage	auf Anfrage
41050036	vetroPhon WG 5/5 inkl. SC-Folie 1,52 mm	95,20 €			
41050037	vetroPhon WG 6/6 inkl. SC-Folie 1,52 mm	104,90 €			
41050038	vetroPhon WG 8/8 inkl. SC-Folie 1,52 mm	121,70 €			
41050039	vetroPhon WG 10/10 inkl. SC-Folie 1,52 mm	147,80 €			
41050040	vetroPhon WG 12/12 inkl. SC-Folie 1,52 mm	182,80 €			
Artikel-Nr.	vetroSafe Plus und Plus S Austausch	per m ² Preis 1	ab 30 m ² Preis 2	ab 50 m ² Preis 3	ab 100 m ² Preis 4
41060000	vetroSafe Plus 4/4 inkl. SGP-Folie 1,52	123,90 €	auf Anfrage	auf Anfrage	auf Anfrage
41060001	vetroSafe Plus 5/5 inkl. SGP-Folie 1,52	127,40 €			
41060002	vetroSafe Plus 6/6 inkl. SGP-Folie 1,52	130,20 €			
41060003	vetroSafe Plus 8/8 inkl. SGP-Folie 1,52	137,30 €			
41060004	vetroSafe Plus 10/10 inkl. SGP-Folie 1,52	154,30 €			
41060005	vetroSafe Plus 12/12 inkl. SGP-Folie 1,52	176,00 €			
41060012	vetroSafe Plus WG 4/4 inkl. SGP-Folie 1,52	142,10 €	auf Anfrage	auf Anfrage	auf Anfrage
41060013	vetroSafe Plus WG 5/5 inkl. SGP-Folie 1,52	151,50 €			
41060014	vetroSafe Plus WG 6/6 inkl. SGP-Folie 1,52	161,30 €			
41060015	vetroSafe Plus WG 8/8 inkl. SGP-Folie 1,52	177,90 €			
41060016	vetroSafe Plus WG 10/10 inkl. SGP-Folie 1,52	204,10 €			
41060017	vetroSafe Plus WG 12/12 inkl. SGP-Folie 1,52	239,20 €			

vetroSafe Plus **S** = preisgleich zu vetroSafe Plus.

Es fallen jedoch **Prüfkosten € 450,00 netto** für die Herstellung und Prüfung **gem. AbG Z-70.3.253 Anlage 2** zusätzlich an.

Diese werden **pro Bestellung** und **pro Produktionstag** (max. 20 Scheiben/Produktionstag) berechnet

Inhaltsverzeichnis ISO
Grundpreise WS und SS

ISO Zubehör Bearbeitung
Modellzuschläge

Übergrößen + Kleinglaszuschlag
Folienschlag

[Restriktionen und Hinweise](#)

Artikel-Nr.	vetroSafe TVG Austausch	per m ² Preis 1	ab 30 m ² Preis 2	ab 50 m ² Preis 3	ab 100 m ² Preis 4
41200002	vetroSafe TVG 4/4 inkl. Folie 0,76	51,50 €	auf Anfrage	auf Anfrage	auf Anfrage
41200003	vetroSafe TVG 5/5 inkl. Folie 0,76	58,80 €			
41200004	vetroSafe TVG 6/6 inkl. Folie 0,76	64,50 €			
41200005	vetroSafe TVG 8/8 inkl. Folie 0,76	80,10 €			
41200006	vetroSafe TVG 10/10 inkl. Folie 1,52	115,20 €			
41200007	vetroSafe TVG 12/12 inkl. Folie 1,52	141,40 €			

41200009	vetroSafe TVG WG 4/4 inkl. Folie 0,76	66,90 €	auf Anfrage	auf Anfrage	auf Anfrage
41200010	vetroSafe TVG WG 5/5 inkl. Folie 0,76	78,30 €			
41200011	vetroSafe TVG WG 6/6 inkl. Folie 0,76	94,70 €			
41200012	vetroSafe TVG WG 8/8 inkl. Folie 0,76	120,70 €			
41200013	vetroSafe TVG WG 10/10 inkl. Folie 1,52	158,40 €			
41200014	vetroSafe TVG WG 12/12 inkl. Folie 1,52	202,50 €			

Artikel-Nr.	vetroPhon TVG Austausch	per m ² Preis 1	ab 30 m ² Preis 2	ab 50 m ² Preis 3	ab 100 m ² Preis 4
41250002	vetroPhon TVG 4/4 inkl. SC-Folie 0,76 mm	63,70 €	auf Anfrage	auf Anfrage	auf Anfrage
41250003	vetroPhon TVG 5/5 inkl. SC-Folie 0,76 mm	71,00 €			
41250004	vetroPhon TVG 6/6 inkl. SC-Folie 0,76 mm	76,70 €			
41250005	vetroPhon TVG 8/8 inkl. SC-Folie 0,76 mm	92,30 €			
41250009	vetroPhon TVG WG 4/4 inkl. SC-Folie 0,76 mm	79,20 €			
41250010	vetroPhon TVG WG 5/5 inkl. SC-Folie 0,76 mm	90,70 €			
41250011	vetroPhon TVG WG 6/6 inkl. SC-Folie 0,76 mm	106,80 €			
41250012	vetroPhon TVG WG 8/8 inkl. SC-Folie 0,76 mm	132,80 €			

41250006	vetroPhon TVG 10/10 inkl. SC-Folie 1,52 mm	139,50 €	auf Anfrage	auf Anfrage	auf Anfrage
41250007	vetroPhon TVG 12/12 inkl. SC-Folie 1,52 mm	165,60 €			
41250013	vetroPhon TVG WG 10/10 inkl. SC-Folie 1,52 mm	182,80 €			
41250014	vetroPhon TVG WG 12/12 inkl. SC-Folie 1,52 mm	226,90 €			

Artikel-Nr.	vetroSafe Plus TVG und Plus S TVG Austausch	per m ² Preis 1	ab 30 m ² Preis 2	ab 50 m ² Preis 3	ab 100 m ² Preis 4
41260001	vetroSafe Plus TVG 4/4 inkl. SGP-Folie 1,52	150,20 €	auf Anfrage	auf Anfrage	auf Anfrage
41260002	vetroSafe Plus TVG 6/6 inkl. SGP-Folie 1,52	155,90 €			
41260003	vetroSafe Plus TVG 8/8 inkl. SGP-Folie 1,52	171,50 €			
41260004	vetroSafe Plus TVG 10/10 inkl. SGP-Folie 1,52	195,90 €			
41260005	vetroSafe Plus TVG 12/12 inkl. SGP-Folie 1,52	222,00 €			
41260012	vetroSafe Plus TVG WG 4/4 inkl. SGP-Folie 1,52	158,40 €	auf Anfrage	auf Anfrage	auf Anfrage
41260013	vetroSafe Plus TVG WG 5/5 inkl. SGP-Folie 1,52	169,90 €			
41260014	vetroSafe Plus TVG WG 6/6 inkl. SGP-Folie 1,52	186,00 €			
41260015	vetroSafe Plus TVG WG 8/8 inkl. SGP-Folie 1,52	212,00 €			
41260016	vetroSafe Plus TVG WG 10/10 inkl. SGP-Folie 1,52	239,20 €			
41260017	vetroSafe Plus TVG WG 12/12 inkl. SGP-Folie 1,52	283,10 €			

vetroSafe Plus **S** = preisgleich zu vetroSafe Plus.

Es fallen jedoch **Prüfkosten € 450,00 netto** für die Herstellung und Prüfung **gem. AbG Z-70.3.253 Anlage 2** zusätzlich an. Diese werden **pro Bestellung** und **pro Produktionstag** (max. 20 Scheiben/Produktionstag) berechnet

Inhaltsverzeichnis ISO
Grundpreise WS und SS

ISO Zubehör Bearbeitung
Modellzuschläge

Übergrößen + Kleinglaszuschlag
Folienschlag

[Restriktionen und Hinweise](#)

Artikel-Nr.	vetroSafe ESG Austausch	per m ² Preis 1	ab 30 m ² Preis 2	ab 50 m ² Preis 3	ab 100 m ² Preis 4
41400002	vetroSafe ESG 4/4 inkl. Folie 0,76	51,50 €	auf Anfrage	auf Anfrage	auf Anfrage
41400003	vetroSafe ESG 5/5 inkl. Folie 0,76	58,80 €			
41400004	vetroSafe ESG 6/6 inkl. Folie 0,76	64,50 €			
41400005	vetroSafe ESG 8/8 inkl. Folie 0,76	80,10 €			
41400006	vetroSafe ESG 10/10 inkl. Folie 1,52	115,20 €			
41400007	vetroSafe ESG 12/12 inkl. Folie 1,52	141,40 €			
41400008	vetroSafe ESG 15/15 inkl. Folie 1,52 inkl. KGN	340,10 €			

41400011	vetroSafe ESG WG 4/4 inkl. Folie 0,76	66,90 €	auf Anfrage	auf Anfrage	auf Anfrage
41400012	vetroSafe ESG WG 5/5 inkl. Folie 0,76	78,30 €			
41400013	vetroSafe ESG WG 6/6 inkl. Folie 0,76	94,70 €			
41400014	vetroSafe ESG WG 8/8 inkl. Folie 0,76	120,70 €			
41400015	vetroSafe ESG WG 10/10 inkl. Folie 1,52	158,40 €			
41400016	vetroSafe ESG WG 12/12 inkl. Folie 1,52	202,50 €			
41400017	vetroSafe ESG WG 15/15 inkl. Folie 1,52 inkl. KGN	auf Anfrage			

Artikel-Nr.	vetroPhon ESG Austausch	per m ² Preis 1	ab 30 m ² Preis 2	ab 50 m ² Preis 3	ab 100 m ² Preis 4
41450002	vetroPhon ESG 4/4 inkl. SC-Folie 0,76 mm	63,70 €	auf Anfrage	auf Anfrage	auf Anfrage
41450003	vetroPhon ESG 5/5 inkl. SC-Folie 0,76 mm	71,00 €			
41450004	vetroPhon ESG 6/6 inkl. SC-Folie 0,76 mm	76,70 €			
41450005	vetroPhon ESG 8/8 inkl. SC-Folie 0,76 mm	92,30 €			
41450011	vetroPhon ESG WG 4/4 inkl. SC-Folie 0,76 mm	79,20 €			
41450012	vetroPhon ESG WG 5/5 inkl. SC-Folie 0,76 mm	90,70 €			
41450013	vetroPhon ESG WG 6/6 inkl. SC-Folie 0,76 mm	106,80 €			
41450014	vetroPhon ESG WG 8/8 inkl. SC-Folie 0,76 mm	132,80 €			
41450006	vetroPhon ESG 10/10 inkl. SC-Folie 1,52 mm	139,50 €	auf Anfrage	auf Anfrage	auf Anfrage
41450007	vetroPhon ESG 12/12 inkl. SC-Folie 1,52 mm	165,60 €			
41450015	vetroPhon ESG WG 10/10 inkl. SC-Folie 1,52 mm	182,80 €			
41450016	vetroPhon ESG WG 12/12 inkl. SC-Folie 1,52 mm	226,90 €			

Artikel-Nr.	vetroSafe Plus ESG und Plus S ESG Austausch	per m ² Preis 1	ab 30 m ² Preis 2	ab 50 m ² Preis 3	ab 100 m ² Preis 4
41460001	vetroSafe Plus ESG 4/4 inkl. SGP-Folie 1,52	150,20 €	auf Anfrage	auf Anfrage	auf Anfrage
41460002	vetroSafe Plus ESG 6/6 inkl. SGP-Folie 1,52	155,90 €			
41460003	vetroSafe Plus ESG 8/8 inkl. SGP-Folie 1,52	171,50 €			
41460004	vetroSafe Plus ESG 10/10 inkl. SGP-Folie 1,52	195,90 €			
41460005	vetroSafe Plus ESG 12/12 inkl. SGP-Folie 1,52	222,00 €			
41460016	vetroSafe Plus ESG WG 4/4 inkl. SGP-Folie 1,52	142,80 €	auf Anfrage	auf Anfrage	auf Anfrage
41460017	vetroSafe Plus ESG WG 5/5 inkl. SGP-Folie 1,52	150,20 €			
41460018	vetroSafe Plus ESG WG 6/6 inkl. SGP-Folie 1,52	155,90 €			
41460019	vetroSafe Plus ESG WG 8/8 inkl. SGP-Folie 1,52	171,50 €			
41460020	vetroSafe Plus ESG WG 10/10 inkl. SGP-Folie 1,52	195,90 €			
41460021	vetroSafe Plus ESG WG 12/12 inkl. SGP-Folie 1,52	222,00 €			

vetroSafe Plus **S** = preisgleich zu vetroSafe Plus.

Es fallen jedoch **Prüfkosten € 450,00 netto** für die Herstellung und Prüfung **gem. AbG Z-70.3.253 Anlage 2** zusätzlich an. Diese werden **pro Bestellung** und **pro Produktionstag** (max. 20 Scheiben/Produktionstag) berechnet

Inhaltsverzeichnis ISO
Grundpreise WS und SS

ISO Zubehör Bearbeitung
Modellzuschläge

Übergrößen + Kleinglaszuschlag
Folienschlag

[Restriktionen und Hinweise](#)

Artikel-Nr.	vetroSafe Walk	per m ² Preis 1	ab 30 m ² Preis 2	ab 50 m ² Preis 3	ab 100 m ² Preis 4
41600000	vetroSafe Walk 30-10TF	243,50 €	auf Anfrage	auf Anfrage	auf Anfrage
41600001	vetroSafe Walk 34-10TF	282,00 €			
41600002	vetroSafe Walk 30-20T	289,30 €			
41600003	vetroSafe Walk 34-20T	318,20 €			
41600004	vetroSafe Walk 40-10TF	370,40 €			
41600005	vetroSafe Walk 30-10TF WG	321,20 €	auf Anfrage	auf Anfrage	auf Anfrage
41600006	vetroSafe Walk 34-10TF WG	382,00 €			
41600007	vetroSafe Walk 30-20T WG	367,20 €			
41600008	vetroSafe Walk 34-20T WG	422,80 €			
41600009	vetroSafe Walk 40-10TF WG	auf Anfrage			

Preisstellung inkl. KGN der Einzelscheiben

Inhaltsverzeichnis ISO
Grundpreise WS und SS

Modellzuschläge Übergrößen + Kleinglaszuschlag
ISO Zubehör Bearbeitung und Zulage Siebdruck rutschhemmend

[Restriktionen und Hinweise](#)

3.8 Isolierglas Austausch Wärmeschutz 4 mm Low-E 1.1

Artikel-Nr.	vetroFloat Austausch	per m ² Preis 1	ab 30 m ² Preis 2	ab 50 m ² Preis 3	ab 100 m ² Preis 4
11301006	vetroLow-E I 1.1 6mm	5,50 €	auf Anfrage	auf Anfrage	auf Anfrage
11301008	vetroLow-E I 1.1 8mm	11,20 €			
11301010	vetroLow-E I 1.1 10mm	16,20 €			

Artikel-Nr.	vetroDur / vetroTVG Austausch vorspannbare Schicht*	per m ² Preis 1	ab 30 m ² Preis 2	ab 50 m ² Preis 3	ab 100 m ² Preis 4
30302004	vetroDur Low-E I 1.1 T 4mm	24,00 €	auf Anfrage	auf Anfrage	auf Anfrage
30302006	vetroDur Low-E I 1.1 T 6mm	29,90 €			
30302008	vetroDur Low-E I 1.1 T 8mm	41,60 €			

Artikel-Nr.	vetroDur / vetroTVG Austausch Festmaß/Lohnbeschichtung**	per m ² Preis 1	ab 30 m ² Preis 2	ab 50 m ² Preis 3	ab 100 m ² Preis 4
30900230	vetroDur Low-E I 1.1 4mm	47,80 €	auf Anfrage	auf Anfrage	auf Anfrage
30900231	vetroDur Low-E I 1.1 6mm	56,20 €			
30900232	vetroDur Low-E I 1.1 8mm	66,60 €			
30900233	vetroDur Low-E I 1.1 10mm	78,60 €			
30900234	vetroDur Low-E I 1.1 12mm	105,70 €			

Abklebekosten *Kap. 3.30* beachten

* nur Rechteckscheiben und Standardmodelle mit gerader Kante bis max.-Maß ohne Flächenbearbeitung;

Modelle mit Bogen und Sondermodelle auf Anfrage

** von * abweichende Ausführung

Artikel-Nr.	vetroSafe Austausch	per m ² Preis 1	ab 30 m ² Preis 2	ab 50 m ² Preis 3	ab 100 m ² Preis 4
41100003	vetroSafe Low-E I 1.1 3/3 inkl. Folie 0,38	24,40 €	auf Anfrage	auf Anfrage	auf Anfrage
41100004	vetroSafe Low-E I 1.1 4/4 inkl. Folie 0,38	31,50 €			
41100005	vetroSafe Low-E I 1.1 5/5 inkl. Folie 0,38	38,20 €			
41100005	vetroSafe Low-E I 1.1 4/6 inkl. Folie 0,38	38,20 €			
41100005	vetroSafe Low-E I 1.1 6/4 inkl. Folie 0,38	38,20 €			
41100006	vetroSafe Low-E I 1.1 6/6 inkl. Folie 0,38	42,80 €			
41100011	vetroSafe Low-E I 1.1 8/8 inkl. Folie 0,76	61,30 €			
41100012	vetroSafe Low-E I 1.1 10/10 inkl. Folie 0,76	82,60 €			

Artikel-Nr.	vetroSafe P2A-P5A Austausch	per m ² Preis 1	ab 30 m ² Preis 2	ab 50 m ² Preis 3	ab 100 m ² Preis 4
41100015	vetroSafe LE I 1.1 P2A-10 4/4	36,90 €	auf Anfrage	auf Anfrage	auf Anfrage
41100016	vetroSafe LE I 1.1 P2A-10 5/5	47,60 €			
41100017	vetroSafe LE I 1.1 P2A-10 6/6	54,30 €			
41100022	vetroSafe LE I 1.1 P4A-10 4/4	47,60 €	auf Anfrage	auf Anfrage	auf Anfrage
41100129	vetroSafe LE I 1.1 P4A-10 6/4	54,30 €			
41100023	vetroSafe LE I 1.1 P4A-10 6/6	58,80 €			
41100025	vetroSafe LE I 1.1 P5A-10 4/4	68,90 €	auf Anfrage	auf Anfrage	auf Anfrage
41100130	vetroSafe LE I 1.1 P5A-10 6/4	75,60 €			
41100026	vetroSafe LE I 1.1 P5A-10 6/6	80,30 €			

Inhaltsverzeichnis ISO
Grundpreise WS und SSISO Zubehör Bearbeitung
ModellzuschlägeÜbergrößen + KleinglaszuschlagFolienzuschlag[Restriktionen und Hinweise](#)

Artikel-Nr.	vetroPhon Austausch	per m ² Preis 1	ab 30 m ² Preis 2	ab 50 m ² Preis 3	ab 100 m ² Preis 4
41100036	vetroPhon Low-E 1.1 4/4 inkl. SC-Folie 0,76 mm	49,10 €	auf Anfrage	auf Anfrage	auf Anfrage
41100037	vetroPhon Low-E 1.1 5/5 inkl. SC-Folie 0,76 mm	55,90 €			
41100037	vetroPhon Low-E 1.1 4/6 inkl. SC-Folie 0,76 mm	55,90 €			
41100037	vetroPhon Low-E 1.1 6/4 inkl. SC-Folie 0,76 mm	55,90 €			
41100038	vetroPhon Low-E 1.1 6/6 inkl. SC-Folie 0,76 mm	60,30 €			
41100039	vetroPhon Low-E 1.1 8/8 inkl. SC-Folie 0,76 mm	73,40 €			

41100135	vetroPhon Low-E 1.1 4/4 inkl. SC-Folie 1,52 mm	71,90 €	auf Anfrage	auf Anfrage	auf Anfrage
41100136	vetroPhon Low-E 1.1 5/5 inkl. SC-Folie 1,52 mm	78,60 €			
41100116	vetroPhon Low-E 1.1 4/6 inkl. SC-Folie 1,52 mm	78,60 €			
41100108	vetroPhon Low-E 1.1 6/4 inkl. SC-Folie 1,52 mm	78,60 €			
41100111	vetroPhon Low-E 1.1 6/6 inkl. SC-Folie 1,52 mm	83,20 €			
41100109	vetroPhon Low-E 1.1 8/8 inkl. SC-Folie 1,52 mm	96,30 €			

Artikel-Nr.	vetroSafe ESG bzw. TVG Austausch***	per m ² Preis 1	ab 30 m ² Preis 2	ab 50 m ² Preis 3	ab 100 m ² Preis 4
41300000	vetroSafe TVG LE 1.1 T 4/4 inkl. Folie 1,52	101,70 €	auf Anfrage	auf Anfrage	auf Anfrage
41300001	vetroSafe TVG LE 1.1 T 6/6 inkl. Folie 1,52	114,80 €			
41300002	vetroSafe TVG LE 1.1 T 8/8 inkl. Folie 1,52	130,20 €			
41500000	vetroSafe ESG LE 1.1 T 4/4 inkl. Folie 1,52	101,70 €	auf Anfrage	auf Anfrage	auf Anfrage
41500001	vetroSafe ESG LE 1.1 T 6/6 inkl. Folie 1,52	114,80 €			
41500002	vetroSafe ESG LE 1.1 T 8/8 inkl. Folie 1,52	130,20 €			

*** nur Rechteckscheiben und Standardmodelle mit gerader Kante bis max.-Maß ohne Flächenbearbeitung;
abweichende Ausführungen auf Anfrage

Inhaltsverzeichnis ISO
Grundpreise WS und SS

ISO Zubehör Bearbeitung
Modellzuschläge

Übergrößen + Kleinglaszuschlag

Folienzuschlag

[Restriktionen und Hinweise](#)

3.9 Isolierglas Austausch Wärmeschutz 4 mm Low-E 1.0

Artikel-Nr.	vetroFloat Austausch	per m ² Preis 1	ab 30 m ² Preis 2	ab 50 m ² Preis 3	ab 100 m ² Preis 4
11303006	vetroLow-E I 1.0 6mm	auf Anfrage	auf Anfrage	auf Anfrage	auf Anfrage
11303008	vetroLow-E I 1.0 8mm				

Artikel-Nr.	vetroDur / vetroTVG Austausch vorspannbare Schicht*	per m ² Preis 1	ab 30 m ² Preis 2	ab 50 m ² Preis 3	ab 100 m ² Preis 4
30304006	vetroDur Low-E I 1.0 T 6mm	30,00 €	auf Anfrage	auf Anfrage	auf Anfrage
30304008	vetroDur Low-E I 1.0 T 8mm	41,80 €			

Artikel-Nr.	vetroDur / vetroTVG Austausch Festmaß/Lohnbeschichtung**	per m ² Preis 1	ab 30 m ² Preis 2	ab 50 m ² Preis 3	ab 100 m ² Preis 4
nicht möglich					

* nur Rechteckscheiben und Standardmodelle mit gerader Kante bis max.-Maß ohne Flächenbearbeitung;
abweichende Ausführungen auf Anfrage

Artikel-Nr.	vetroSafe Austausch	per m ² Preis 1	ab 30 m ² Preis 2	ab 50 m ² Preis 3	ab 100 m ² Preis 4
41100055	vetroSafe Low-E I 1.0 4/4 inkl. Folie 0,38	31,80 €	auf Anfrage	auf Anfrage	auf Anfrage
41100137	vetroSafe Low-E I 1.0 4/6 inkl. Folie 0,38	43,70 €			
41100147	vetroSafe Low-E I 1.0 6/4 inkl. Folie 0,38	43,70 €			

Artikel-Nr.	vetroSafe P2A-P5A Austausch	per m ² Preis 1	ab 30 m ² Preis 2	ab 50 m ² Preis 3	ab 100 m ² Preis 4
41100063	vetroSafe LE I 1.0 P2A-10 4/4	37,10 €	auf Anfrage	auf Anfrage	auf Anfrage
41100069	vetroSafe LE I 1.0 P4A-10 4/4	47,60 €	auf Anfrage	auf Anfrage	auf Anfrage
41100072	vetroSafe LE I 1.0 P5A-10 4/4	68,90 €	auf Anfrage	auf Anfrage	auf Anfrage

Artikel-Nr.	vetroPhon Austausch	per m ² Preis 1	ab 30 m ² Preis 2	ab 50 m ² Preis 3	ab 100 m ² Preis 4
41100083	vetroPhon Low-E I 1.0 4/4 inkl. SC-Folie 0,76 mm	53,40 €	auf Anfrage	auf Anfrage	auf Anfrage
41100140	vetroPhon Low-E I 1.0 4/6 inkl. SC-Folie 0,76 mm	61,30 €			
41100150	vetroPhon Low-E I 1.0 6/4 inkl. SC-Folie 0,76 mm	61,30 €			

Artikel-Nr.	vetroSafe ESG bzw. TVG Austausch***	per m ² Preis 1	ab 30 m ² Preis 2	ab 50 m ² Preis 3	ab 100 m ² Preis 4
41300003	vetroSafe TVG LE I 1.0 T 6/6 inkl. Folie 1,52	117,00 €	auf Anfrage	auf Anfrage	auf Anfrage
41500003	vetroSafe ESG LE I 1.0 T 6/6 inkl. Folie 1,52	117,00 €	auf Anfrage	auf Anfrage	auf Anfrage

*** nur Rechteckscheiben und Standardmodelle mit gerader Kante bis max.-Maß ohne Flächenbearbeitung;
abweichende Ausführungen auf Anfrage

Inhaltsverzeichnis ISO
Grundpreise WS und SS

ISO Zubehör Bearbeitung
Modellzuschläge

Übergrößen + Kleinglaszuschlag

Folienzuschlag

[Restriktionen und Hinweise](#)

3.10 Isolierglas Austausch Sonnenschutz 6 mm P BR 66/33

Artikel-Nr.	vetroFloat Austausch	per m ² Preis 1	ab 30 m ² Preis 2	ab 50 m ² Preis 3	ab 100 m ² Preis 4
11402208	vetroSun P BR 66/33 8mm	6,80 €	auf Anfrage	auf Anfrage	auf Anfrage

Artikel-Nr.	vetroDur / vetroTVG Austausch vorspannbare Schicht*	per m ² Preis 1	ab 30 m ² Preis 2	ab 50 m ² Preis 3	ab 100 m ² Preis 4
30402306	vetroDur P BR 66/33 ProT 6mm	19,70 €	auf Anfrage	auf Anfrage	auf Anfrage
30402308	vetroDur P BR 66/33 ProT 8mm	27,70 €			

Artikel-Nr.	vetroDur / vetroTVG Austausch Festmaß/Lohnbeschichtung**	per m ² Preis 1	ab 30 m ² Preis 2	ab 50 m ² Preis 3	ab 100 m ² Preis 4
30900248	vetroDur P BR 66/33 6mm	60,30 €	auf Anfrage	auf Anfrage	auf Anfrage
30900249	vetroDur P BR 66/33 8mm	73,10 €			

Ablebekosten *Kap. 3.30* **beachten**

* nur Rechteckscheiben und Standardmodelle mit gerader Kante bis max.-Maß ohne Flächenbearbeitung;

Modelle mit Bogen und Sondermodelle auf Anfrage

** nur möglich, wenn eine Flächenbearbeitung (wie z. B. 1seitiger Randdruck) enthalten ist
Scheiben die nicht * entsprechen; generell auf Anfrage

Artikel-Nr.	vetroSafe Austausch	per m ² Preis 1	ab 30 m ² Preis 2	ab 50 m ² Preis 3	ab 100 m ² Preis 4
41110014	vetroSafe P BR 66/33 4/4 inkl. Folie 0,76	21,10 €	auf Anfrage	auf Anfrage	auf Anfrage
41110015	vetroSafe P BR 66/33 4/6 inkl. Folie 0,76	31,00 €			
41110016	vetroSafe P BR 66/33 6/6 inkl. Folie 0,76	40,20 €			

Artikel-Nr.	vetroSafe ESG bzw. TVG Austausch***	per m ² Preis 1	ab 30 m ² Preis 2	ab 50 m ² Preis 3	ab 100 m ² Preis 4
41310001	vetroSafe TVG P BR 66/33 6/6 ProT inkl. Folie 1,52	auf Anfrage	auf Anfrage	auf Anfrage	auf Anfrage
41510001	vetroSafe ESG P BR 66/33 6/6 ProT inkl. Folie 1,52	auf Anfrage	auf Anfrage	auf Anfrage	auf Anfrage

*** nur Rechteckscheiben und Standardmodelle mit gerader Kante bis max.-Maß ohne Flächenbearbeitung;
Rest auf Anfrage[Inhaltsverzeichnis ISO](#)
[Grundpreise WS und SS](#)[ISO Zubehör Bearbeitung](#)
[Modellzuschläge](#)[Übergrößen + Kleinglaszuschlag](#)[Folienzuschlag](#)[Restriktionen und Hinweise](#)

3.11 Isolierglas Austausch Sonnenschutz 6 mm P NE 70/40

Artikel-Nr.	vetroFloat Austausch	per m ² Preis 1	ab 30 m ² Preis 2	ab 50 m ² Preis 3	ab 100 m ² Preis 4
11400308	vetroSun P NE 70/40 8mm	auf Anfrage	auf Anfrage	auf Anfrage	auf Anfrage

Artikel-Nr.	vetroDur / vetroTVG Austausch vorspannbare Schicht*	per m ² Preis 1	ab 30 m ² Preis 2	ab 50 m ² Preis 3	ab 100 m ² Preis 4
30400406	vetroDur P NE 70/40 ProT 6mm	23,40 €	auf Anfrage	auf Anfrage	auf Anfrage
30400408	vetroDur P NE 70/40 ProT 8mm	31,30 €			

Artikel-Nr.	vetroDur / vetroTVG Austausch Festmaß/Lohnbeschichtung**	per m ² Preis 1	ab 30 m ² Preis 2	ab 50 m ² Preis 3	ab 100 m ² Preis 4
30900240	vetroDur P NE 70/40 6mm	63,70 €	auf Anfrage	auf Anfrage	auf Anfrage
30900241	vetroDur P NE 70/40 8mm	76,40 €			

Ablebekosten Kap. 3.30 beachten

* nur Rechteckscheiben und Standardmodelle mit gerader Kante bis max.-Maß ohne Flächenbearbeitung;

Modelle mit Bogen und Sondermodelle auf Anfrage

** nur möglich, wenn eine Flächenbearbeitung (wie z. B. 1seitiger Randdruck) enthalten ist
Scheiben die nicht * entsprechen; generell auf Anfrage

Artikel-Nr.	vetroSafe Austausch	per m ² Preis 1	ab 30 m ² Preis 2	ab 50 m ² Preis 3	ab 100 m ² Preis 4
41110021	vetroSafe P NE 70/40 4/4 inkl. Folie 0,76	24,40 €	auf Anfrage	auf Anfrage	auf Anfrage
41110022	vetroSafe P NE 70/40 4/6 inkl. Folie 0,76	34,40 €			
41110023	vetroSafe P NE 70/40 6/6 inkl. Folie 0,76	43,70 €			

Artikel-Nr.	vetroSafe ESG bzw. TVG Austausch	per m ² Preis 1	ab 30 m ² Preis 2	ab 50 m ² Preis 3	ab 100 m ² Preis 4
41310003	vetroSafe TVG P NE 70/40 ProT 6/6 inkl. Folie 1,52	auf Anfrage	auf Anfrage	auf Anfrage	auf Anfrage

*** nur Rechteckscheiben und Standardmodelle mit gerader Kante bis max.-Maß ohne Flächenbearbeitung;
Rest auf Anfrage

Inhaltsverzeichnis ISO
Grundpreise WS und SS

ISO Zubehör Bearbeitung
Modellzuschläge

Übergrößen + Kleinglaszuschlag

Folienzuschlag

[Restriktionen und Hinweise](#)

3.13 vetroProtect Festaufbauten mit Low-E 1.1- 6mm außen und SZR 8 Argon (...NS-22 = vetroSafe 10mm außen-fix)

Artikel-Nr.	vetroFloat	Stärke in mm	Gewicht in kg	per m ² Preis 1	ab 30 m ² Preis 2	ab 50 m ² Preis 3	ab 100 m ² Preis 4
50420000	vetroProtect P6B-20 Pos. 2 beschichtet	37,04	68,28	167,10 €	auf Anfrage	auf Anfrage	auf Anfrage
50420001	vetroProtect P6B-23 Pos. 2 beschichtet	31,80	54,10	162,70 €			
50420002	vetroProtect P6B-24 Pos. 2 beschichtet	32,28	57,46	144,70 €			
50420003	vetroProtect P6B-25 Pos. 2 beschichtet	29,04	48,28	134,90 €			
50420004	vetroProtect P7B-22 Pos. 2 beschichtet	38,80	71,60	200,60 €			
50420005	vetroProtect P7B-26 Pos. 2 beschichtet	46,56	89,92	231,30 €			
50420006	vetroProtect P7B-27 Pos. 2 beschichtet	37,80	69,10	185,60 €			
50420007	vetroProtect P8B-27 Pos. 2 beschichtet	51,12	94,84	366,60 €			
50420000	vetroProtect P6B-20 Pos. 3 beschichtet	37,04	68,28	197,80 €	auf Anfrage	auf Anfrage	auf Anfrage
50420001	vetroProtect P6B-23 Pos. 3 beschichtet	31,80	54,10	193,40 €			
50420002	vetroProtect P6B-24 Pos. 3 beschichtet	32,28	57,46	175,40 €			
50420003	vetroProtect P6B-25 Pos. 3 beschichtet	29,04	48,28	165,60 €			
50420004	vetroProtect P7B-22 Pos. 3 beschichtet	38,80	71,60	231,30 €			
50420005	vetroProtect P7B-26 Pos. 3 beschichtet	46,56	89,92	262,00 €			
50420006	vetroProtect P7B-27 Pos. 3 beschichtet	37,80	69,10	216,30 €			
50420008	vetroProtect BR3-NS-42 Pos 2. beschichtet	53,04	108,28	220,10 €	auf Anfrage	auf Anfrage	auf Anfrage
50420009	vetroProtect BR4-S-42 Pos 2. beschichtet	47,04	93,28	198,70 €			
50420011	vetroProtect BR4-NS-43 Pos 2. beschichtet	64,56	134,92	309,90 €			
50420015	vetroProtect BR7-NS-42 Pos 2. beschichtet	97,32	215,74	564,00 €			
50420010	vetroProtect BR4-NS-22 Pos. 2 beschichtet	58,28	122,46	271,50 €	auf Anfrage	auf Anfrage	auf Anfrage
50420012	vetroProtect BR5-NS-22 Pos. 2 beschichtet	61,80	129,10	300,80 €			
50420014	vetroProtect BR7-NS-22 Pos. 2 beschichtet	91,32	200,74	562,20 €			

Artikel-Nr.	vetroFloat Weißglas innen	Stärke in mm	Gewicht in kg	per m ² Preis 1	ab 30 m ² Preis 2	ab 50 m ² Preis 3	ab 100 m ² Preis 4
50420000	vetroProtect P6B-20 Pos. 2 beschichtet	37,04	68,28	214,70 €	auf Anfrage	auf Anfrage	auf Anfrage
50420001	vetroProtect P6B-23 Pos. 2 beschichtet	31,80	54,10	208,60 €			
50420002	vetroProtect P6B-24 Pos. 2 beschichtet	32,28	57,46	184,40 €			
50420003	vetroProtect P6B-25 Pos. 2 beschichtet	29,04	48,28	171,20 €			
50420004	vetroProtect P7B-22 Pos. 2 beschichtet	38,80	71,60	259,80 €			
50420005	vetroProtect P7B-26 Pos. 2 beschichtet	46,56	89,92	301,50 €			
50420006	vetroProtect P7B-27 Pos. 2 beschichtet	37,80	69,10	239,60 €			
50420007	vetroProtect P8B-27 Pos. 2 beschichtet	51,12	94,84	483,80 €			
50420008	vetroProtect BR3-NS-42 Pos 2. beschichtet	53,04	108,28	324,10 €	auf Anfrage	auf Anfrage	auf Anfrage
50420009	vetroProtect BR4-S-42 Pos 2. beschichtet	47,04	93,28	290,60 €			
50420011	vetroProtect BR4-NS-43 Pos 2. beschichtet	64,56	134,92	463,10 €			
50420015	vetroProtect BR7-NS-42 Pos 2. beschichtet	97,32	215,74	857,20 €			
50420010	vetroProtect BR4-NS-22 Pos. 2 beschichtet	58,28	122,46	409,90 €	auf Anfrage	auf Anfrage	auf Anfrage
50420012	vetroProtect BR5-NS-22 Pos. 2 beschichtet	61,80	129,10	440,70 €			
50420014	vetroProtect BR7-NS-22 Pos. 2 beschichtet	91,32	200,74	846,20 €			

Inhaltsverzeichnis ISO

ISO Zubehör Bearbeitung

Austausch WS 6mm

Modellzuschläge

Übergrößen + Kleinglaszuschlag

*** Gesamtstärke = inkl. der möglichen Plustoleranzen**

[Restriktionen und Hinweise](#)

3.15 vetroProtect Trio Festaufbauten mit Low-E 1.1- 6 mm außen und 6 mm mittig mit SZR 8 Argon

Artikel-Nr.	vetroFloat	per m ² Preis 1	ab 30 m ² Preis 2	ab 50 m ² Preis 3	ab 100 m ² Preis 4
50430000	vetroProtect Trio P6B-20 Pos. 2 u. 5 beschichtet	226,30 €	auf Anfrage	auf Anfrage	auf Anfrage
50430001	vetroProtect Trio P6B-23 Pos. 2 u. 5 beschichtet	221,90 €			
50430002	vetroProtect Trio P6B-24 Pos. 2 u. 5 beschichtet	203,90 €			
50430003	vetroProtect Trio P6B-25 Pos. 2 u. 5 beschichtet	194,10 €			
50430004	vetroProtect Trio P7B-22 Pos. 2 u. 5 beschichtet	259,80 €			
50430005	vetroProtect Trio P7B-26 Pos. 2 u. 5 beschichtet	290,50 €			
50430006	vetroProtect Trio P7B-27 Pos. 2 u. 5 beschichtet	244,80 €			

Artikel-Nr.	vetroFloat Weißglas teilweise	per m ² Preis 1	ab 30 m ² Preis 2	ab 50 m ² Preis 3	ab 100 m ² Preis 4
50430000	vetroProtect Trio P6B-20 Pos. 2 u. 5 beschichtet	290,30 €	auf Anfrage	auf Anfrage	auf Anfrage
50430001	vetroProtect Trio P6B-23 Pos. 2 u. 5 beschichtet	284,30 €			
50430002	vetroProtect Trio P6B-24 Pos. 2 u. 5 beschichtet	260,10 €			
50430003	vetroProtect Trio P6B-25 Pos. 2 u. 5 beschichtet	246,80 €			
50430004	vetroProtect Trio P7B-22 Pos. 2 u. 5 beschichtet	335,60 €			
50430005	vetroProtect Trio P7B-26 Pos. 2 u. 5 beschichtet	377,10 €			
50430006	vetroProtect Trio P7B-27 Pos. 2 u. 5 beschichtet	315,30 €			

Inhaltsverzeichnis ISO

Übergrößen + Kleinglaszuschlag

ISO Zubehör Bearbeitung

Austausch WS 6mm

Austausch unbesch. 6

Modellzuschläge

* **Gesamtstärke = inkl. der möglichen Plus toleranzen**

[Restriktionen und Hinweise](#)

3.17 vetroProtect Festaufbauten mit Sonnenschutz Suncool 66/33 mit SZR 8 mm Argon

Artikel-Nr.	vetroFloat	Stärke in mm	Gewicht in kg	per m ² Preis 1	ab 30 m ² Preis 2	ab 50 m ² Preis 3	ab 100 m ² Preis 4
50420000	vetroProtect P6B-20 Pos. 2 beschichtet	37,04	68,28	197,00 €	auf Anfrage	auf Anfrage	auf Anfrage
50420001	vetroProtect P6B-23 Pos. 2 beschichtet	31,80	54,10	192,60 €			
50420002	vetroProtect P6B-24 Pos. 2 beschichtet	32,28	57,46	174,70 €			
50420003	vetroProtect P6B-25 Pos. 2 beschichtet	29,04	48,28	164,90 €			
50420004	vetroProtect P7B-22 Pos. 2 beschichtet	38,80	71,60	230,50 €			
50420005	vetroProtect P7B-26 Pos. 2 beschichtet	46,56	89,92	261,20 €			
50420006	vetroProtect P7B-27 Pos. 2 beschichtet	37,80	69,10	215,60 €			
50420007	vetroProtect P8B-27 Pos. 2 beschichtet	51,12	94,84	396,50 €			
50420008	vetroProtect BR3-NS-42 Pos 2. beschichtet	53,04	108,28	250,10 €	auf Anfrage	auf Anfrage	auf Anfrage
50420009	vetroProtect BR4-S-42 Pos 2. beschichtet	47,04	93,28	228,60 €			
50420011	vetroProtect BR4-NS-43 Pos 2. beschichtet	64,56	134,92	339,80 €			
50420015	vetroProtect BR7-NS-42 Pos 2. beschichtet	97,32	215,74	594,00 €			

Artikel-Nr.	vetroFloat Weißglas innen	Stärke in mm	Gewicht in kg	per m ² Preis 1	ab 30 m ² Preis 2	ab 50 m ² Preis 3	ab 100 m ² Preis 4
50420000	vetroProtect P6B-20 Pos. 2 beschichtet	37,04	68,28	244,60 €	auf Anfrage	auf Anfrage	auf Anfrage
50420001	vetroProtect P6B-23 Pos. 2 beschichtet	31,80	54,10	238,60 €			
50420002	vetroProtect P6B-24 Pos. 2 beschichtet	32,28	57,46	214,40 €			
50420003	vetroProtect P6B-25 Pos. 2 beschichtet	29,04	48,28	201,20 €			
50420004	vetroProtect P7B-22 Pos. 2 beschichtet	38,80	71,60	289,70 €			
50420005	vetroProtect P7B-26 Pos. 2 beschichtet	46,56	89,92	331,50 €			
50420006	vetroProtect P7B-27 Pos. 2 beschichtet	37,80	69,10	269,60 €			
50420007	vetroProtect P8B-27 Pos. 2 beschichtet	51,12	94,84	513,80 €			
50420008	vetroProtect BR3-NS-42 Pos 2. beschichtet	53,04	108,28	354,10 €	auf Anfrage	auf Anfrage	auf Anfrage
50420009	vetroProtect BR4-S-42 Pos 2. beschichtet	47,04	93,28	320,60 €			
50420011	vetroProtect BR4-NS-43 Pos 2. beschichtet	64,56	134,92	493,00 €			
50420015	vetroProtect BR7-NS-42 Pos 2. beschichtet	97,32	215,74	887,20 €			

Inhaltsverzeichnis ISO

ISO Zubehör Bearbeitung

Austausch SS 6mm

Modellzuschläge

Übergrößen + Kleinglaszuschlag

*** Gesamtstärke = inkl. der möglichen Plus toleranzen**

[Restriktionen und Hinweise](#)

3.18 vetroProtect Festaufbauten mit Sonnenschutz Suncool 70/40 m. SZR 8 mm Argon

Artikel-Nr.	vetroFloat	Stärke in mm	Gewicht in kg	per m ² Preis 1	ab 30 m ² Preis 2	ab 50 m ² Preis 3	ab 100 m ² Preis 4
50420000	vetroProtect P6B-20 Pos. 2 beschichtet	37,04	68,28	187,10 €	auf Anfrage	auf Anfrage	auf Anfrage
50420001	vetroProtect P6B-23 Pos. 2 beschichtet	31,80	54,10	182,60 €			
50420002	vetroProtect P6B-24 Pos. 2 beschichtet	32,28	57,46	164,70 €			
50420003	vetroProtect P6B-25 Pos. 2 beschichtet	29,04	48,28	154,90 €			
50420004	vetroProtect P7B-22 Pos. 2 beschichtet	38,80	71,60	220,50 €			
50420005	vetroProtect P7B-26 Pos. 2 beschichtet	46,56	89,92	251,20 €			
50420006	vetroProtect P7B-27 Pos. 2 beschichtet	37,80	69,10	205,60 €			
50420007	vetroProtect P8B-27 Pos. 2 beschichtet	51,12	94,84	386,50 €			
50420008	vetroProtect BR3-NS-42 Pos 2. beschichtet	53,04	108,28	240,10 €	auf Anfrage	auf Anfrage	auf Anfrage
50420009	vetroProtect BR4-S-42 Pos 2. beschichtet	47,04	93,28	218,60 €			
50420011	vetroProtect BR4-NS-43 Pos 2. beschichtet	64,56	134,92	329,80 €			
50420015	vetroProtect BR7-NS-42 Pos 2. beschichtet	97,32	215,74	584,00 €			

Artikel-Nr.	vetroFloat Weißglas innen	Stärke in mm	Gewicht in kg	per m ² Preis 1	ab 30 m ² Preis 2	ab 50 m ² Preis 3	ab 100 m ² Preis 4
50420000	vetroProtect P6B-20 Pos. 2 beschichtet	37,04	68,28	234,60 €	auf Anfrage	auf Anfrage	auf Anfrage
50420001	vetroProtect P6B-23 Pos. 2 beschichtet	31,80	54,10	228,60 €			
50420002	vetroProtect P6B-24 Pos. 2 beschichtet	32,28	57,46	204,40 €			
50420003	vetroProtect P6B-25 Pos. 2 beschichtet	29,04	48,28	191,20 €			
50420004	vetroProtect P7B-22 Pos. 2 beschichtet	38,80	71,60	279,70 €			
50420005	vetroProtect P7B-26 Pos. 2 beschichtet	46,56	89,92	321,50 €			
50420006	vetroProtect P7B-27 Pos. 2 beschichtet	37,80	69,10	259,60 €			
50420007	vetroProtect P8B-27 Pos. 2 beschichtet	51,12	94,84	503,80 €			
50420008	vetroProtect BR3-NS-42 Pos 2. beschichtet	53,04	108,28	344,10 €	auf Anfrage	auf Anfrage	auf Anfrage
50420009	vetroProtect BR4-S-42 Pos 2. beschichtet	47,04	93,28	310,60 €			
50420011	vetroProtect BR4-NS-43 Pos 2. beschichtet	64,56	134,92	483,10 €			
50420015	vetroProtect BR7-NS-42 Pos 2. beschichtet	97,32	215,74	877,20 €			

Inhaltsverzeichnis ISO

ISO Zubehör Bearbeitung

Austausch SS 6mm

Modellzuschläge

Übergrößen + Kleinglaszuschlag

*** Gesamtstärke = inkl. der möglichen Plus toleranzen**

[Restriktionen und Hinweise](#)

3.20 vetroProtect Trio Festaufbauten mit Sonnenschutz 66/33 - 6 mm außen + mittig, SZR 8 Ar

Artikel-Nr.	vetroFloat	per m ² Preis 1	ab 30 m ² Preis 2	ab 50 m ² Preis 3	ab 100 m ² Preis 4
50430000	vetroProtect Trio P6B-20 Pos. 2 u. 5 beschichtet	256,20 €	auf Anfrage	auf Anfrage	auf Anfrage
50430001	vetroProtect Trio P6B-23 Pos. 2 u. 5 beschichtet	251,80 €			
50430002	vetroProtect Trio P6B-24 Pos. 2 u. 5 beschichtet	233,90 €			
50430003	vetroProtect Trio P6B-25 Pos. 2 u. 5 beschichtet	224,10 €			
50430004	vetroProtect Trio P7B-22 Pos. 2 u. 5 beschichtet	289,70 €			
50430005	vetroProtect Trio P7B-26 Pos. 2 u. 5 beschichtet	320,40 €			
50430006	vetroProtect Trio P7B-27 Pos. 2 u. 5 beschichtet	274,80 €			

Artikel-Nr.	vetroFloat Weißglas teilweise	per m ² Preis 1	ab 30 m ² Preis 2	ab 50 m ² Preis 3	ab 100 m ² Preis 4
50430000	vetroProtect Trio P6B-20 Pos. 2 u. 5 beschichtet	320,30 €	auf Anfrage	auf Anfrage	auf Anfrage
50430001	vetroProtect Trio P6B-23 Pos. 2 u. 5 beschichtet	314,30 €			
50430002	vetroProtect Trio P6B-24 Pos. 2 u. 5 beschichtet	290,00 €			
50430003	vetroProtect Trio P6B-25 Pos. 2 u. 5 beschichtet	276,80 €			
50430004	vetroProtect Trio P7B-22 Pos. 2 u. 5 beschichtet	365,50 €			
50430005	vetroProtect Trio P7B-26 Pos. 2 u. 5 beschichtet	407,10 €			
50430006	vetroProtect Trio P7B-27 Pos. 2 u. 5 beschichtet	345,30 €			

Inhaltsverzeichnis ISOAustausch SS 6mmModellzuschlägeÜbergrößen + KleinglaszuschlagAustausch unbeschichtet 6mmISO Zubehör Bearbeitung**3.21 vetroProtect Trio Festaufbauten mit Sonnenschutz 70/40 - 6 mm außen + mittig, SZR 8 Ar**

Artikel-Nr.	vetroFloat	per m ² Preis 1	ab 30 m ² Preis 2	ab 50 m ² Preis 3	ab 100 m ² Preis 4
50430000	vetroProtect Trio P6B-20 Pos. 2 u. 5 beschichtet	246,30 €	auf Anfrage	auf Anfrage	auf Anfrage
50430001	vetroProtect Trio P6B-23 Pos. 2 u. 5 beschichtet	241,80 €			
50430002	vetroProtect Trio P6B-24 Pos. 2 u. 5 beschichtet	223,90 €			
50430003	vetroProtect Trio P6B-25 Pos. 2 u. 5 beschichtet	214,10 €			
50430004	vetroProtect Trio P7B-22 Pos. 2 u. 5 beschichtet	279,70 €			
50430005	vetroProtect Trio P7B-26 Pos. 2 u. 5 beschichtet	310,40 €			
50430006	vetroProtect Trio P7B-27 Pos. 2 u. 5 beschichtet	264,80 €			

Artikel-Nr.	vetroFloat Weißglas teilweise	per m ² Preis 1	ab 30 m ² Preis 2	ab 50 m ² Preis 3	ab 100 m ² Preis 4
50430000	vetroProtect Trio P6B-20 Pos. 2 u. 5 beschichtet	310,30 €	auf Anfrage	auf Anfrage	auf Anfrage
50430001	vetroProtect Trio P6B-23 Pos. 2 u. 5 beschichtet	304,30 €			
50430002	vetroProtect Trio P6B-24 Pos. 2 u. 5 beschichtet	280,00 €			
50430003	vetroProtect Trio P6B-25 Pos. 2 u. 5 beschichtet	266,80 €			
50430004	vetroProtect Trio P7B-22 Pos. 2 u. 5 beschichtet	355,50 €			
50430005	vetroProtect Trio P7B-26 Pos. 2 u. 5 beschichtet	397,10 €			
50430006	vetroProtect Trio P7B-27 Pos. 2 u. 5 beschichtet	335,30 €			

Inhaltsverzeichnis ISOAustausch SS 6mmModellzuschlägeÜbergrößen + KleinglaszuschlagAustausch unbeschichtet 6mmISO Zubehör Bearbeitung*** Gesamtstärke = inkl. der möglichen Plustoleranzen**[Restriktionen und Hinweise](#)

3.23 vetroProtect Austausch unbeschichtet Basis 6 mm

Artikel-Nr.	vetroFloat Austausch	per m ² Preis 1	ab 30 m ² Preis 2	ab 50 m ² Preis 3	ab 100 m ² Preis 4
11000008	vetroFloat 8mm	4,30 €	auf Anfrage	auf Anfrage	auf Anfrage
11000010	vetroFloat 10mm	10,80 €			
11000012	vetroFloat 12mm	30,60 €			
11000015	vetroFloat 15mm inkl.KGN	80,40 €			
11001004	vetroFloat WG 4mm	6,20 €	auf Anfrage	auf Anfrage	auf Anfrage
11001005	vetroFloat WG 5mm	11,50 €			
11001006	vetroFloat WG 6mm	16,50 €			
11001008	vetroFloat WG 8mm	26,20 €			
11001010	vetroFloat WG 10mm	39,40 €			
11001012	vetroFloat WG 12mm	70,30 €			
11102004	vetroFloat grau 4mm	5,20 €	auf Anfrage	auf Anfrage	auf Anfrage
11102005	vetroFloat grau 5mm	10,20 €			
11102006	vetroFloat grau 6mm	15,00 €			
11102008	vetroFloat grau 8mm	24,70 €			
11200004	vetroSatin 4mm	8,10 €	auf Anfrage	auf Anfrage	auf Anfrage
11200006	vetroSatin 6mm	15,80 €			
11200008	vetroSatin 8mm	24,70 €			
11200010	vetroSatin 10mm	30,30 €			
11500106	vetroFloat P Activ 6mm	34,40 €	auf Anfrage	auf Anfrage	auf Anfrage

Inhaltsverzeichnis ISO

Übergrößen + Kleinglaszuschlag

Modellzuschläge

ISO Zubehör Bearbeitung

Protect 2-fach WS Protect 2fach SS Protect 3-fach WS Protect 3fach SS

[Restriktionen und Hinweise](#)

Artikel-Nr.	vetroDur / vetroTVG Austausch	per m ² Preis 1	ab 30 m ² Preis 2	ab 50 m ² Preis 3	ab 100 m ² Preis 4
30000004	vetroDur 4mm	- 0,20 €	auf Anfrage	auf Anfrage	auf Anfrage
30000005	vetroDur 5mm	3,70 €			
30000006	vetroDur 6mm	7,00 €			
30000008	vetroDur 8mm	14,20 €			
30000010	vetroDur 10mm	22,70 €			
30000012	vetroDur 12mm	38,50 €			
30000015	vetroDur 15mm inkl. KGN	110,10 €			
30001004	vetroDur WG 4mm	13,30 €	auf Anfrage	auf Anfrage	auf Anfrage
30001005	vetroDur WG 5mm	18,70 €			
30001006	vetroDur WG 6mm	25,00 €			
30001008	vetroDur WG 8mm	31,30 €			
30001010	vetroDur WG 10mm	44,00 €			
30001012	vetroDur WG 12mm	62,80 €			
30102004	vetroDur grau 4mm	20,80 €	auf Anfrage	auf Anfrage	auf Anfrage
30102005	vetroDur grau 5mm	29,00 €			
30102006	vetroDur grau 6mm	30,60 €			
30102008	vetroDur grau 8mm	54,70 €			
30200004	vetroDur Satin 4mm	29,30 €	auf Anfrage	auf Anfrage	auf Anfrage
30200006	vetroDur Satin 6mm	39,90 €			
30200008	vetroDur Satin 8mm	49,70 €			
30200010	vetroDur Satin 10mm	67,90 €			
30500106	vetroDur P Activ 6mm	39,30 €	auf Anfrage	auf Anfrage	auf Anfrage

Inhaltsverzeichnis ISO

Übergrößen + Kleinglaszuschlag

Modellzuschläge

ISO Zubehör Bearbeitung

Protect 2-fach WS Protect 2fach SS Protect 3-fach WS Protect 3fach SS

[Restriktionen und Hinweise](#)

Artikel-Nr.	vetroSafe Austausch	per m ² Preis 1	ab 30 m ² Preis 2	ab 50 m ² Preis 3	ab 100 m ² Preis 4
41000004	vetroSafe 3/3 inkl. Folie 0,38	16,60 €	auf Anfrage	auf Anfrage	auf Anfrage
41000005	vetroSafe 4/4 inkl. Folie 0,38	22,40 €			
41000006	vetroSafe 5/5 inkl. Folie 0,38	26,10 €			
41000007	vetroSafe 4/6 inkl. Folie 0,38	26,10 €			
41000008	vetroSafe 6/4 inkl. Folie 0,38	26,10 €			
41000009	vetroSafe 6/6 inkl. Folie 0,38	28,70 €			
41000019	vetroSafe 6/8 inkl. Folie 0,76	37,50 €			
41000020	vetroSafe 8/6 inkl. Folie 0,76	37,50 €			
41000021	vetroSafe 8/8 inkl. Folie 0,76	41,20 €			
41000022	vetroSafe 8/10 inkl. Folie 0,76	49,60 €			
41000023	vetroSafe 10/8 inkl. Folie 0,76	49,60 €			
41000024	vetroSafe 10/10 inkl. Folie 0,76	58,20 €			
41000025	vetroSafe 12/12 inkl. Folie 0,76	80,00 €			
41000042	vetroSafe 15/15 inkl. Folie 1,52 inkl. KGN	276,50 €			

41000045	vetroSafe WG 4/4 inkl. Folie 0,38	45,30 €	auf Anfrage	auf Anfrage	auf Anfrage
41000046	vetroSafe WG 5/5 inkl. Folie 0,38	50,00 €			
41000047	vetroSafe WG 4/6 inkl. Folie 0,38	50,00 €			
41000048	vetroSafe WG 6/4 inkl. Folie 0,38	50,00 €			
41000049	vetroSafe WG 6/6 inkl. Folie 0,38	59,80 €			
41000056	vetroSafe WG 6/8 inkl. Folie 0,76	73,50 €			
41000057	vetroSafe WG 8/6 inkl. Folie 0,76	73,50 €			
41000058	vetroSafe WG 8/8 inkl. Folie 0,76	81,90 €			
41000059	vetroSafe WG 8/10 inkl. Folie 0,76	94,90 €			
41000060	vetroSafe WG 10/8 inkl. Folie 0,76	94,90 €			
41000061	vetroSafe WG 10/10 inkl. Folie 0,76	108,00 €			
41000062	vetroSafe WG 12/12 inkl. Folie 0,76	143,10 €			

Artikel-Nr.	vetroSafe P2A-P5A	per m ² Preis 1	ab 30 m ² Preis 2	ab 50 m ² Preis 3	ab 100 m ² Preis 4
41630000	vetroSafe P2A-10 4/4	27,70 €	auf Anfrage	auf Anfrage	auf Anfrage
41630001	vetroSafe P2A-10 5/5	31,50 €			
41630002	vetroSafe P2A-10 6/6	34,10 €			
41630004	vetroSafe P4A-10 4/4	38,40 €	auf Anfrage	auf Anfrage	auf Anfrage
41630005	vetroSafe P4A-10 5/5	42,10 €			
41630006	vetroSafe P4A-10 6/6	44,90 €			
41630008	vetroSafe P5A-10 4/4	59,70 €	auf Anfrage	auf Anfrage	auf Anfrage
41630009	vetroSafe P5A-10 5/5	63,40 €			
41630010	vetroSafe P5A-10 6/6	66,20 €			
41630012	vetroSafe P2A-10 WG 4/4	46,00 €	auf Anfrage	auf Anfrage	auf Anfrage
41630013	vetroSafe P2A-10 WG 5/5	55,40 €			
41630014	vetroSafe P2A-10 WG 6/6	65,30 €			
41630016	vetroSafe P4A-10 WG 4/4	56,60 €	auf Anfrage	auf Anfrage	auf Anfrage
41630017	vetroSafe P4A-10 WG 5/5	66,20 €			
41630018	vetroSafe P4A-10 WG 6/6	75,90 €			
41630020	vetroSafe P5A-10 WG 4/4	78,10 €	auf Anfrage	auf Anfrage	auf Anfrage
41630021	vetroSafe P5A-10 WG 5/5	87,50 €			
41630022	vetroSafe P5A-10 WG 6/6	97,30 €			

Inhaltsverzeichnis ISO

Übergößen + Kleinglaszuschlag

Modellzuschläge

ISO Zubehör Bearbeitung

Protect 2-fach WS Protect 2fach SS Protect 3-fach WS Protect 3fach SS

[Restriktionen und Hinweise](#)

Artikel-Nr.	vetroPhon Austausch	per m ² Preis 1	ab 30 m ² Preis 2	ab 50 m ² Preis 3	ab 100 m ² Preis 4
41050006	vetroPhon 4/4 inkl. SC-Folie 0,76 mm	39,90 €	auf Anfrage	auf Anfrage	auf Anfrage
41050007	vetroPhon 5/5 inkl. SC-Folie 0,76 mm	43,50 €			
41050008	vetroPhon 6/6 inkl. SC-Folie 0,76 mm	46,30 €			
41050009	vetroPhon 8/8 inkl. SC-Folie 0,76 mm	53,40 €			
41050010	vetroPhon 10/10 inkl. SC-Folie 0,76 mm	70,30 €			
41050011	vetroPhon 12/12 inkl. SC-Folie 0,76 mm	92,20 €			
41050028	vetroPhon WG 4/4 inkl. SC-Folie 0,76 mm	58,20 €			
41050029	vetroPhon WG 5/5 inkl. SC-Folie 0,76 mm	67,60 €			
41050030	vetroPhon WG 6/6 inkl. SC-Folie 0,76 mm	77,50 €			
41050031	vetroPhon WG 8/8 inkl. SC-Folie 0,76 mm	94,10 €			
41050032	vetroPhon WG 10/10 inkl. SC-Folie 0,76 mm	120,20 €			
41050033	vetroPhon WG 12/12 inkl. SC-Folie 0,76 mm	155,20 €			
41050013	vetroPhon 4/4 inkl. SC-Folie 1,52 mm	62,60 €	auf Anfrage	auf Anfrage	auf Anfrage
41050014	vetroPhon 5/5 inkl. SC-Folie 1,52 mm	66,40 €			
41050015	vetroPhon 6/6 inkl. SC-Folie 1,52 mm	69,10 €			
41050016	vetroPhon 8/8 inkl. SC-Folie 1,52 mm	76,10 €			
41050017	vetroPhon 10/10 inkl. SC-Folie 1,52 mm	93,20 €			
41050018	vetroPhon 12/12 inkl. SC-Folie 1,52 mm	114,90 €			
41050035	vetroPhon WG 4/4 inkl. SC-Folie 1,52 mm	81,00 €			
41050036	vetroPhon WG 5/5 inkl. SC-Folie 1,52 mm	90,50 €			
41050037	vetroPhon WG 6/6 inkl. SC-Folie 1,52 mm	100,20 €			
41050038	vetroPhon WG 8/8 inkl. SC-Folie 1,52 mm	117,00 €			
41050039	vetroPhon WG 10/10 inkl. SC-Folie 1,52 mm	143,10 €			
41050040	vetroPhon WG 12/12 inkl. SC-Folie 1,52 mm	178,10 €			

Inhaltsverzeichnis ISO

Übergrößen + Kleinglaszuschlag

Modellzuschläge

ISO Zubehör Bearbeitung

Protect 2-fach WS

Protect 2fach SS

Protect 3-fach WS

Protect 3fach SS

[Restriktionen und Hinweise](#)

Artikel-Nr.	vetroSafe TVG Austausch	per m ² Preis 1	ab 30 m ² Preis 2	ab 50 m ² Preis 3	ab 100 m ² Preis 4
41200002	vetroSafe TVG 4/4 inkl. Folie 0,76	46,80 €	auf Anfrage	auf Anfrage	auf Anfrage
41200003	vetroSafe TVG 5/5 inkl. Folie 0,76	54,10 €			
41200004	vetroSafe TVG 6/6 inkl. Folie 0,76	59,80 €			
41200005	vetroSafe TVG 8/8 inkl. Folie 0,76	75,40 €			
41200006	vetroSafe TVG 10/10 inkl. Folie 1,52	110,50 €			
41200007	vetroSafe TVG 12/12 inkl. Folie 1,52	136,70 €			

41200009	vetroSafe TVG WG 4/4 inkl. Folie 0,76	62,20 €	auf Anfrage	auf Anfrage	auf Anfrage
41200010	vetroSafe TVG WG 5/5 inkl. Folie 0,76	73,60 €			
41200011	vetroSafe TVG WG 6/6 inkl. Folie 0,76	90,00 €			
41200012	vetroSafe TVG WG 8/8 inkl. Folie 0,76	116,00 €			
41200013	vetroSafe TVG WG 10/10 inkl. Folie 1,52	153,70 €			
41200014	vetroSafe TVG WG 12/12 inkl. Folie 1,52	197,80 €			

Artikel-Nr.	vetroPhon TVG Austausch	per m ² Preis 1	ab 30 m ² Preis 2	ab 50 m ² Preis 3	ab 100 m ² Preis 4
-------------	-------------------------	-------------------------------	---------------------------------	---------------------------------	----------------------------------

41250002	vetroPhon TVG 4/4 inkl. SC-Folie 0,76 mm	59,00 €	auf Anfrage	auf Anfrage	auf Anfrage
41250003	vetroPhon TVG 5/5 inkl. SC-Folie 0,76 mm	66,30 €			
41250004	vetroPhon TVG 6/6 inkl. SC-Folie 0,76 mm	72,00 €			
41250005	vetroPhon TVG 8/8 inkl. SC-Folie 0,76 mm	87,60 €			
41250009	vetroPhon TVG WG 4/4 inkl. SC-Folie 0,76 mm	74,50 €			
41250010	vetroPhon TVG WG 5/5 inkl. SC-Folie 0,76 mm	86,00 €			
41250011	vetroPhon TVG WG 6/6 inkl. SC-Folie 0,76 mm	102,10 €			
41250012	vetroPhon TVG WG 8/8 inkl. SC-Folie 0,76 mm	128,10 €			

41250006	vetroPhon TVG 10/10 inkl. SC-Folie 1,52 mm	134,80 €	auf Anfrage	auf Anfrage	auf Anfrage
41250007	vetroPhon TVG 12/12 inkl. SC-Folie 1,52 mm	160,90 €			
41250013	vetroPhon TVG WG 10/10 inkl. SC-Folie 1,52 mm	178,10 €			
41250014	vetroPhon TVG WG 12/12 inkl. SC-Folie 1,52 mm	222,20 €			

Inhaltsverzeichnis ISO

Übergrößen + Kleinglaszuschlag

Modellzuschläge

ISO Zubehör Bearbeitung

Protect 2-fach WS Protect 2fach SS Protect 3-fach WS Protect 3fach SS

[Restriktionen und Hinweise](#)

Artikel-Nr.	vetroSafe ESG Austausch	per m ² Preis 1	ab 30 m ² Preis 2	ab 50 m ² Preis 3	ab 100 m ² Preis 4
41400002	vetroSafe ESG 4/4 inkl. Folie 0,76	46,80 €	auf Anfrage	auf Anfrage	auf Anfrage
41400003	vetroSafe ESG 5/5 inkl. Folie 0,76	54,10 €			
41400004	vetroSafe ESG 6/6 inkl. Folie 0,76	59,80 €			
41400005	vetroSafe ESG 8/8 inkl. Folie 0,76	75,40 €			
41400006	vetroSafe ESG 10/10 inkl. Folie 1,52	110,50 €			
41400007	vetroSafe ESG 12/12 inkl. Folie 1,52	136,70 €			
41400008	vetroSafe ESG 15/15 inkl. Folie 1,52 inkl. KGN	335,40 €			
41400011	vetroSafe ESG WG 4/4 inkl. Folie 0,76	62,20 €	auf Anfrage	auf Anfrage	auf Anfrage
41400012	vetroSafe ESG WG 5/5 inkl. Folie 0,76	73,60 €			
41400013	vetroSafe ESG WG 6/6 inkl. Folie 0,76	90,00 €			
41400014	vetroSafe ESG WG 8/8 inkl. Folie 0,76	116,00 €			
41400015	vetroSafe ESG WG 10/10 inkl. Folie 1,52	153,70 €			
41400016	vetroSafe ESG WG 12/12 inkl. Folie 1,52	197,80 €			
Artikel-Nr.	vetroPhon ESG Austausch	per m ² Preis 1	ab 30 m ² Preis 2	ab 50 m ² Preis 3	ab 100 m ² Preis 4
41450002	vetroPhon ESG 4/4 inkl. SC-Folie 0,76 mm	59,00 €	auf Anfrage	auf Anfrage	auf Anfrage
41450003	vetroPhon ESG 5/5 inkl. SC-Folie 0,76 mm	66,30 €			
41450004	vetroPhon ESG 6/6 inkl. SC-Folie 0,76 mm	72,00 €			
41450005	vetroPhon ESG 8/8 inkl. SC-Folie 0,76 mm	87,60 €			
41450011	vetroPhon ESG WG 4/4 inkl. SC-Folie 0,76 mm	74,50 €			
41450012	vetroPhon ESG WG 5/5 inkl. SC-Folie 0,76 mm	86,00 €			
41450013	vetroPhon ESG WG 6/6 inkl. SC-Folie 0,76 mm	102,10 €			
41450014	vetroPhon ESG WG 8/8 inkl. SC-Folie 0,76 mm	128,10 €			
41450006	vetroPhon ESG 10/10 inkl. SC-Folie 1,52 mm	134,80 €	auf Anfrage	auf Anfrage	auf Anfrage
41450007	vetroPhon ESG 12/12 inkl. SC-Folie 1,52 mm	160,90 €			
41450015	vetroPhon ESG WG 10/10 inkl. SC-Folie 1,52 mm	178,10 €			
41450016	vetroPhon ESG WG 12/12 inkl. SC-Folie 1,52 mm	222,20 €			

Inhaltsverzeichnis ISO

Übergrößen + Kleinglaszuschlag

Modellzuschläge

ISO Zubehör Bearbeitung

Protect 2-fach WS Protect 2fach SS Protect 3-fach WS Protect 3fach SS

[Restriktionen und Hinweise](#)

3.24 vetroProtect Austausch Wärmeschutz 6 mm Low-E 1.1

Artikel-Nr.	vetroFloat Austausch	per m ² Preis 1	ab 30 m ² Preis 2	ab 50 m ² Preis 3	ab 100 m ² Preis 4
11301008	vetroLow-E I 1.1 8mm	5,80 €	auf Anfrage	auf Anfrage	auf Anfrage
11301010	vetroLow-E I 1.1 10mm	10,80 €			

Artikel-Nr.	vetroDur / vetroTVG Austausch vorspannbare Schicht*	per m ² Preis 1	ab 30 m ² Preis 2	ab 50 m ² Preis 3	ab 100 m ² Preis 4
30302004	vetroDur Low-E I 1.1 T 4mm	18,60 €	auf Anfrage	auf Anfrage	auf Anfrage
30302006	vetroDur Low-E I 1.1 T 6mm	24,40 €			
30302008	vetroDur Low-E I 1.1 T 8mm	36,20 €			

Artikel-Nr.	vetroDur / vetroTVG Austausch Festmaß/Lohnbeschichtung**	per m ² Preis 1	ab 30 m ² Preis 2	ab 50 m ² Preis 3	ab 100 m ² Preis 4
30900232	vetroDur Low-E I 1.1 8mm	60,60 €	auf Anfrage	auf Anfrage	auf Anfrage
30900233	vetroDur Low-E I 1.1 10mm	72,60 €			
30900234	vetroDur Low-E I 1.1 12mm	99,60 €			

Ablebekosten *Kap. 3.30* **beachten**

* nur Rechteckscheiben und Standardmodelle mit gerader Kante bis max.-Maß ohne Flächenbearbeitung;
Modelle mit Bogen und Sondermodelle auf Anfrage

** von * abweichende Ausführung

Artikel-Nr.	vetroSafe Austausch	per m ² Preis 1	ab 30 m ² Preis 2	ab 50 m ² Preis 3	ab 100 m ² Preis 4
41100003	vetroSafe Low-E I 1.1 3/3 inkl. Folie 0,38	19,00 €	auf Anfrage	auf Anfrage	auf Anfrage
41100004	vetroSafe Low-E I 1.1 4/4 inkl. Folie 0,38	26,10 €			
41100005	vetroSafe Low-E I 1.1 5/5 inkl. Folie 0,38	32,80 €			
41100112	vetroSafe Low-E I 1.1 4/6 inkl. Folie 0,38	32,80 €			
41100122	vetroSafe Low-E I 1.1 6/4 inkl. Folie 0,38	32,80 €			
41100006	vetroSafe Low-E I 1.1 6/6 inkl. Folie 0,38	37,40 €			
41100011	vetroSafe Low-E I 1.1 8/8 inkl. Folie 0,76	55,90 €			
41100012	vetroSafe Low-E I 1.1 10/10 inkl. Folie 0,76	77,20 €			

Artikel-Nr.	vetroSafe P2A-P5A Austausch	per m ² Preis 1	ab 30 m ² Preis 2	ab 50 m ² Preis 3	ab 100 m ² Preis 4
41100015	vetroSafe LE I 1.1 P2A-10 4/4	31,50 €	auf Anfrage	auf Anfrage	auf Anfrage
41100016	vetroSafe LE I 1.1 P2A-10 5/5	38,10 €			
41100017	vetroSafe LE I 1.1 P2A-10 6/6	42,80 €			
41100022	vetroSafe LE I 1.1 P4A-10 4/4	42,20 €	auf Anfrage	auf Anfrage	auf Anfrage
41100129	vetroSafe LE I 1.1 P4A-10 6/4	48,80 €			
41100023	vetroSafe LE I 1.1 P4A-10 6/6	53,40 €			
41100025	vetroSafe LE I 1.1 P5A-10 4/4	63,50 €	auf Anfrage	auf Anfrage	auf Anfrage
41100130	vetroSafe LE I 1.1 P5A-10 6/4	70,10 €			
41100026	vetroSafe LE I 1.1 P5A-10 6/6	74,80 €			

Protect 2-fach WS
Inhaltsverzeichnis ISO

Protect 3-fach WS
Modellzuschläge

Folienzuschlag
ISO Zubehör Bearbeitung

Übergrößen + Kleinglaszuschlag

[Restriktionen und Hinweise](#)

Artikel-Nr.	vetroPhon Austausch	per m ² Preis 1	ab 30 m ² Preis 2	ab 50 m ² Preis 3	ab 100 m ² Preis 4
41100036	vetroPhon Low-E 1.1 4/4 inkl. SC-Folie 0,76 mm	43,70 €	auf Anfrage	auf Anfrage	auf Anfrage
41100037	vetroPhon Low-E 1.1 5/5 inkl. SC-Folie 0,76 mm	50,40 €			
41100115	vetroPhon Low-E 1.1 4/6 inkl. SC-Folie 0,76 mm	50,40 €			
41100125	vetroPhon Low-E 1.1 6/4 inkl. SC-Folie 0,76 mm	50,40 €			
41100038	vetroPhon Low-E 1.1 6/6 inkl. SC-Folie 0,76 mm	54,80 €			
41100039	vetroPhon Low-E 1.1 8/8 inkl. SC-Folie 0,76 mm	67,90 €			

41100135	vetroPhon Low-E 1.1 4/4 inkl. SC-Folie 1,52 mm	66,40 €	auf Anfrage	auf Anfrage	auf Anfrage
41100116	vetroPhon Low-E 1.1 4/6 inkl. SC-Folie 1,52 mm	73,20 €			
41100108	vetroPhon Low-E 1.1 6/4 inkl. SC-Folie 1,52 mm	73,20 €			
41100111	vetroPhon Low-E 1.1 6/6 inkl. SC-Folie 1,52 mm	77,80 €			
41100109	vetroPhon Low-E 1.1 8/8 inkl. SC-Folie 1,52 mm	90,80 €			

Artikel-Nr.	vetroSafe ESG bzw. TVG Austausch***	per m ² Preis 1	ab 30 m ² Preis 2	ab 50 m ² Preis 3	ab 100 m ² Preis 4
41300000	vetroSafe TVG LE 1.1 T 4/4 inkl. Folie 1,52	96,30 €	auf Anfrage	auf Anfrage	auf Anfrage
41300001	vetroSafe TVG LE 1.1 T 6/6 inkl. Folie 1,52	109,30 €			
41300002	vetroSafe TVG LE 1.1 T 8/8 inkl. Folie 1,52	124,80 €			
41500000	vetroSafe ESG LE 1.1 T 4/4 inkl. Folie 1,52	96,30 €	auf Anfrage	auf Anfrage	auf Anfrage
41500001	vetroSafe ESG LE 1.1 T 6/6 inkl. Folie 1,52	109,30 €			
41500002	vetroSafe ESG LE 1.1 T 8/8 inkl. Folie 1,52	124,80 €			

*** nur Rechteckscheiben und Standardmodelle mit gerader Kante bis max.-Maß ohne Flächenbearbeitung;
abweichende Ausführungen auf Anfrage

Protect 2-fach WS
Inhaltsverzeichnis ISO

Protect 3-fach WS
Modellzuschläge

Folienzuschlag
ISO Zubehör Bearbeitung

Übergrößen + Kleinglaszuschlag

[Restriktionen und Hinweise](#)

3.26 vetroProtect Austausch Sonnenschutz 6 mm P BR 66/33

Artikel-Nr.	vetroFloat Austausch	per m ² Preis 1	ab 30 m ² Preis 2	ab 50 m ² Preis 3	ab 100 m ² Preis 4
11402208	vetroSun P BR 66/33 8mm	6,80 €	auf Anfrage	auf Anfrage	auf Anfrage
Artikel-Nr.	vetroDur / vetroTVG Austausch vorspannbare Schicht*	per m ² Preis 1	ab 30 m ² Preis 2	ab 50 m ² Preis 3	ab 100 m ² Preis 4
30402306	vetroDur P BR 66/33 ProT 6mm	19,70 €	auf Anfrage	auf Anfrage	auf Anfrage
30402308	vetroDur P BR 66/33 ProT 8mm	27,70 €			
Artikel-Nr.	vetroDur / vetroTVG Austausch Festmaß/Lohnbeschichtung**	per m ² Preis 1	ab 30 m ² Preis 2	ab 50 m ² Preis 3	ab 100 m ² Preis 4
30900248	vetroDur P BR 66/33 6mm	60,30 €	auf Anfrage	auf Anfrage	auf Anfrage
30900249	vetroDur P BR 66/33 8mm	73,10 €			

Ablebekosten *Kap. 3.30* **beachten**

* nur Rechteckscheiben und Standardmodelle mit gerader Kante bis max.-Maß ohne Flächenbearbeitung;
Modelle mit Bogen und Sondermodelle auf Anfrage

** nur möglich, wenn eine Flächenbearbeitung (wie z. B. 1seitiger Randdruck) enthalten ist
Scheiben die nicht * entsprechen; generell auf Anfrage

Artikel-Nr.	vetroSafe Austausch	per m ² Preis 1	ab 30 m ² Preis 2	ab 50 m ² Preis 3	ab 100 m ² Preis 4
41110014	vetroSafe P BR 66/33 4/4 inkl. Folie 0,76	21,10 €	auf Anfrage	auf Anfrage	auf Anfrage
41110015	vetroSafe P BR 66/33 4/6 inkl. Folie 0,76	31,00 €			
41110016	vetroSafe P BR 66/33 6/6 inkl. Folie 0,76	40,20 €			

Artikel-Nr.	vetroSafe ESG bzw. TVG Austausch***	per m ² Preis 1	ab 30 m ² Preis 2	ab 50 m ² Preis 3	ab 100 m ² Preis 4
41310001	vetroSafe TVG P BR 66/33 6/6 ProT inkl. Folie 1,52	auf Anfrage	auf Anfrage	auf Anfrage	auf Anfrage
41510001	vetroSafe ESG P BR 66/33 6/6 ProT inkl. Folie 1,52	auf Anfrage	auf Anfrage	auf Anfrage	auf Anfrage

Protect 2fach SS
Inhaltsverzeichnis ISO

Protect 3fach SS
Modellzuschläge

Folienzuschlag
ISO Zubehör Bearbeitung

Übergrößen + Kleinglaszuschlag

*** nur Rechteckscheiben und Standardmodelle mit gerader Kante bis max.-Maß ohne Flächenbearbeitung;
Rest auf Anfrage

[Restriktionen und Hinweise](#)

3.27 vetroProtect Austausch Sonnenschutz 6 mm P NE 70/40

Artikel-Nr.	vetroFloat Austausch	per m ² Preis 1	ab 30 m ² Preis 2	ab 50 m ² Preis 3	ab 100 m ² Preis 4
11400308	vetroSun P NE 70/40 8mm	auf Anfrage	auf Anfrage	auf Anfrage	auf Anfrage

Artikel-Nr.	vetroDur / vetroTVG Austausch vorspannbare Schicht*	per m ² Preis 1	ab 30 m ² Preis 2	ab 50 m ² Preis 3	ab 100 m ² Preis 4
30400406	vetroDur P NE 70/40 ProT 6mm	23,40 €	auf Anfrage	auf Anfrage	auf Anfrage
30400408	vetroDur P NE 70/40 ProT 8mm	31,30 €			

Artikel-Nr.	vetroDur / vetroTVG Austausch Festmaß/Lohnbeschichtung**	per m ² Preis 1	ab 30 m ² Preis 2	ab 50 m ² Preis 3	ab 100 m ² Preis 4
30900240	vetroDur P NE 70/40 6mm	63,70 €	auf Anfrage	auf Anfrage	auf Anfrage
30900241	vetroDur P NE 70/40 8mm	76,40 €			

Ablebekosten Kap. 3.30 beachten

- * nur Rechteckscheiben und Standardmodelle mit gerader Kante bis max.-Maß ohne Flächenbearbeitung;
Modelle mit Bogen und Sondermodelle auf Anfrage
** nur möglich, wenn eine Flächenbearbeitung (wie z. B. 1seitiger Randdruck) enthalten ist
Scheiben die nicht * entsprechen; generell auf Anfrage

Artikel-Nr.	vetroSafe Austausch	per m ² Preis 1	ab 30 m ² Preis 2	ab 50 m ² Preis 3	ab 100 m ² Preis 4
41110021	vetroSafe P NE 70/40 4/4 inkl. Folie 0,76	24,40 €	auf Anfrage	auf Anfrage	auf Anfrage
41110022	vetroSafe P NE 70/40 4/6 inkl. Folie 0,76	34,40 €			
41110023	vetroSafe P NE 70/40 6/6 inkl. Folie 0,76	43,70 €			

Artikel-Nr.	vetroSafe ESG bzw. TVG Austausch***	per m ² Preis 1	ab 30 m ² Preis 2	ab 50 m ² Preis 3	ab 100 m ² Preis 4
41310003	vetroSafe TVG P NE 70/40 ProT 6/6 inkl. Folie 1,52	auf Anfrage	auf Anfrage	auf Anfrage	auf Anfrage

Protect 2fach SS
Inhaltsverzeichnis ISO

Protect 3fach SS
Modellzuschläge

Folienzuschlag
ISO Zubehör Bearbeitung

Übergrößen + Kleinglaszuschlag

- *** nur Rechteckscheiben und Standardmodelle mit gerader Kante bis max.-Maß ohne Flächenbearbeitung;
Rest auf Anfrage

[Restriktionen und Hinweise](#)

3.29 vetroSafe Folienzuschlag/Folienaustausch Isolierglas

Artikel-Nr.	Zusätzliche Folie	Mengen- einheit	Preis 1
49000000	PVB-Folie klar 0.38mm	€/m ²	5,00 €
49000300	PVB-Mattfolie 0.38mm	€/m ²	14,10 €
49001200	PVB-Folie Grey B700 MR 0.38mm	€/m ²	28,20 €
49000301	PVB-Mattfolie 0.76mm	€/m ²	19,10 €
49001201	PVB Brillant Black 0,76mm	€/m ²	59,20
49001202	PVB Diamond White 0,76mm	€/m ²	59,20

Artikel-Nr.	Austausch Folie auf Basis PVB 0,38 klar	Mengen- einheit	Preis 1
49000300	PVB-Mattfolie 0.38mm	€/m ²	9,20 €
49001200	PVB-Folie Grey B700 MR 0.38mm	€/m ²	23,30 €

Artikel-Nr.	Austausch Folie auf Basis PVB 0,76 klar	Mengen- einheit	Preis 1
49000301	PVB-Mattfolie 0.76mm	€/m ²	9,20 €
49001201	PVB Brillant Black 0,76mm	€/m ²	49,30
49001202	PVB Diamond White 0,76mm	€/m ²	49,30

Artikel-Nr.	Austausch Folie auf Basis PVB 1,52 klar	Mengen- einheit	Preis 1
49002101	SentryGlas klar 1,52mm (Stock)	€/m ²	74,70 €

Artikel-Nr.	Folienstoß auf Basis PVB 0,76 klar	Mengen- einheit	Preis 1
49020000	PVB 0,38 klar / PVB 0,38 matt gestossenmit Deckschicht PVB 0,76	€/m ²	86,60 €

Artikel-Nr.	Austausch SI-Folie auf Basis SC-Folie 0,76 klar	Mengen- einheit	Preis 1
49011500	S-LEC Acoustik Film 0,76mm	€/m ²	10,60 €

Artikel-Nr.	Austausch SI-Folie auf Basis SC-Folie 1,52 klar	Mengen- einheit	Preis 1
49011501	S-LEC Acoustik Film 1,52mm	€/m ²	21,20 €

Artikel-Nr.	Austausch SC-Folie 0,76 auf Basis PVB-Folie 0,76 klar	Mengen- einheit	Preis 1
49010600	Trosifol SC ML B110 R 0,76 mm	€/m ²	11,30 €

Übergrößen + Kleinglaszuschlag

Inhaltsverzeichnis ISO

ISO Zubehör Bearbeitung

Modellzuschläge

[Restriktionen und Hinweise](#)

3.30 Isolierglas Zubehör / Bearbeitung

Artikel-Nr.	Abstandhalter	Artikelbezeichnung	Mengen- einheit	Preis
	CHROMATECH plus RAL 9005 3-S			
59000006_10	Breite 10 mm		€/lfm	2,20 €
59000006_12	Breite 12 mm		€/lfm	2,20 €
59000006_14	Breite 14 mm		€/lfm	2,20 €
59000006_16	Breite 16 mm		€/lfm	2,20 €
59000006_18	Breite 18 mm		€/lfm	2,60 €
59000006_20	Breite 20 mm		€/lfm	2,70 €
	CHROMATECH ultra F RAL9004 1-S			
59000007_8	Breite 8 mm		€/lfm	1,20 €
59000007_10	Breite 10 mm		€/lfm	1,20 €
59000007_12	Breite 12 mm		€/lfm	1,20 €
59000007_14	Breite 14 mm		€/lfm	1,20 €
59000007_16	Breite 16 mm		€/lfm	1,20 €
59000007_18	Breite 18 mm		€/lfm	1,50 €
59000007_20	Breite 20 mm		€/lfm	1,60 €
59000007_24	Breite 24 mm		€/lfm	1,90 €
	SWISSPACER Ultimate schwarz 1S			
59000008_10	Breite 10 mm		€/lfm	1,80 €
59000008_12	Breite 12 mm		€/lfm	1,80 €
59000008_14	Breite 14 mm		€/lfm	1,80 €
59000008_16	Breite 16 mm		€/lfm	1,80 €
59000008_18	Breite 18 mm		€/lfm	2,20 €
59000008_20	Breite 20 mm		€/lfm	2,40 €

Übergrößen + Kleinglaszuschlag

Modellzuschläge

Inhaltsverzeichnis ISO

Artikel-Nr.	Randverbund (VT = Versiegelungstiefe)	Artikelbezeichnung	Mengen- einheit	Preis
	Standard - nicht UV beständig			
59100009	Rahmendicht. Naftoth. VT 5 bis <=10mm	Naftotherm M82	€/lfm	2,00 €
59100010	Rahmendicht. Naftoth. VT<=12mm	Naftotherm M82	€/lfm	2,70 €
59100011	Rahmendicht. Naftoth. VT<=16mm	Naftotherm M82	€/lfm	4,00 €
59100012	Rahmendicht. Naftoth. VT<=20mm	Naftotherm M82	€/lfm	5,30 €
59100013	Rahmendicht. Naftoth. VT>20mm	Naftotherm M82	€/lfm	8,00 €
	UV beständig			
59100021	Rahmendicht. DOWSIL 3363 VT<=4mm	DOWSIL 3363	€/lfm	1,50 €
59100022	Rahmendicht. 3363 VT<=6mm gasdicht	DOWSIL 3363	€/lfm	4,70 €
59100023	Rahmendicht. 3363 VT<=10mm gasdicht	DOWSIL 3363	€/lfm	5,30 €
59100024	Rahmendicht. 3363 VT<=12mm gasdicht	DOWSIL 3363	€/lfm	6,00 €
59100025	Rahmendicht. 3363 VT<=16mm gasdicht	DOWSIL 3363	€/lfm	7,30 €
59100026	Rahmendicht. 3363 VT<=20mm gasdicht	DOWSIL 3363	€/lfm	9,30 €
59100027	Rahmendicht. 3363 VT>20mm gasdicht	DOWSIL 3363	€/lfm	11,90 €
	UV beständig für Structural Glazing			
59100028	Rahmendicht. 993 VT<=4mm	DOWSIL 993	€/lfm	9,30 €
59100029	Rahmendicht. 993 VT<=6mm gasdicht	DOWSIL 993	€/lfm	12,60 €
59100030	Rahmendicht. 993 VT<=10mm gasdicht	DOWSIL 993	€/lfm	14,60 €
59100031	Rahmendicht. 993 VT<=12mm gasdicht	DOWSIL 993	€/lfm	15,20 €
59100032	Rahmendicht. 993 VT<=16mm gasdicht	DOWSIL 993	€/lfm	17,90 €
59100033	Rahmendicht. 993 VT<=20mm gasdicht	DOWSIL 993	€/lfm	20,50 €
59100034	Rahmendicht. 993 VT>20mm gasdicht	DOWSIL 993	€/lfm	25,10 €

Übergrößen + Kleinglaszuschlag

Modellzuschläge

Inhaltsverzeichnis ISO

Artikel-Nr.	Gase	Artikelbezeichnung	Mengen- einheit	Preis
59300001_8	Wärmeschutzgas (Krypton) SZR 8mm		€/m²	47,60 €
59300001_10	Wärmeschutzgas (Krypton) SZR 10mm		€/m²	59,40 €
59300001_12	Wärmeschutzgas (Krypton) SZR 12mm		€/m²	71,30 €
59300001_14	Wärmeschutzgas (Krypton) SZR 14mm		€/m²	83,20 €
59300001_16	Wärmeschutzgas (Krypton) SZR 16mm		€/m²	95,10 €
59300001_18	Wärmeschutzgas (Krypton) SZR 18mm		€/m²	107,00 €
59300001_20	Wärmeschutzgas (Krypton) SZR 20mm		€/m²	118,80 €
59300001_22	Wärmeschutzgas (Krypton) SZR 22mm		€/m²	130,70 €
59300001_24	Wärmeschutzgas (Krypton) SZR 24mm		€/m²	142,60 €

Übergrößen + Kleinglaszuschlag

Modellzuschläge

Inhaltsverzeichnis ISO

[Restriktionen und Hinweise](#)

Artikel-Nr.	Stufe	Artikelbezeichnung	Mengen- einheit	Preis 1
99915500	Stufe pro Seite	Stufe	€/Stück	13,20 €
59961000	Schräg ver. Polysulfid schwarz	Schräg versiegeln	€/l/m	23,80 €
59961002	Schräg ver. DOWSIL 3363 schwarz	Schräg versiegeln	€/l/m	28,40 €
59961003	Schräg ver. DOWSIL 993 schwarz	Schräg versiegeln	€/l/m	36,30 €
59962000	Stufe mit Polysulfid schwarz	Stufe schwärzen	€/l/m	23,80 €
59962002	Stufe mit DOWSIL 3363 schwarz	Stufe schwärzen	€/l/m	28,40 €
59962003	Stufe mit DOWSIL 993 schwarz	Stufe schwärzen	€/l/m	36,30 €

Übergrößen + Kleinglaszuschlag

Modellzuschläge

Inhaltsverzeichnis ISO

Artikel-Nr.	Druckausgleich	Artikelbezeichnung	Mengen- einheit	Preis 1
99915202	Druckausgleichsventil anbring.	Druckausgleich	€/Stück	59,40 €

Übergrößen + Kleinglaszuschlag

Modellzuschläge

Inhaltsverzeichnis ISO

Artikel-Nr.	Abklebung bei Beschichtung FM/LB	Artikelbezeichnung	Mengen- einheit	Preis 1
99916001	Abklebung <= 50mm		€/l/m	2,40 €
99916003	Abklebung <= 100mm		€/l/m	4,40 €
99916004	Abklebung <= 150mm		€/l/m	6,40 €
99916005	Abklebung <= 200mm		€/l/m	8,40 €
99916006	Abklebung <= 250mm		€/l/m	10,30 €
99916007	Abklebung <= 300mm		€/l/m	12,30 €
99916008	Abklebung <= 350mm		€/l/m	14,30 €
99916009	Abklebung <= 400mm		€/l/m	16,30 €
99916010	Abklebung <= 450mm		€/l/m	18,30 €
99916011	Abklebung <= 500mm		€/l/m	20,20 €
99916012	Abklebung > 500mm		€/l/m	22,20 €

Übergrößen + Kleinglaszuschlag

Modellzuschläge

Inhaltsverzeichnis ISO

Artikel-Nr.	Alarmgebung *	Artikelbezeichnung	Mengen- einheit	Preis 1
39950000	Multisafe Alarm VdS G107075	ESG-Bearbeitung	€/Stück	42,30 €
39950001	Multisafe sichtbar VdS G107075	ESG-Bearbeitung	€/Stück	48,90 €
98526002	Alarmglasverlängerung 3 m		€/Stück	10,90 €
98526001	Alarmglasverlängerung 6 m		€/Stück	13,60 €
98562000	Alarmglasverlängerung 10 m		€/Stück	17,10 €

* Versiegelungstiefe pro SZR mind. 7 mm. Zulage gem. "Randverbund" beachten

Übergrößen + Kleinglaszuschlag

Modellzuschläge

Inhaltsverzeichnis ISO

Artikel-Nr.	keramische Randbedruckung schwarz	Artikelbezeichnung	Mengen- einheit	Preis 1
99920008	keram. Randbedr. <= 50mm		€/l/m	17,20 €
99920018	keram. Randbedr. 51 - 100mm		€/l/m	19,80 €
99920019	keram. Randbedr. 101 - 200mm		€/l/m	25,10 €
99920020	keram. Randbedr. > 200mm		€/l/m	33,00 €

zzgl. Auftragsgrundkosten gem. Kap. 3.31

Übergrößen + Kleinglaszuschlag

Modellzuschläge

Inhaltsverzeichnis ISO

Artikel-Nr.	keramische Flächenbedruckung	Artikelbezeichnung	Mengen- einheit							
				bis 4 mm	bis 5 mm	bis 6 mm	bis 8 mm	bis 10 mm	bis 12 mm	bis 15 mm
99920000	Siebdruck Standarddesign und Standardfarbe 1-fach	Standardfarben und Standarddesigns	€/m ²	28,60 €	28,60 €	28,60 €	28,60 €	34,40 €	34,40 €	34,40 €
99920001	Digitaldruck Standard 1-fach	ESG-Bearbeitung	€/m ²	59,40 €	59,40 €	59,40 €	59,40 €	71,30 €	71,30 €	71,30 €

Zulage Siebdruck rutschhemmend auf Grundpreis Standard

98200048	4000c-Rutschh. Translucent (R12)	ESG-Bearbeitung	€/m ²	10,50 €	10,50 €	10,50 €	10,50 €	10,50 €	10,50 €	10,50 €
98200049	4020c-Rutschh. Translucent "3" (R10)	ESG-Bearbeitung	€/m ²	10,50 €	10,50 €	10,50 €	10,50 €	10,50 €	10,50 €	10,50 €

Zulage Siebdruck metallic auf Grundpreis Standard (ohne Deckdruck)

98200098	3003c-RAL 9006 Weißaluminium	ESG-Bearbeitung	€/m ²	10,50 €	10,50 €	10,50 €	10,50 €	10,50 €	10,50 €	10,50 €
98200099	3004c-RAL 9007 Graualuminium	ESG-Bearbeitung	€/m ²	10,50 €	10,50 €	10,50 €	10,50 €	10,50 €	10,50 €	10,50 €

zzgl. Auftragsgrundkosten gem. Kap. 3.31

Übergrößen + Kleinglaszuschlag

Modellzuschläge

Inhaltsverzeichnis ISO

Artikel-Nr.	Heißlagerungstest ESG-HF ab 01/2022	Artikelbezeichnung	Mengen- einheit	Einzelscheibenstärke						
				bis 4 mm	bis 5 mm	bis 6 mm	bis 8 mm	bis 10 mm	bis 12 mm	bis 15 mm
39940004	Heißlagerung EN 14179 2h 290 C	ESG-Bearbeitung	€/m ²	--	4,00 €	4,80 €	6,40 €	8,00 €	9,60 €	11,90 €
39940005	Heißlagerung EN 14179 4h 290 C = SO	ESG-Bearbeitung	€/m ²	--	4,70 €	5,60 €	7,40 €	9,30 €	11,10 €	13,90 €
39940006	Heißlagerung EN 14179 8h 290 C = SO	ESG-Bearbeitung	€/m ²	--	6,00 €	7,20 €	9,60 €	11,90 €	14,30 €	17,90 €

SO = Sonderwunsch

Übergrößen + Kleinglaszuschlag

Modellzuschläge

Inhaltsverzeichnis ISO

Alle weiteren Bearbeitungen rechnen Sie bitte gem. Bearbeitungskatalog der Einzelkomponente ab; vetroFloat-Bearbeitung wird wie vetroDur-Bearbeitung gerechnet.

[Restriktionen und Hinweise](#)

3.31 vetroDur/vetroTVG Zusatzkosten keramische Bedruckung

Aufschläge für Dia- und Siebkosten für Sonderdesigns Siebdruck

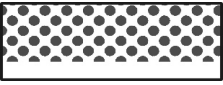
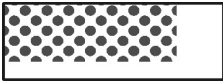
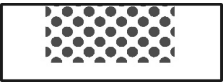

Druckformat in mm x mm	Mengeneinheit	Dia- und Siebkosten einfache Designs
1000 x 1600	€/Sieb	570,00 €
1500 x 2200	€/Sieb	650,00 €
1500 x 2800	€/Sieb	800,00 €
1600 x 3200	€/Sieb	1.100,00 €
2000 x 3750	€/Sieb	1.800,00 €
2300 x 4800	€/Sieb	2.500,00 €

Die Auftragsgrundkosten Siebdruck in Höhe von 150,00 € sind zusätzlich zu berücksichtigen.

Diese werden pro Bestell-/Terminabruf, pro Farbe (Farbkombination) und pro Design berechnet.

Die Preisstellung ist als Richtpreis zu verstehen. Bei komplexen Designs bzw. Grafiken können die Dia- und Siebkosten noch höher liegen und sind gesondert anzufragen.

Aufschläge für teilflächige Bedruckung Siebdruck

Beispiel		Mengeneinheit	Ablebekosten
	Siebdruck einseitig blank, Rest der Gesamtläche ist deckend bzw. mit Standarddesign bedruckt	€/Maßposition	60,00 €
	Siebdruck zweiseitig blank, Rest der Gesamtläche ist deckend bzw. mit Standarddesign bedruckt	€/Maßposition	120,00 €
	Siebdruck dreiseitig blank, Rest der Gesamtläche ist deckend bzw. mit Standarddesign bedruckt	€/Maßposition	180,00 €
	Siebdruck vierseitig blank, Rest der Gesamtläche ist deckend bzw. mit Standarddesign bedruckt	€/Maßposition	240,00 €

Die Auftragsgrundkosten Siebdruck in Höhe von 150,00 € sind zusätzlich zu berücksichtigen.

Diese werden pro Bestell-/Terminabruf, pro Farbe (Farbkombination) und pro Design berechnet.

Die Preisstellung ist als Richtpreis zu verstehen. Bei komplexen Designs bzw. Grafiken oder Modellscheiben können die Ablebekosten noch höher liegen und sind gesondert anzufragen.

Aufschläge für Digitaldruck

Die Grundkosten für die Anlageneinstellung und ds Rippen der Daten in Höhe von 150,00 € sind zusätzlich zu berücksichtigen. Diese werden pro Bestell-/Terminabruf berechnet. Ggf. fallen auch noch Dateioptimierungskosten je nach Aufwand an

Die Preisstellung ist als Richtpreis zu verstehen, sofern uns druckfähige Dateien zur Verfügung gestellt werden. Wenn wir keine druckfähigen Dateien erhalten bzw. bei komplexen Designs bzw. Grafiken oder Modellscheiben können weitere Zusatzkosten anfallen (Siehe Kap. 7 Serviceleistungen)

Beachten Sie bitte auch unsere Homepage

<https://digitaldruck.flachglas-gruppe.com/>

Hier finden Sie unsere Standardmotive für unterschiedliche Anwendungszwecke als auch weitere Informationen zum Produkt sowie unsere TI 013

[Inhaltsverzeichnis ISO](#)

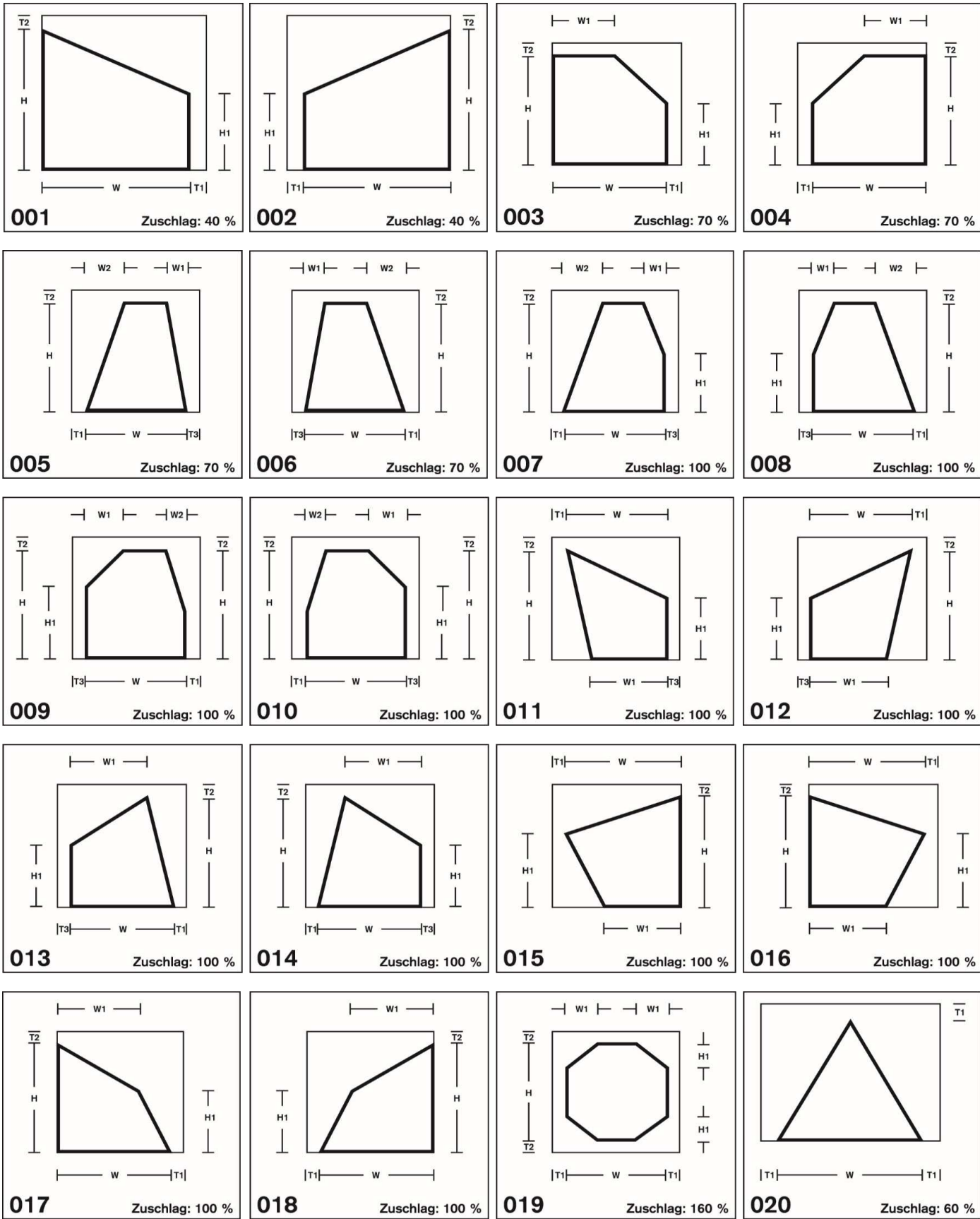
[ISO Zubehör Bearbeitung](#)

[Modellzuschläge](#)

[Übergrößen + Kleinglaszuschlag](#)

[Prüfkosten zu Bedruckten/Emallierten Gläsern](#)

3.32 Isolierglas Modellzuschläge

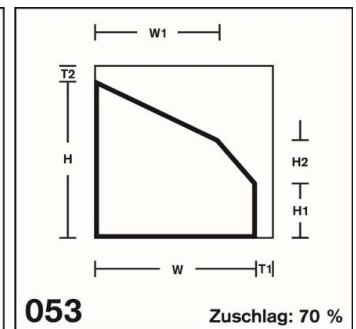
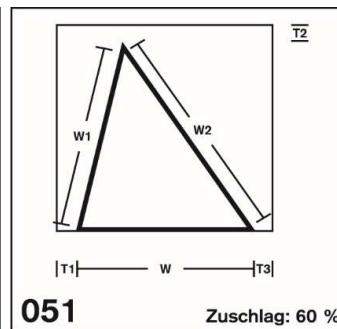
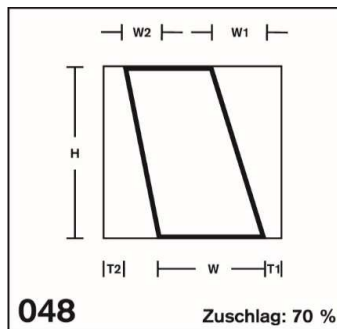
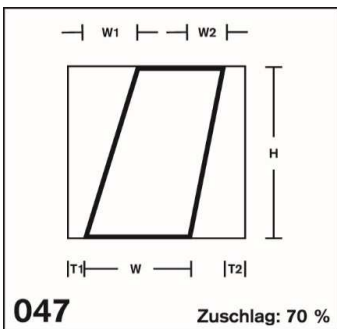
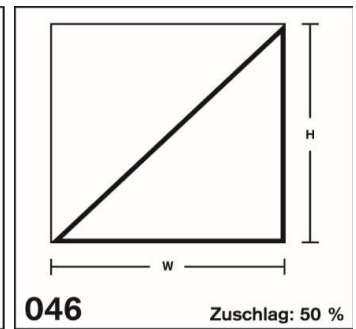
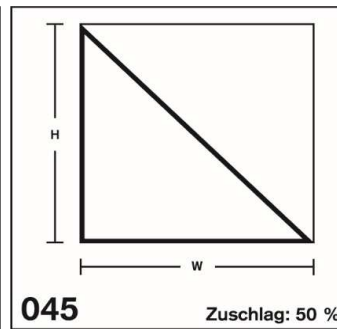
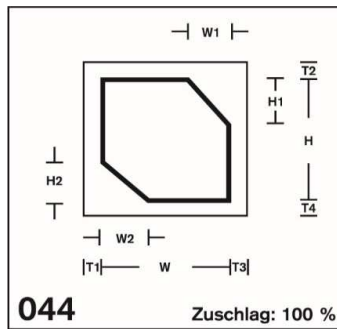
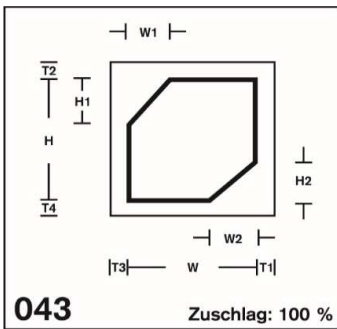
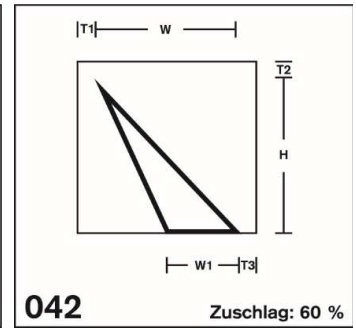
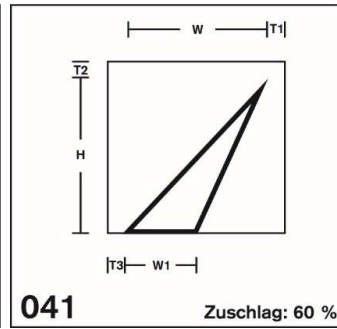
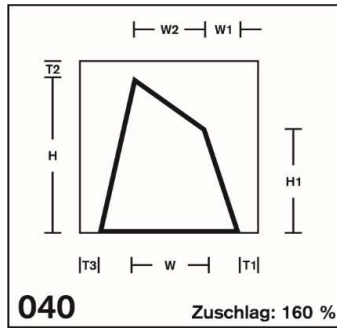
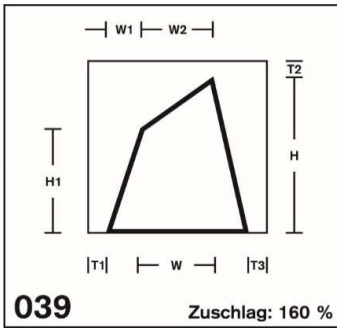
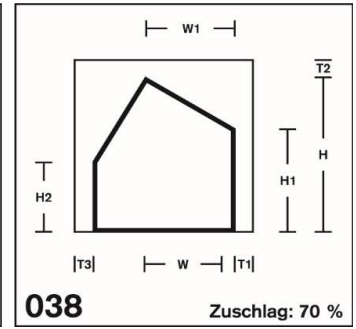
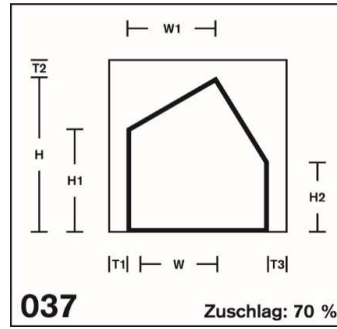
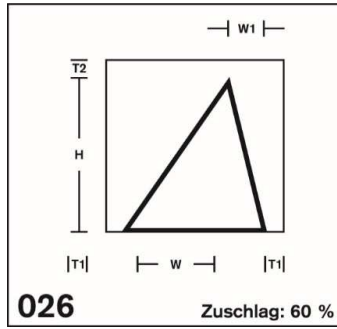
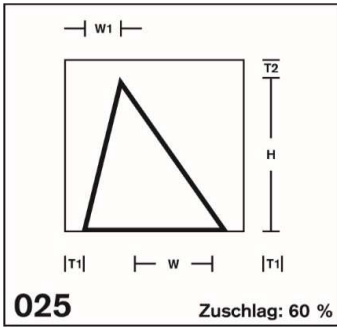
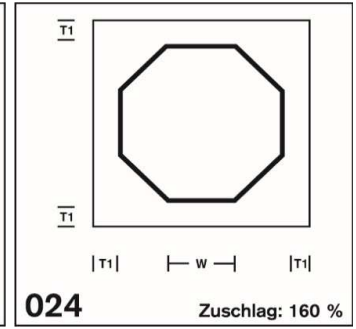
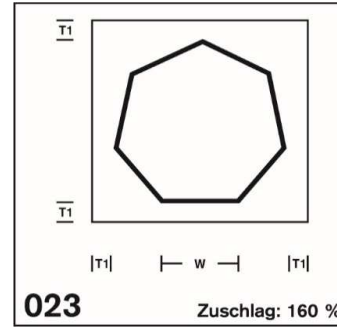
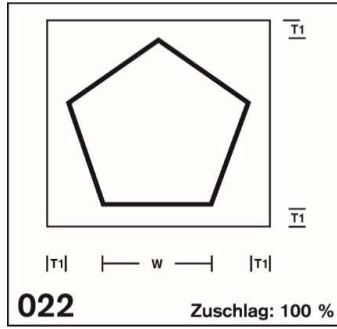
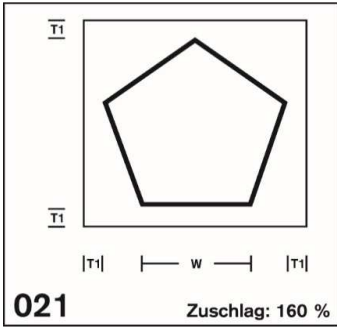


Inhaltsverzeichnis ISO

Übergrößen + Kleinglaszuschlag

Folienzuschlag

Bearbeitung

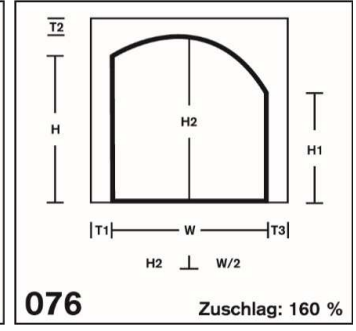
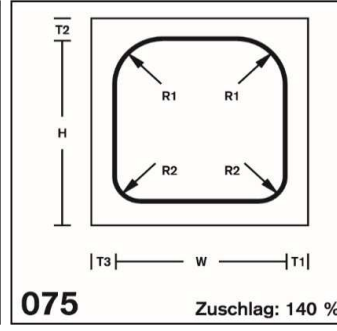
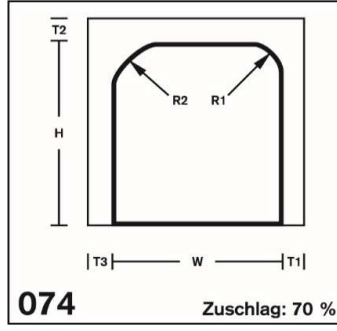
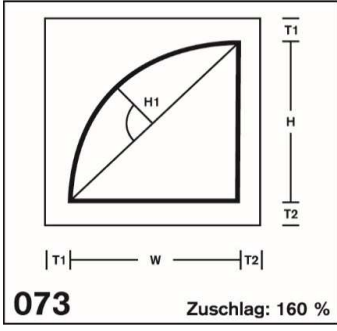
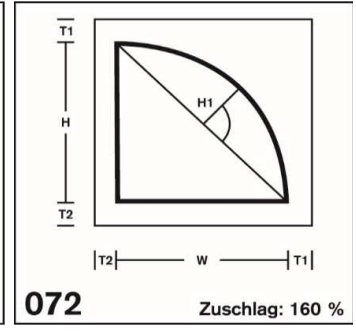
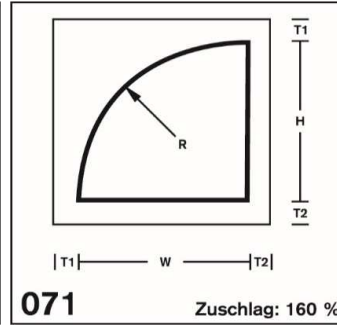
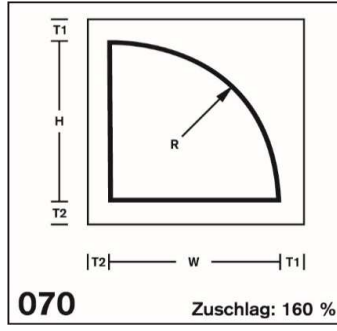
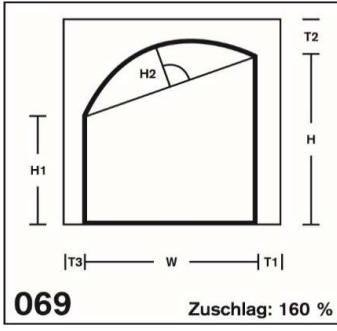
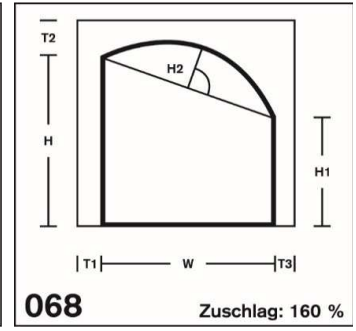
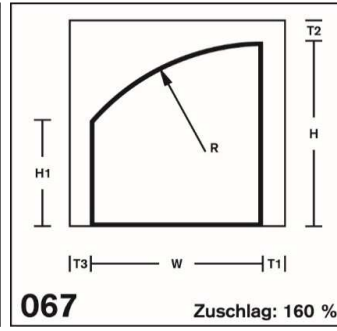
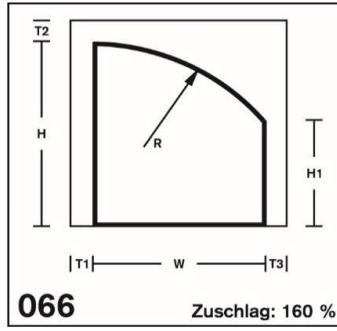
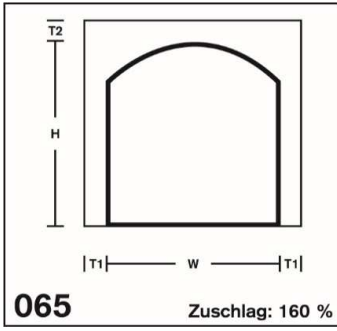
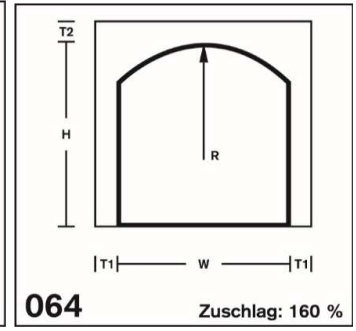
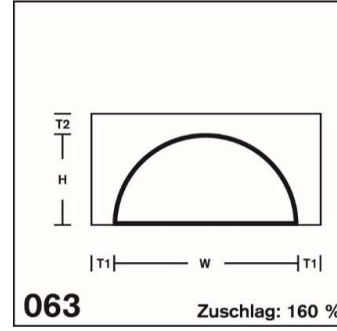
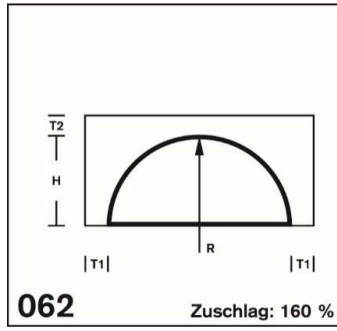
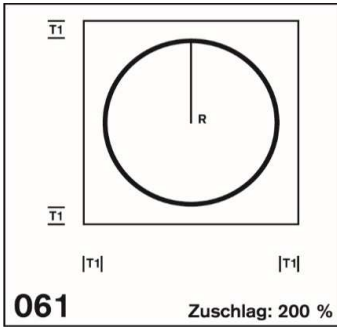
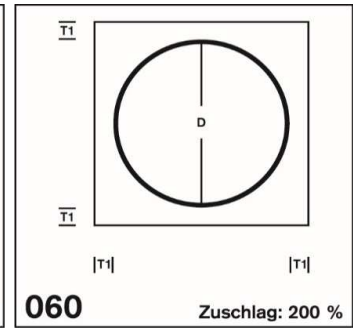
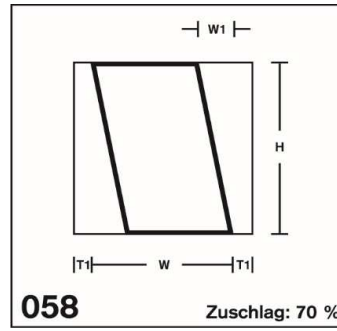
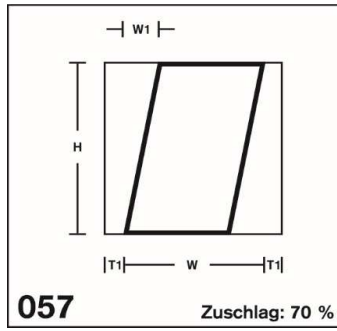
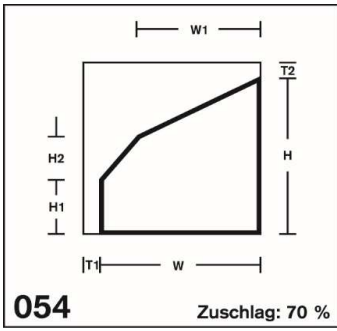


Inhaltsverzeichnis ISO

Übergrößen + Kleinglaszuschlag

Folienzuschlag

Bearbeitung

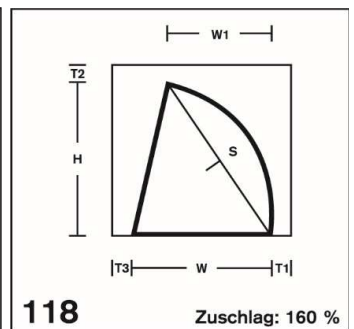
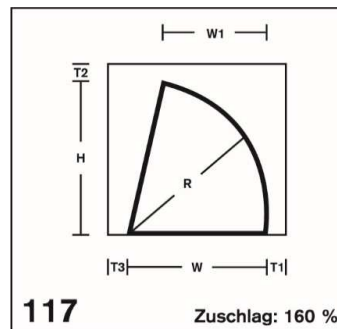
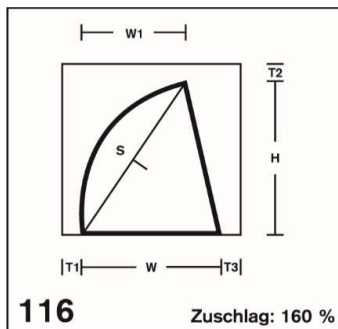
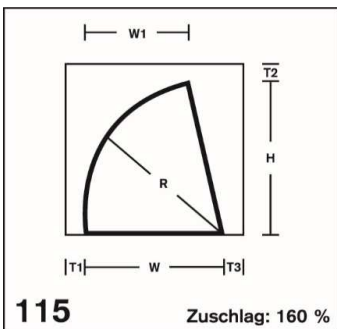
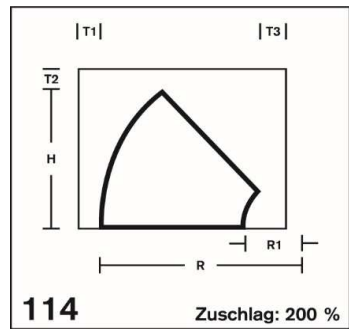
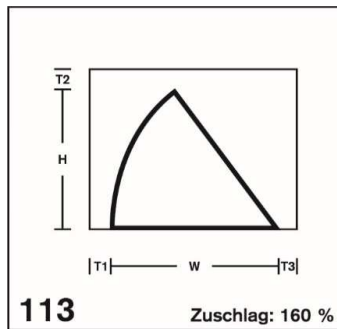
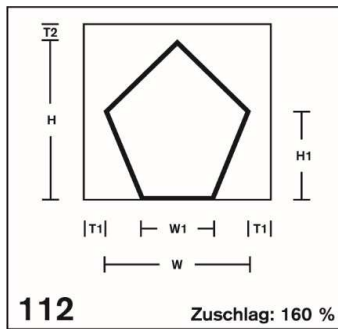
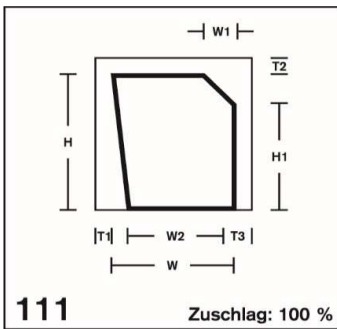
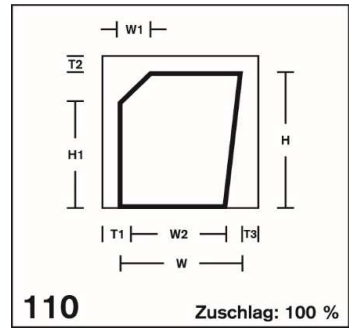
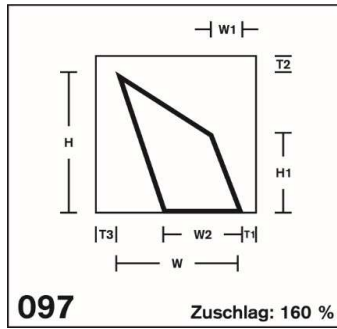
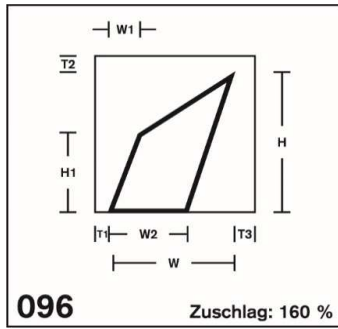
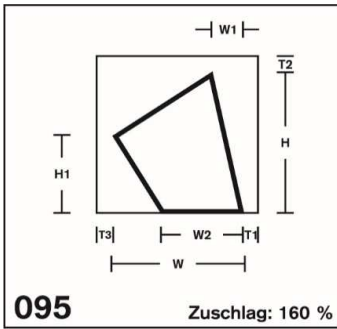
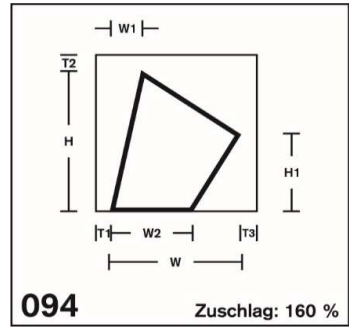
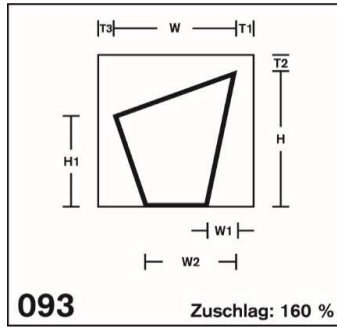
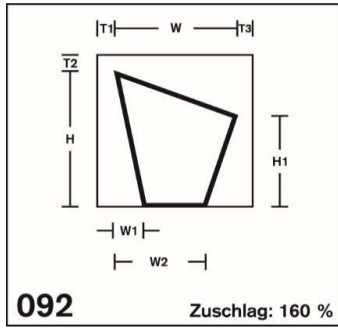
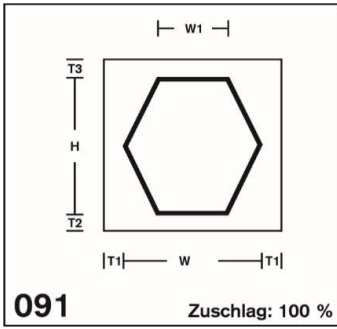
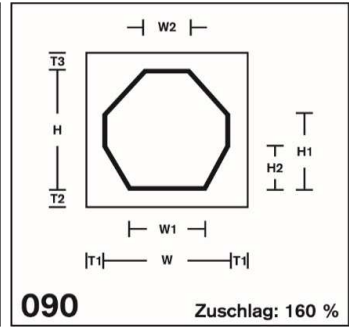
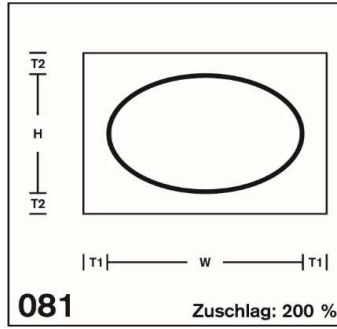
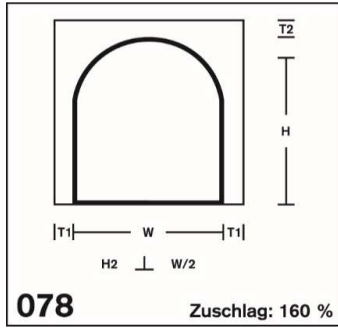
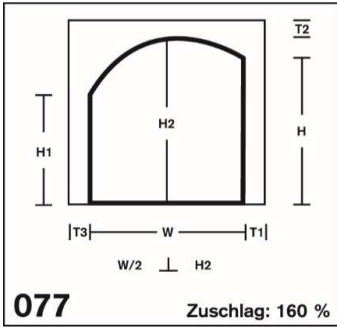


Inhaltsverzeichnis ISO

Übergrößen + Kleinglaszuschlag

Folienzuschlag

Bearbeitung



Inhaltsverzeichnis ISO

Übergrößen + Kleinglaszuschlag

Folienzuschlag

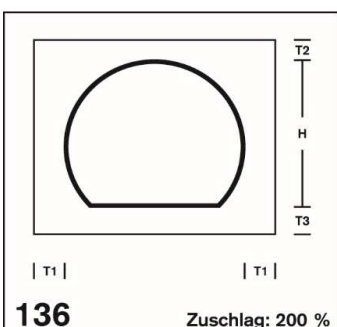
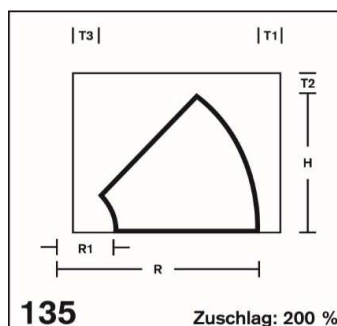
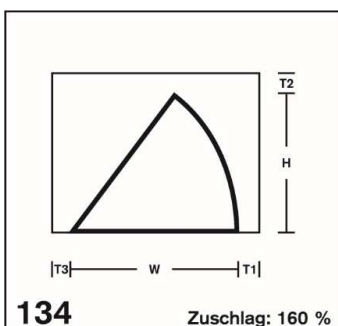
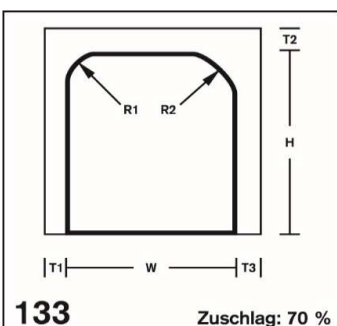
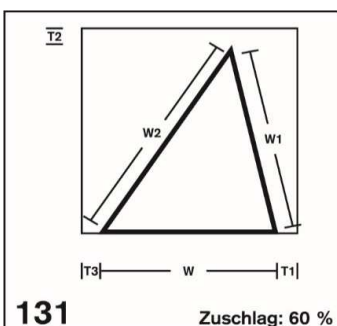
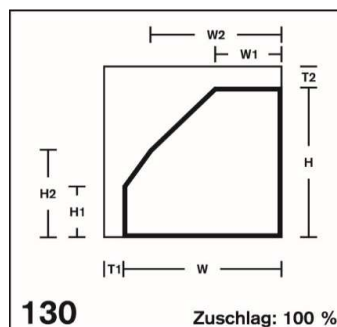
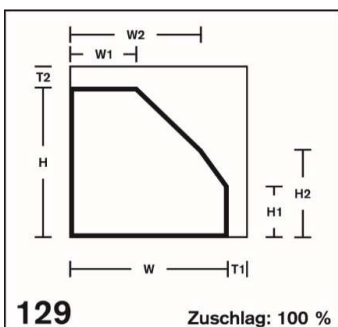
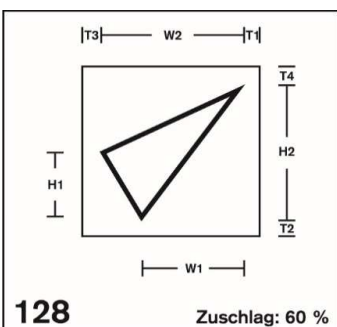
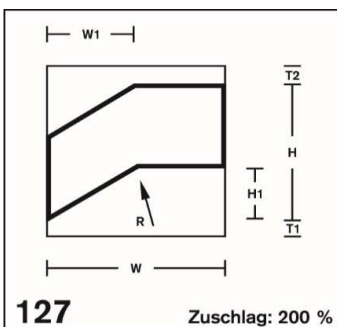
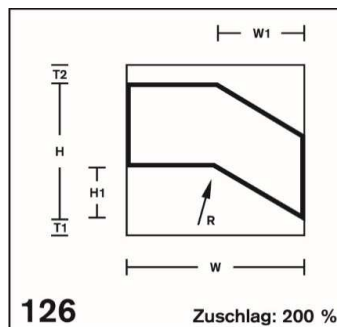
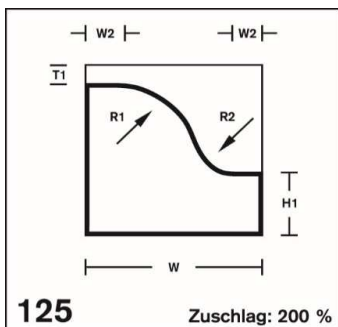
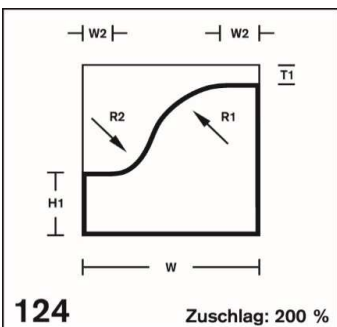
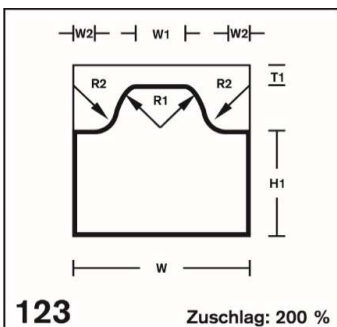
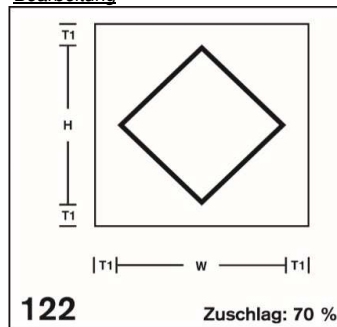
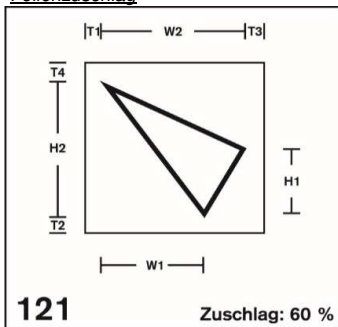
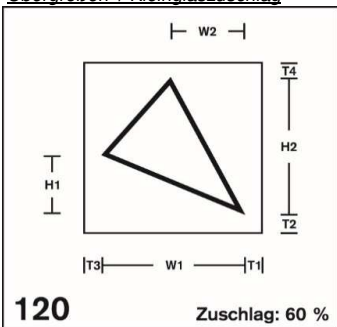
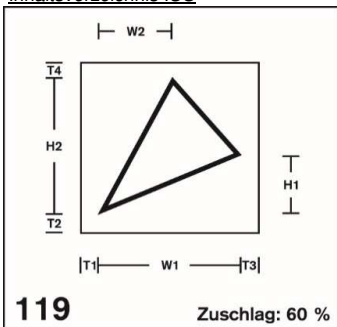
Bearbeitung

Inhaltsverzeichnis ISO

Übergrößen + Kleinglaszuschlag

Folienzuschlag

Bearbeitung



Alle hier nicht abgebildeten Formen werden mit 300 % abgerechnet

Inhaltsverzeichnis ISO

Übergrößen + Kleinglaszuschlag

Folienzuschlag

Bearbeitung

[Hinweise zu Modellen und Schablonen](#)

4. Zuschläge

- 4.1 Übergrößen- und Überlängenzuschläge
- 4.2 Kleinglaszuschlag / Mindestberechnung

[Register](#)

4.1 Übergrößen-/Längenzuschlag

ab Maß/e	Zuschlag
Überlängenzuschlag	
3151 mm	10%
4201 mm	25%
5501 mm	30%
Übergrößenzuschlag	
2231 x 2231 mm	15%
2501 x 2501 mm	30%

Wenn beide Kriterien zutreffen, werden die Aufschläge addiert.

Beispiele:

Scheibe 3180 x 2400 mm

- Zuschlag: Überlängenzuschlag ab Maß 3151 mm
- Zuschlag: Übergrößenzuschlag ab Maße 2231 x 2231 mm

10%

15%

25% Zuschlag, da additiv

Scheibe 3180 x 2600 mm

- Zuschlag: Überlängenzuschlag ab Maß 3151 mm
- Zuschlag: Übergrößenzuschlag ab Maße 2501x2501 mm

10%

30%

40% Zuschlag, da additiv

Scheibe 2600 x 5800 mm

- Zuschlag: Überlängenzuschlag ab Maß 5501 mm
- Zuschlag: Übergrößenzuschlag ab Maße 2501x2501 mm

30%

30%

60% Zuschlag, da additiv

Die Übergrößen-/Längenzuschläge werden auf alle m²-Glasspreise und Folienpreise berechnet

4.2 Kleinglaszuschlag / Mindestberechnungsfläche

Bei Unterschreitung der min. Abmessung 200 x 300 mm² berechnen wir einen Kleinglaszuschlag in Höhe von **100 %**

Der Kleinglaszuschlag wird auf alle m²-Glasspreise und Folienpreise berechnet.

Die Mindestberechnungsfläche beträgt bei ALLEN Produkten 0,50 m² Inhalt

Inhaltsverzeichnis ESG/TVG

Inhaltsverzeichnis VSG

Inhaltsverzeichnis ISO

Register

5. Inhaltsverzeichnis WTB

- 5.1 Basispreise WTB
- 5.2 Austausch WTB beschichtet
- 5.3 Austausch unbeschichtet
- 5.4 Austausch WS beschichtet

5.1 Grundpreise vetroSol WTB		
		per m ² netto
vetroSol 6/16/4	Typ 1 SS WTB # 2	406,10 €
vetroSol 4/16/6	Typ 2 SS WTB # 3	406,10 €
vetroSol 6/16/4	Typ 3 SS WTB # 2+WS # 3	412,00 €
vetroSol 4/16/6	Typ 4 SS WTB # 3+ WS # 2	412,00 €
zzgl. Abklebung 10 mm für ISO-Randverbund-Bereich		€/lfd.m 2,40 €

Preistyp	Emissivität	Bezeichnung	alte Bez.	Typ	WTB Beschichtung	1. Scheibe	2. Scheibe	Max.	Hinweis
1	0,05	30/21	30/23	Gold	2			365 x 240	
1	0,03	36/22		Silber	2			340 x 240	
1	0,03	36/22	36/26	Bronze	2			340 x 240	
2	0,03	36/31	36/33	Silber	3			340 x 240	
1	0,06	38/28		Grün	2			340 x 240	
1	0,04	39/25	39/28	Auresin	2			340 x 240	
1	0,04	40/24	40/26	Gold	2			365 x 240	
1	0,03	40/26 A		Auresin	2			340 x 240	
1	0,06	40/26 K		Gold Kathode	2			340 x 240	
3	0,837	40/30	37/32	Silber	2	OW	Low-E 1.1	360 x 240	1)
2	0,04	40/33		Gold	3			365 x 240	
4	0,837	43/47		Grau	3	Low-E 1.1		385 x 240	
3	0,837	47/31		Grau	2		Low-E 1.1	385 x 240	
3	0,837	47/39		Neutral	2		Low-E 1.1	360 x 240	
1	0,11	48/40		Bronze	2			340 x 240	
2	0,11	48/43	48/48	Silber	3			340 x 240	
3	0,04	49/38	45/39	Auresin	2		Low-E 1.1	360 x 240	
3	0,837	49/39	43/39	Grau	2		Low-E 1.1	385 x 240	
1	0,07	50/32	50/36	Auresin	2			340 x 240	
1	0,02	50/32	50/35	Silber	2			340 x 240	
3	0,837	50/44		Silber	2	OW	Low-E 1.1	360 x 240	2)
1	0,13	51/39		Neutral	2			340 x 240	
3	0,837	54/42	49/43	Silber	2		Low-E 1.1	360 x 240	
1	0,02	57/35		Brillant	2			340 x 240	
3	0,837	57/44		Neutral	2		Low-E 1.1	340 x 240	3)
1	0,04	66/40	66/44	Auresin	2			340 x 240	

- 1) Nachstellung CALOREX(Typ A1) Aussen zwingend Weißglas
2) Nachstellung CALOREX(Typ AO) Aussen zwingend Weißglas
3) f. HKZ Neutral 51/37 Farbanpassung von außen

5. Grundpreise vetroSol TH Gold 1.4 und 1.6									
		per m ² netto							
vetroSol 4/16/4	Typ 5 WB GO 1.4 WS # 3	401,40 €							
vetroSol 4/16/4	Typ 5 WB GO 1.6 WS # 3	401,40 €							
zzgl. Abklebung 10 mm für ISO-Randverbund-Bereich		€/lfd.m 2,40 €							
Preistyp	Emissivität	Bezeichnung	alte Bez.	Typ	WTB Beschichtung	1. Scheibe	2. Scheibe	Max.	Hinweis
5	0,14	TH Gold 1.4			3			340 x 240	
5	0,14	TH Gold 1.6			3			340 x 240	

Inhaltsverzeichnis WTB
Übergrößen + Kleinglaszuschlag

Austausch WTB
Austausch unbeschichtet

Austausch WS

ISO Zubehör Bearbeitung
Modellzuschläge

[Restriktionen und Hinweise](#)

5.2 Austausch Innen-/Aussenscheibe WTB beschichtet (Aufschlag auf 6mm)

Artikel-Nr.	vetroFloat Austausch	per m ²
11000008	vetroFloat 8mm	4,30 €
11000010	vetroFloat 10mm	10,80 €
11000012	vetroFloat 12mm	30,60 €
11000015	vetroFloat 15mm inkl.KGN	80,40 €
11001004	vetroFloat WG 4mm	6,20 €
11001005	vetroFloat WG 5mm	11,50 €
11001006	vetroFloat WG 6mm	16,50 €
11001008	vetroFloat WG 8mm	26,20 €
11001010	vetroFloat WG 10mm	39,40 €
11001012	vetroFloat WG 12mm	70,30 €
11001015	vetroFloat WG 15mm inkl. KGN	108,20 €

Artikel-Nr.	vetroDur / vetroTVG Austausch	per m ²
30000004	vetroDur 4mm	-0,20 €
30000005	vetroDur 5mm	3,70 €
30000006	vetroDur 6mm	7,00 €
30000008	vetroDur 8mm	14,20 €
30000010	vetroDur 10mm	22,70 €
30000012	vetroDur 12mm	38,50 €
30000015	vetroDur 15mm inkl. KGN	110,10 €
30001004	vetroDur WG 4mm	13,30 €
30001005	vetroDur WG 5mm	18,70 €
30001006	vetroDur WG 6mm	25,00 €
30001008	vetroDur WG 8mm	31,30 €
30001010	vetroDur WG 10mm	44,00 €
30001012	vetroDur WG 12mm	62,80 €

Artikel-Nr.	vetroSafe Austausch	per m ²
41000004	vetroSafe 3/3 inkl. Folie 0,38	16,60 €
41000005	vetroSafe 4/4 inkl. Folie 0,38	22,40 €
41000006	vetroSafe 5/5 inkl. Folie 0,38	26,10 €
41000007	vetroSafe 4/6 inkl. Folie 0,38	26,10 €
41000008	vetroSafe 6/4 inkl. Folie 0,38	26,10 €
41000009	vetroSafe 6/6 inkl. Folie 0,38	28,70 €
41000019	vetroSafe 6/8 inkl. Folie 0,76	37,50 €
41000020	vetroSafe 8/6 inkl. Folie 0,76	37,50 €
41000021	vetroSafe 8/8 inkl. Folie 0,76	41,20 €
41000022	vetroSafe 8/10 inkl. Folie 0,76	49,60 €
41000023	vetroSafe 10/8 inkl. Folie 0,76	49,60 €
41000024	vetroSafe 10/10 inkl. Folie 0,76	58,20 €
41000025	vetroSafe 12/12 inkl. Folie 0,76	80,00 €
41000042	vetroSafe 15/15 inkl. Folie 1,52 inkl. KGN	276,50 €
41000045	vetroSafe WG 4/4 inkl. Folie 0,38	45,30 €
41000046	vetroSafe WG 5/5 inkl. Folie 0,38	50,00 €
41000047	vetroSafe WG 4/6 inkl. Folie 0,38	50,00 €
41000048	vetroSafe WG 6/4 inkl. Folie 0,38	50,00 €
41000049	vetroSafe WG 6/6 inkl. Folie 0,38	59,80 €
41000056	vetroSafe WG 6/8 inkl. Folie 0,76	73,50 €
41000057	vetroSafe WG 8/6 inkl. Folie 0,76	73,50 €
41000058	vetroSafe WG 8/8 inkl. Folie 0,76	81,90 €
41000059	vetroSafe WG 8/10 inkl. Folie 0,76	94,90 €
41000060	vetroSafe WG 10/8 inkl. Folie 0,76	94,90 €
41000061	vetroSafe WG 10/10 inkl. Folie 0,76	108,00 €
41000062	vetroSafe WG 12/12 inkl. Folie 0,76	143,10 €

Artikel-Nr.	vetroSafe P2A-P5A	per m ²
41630000	vetroSafe P2A-10 4/4	27,70 €
41630001	vetroSafe P2A-10 5/5	31,50 €
41630002	vetroSafe P2A-10 6/6	34,10 €
41630004	vetroSafe P4A-10 4/4	38,40 €
41630005	vetroSafe P4A-10 5/5	42,10 €
41630006	vetroSafe P4A-10 6/6	44,90 €
41630008	vetroSafe P5A-10 4/4	59,70 €
41630009	vetroSafe P5A-10 5/5	63,40 €
41630010	vetroSafe P5A-10 6/6	66,20 €
41630012	vetroSafe P2A-10 WG 4/4	46,00 €
41630013	vetroSafe P2A-10 WG 5/5	55,40 €
41630014	vetroSafe P2A-10 WG 6/6	65,30 €
41630016	vetroSafe P4A-10 WG 4/4	56,60 €
41630017	vetroSafe P4A-10 WG 5/5	66,20 €
41630018	vetroSafe P4A-10 WG 6/6	75,90 €
41630020	vetroSafe P5A-10 WG 4/4	78,10 €
41630021	vetroSafe P5A-10 WG 5/5	87,50 €
41630022	vetroSafe P5A-10 WG 6/6	97,30 €

Artikel-Nr.	vetroPhon Austausch	per m ²
41050006	vetroPhon 4/4 inkl. SC-Folie 0,76 mm	39,90 €
41050007	vetroPhon 5/5 inkl. SC-Folie 0,76 mm	43,50 €
41050008	vetroPhon 6/6 inkl. SC-Folie 0,76 mm	46,30 €
41050009	vetroPhon 8/8 inkl. SC Folie 0,76 mm	53,40 €
41050028	vetroPhon WG 4/4 inkl. SC-Folie 0,76 mm	58,20 €
41050029	vetroPhon WG 5/5 inkl. SC Folie 0,76 mm	67,60 €
41050030	vetroPhon WG 6/6 inkl. SC Folie 0,76 mm	77,50 €
41050031	vetroPhon WG 8/8 inkl. SC Folie 0,76 mm	94,10 €
41050013	vetroPhon 4/4 inkl. SC-Folie 1,52 mm	62,60 €
41050014	vetroPhon 5/5 inkl. SC-Folie 1,52 mm	66,40 €
41050015	vetroPhon 6/6 inkl. SC-Folie 1,52 mm	69,10 €
41050016	vetroPhon 8/8 inkl. SC-Folie 1,52 mm	76,10 €
41050035	vetroPhon WG 4/4 inkl. SC-Folie 1,52 mm	81,00 €
41050036	vetroPhon WG 5/5 inkl. SC-Folie 1,52 mm	90,50 €
41050037	vetroPhon WG 6/6 inkl. SC-Folie 1,52 mm	100,20 €
41050038	vetroPhon WG 8/8 inkl. SC-Folie 1,52 mm	117,00 €

Artikel-Nr.	vetroSafe TVG Austausch	per m ²
41200002	vetroSafe TVG 4/4 inkl. Folie 0,76	46,80 €
41200003	vetroSafe TVG 5/5 inkl. Folie 0,76	54,10 €
41200004	vetroSafe TVG 6/6 inkl. Folie 0,76	59,80 €
41200005	vetroSafe TVG 8/8 inkl. Folie 0,76	75,40 €
41200006	vetroSafe TVG 10/10 inkl. Folie 1,52	110,50 €
41200007	vetroSafe TVG 12/12 inkl. Folie 1,52	136,70 €
41200009	vetroSafe TVG WG 4/4 inkl. Folie 0,76	62,20 €
41200010	vetroSafe TVG WG 5/5 inkl. Folie 0,76	73,60 €
41200011	vetroSafe TVG WG 6/6 inkl. Folie 0,76	90,00 €
41200012	vetroSafe TVG WG 8/8 inkl. Folie 0,76	116,00 €
41200013	vetroSafe TVG WG 10/10 inkl. Folie 1,52	153,70 €
41200014	vetroSafe TVG WG 12/12 inkl. Folie 1,52	197,80 €

Artikel-Nr.	vetroPhon TVG Austausch	per m ²
41250002	vetroPhon TVG 4/4 inkl. SC-Folie 0,76 mm	59,00 €
41250003	vetroPhon TVG 5/5 inkl. SC-Folie 0,76 mm	66,30 €
41250004	vetroPhon TVG 6/6 inkl. SC-Folie 0,76 mm	72,00 €
41250005	vetroPhon TVG 8/8 inkl. SC-Folie 0,76 mm	87,60 €
41250009	vetroPhon TVG WG 4/4 inkl. SC-Folie 0,76 mm	74,50 €
41250010	vetroPhon TVG WG 5/5 inkl. SC-Folie 0,76 mm	86,00 €
41250011	vetroPhon TVG WG 6/6 inkl. SC-Folie 0,76 mm	102,10 €
41250012	vetroPhon TVG WG 8/8 inkl. SC-Folie 0,76 mm	128,10 €

Artikel-Nr.	vetroSafe ESG Austausch	per m ²
41400002	vetroSafe ESG 4/4 inkl. Folie 0,76	46,80 €
41400003	vetroSafe ESG 5/5 inkl. Folie 0,76	54,10 €
41400004	vetroSafe ESG 6/6 inkl. Folie 0,76	59,80 €
41400005	vetroSafe ESG 8/8 inkl. Folie 0,76	75,40 €
41400006	vetroSafe ESG 10/10 inkl. Folie 1,52	110,50 €
41400007	vetroSafe ESG 12/12 inkl. Folie 1,52	136,70 €
41400008	vetroSafe ESG 15/15 inkl. Folie 1,52 inkl. KGN	335,40 €
41400011	vetroSafe ESG WG 4/4 inkl. Folie 0,76	62,20 €
41400012	vetroSafe ESG WG 5/5 inkl. Folie 0,76	73,60 €
41400013	vetroSafe ESG WG 6/6 inkl. Folie 0,76	90,00 €
41400014	vetroSafe ESG WG 8/8 inkl. Folie 0,76	116,00 €
41400015	vetroSafe ESG WG 10/10 inkl. Folie 1,52	153,70 €
41400016	vetroSafe ESG WG 12/12 inkl. Folie 1,52	197,80 €

Artikel-Nr.	vetroPhon ESG Austausch	per m ²
41450002	vetroPhon ESG 4/4 inkl. SC-Folie 0,76 mm	59,00 €
41450003	vetroPhon ESG 5/5 inkl. SC-Folie 0,76 mm	66,30 €
41450004	vetroPhon ESG 6/6 inkl. SC-Folie 0,76 mm	72,00 €
41450005	vetroPhon ESG 8/8 inkl. SC-Folie 0,76 mm	87,60 €
41450011	vetroPhon ESG WG 4/4 inkl. SC-Folie 0,76 mm	74,50 €
41450012	vetroPhon ESG WG 5/5 inkl. SC-Folie 0,76 mm	86,00 €
41450013	vetroPhon ESG WG 6/6 inkl. SC-Folie 0,76 mm	102,10 €
41450014	vetroPhon ESG WG 8/8 inkl. SC-Folie 0,76 mm	128,10 €

Inhaltsverzeichnis WTB

Austausch unbeschichtet

Austausch WS

Basispreise WTB

Übergrößen + Kleinglaszuschlag

ISO Zubehör Bearbeitung

Modellzuschläge

[Restriktionen und Hinweise](#)

5.3 Austausch Innen-/Aussenscheibe unbeschichtet

Artikel-Nr.	vetroFloat Austausch	per m ²
11000005	vetroFloat 5mm	2,40 €
11000006	vetroFloat 6mm	4,80 €
11000008	vetroFloat 8mm	9,00 €
11000010	vetroFloat 10mm	15,50 €
11000012	vetroFloat 12mm	35,30 €
11000015	vetroFloat 15mm inkl.KGN	85,10 €
11001004	vetroFloat WG 4mm	10,90 €
11001005	vetroFloat WG 5mm	16,20 €
11001006	vetroFloat WG 6mm	21,20 €
11001008	vetroFloat WG 8mm	30,90 €
11001010	vetroFloat WG 10mm	44,10 €
11001012	vetroFloat WG 12mm	75,00 €
11102004	vetroFloat grau 4mm	9,90 €
11102005	vetroFloat grau 5mm	14,90 €
11102006	vetroFloat grau 6mm	19,70 €
11102008	vetroFloat grau 8mm	35,50 €

Artikel-Nr.	vetroDur / vetroTVG Austausch	per m ²
30000004	vetroDur 4mm	4,60 €
30000005	vetroDur 5mm	8,40 €
30000006	vetroDur 6mm	11,70 €
30000008	vetroDur 8mm	18,90 €
30000010	vetroDur 10mm	27,40 €
30000012	vetroDur 12mm	43,20 €
30000015	vetroDur 15mm inkl. KGN	114,80 €
30001004	vetroDur WG 4mm	18,00 €
30001005	vetroDur WG 5mm	23,40 €
30001006	vetroDur WG 6mm	29,70 €
30001008	vetroDur WG 8mm	36,00 €
30001010	vetroDur WG 10mm	48,70 €
30001012	vetroDur WG 12mm	67,50 €
30102004	vetroDur grau 4mm	25,50 €
30102005	vetroDur grau 5mm	33,70 €
30102006	vetroDur grau 6mm	35,30 €
30102008	vetroDur grau 8mm	50,10 €

Artikel-Nr.	vetroSafe Austausch	per m ²
41000004	vetroSafe 3/3 inkl. Folie 0,38	21,40 €
41000005	vetroSafe 4/4 inkl. Folie 0,38	27,10 €
41000006	vetroSafe 5/5 inkl. Folie 0,38	30,80 €
41000007	vetroSafe 4/6 inkl. Folie 0,38	30,80 €
41000008	vetroSafe 6/4 inkl. Folie 0,38	30,80 €
41000009	vetroSafe 6/6 inkl. Folie 0,38	33,40 €
41000019	vetroSafe 6/8 inkl. Folie 0,76	42,20 €
41000020	vetroSafe 8/6 inkl. Folie 0,76	42,20 €
41000021	vetroSafe 8/8 inkl. Folie 0,76	45,90 €
41000022	vetroSafe 8/10 inkl. Folie 0,76	54,30 €
41000023	vetroSafe 10/8 inkl. Folie 0,76	54,30 €
41000024	vetroSafe 10/10 inkl. Folie 0,76	62,90 €
41000025	vetroSafe 12/12 inkl. Folie 0,76	84,70 €
41000042	vetroSafe 15/15 inkl. Folie 1,52 inkl. KGN	281,20 €
41000045	vetroSafe WG 4/4 inkl. Folie 0,38	45,30 €
41000046	vetroSafe WG 5/5 inkl. Folie 0,38	54,70 €
41000047	vetroSafe WG 4/6 inkl. Folie 0,38	54,70 €
41000048	vetroSafe WG 6/4 inkl. Folie 0,38	54,70 €
41000049	vetroSafe WG 6/6 inkl. Folie 0,38	64,50 €
41000056	vetroSafe WG 6/8 inkl. Folie 0,76	78,20 €
41000057	vetroSafe WG 8/6 inkl. Folie 0,76	78,20 €
41000058	vetroSafe WG 8/8 inkl. Folie 0,76	86,60 €
41000059	vetroSafe WG 8/10 inkl. Folie 0,76	99,60 €
41000060	vetroSafe WG 10/8 inkl. Folie 0,76	99,60 €
41000061	vetroSafe WG 10/10 inkl. Folie 0,76	112,70 €
41000062	vetroSafe WG 12/12 inkl. Folie 0,76	147,80 €

Artikel-Nr.	vetroSafe P2A-P5A	per m ²
41630000	vetroSafe P2A-10 4/4	32,40 €
41630001	vetroSafe P2A-10 5/5	36,20 €
41630002	vetroSafe P2A-10 6/6	38,80 €
41630004	vetroSafe P4A-10 4/4	43,10 €
41630005	vetroSafe P4A-10 5/5	46,80 €
41630006	vetroSafe P4A-10 6/6	49,60 €
41630008	vetroSafe P5A-10 4/4	64,40 €
41630009	vetroSafe P5A-10 5/5	68,10 €
41630010	vetroSafe P5A-10 6/6	70,90 €
41630012	vetroSafe P2A-10 WG 4/4	50,70 €
41630013	vetroSafe P2A-10 WG 5/5	60,10 €
41630014	vetroSafe P2A-10 WG 6/6	70,00 €
41630016	vetroSafe P4A-10 WG 4/4	61,30 €
41630017	vetroSafe P4A-10 WG 5/5	70,90 €
41630018	vetroSafe P4A-10 WG 6/6	80,60 €
41630020	vetroSafe P5A-10 WG 4/4	82,80 €
41630021	vetroSafe P5A-10 WG 5/5	92,20 €
41630022	vetroSafe P5A-10 WG 6/6	102,00 €

Artikel-Nr.	vetroPhon Austausch	per m ²
41050006	vetroPhon 4/4 inkl. SC-Folie 0,76 mm	44,60 €
41050007	vetroPhon 5/5 inkl. SC-Folie 0,76 mm	48,20 €
41050008	vetroPhon 6/6 inkl. SC-Folie 0,76 mm	51,00 €
41050009	vetroPhon 8/8 inkl. SC Folie 0,76 mm	58,10 €
41050028	vetroPhon WG 4/4 inkl. SC-Folie 0,76 mm	62,90 €
41050029	vetroPhon WG 5/5 inkl. SC Folie 0,76 mm	72,30 €
41050030	vetroPhon WG 6/6 inkl. SC Folie 0,76 mm	82,20 €
41050031	vetroPhon WG 8/8 inkl. SC Folie 0,76 mm	98,80 €
41050013	vetroPhon 4/4 inkl. SC-Folie 1,52 mm	67,30 €
41050014	vetroPhon 5/5 inkl. SC-Folie 1,52 mm	71,10 €
41050015	vetroPhon 6/6 inkl. SC-Folie 1,52 mm	73,80 €
41050016	vetroPhon 8/8 inkl. SC-Folie 1,52 mm	80,80 €
41050035	vetroPhon WG 4/4 inkl. SC-Folie 1,52 mm	85,70 €
41050036	vetroPhon WG 5/5 inkl. SC-Folie 1,52 mm	95,20 €
41050037	vetroPhon WG 6/6 inkl. SC-Folie 1,52 mm	104,90 €
41050038	vetroPhon WG 8/8 inkl. SC-Folie 1,52 mm	121,70 €

Artikel-Nr.	vetroSafe TVG Austausch	per m ²
41200002	vetroSafe TVG 4/4 inkl. Folie 0,76	51,50 €
41200003	vetroSafe TVG 5/5 inkl. Folie 0,76	58,80 €
41200004	vetroSafe TVG 6/6 inkl. Folie 0,76	64,50 €
41200005	vetroSafe TVG 8/8 inkl. Folie 0,76	80,10 €
41200006	vetroSafe TVG 10/10 inkl. Folie 1,52	115,20 €
41200007	vetroSafe TVG 12/12 inkl. Folie 1,52	141,40 €
41200009	vetroSafe TVG WG 4/4 inkl. Folie 0,76	66,90 €
41200010	vetroSafe TVG WG 5/5 inkl. Folie 0,76	78,30 €
41200011	vetroSafe TVG WG 6/6 inkl. Folie 0,76	94,70 €
41200012	vetroSafe TVG WG 8/8 inkl. Folie 0,76	120,70 €
41200013	vetroSafe TVG WG 10/10 inkl. Folie 1,52	158,40 €
41200014	vetroSafe TVG WG 12/12 inkl. Folie 1,52	202,50 €

Artikel-Nr.	vetroPhon TVG Austausch	per m ²
41250002	vetroPhon TVG 4/4 inkl. SC-Folie 0,76 mm	63,70 €
41250003	vetroPhon TVG 5/5 inkl. SC-Folie 0,76 mm	71,00 €
41250004	vetroPhon TVG 6/6 inkl. SC-Folie 0,76 mm	76,70 €
41250005	vetroPhon TVG 8/8 inkl. SC-Folie 0,76 mm	92,30 €
41250009	vetroPhon TVG WG 4/4 inkl. SC-Folie 0,76 mm	79,20 €
41250010	vetroPhon TVG WG 5/5 inkl. SC-Folie 0,76 mm	90,70 €
41250011	vetroPhon TVG WG 6/6 inkl. SC-Folie 0,76 mm	106,80 €
41250012	vetroPhon TVG WG 8/8 inkl. SC-Folie 0,76 mm	132,80 €

Artikel-Nr.	vetroSafe ESG Austausch	per m ²
41400002	vetroSafe ESG 4/4 inkl. Folie 0,76	51,50 €
41400003	vetroSafe ESG 5/5 inkl. Folie 0,76	58,80 €
41400004	vetroSafe ESG 6/6 inkl. Folie 0,76	64,50 €
41400005	vetroSafe ESG 8/8 inkl. Folie 0,76	80,10 €
41400006	vetroSafe ESG 10/10 inkl. Folie 1,52	115,20 €
41400007	vetroSafe ESG 12/12 inkl. Folie 1,52	141,40 €
41400008	vetroSafe ESG 15/15 inkl. Folie 1,52 inkl. KGN	340,10 €
41400011	vetroSafe ESG WG 4/4 inkl. Folie 0,76	66,90 €
41400012	vetroSafe ESG WG 5/5 inkl. Folie 0,76	78,30 €
41400013	vetroSafe ESG WG 6/6 inkl. Folie 0,76	94,70 €
41400014	vetroSafe ESG WG 8/8 inkl. Folie 0,76	120,70 €
41400015	vetroSafe ESG WG 10/10 inkl. Folie 1,52	158,40 €
41400016	vetroSafe ESG WG 12/12 inkl. Folie 1,52	202,50 €

Artikel-Nr.	vetroPhon ESG Austausch	per m ²
41450002	vetroPhon ESG 4/4 inkl. SC-Folie 0,76 mm	63,70 €
41450003	vetroPhon ESG 5/5 inkl. SC-Folie 0,76 mm	71,00 €
41450004	vetroPhon ESG 6/6 inkl. SC-Folie 0,76 mm	76,70 €
41450005	vetroPhon ESG 8/8 inkl. SC-Folie 0,76 mm	92,30 €
41450011	vetroPhon ESG WG 4/4 inkl. SC-Folie 0,76 mm	79,20 €
41450012	vetroPhon ESG WG 5/5 inkl. SC-Folie 0,76 mm	90,70 €
41450013	vetroPhon ESG WG 6/6 inkl. SC-Folie 0,76 mm	106,80 €
41450014	vetroPhon ESG WG 8/8 inkl. SC-Folie 0,76 mm	132,80 €

Inhaltsverzeichnis WTBAustausch WTBBasispreise WTBAustausch WSÜbergrößen + KleinglaszuschlagISO Zubehör BearbeitungModellzuschläge[Restriktionen und Hinweise](#)

5.4 Austausch Innen-/Aussenscheibe Low-E I 1.1 beschichtet

Artikel-Nr.	vetroFloat Austausch	per m ²
11301006	vetroLow-E I 1.1 6mm	5,50 €
11301008	vetroLow-E I 1.1 8mm	11,20 €
11301010	vetroLow-E I 1.1 10mm	16,20 €

Artikel-Nr.	vetroDur / vetroTVG Austausch vorspannbare Schicht*	per m ²
30302004	vetroDur Low-E I 1.1 T 4mm	24,00 €
30302006	vetroDur Low-E I 1.1 T 6mm	29,90 €
30302008	vetroDur Low-E I 1.1 T 8mm	41,60 €

Artikel-Nr.	vetroDur / vetroTVG Austausch Festmaß/Lohnbeschichtung**	per m ²
30900230	vetroDur Low-E I 1.1 4mm	47,80 €
30900231	vetroDur Low-E I 1.1 6mm	56,20 €
30900232	vetroDur Low-E I 1.1 8mm	66,60 €
30900233	vetroDur Low-E I 1.1 10mm	78,60 €
30900234	vetroDur Low-E I 1.1 12mm	105,70 €

Ablebekosten *Kap. 3.30 beachten*

nur Rechteckscheiben und Standardmodelle mit
gerader Kante bis

* max.-Maß ohne Flächenbearbeitung;

Modelle mit Bogen und Sondermodelle auf Anfrage

** von * abweichende Ausführung

Artikel-Nr.	vetroSafe Austausch	per m ²
41100003	vetroSafe Low-E I 1.1 3/3 inkl. Folie 0,38	24,40 €
41100004	vetroSafe Low-E I 1.1 4/4 inkl. Folie 0,38	31,50 €
41100005	vetroSafe Low-E I 1.1 5/5 inkl. Folie 0,38	38,20 €
41100005	vetroSafe Low-E I 1.1 4/6 inkl. Folie 0,38	38,20 €
41100005	vetroSafe Low-E I 1.1 6/4 inkl. Folie 0,38	38,20 €
41100006	vetroSafe Low-E I 1.1 6/6 inkl. Folie 0,38	42,80 €
41100011	vetroSafe Low-E I 1.1 8/8 inkl. Folie 0,76	61,30 €
41100012	vetroSafe Low-E I 1.1 10/10 inkl. Folie 0,76	82,60 €

Artikel-Nr.	vetroSafe P2A-P5A Austausch	per m ²
41100015	vetroSafe LE I 1.1 P2A-10 4/4	36,90 €
41100016	vetroSafe LE I 1.1 P2A-10 5/5	47,60 €
41100017	vetroSafe LE I 1.1 P2A-10 6/6	54,30 €
41100022	vetroSafe LE I 1.1 P4A-10 4/4	47,60 €
41100129	vetroSafe LE I 1.1 P4A-10 6/4	54,30 €
41100023	vetroSafe LE I 1.1 P4A-10 6/6	58,80 €
41100025	vetroSafe LE I 1.1 P5A-10 4/4	68,90 €
41100130	vetroSafe LE I 1.1 P5A-10 6/4	75,60 €
41100026	vetroSafe LE I 1.1 P5A-10 6/6	80,30 €

Artikel-Nr.	vetroPhon Austausch	per m ²
41100036	vetroPhon Low-E 1.1 4/4 inkl. SC-Folie 0,76 mm	49,10 €
41100037	vetroPhon Low-E 1.1 5/5 inkl. SC-Folie 0,76 mm	55,90 €
41100037	vetroPhon Low-E 1.1 4/6 inkl. SC-Folie 0,76 mm	55,90 €
41100037	vetroPhon Low-E 1.1 6/4 inkl. SC-Folie 0,76 mm	55,90 €
41100038	vetroPhon Low-E 1.1 6/6 inkl. SC-Folie 0,76 mm	60,30 €
41100039	vetroPhon Low-E 1.1 8/8 inkl. SC-Folie 0,76 mm	73,40 €
41100135	vetroPhon Low-E 1.1 4/4 inkl. SC-Folie 1,52 mm	71,90 €
41100136	vetroPhon Low-E 1.1 5/5 inkl. SC-Folie 1,52 mm	78,60 €
41100116	vetroPhon Low-E 1.1 4/6 inkl. SC-Folie 1,52 mm	78,60 €
41100108	vetroPhon Low-E 1.1 6/4 inkl. SC-Folie 1,52 mm	78,60 €
41100111	vetroPhon Low-E 1.1 6/6 inkl. SC-Folie 1,52 mm	83,20 €
41100109	vetroPhon Low-E 1.1 8/8 inkl. SC-Folie 1,52 mm	96,30 €

Artikel-Nr.	vetroSafe ESG bzw. TVG Austausch***	per m ²
41300000	vetroSafe TVG LE 1.1 T 4/4 inkl. Folie 1,52	101,70 €
41300001	vetroSafe TVG LE 1.1 T 6/6 inkl. Folie 1,52	114,80 €
41300002	vetroSafe TVG LE 1.1 T 8/8 inkl. Folie 1,52	130,20 €
41500000	vetroSafe ESG LE 1.1 T 4/4 inkl. Folie 1,52	101,70 €
41500001	vetroSafe ESG LE 1.1 T 6/6 inkl. Folie 1,52	114,80 €
41500002	vetroSafe ESG LE 1.1 T 8/8 inkl. Folie 1,52	130,20 €

nur Rechteckscheiben und Standardmodelle mit
gerader Kante bis

*** max.-Maß ohne Flächenbearbeitung;
abweichende Ausführungen auf Anfrage

Inhaltsverzeichnis WTB

Austausch WTB

Austausch unbeschichtet

Basispreise WTB

Übergrößen + Kleinglaszuschlag

Übergrößen + Kleinglaszuschlag

Modellzuschläge

[Restriktionen und Hinweise](#)