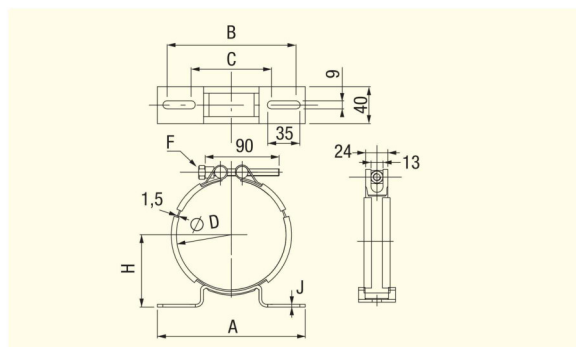


Accumulateurs hydropneumatiques Fixations

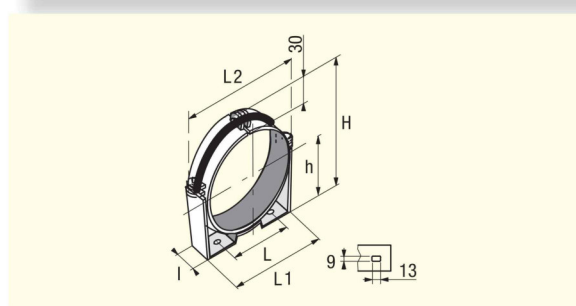
Pour les accumulateurs de grande capacité, il est conseillé d'utiliser des chaises de fixation. L'exploitant veillera à adapter le nombre de colliers de fixation au gabarit de l'accumulateur.

Etriers

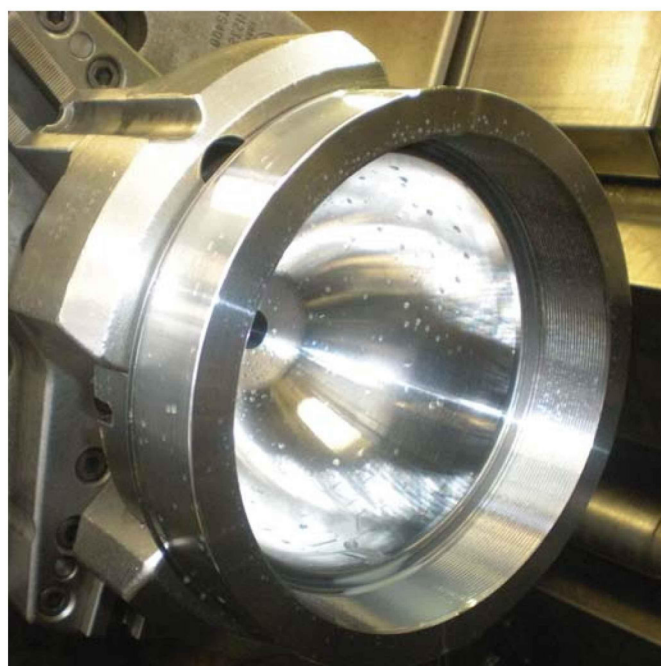
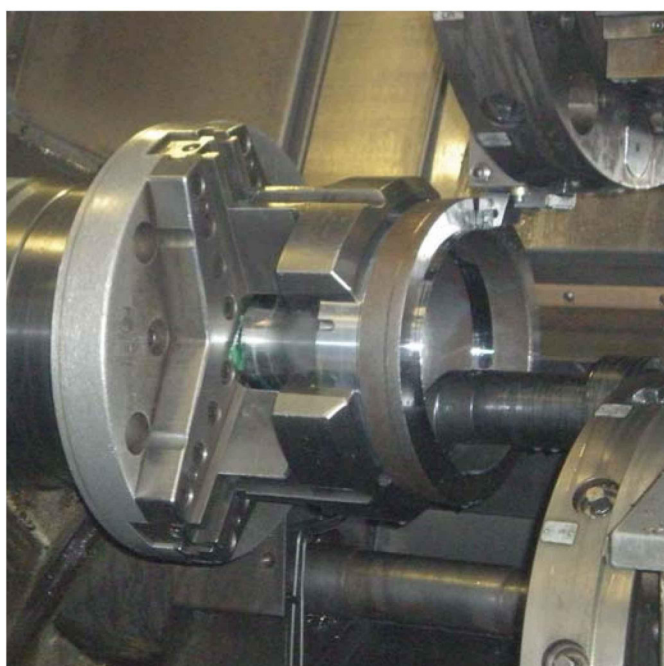
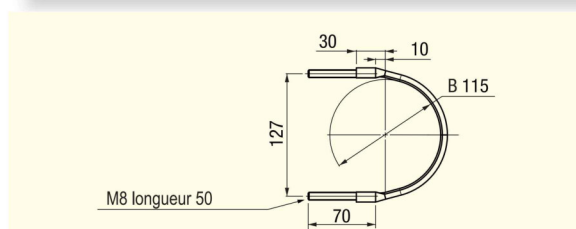
type d'accumulateur	référence étrier	dimensions (mm)						
		A	B	C	D	F	H	J
AS 00 50 / AF 00 50 AS 00 70 ACS / ACSL 0,7 / 1 / 1,5 / 2 / 2,5 / 4	254021	160	139	87	118,5	M8 x 90	72,56	3



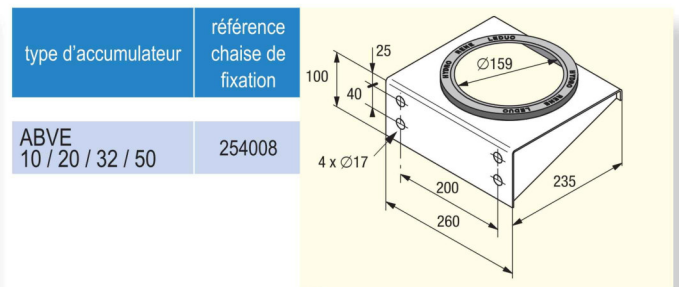
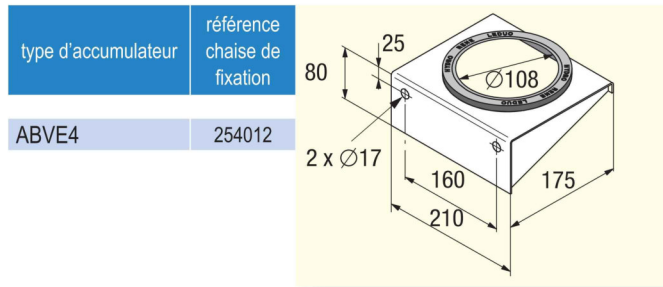
type d'accumulateur	référence étrier	dimensions (mm)					
		H	h	L	L1	L2	I
AS 04 00	254005	285,5	132	248	300	-	30
AS 02 50	254006	248	113	212	254	-	30
ABVE 10 / 20 / 32 / 50	254007	-	119	216	254	297	30
AS 01 00 AF 01 00 ABVE 4	254022	207	92,5	148	184	-	30



type d'accumulateur	référence étrier	
ACS / ACSL	065958	



Chaises de fixation



Adaptateur

type d'accumulateur	référence adaptateur	sortie adaptateur
AS 02 50	066451	G1/2"
AS/AF - AS 00 70	EC1063	G1/2
	EC1069	M18 x 1,5
AS/AF	EC1054	G1/2"
	EC1056	G3/8"
AS 04 00 - AS 10 00	EC1061	G3/4"
	EC1058	G3/8"
	EC1059	G1/2"
ABVE 4	066305	G3/4"
	066307	plein
ABVE 10/20/32/50	066074	G3/4"
	066068	G1"
	066069	plein

Ces dimensions sont données à titre indicatif.

