



SECRETARIAT OF FAADHIPOLHU ATOLL COUNCIL

Faadhipolhu Naifaru Republic of Maldives

ފަދަހިފޮލު ޤައުމީ ސަރުކާރުގެ އިޖްތިމާއިން

ސަރުކާރުގެ ފަދަހިފޮލު ޤައުމީ ސަރުކާރުގެ އިޖްތިމާއިން

Infrastructure and Economic Development (IUL)231-AH/231/2022/46

އިންފްރާސ្រަވަންޞަރުގެ އިޖުތިމާއިން ލަނޑުފަތި ކުރުމުގެ އުސޫލުތަކާ ގުޅިގެން

އިޖުތިމާއިން

ފަދަހިފޮލު ޤައުމީ ސަރުކާރުގެ އިޖްތިމާއިން ލަނޑުފަތި ކުރުމުގެ އުސޫލުތަކާ ގުޅިގެން

ސަލާމަތުގެ ސަބަބުން ފަދަހިފޮލު ޤައުމީ ސަރުކާރުގެ އިޖްތިމާއިން ލަނޑުފަތި ކުރުމުގެ އުސޫލުތަކާ ގުޅިގެން... ރިސާލަތް ރިސާލަތް ލަނޑުފަތި ކުރުމުގެ އުސޫލުތަކާ ގުޅިގެން...

އަދި ޖިރީސާތަކާ ބެހޭގޮތުން ފަދަހިފޮލު ޤައުމީ ސަރުކާރުގެ އިޖްތިމާއިން ލަނޑުފަތި ކުރުމުގެ އުސޫލުތަކާ ގުޅިގެން... 6620106 / 6620119

1444 12 2022 06

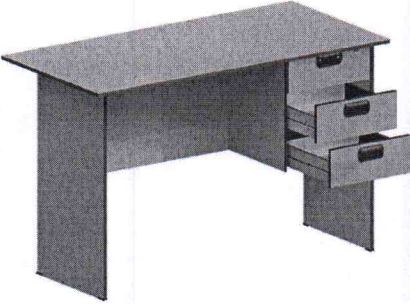



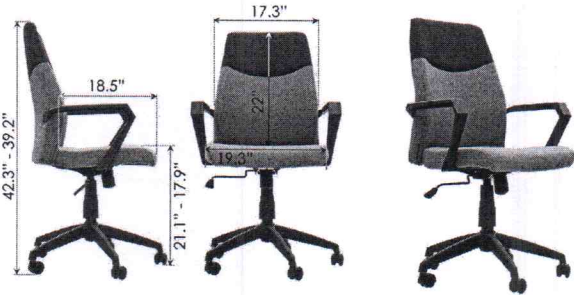

ޒަސާބިރު އަލްޔާސީނު ޚަވާޖު

ފަދަހިފޮލު ޤައުމީ ސަރުކާރުގެ އިޖްތިމާއިން

- b. ၎င်းကဲ့သို့ အခြားအမျိုးမျိုးရှိသည့် အခြားအမျိုးမျိုးရှိသည်။
- c. ၎င်းကဲ့သို့ အခြားအမျိုးမျိုးရှိသည်။ 5 နှစ်အတွင်း အခြားအမျိုးမျိုးရှိသည်။
- d. ၎င်းကဲ့သို့ အခြားအမျိုးမျိုးရှိသည်။ အခြားအမျိုးမျိုးရှိသည်။
- e. ၎င်းကဲ့သို့ အခြားအမျိုးမျိုးရှိသည်။ အခြားအမျိုးမျိုးရှိသည်။
- f. ၎င်းကဲ့သို့ အခြားအမျိုးမျိုးရှိသည်။ အခြားအမျိုးမျိုးရှိသည်။
- g. ၎င်းကဲ့သို့ အခြားအမျိုးမျိုးရှိသည်။ 60 (အခြားအမျိုးမျိုး) နှစ်အတွင်း အခြားအမျိုးမျိုးရှိသည်။
- h. ၎င်းကဲ့သို့ အခြားအမျိုးမျိုးရှိသည်။ အခြားအမျိုးမျိုးရှိသည်။
- i. ၎င်းကဲ့သို့ အခြားအမျိုးမျိုးရှိသည်။ အခြားအမျိုးမျိုးရှိသည်။

<p>အခြားအမျိုးမျိုးရှိသည်။ (အခြားအမျိုးမျိုးရှိသည်။)</p> <p>၎င်းကဲ့သို့ အခြားအမျိုးမျိုးရှိသည်။ အခြားအမျိုးမျိုးရှိသည်။</p> <p>၎င်းကဲ့သို့ အခြားအမျိုးမျိုးရှိသည်။ အခြားအမျိုးမျိုးရှိသည်။</p> <p>ဖုန်း: 6620106 / 6620119 အီးမေးလ်: info@lhaviyani.gov.mv</p>	<p>အခြားအမျိုးမျိုးရှိသည်။</p>
--	--------------------------------

Quantity	Description	Minimum Specification
4	Administrative Desk	<ul style="list-style-type: none"> • Color: Grey • Material: Wood • With Pedestal (3 Drawers) • Dimension (approximately): 120cm x 57.5cm x 75cm <p>Sample:</p> 
3	High Back Chair	<ul style="list-style-type: none"> • Color: Black and/or Grey • Material: Leather or Fabric • 360-degree swivel • With Armrests • Comfortable padded seating and backrest • Adjustable tilt tension knob underneath the seat which controls the rate of tilt tension • Handle control to start and stop tilt • Dimension (approximately): As shown in the sample • Ergonomic design <p>Sample:</p> 

7	Medium Back Chair	<ul style="list-style-type: none"> • Color: Black and/or Grey • Material: Fabric • 360-degree swivel • With Armrests • Comfortable padded seating and backrest • Adjustable tilt tension knob underneath the seat which controls the rate of tilt tension • Handle control to start and stop tilt • Dimension (approximately): As shown in the sample • Ergonomic design <p><u>Sample:</u></p> 
2	Reception Bench Set	<ul style="list-style-type: none"> • Color: Black and/or Grey • Material: <ul style="list-style-type: none"> ○ Metal with Anti Rust Coating - For Sample 1 ○ Fabric - For Sample 2 • If presenting sample 2, 8 sets should be presented • Length of the bench should not be greater than 7ft 9 inches <p><u>Sample 1:</u></p>  <p><u>Sample 2:</u></p> 