



بِسْمِ اللّٰهِ الرَّحْمٰنِ الرَّحِیْمِ



ދުވަވުޅު ދަތުރުތަކާއި ދަތުރުތަކާ ބެހެއްޅިގެން ދިވެހިސަރުކާރުގެ ގެޒެޓް ގައި

SECRETARIAT OF THE SOUTH HUVADHUATHOLHU RATHAFANDHOO COUNCIL

މަރުކަޅު ދަރުފަތް، ދިވެހިސަރުކާރުގެ ގެޒެޓް

Gaafu Dhaalu Rathafandhoo, Republic of Maldives

މަރުކަޅު ދަރުފަތުގެ ފަރާތްތަކުގެ ނަމުގެ ފަސް ފަންޓިގަ (ސަރުކާރުގެ ފަރާތްތަކުގެ ނަމުގެ ފަންޓިގަ) ގެ ބޭނުން ޖެހޭނެ ފަރާތްތަކުގެ ނަމުގެ ފަންޓިގަ

ދަތުރުތަކާ ބެހެއްޅިގެން

ފަންޓިގަ

1. މަރުކަޅު ދަރުފަތުގެ ފަރާތްތަކުގެ ނަމުގެ ފަންޓިގަ 60 ދުވަހުގެ ތެރޭގައި ޖެހޭނެ ފަރާތްތަކުގެ ނަމުގެ ފަންޓިގަ ހުށަހަޅާނެއެވެ.
 2. ފަންޓިގަ ހުށަހަޅާނެ ފަރާތްތަކުގެ ނަމުގެ ފަންޓިގަ ފޮޓޯ ކޮޕީ ނުވަތަ ފޮޓޯ ކޮޕީ ނުވަތަ ފޮޓޯ ކޮޕީ ޖެހޭނެ ފަރާތްތަކުގެ ނަމުގެ ފަންޓިގަ ހުށަހަޅާނެއެވެ.
- މަރުކަޅު ދަރުފަތުގެ ފަރާތްތަކުގެ ނަމުގެ ފަންޓިގަ ހުށަހަޅާނެ ފަރާތްތަކުގެ ނަމުގެ ފަންޓިގަ
3. ފަންޓިގަ ހުށަހަޅާނެ ފަރާތްތަކުގެ ނަމުގެ ފަންޓިގަ ހުށަހަޅާނެ ފަރާތްތަކުގެ ނަމުގެ ފަންޓިގަ ހުށަހަޅާނެއެވެ.

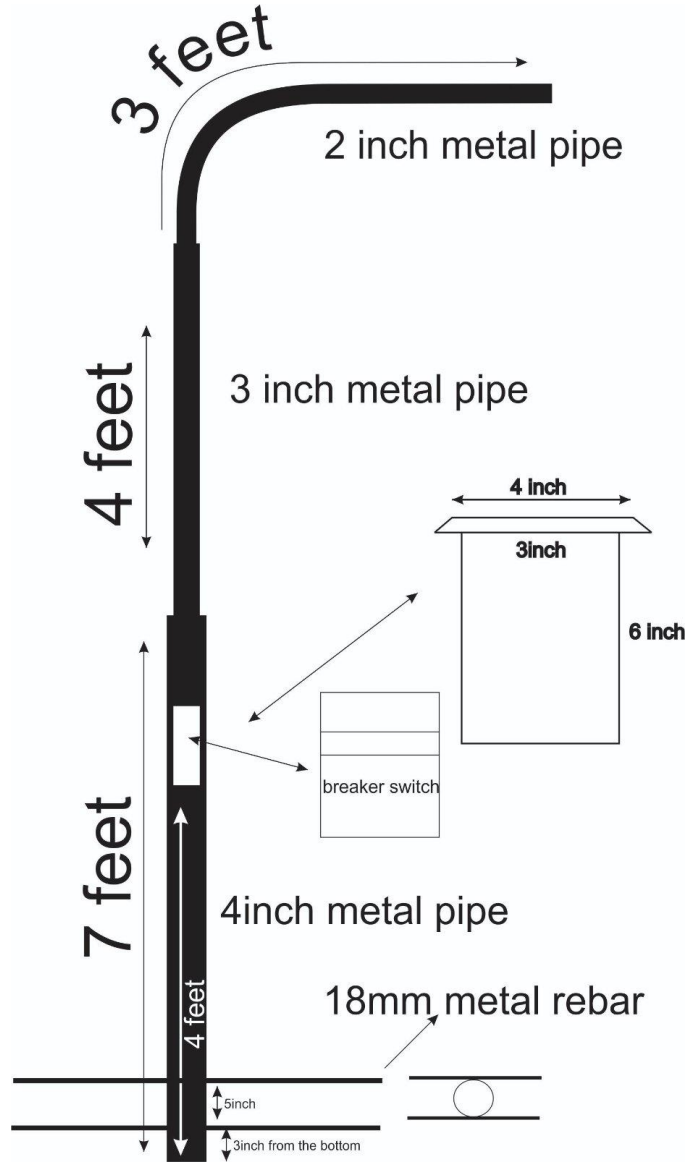


Figure 1: Holhi dhandeege kurehun





بِسْمِ اللّٰهِ الرَّحْمٰنِ الرَّحِیْمِ



ދުވަހުގެ ރާއްޖެ ދުވަހުގެ ރާއްޖެ ދުވަހުގެ ރާއްޖެ ދުވަހުގެ ރާއްޖެ ދުވަހުގެ ރާއްޖެ

SECRETARIAT OF THE SOUTH HUVADHUATHOLHU RATHAFANDHOO COUNCIL

މި.ރ. ދުވަހުގެ ރާއްޖެ، ދުވަހުގެ ރާއްޖެ

Gaafu Dhaalu Rathafandhoo, Republic of Maldives

ދަނީ ދަނީ ދަނީ ދަނީ ދަނީ

- 70 ދަނީ ދަނީ ދަނީ ދަނީ ދަނީ

- 20 ދަނީ ދަނީ ދަނީ ދަނީ ދަނީ

- 10 ދަނީ ދަނީ ދަނީ ދަނީ ދަނީ

ދަނީ ދަނީ ދަނީ ދަނީ ދަނީ

- ދަނީ ދަނީ ދަނީ ދަނީ ދަނީ

- ދަނީ ދަނީ ދަނީ ދަނީ ދަނީ

09 2022





بِسْمِ اللّٰهِ الرَّحْمٰنِ الرَّحِیْمِ



ދިވެހިރާއްޖޭގެ ދެކުނު ސުވާދިއުތޮލްހު ރާތަފަންދްހު ކައުންސިލްގެ ސެކްރެޓޭރިއެޓް

SECRETARIAT OF THE SOUTH HUVADHUATHOLHU RATHAFANDHOO COUNCIL

ދިވެހިރާއްޖޭގެ ސަރުކާރުގެ ޖުމްހޫރިއްޔު

Gaafu Dhaalu Rathafandhoo, Republic of Maldives

ދިވެހިރާއްޖޭގެ ސަރުކާރުގެ ޖުމްހޫރިއްޔުގެ 60 ވަނަ ދުވަހުގެ (ސަސަތަލް ދުވަހު) ސަލާމަތުގެ ދުވަހުގެ ގޮތުގައި ހަދާ ސަރުކާރުގެ ޖުމްހޫރިއްޔުގެ ގޮތުގައި

ނަންބަރު ފޮޓޮ ޖެނިއަލް

ބަނޑު:

ނަންބަރު ހަދާ (ސަލާމަތު ގޮތުގައި)	ސަލާމަތު ގޮތުގައި	ނަންބަރު	ނަންބަރު	ނަންބަރު ފޮޓޮ ޖެނިއަލް	#
				<p>ނަންބަރު ފޮޓޮ ޖެނިއަލް 14 ވަނަ ވަނަ</p> <p>ނަންބަރު ފޮޓޮ ޖެނިއަލް 2 ވަނަ ވަނަ / 3 ވަނަ ވަނަ / 4 ވަނަ ވަނަ / 5 ވަނަ ވަނަ / 6 ވަނަ ވަނަ / 7 ވަނަ ވަނަ / 8 ވަނަ ވަނަ / 9 ވަނަ ވަނަ / 10 ވަނަ ވަނަ / 11 ވަނަ ވަނަ / 12 ވަނަ ވަނަ / 13 ވަނަ ވަނަ / 14 ވަނަ ވަނަ / 15 ވަނަ ވަނަ / 16 ވަނަ ވަނަ / 17 ވަނަ ވަނަ / 18 ވަނަ ވަނަ / 19 ވަނަ ވަނަ / 20 ވަނަ ވަނަ / 21 ވަނަ ވަނަ / 22 ވަނަ ވަނަ / 23 ވަނަ ވަނަ / 24 ވަނަ ވަނަ / 25 ވަނަ ވަނަ / 26 ވަނަ ވަނަ / 27 ވަނަ ވަނަ / 28 ވަނަ ވަނަ / 29 ވަނަ ވަނަ / 30 ވަނަ ވަނަ / 31 ވަނަ ވަނަ / 32 ވަނަ ވަނަ / 33 ވަނަ ވަނަ / 34 ވަނަ ވަނަ / 35 ވަނަ ވަނަ / 36 ވަނަ ވަނަ / 37 ވަނަ ވަނަ / 38 ވަނަ ވަނަ / 39 ވަނަ ވަނަ / 40 ވަނަ ވަނަ / 41 ވަނަ ވަނަ / 42 ވަނަ ވަނަ / 43 ވަނަ ވަނަ / 44 ވަނަ ވަނަ / 45 ވަނަ ވަނަ / 46 ވަނަ ވަނަ / 47 ވަނަ ވަނަ / 48 ވަނަ ވަނަ / 49 ވަނަ ވަނަ / 50 ވަނަ ވަނަ / 51 ވަނަ ވަނަ / 52 ވަނަ ވަނަ / 53 ވަނަ ވަނަ / 54 ވަނަ ވަނަ / 55 ވަނަ ވަނަ / 56 ވަނަ ވަނަ / 57 ވަނަ ވަނަ / 58 ވަނަ ވަނަ / 59 ވަނަ ވަނަ / 60 ވަނަ ވަނަ</p> <p>STEEL Q235B (EQUAL TO S235JR,SS400B,ATSN GR-65) ޖެނިއަލް ޖެނިއަލް HOT DIP-GALVANIZED AND POWDER COATING ޖެނިއަލް ޖެނިއަލް</p>	1
				<p>ނަންބަރު ފޮޓޮ ޖެނިއަލް</p>	

ނަންބަރު ފޮޓޮ ޖެނިއަލް 2 ވަނަ ވަނަ (މަލިކުމަތު ގޮތުގައި):

ސަލާމަތު ގޮތުގައި / ސަލާމަތު ގޮތުގައި: _____ ސަލާމަތު ގޮތުގައި ސަލާމަތު ގޮތުގައި:

ނަންބަރު ފޮޓޮ ޖެނިއަލް 2 ވަނަ ވަނަ ސަލާމަތު ގޮތުގައި.

މަލިކުމަތު ގޮތުގައި ނަންބަރު ފޮޓޮ ޖެނިއަލް 2 ވަނަ ވަނަ ސަލާމަތު ގޮތުގައި.