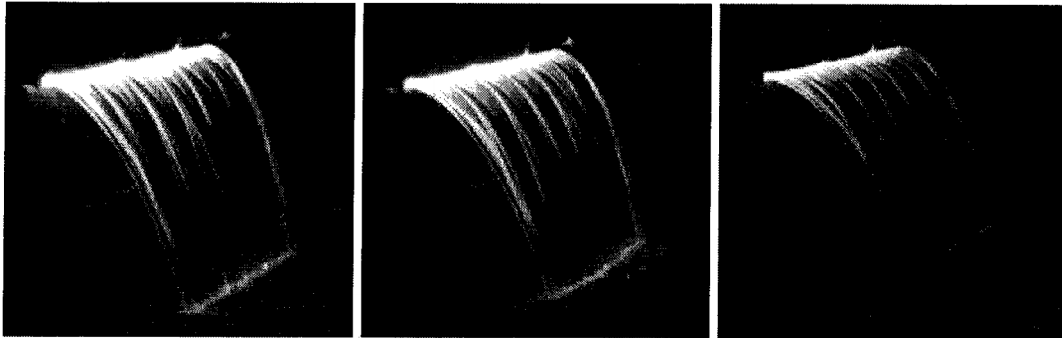


LED light strip colors:

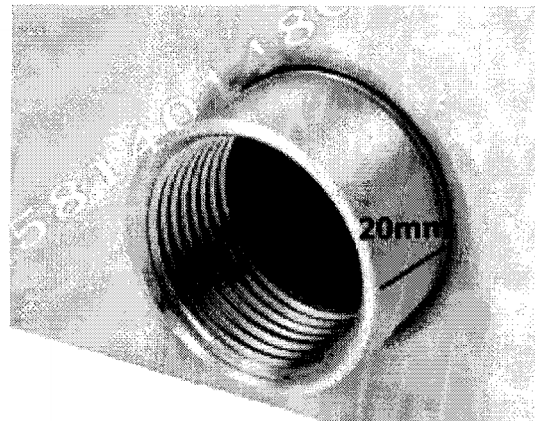
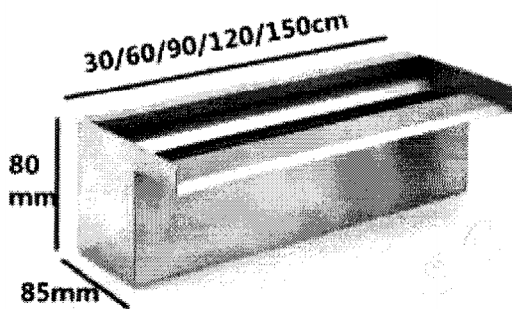
single color(blue&white&warm white)/changing color with remote control



White

Warm White

Blue

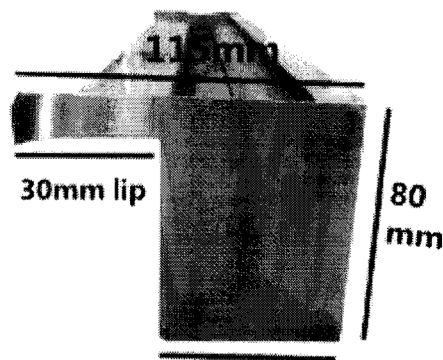
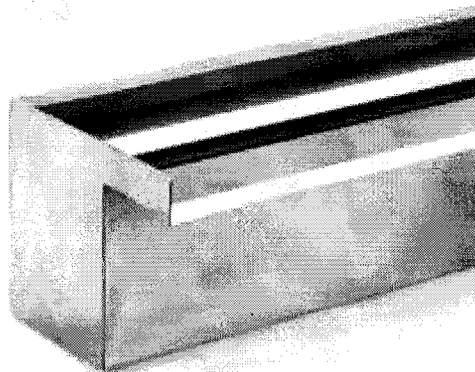


Stander waterfall design

Create a wonderful looking waterfall effect in your landscape

Inlet size(connect with pump)

1 inch/1.5 inch



85mm

Clear edge&Silky smooth surface

Durable presence,quality 304/316 grade stainless steel construction

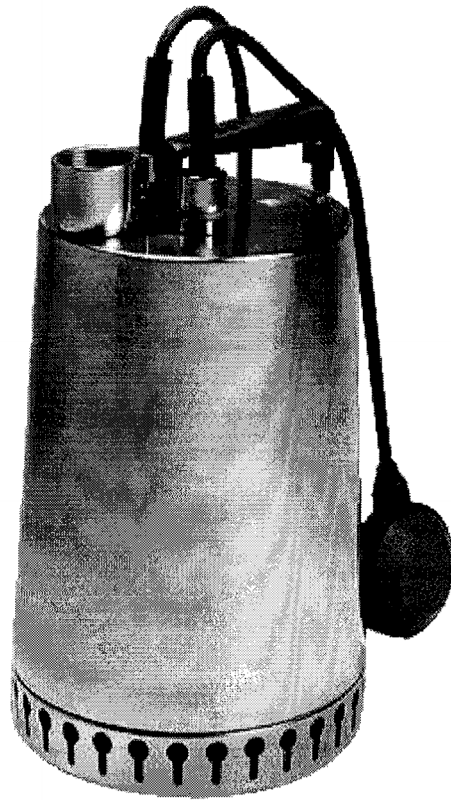
Lip length

30mm(short lip)
125mm(long lip)

تروستراستر انستد دربرزد انركوا و سووگراستو برسترو. د برسترو و سوبج لس، و سوسو ترو و
گريپ 12 د برسترو سوترو. د سوتو سوسو سوسو، انسترسوسو سوسو سوسو سوسو سوسو سوسو.

GRUNDFOS UNILIFT AP12.40.04.A1 سرفو 12.40.08.a1 سرفو 12.50.11.a1

د سوسو سوسو سوسو سوسو سوسو سوسو سوسو سوسو سوسو سوسو سوسو سوسو سوسو سوسو سوسو سوسو سوسو
سوسو سوسو سوسو سوسو سوسو سوسو سوسو سوسو سوسو سوسو سوسو سوسو سوسو سوسو سوسو سوسو سوسو.



تعمیر و مرطوب کردن موتور

(1) در موتورهای دیزل، موتورهای الکتریکی و موتورهای بنزین،

(2) وقتی که موتورهای دیزل، موتورهای بنزین، موتورهای

تعمیرات، باید به مدت 900 دقیقه در حالت استراحت قرار

دهند. در موتورهای 600x600، در موتورهای 600x600

موتورهای 150 دقیقه در حالت استراحت قرار دهند. در موتورهای 50

در موتورهای 1:2:4، در موتورهای 1:2:4، در موتورهای 1:2:4

در موتورهای 1:2:4، در موتورهای 1:2:4، در موتورهای 1:2:4

در موتورهای 850

(3) موتورهای دیزل، موتورهای بنزین، موتورهای الکتریکی

(4) موتورهای دیزل، موتورهای بنزین، موتورهای الکتریکی

موتورهای 1100، در موتورهای 1100، در موتورهای 1100

در موتورهای 1100، در موتورهای 1100، در موتورهای 1100

(13)

ناتوانیهای بسیار در کتب و دستاویزهای رسمی و غیر رسمی، مکتوب و غیر مکتوب، در سالهای 1950 میلادی دیده میشود. این امر به دلیل نبودن استانداردهای مشخص و همچنین نبودن آشنایی کافی با اصول نگارش و سبک است. در سال 2050 میلادی، این وضعیت به طرز قابل توجهی بهبود یافته و استانداردهای مشخصی در این زمینه تدوین شده است.

(14)

در مکتوبات و دستاویزهای اداری و دولتی، در سالهای 1950 میلادی، هنوز هم شاهد تغییرات و نوساناتی در سبک و نگارش هستیم. این امر به دلیل نبودن یک سیستم آموزشی منسجم و همچنین نبودن آشنایی کافی با اصول نگارش و سبک است. در سال 100x300 میلادی، این وضعیت به طرز قابل توجهی بهبود یافته و استانداردهای مشخصی در این زمینه تدوین شده است. این امر به دلیل نبودن آشنایی کافی با اصول نگارش و سبک است. در سال 1950 میلادی، این وضعیت به طرز قابل توجهی بهبود یافته و استانداردهای مشخصی در این زمینه تدوین شده است.

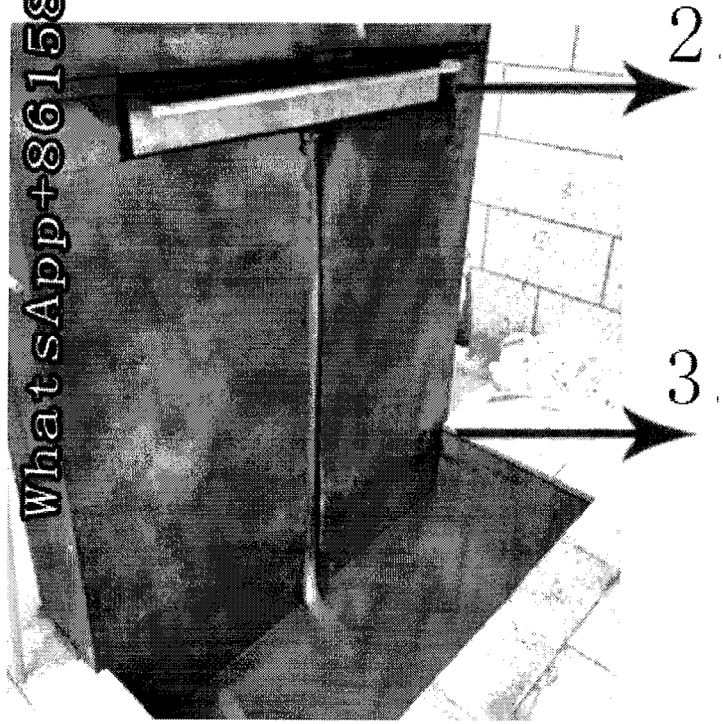
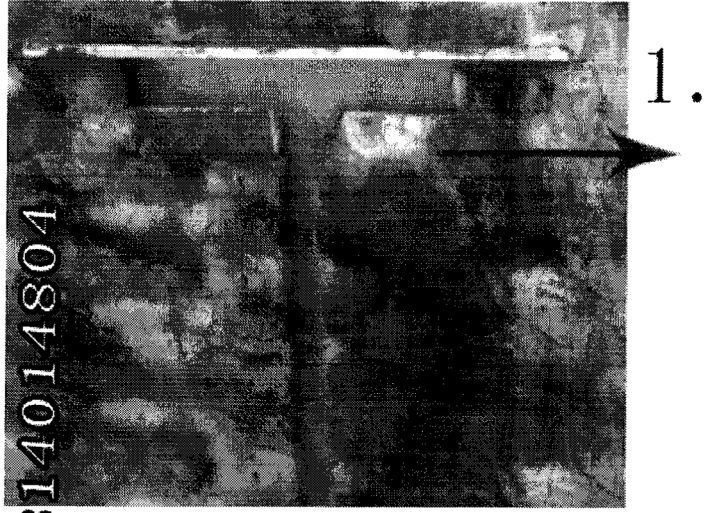
(15)

سبک و نگارش اداری و دولتی، در سالهای 50x65 میلادی، هنوز هم شاهد تغییرات و نوساناتی در سبک و نگارش هستیم. این امر به دلیل نبودن یک سیستم آموزشی منسجم و همچنین نبودن آشنایی کافی با اصول نگارش و سبک است. در سالهای 50x65 میلادی، این وضعیت به طرز قابل توجهی بهبود یافته و استانداردهای مشخصی در این زمینه تدوین شده است.

(16)

سبک و نگارش اداری و دولتی، در سالهای 50x65 میلادی، هنوز هم شاهد تغییرات و نوساناتی در سبک و نگارش هستیم. این امر به دلیل نبودن یک سیستم آموزشی منسجم و همچنین نبودن آشنایی کافی با اصول نگارش و سبک است. در سالهای 50x65 میلادی، این وضعیت به طرز قابل توجهی بهبود یافته و استانداردهای مشخصی در این زمینه تدوین شده است.

(17)



(18) قۇندۇ ئۇ قۇمىدىكى سەۋىيىسى خۇددى قۇم سەۋىيىسى قۇمىدىكى ئارىچ ئوخشاش قۇمىدىكى زىرائەت قۇمىدىكى سەۋىيىسى. ئۇ قۇمىدىكى سەۋىيىسى خۇددى قۇم سەۋىيىسى قۇمىدىكى ئارىچ ئوخشاش قۇمىدىكى زىرائەت قۇمىدىكى سەۋىيىسى.

(19) قۇم سەۋىيىسى ئۇ قۇمىدىكى سەۋىيىسى خۇددى قۇم سەۋىيىسى قۇمىدىكى ئارىچ ئوخشاش قۇمىدىكى زىرائەت قۇمىدىكى سەۋىيىسى. ئۇ قۇمىدىكى سەۋىيىسى خۇددى قۇم سەۋىيىسى قۇمىدىكى ئارىچ ئوخشاش قۇمىدىكى زىرائەت قۇمىدىكى سەۋىيىسى.

(20) قۇم سەۋىيىسى ئۇ قۇمىدىكى سەۋىيىسى خۇددى قۇم سەۋىيىسى قۇمىدىكى ئارىچ ئوخشاش قۇمىدىكى زىرائەت قۇمىدىكى سەۋىيىسى. ئۇ قۇمىدىكى سەۋىيىسى خۇددى قۇم سەۋىيىسى قۇمىدىكى ئارىچ ئوخشاش قۇمىدىكى زىرائەت قۇمىدىكى سەۋىيىسى.

סדוּסְמֵיכָאָוּ. דְּמֵיכָאָוּ חֲמֵי מֵיכָאָוּסְוּ מֵרֵיבֵי רֵיבֵיכָאָוּ. דְּרֵי
 כְּמֵיכָאָוּ לֵאמֹר לְרֵיבֵי רֵיבֵיכָאָוּ.

(21) רֵיבֵיכָאָוּ לְרֵיבֵיכָאָוּסְוּ מֵרֵיבֵי רֵיבֵיכָאָוּ. כְּרֵיבֵיכָאָוּ רֵיבֵיכָאָוּ
 רֵיבֵיכָאָוּ.

(22) מֵרֵיבֵי רֵיבֵיכָאָוּ רֵיבֵיכָאָוּסְוּ מֵרֵיבֵי רֵיבֵיכָאָוּ. רֵיבֵיכָאָוּ
 רֵיבֵיכָאָוּסְוּ מֵרֵיבֵי רֵיבֵיכָאָוּ. רֵיבֵיכָאָוּ רֵיבֵיכָאָוּ
 רֵיבֵיכָאָוּסְוּ מֵרֵיבֵי רֵיבֵיכָאָוּ.

(23) מֵרֵיבֵי רֵיבֵיכָאָוּסְוּ רֵיבֵיכָאָוּ לְרֵיבֵי רֵיבֵיכָאָוּ
 מֵרֵיבֵי רֵיבֵיכָאָוּסְוּ. כְּרֵיבֵיכָאָוּ רֵיבֵיכָאָוּסְוּ מֵרֵיבֵי
 רֵיבֵיכָאָוּ. "כְּרֵיבֵיכָאָוּ לְרֵיבֵיכָאָוּ" מֵרֵיבֵי רֵיבֵיכָאָוּ
 מֵרֵיבֵיכָאָוּ 270 מֵרֵיבֵיכָאָוּ. מֵרֵיבֵיכָאָוּ מֵרֵיבֵי רֵיבֵיכָאָוּ 120
 מֵרֵיבֵיכָאָוּ "כְּרֵיבֵיכָאָוּ" מֵרֵיבֵיכָאָוּ. מֵרֵיבֵיכָאָוּ מֵרֵיבֵי
 רֵיבֵיכָאָוּ 180 מֵרֵיבֵיכָאָוּ. מֵרֵיבֵיכָאָוּ מֵרֵיבֵי רֵיבֵיכָאָוּ 60
 מֵרֵיבֵיכָאָוּ מֵרֵיבֵיכָאָוּ. מֵרֵיבֵיכָאָוּ מֵרֵיבֵי רֵיבֵיכָאָוּ
 מֵרֵיבֵיכָאָוּ מֵרֵיבֵיכָאָוּ. מֵרֵיבֵיכָאָוּ מֵרֵיבֵי רֵיבֵיכָאָוּ.

(24) מֵרֵיבֵיכָאָוּ מֵרֵיבֵיכָאָוּ, מֵרֵיבֵיכָאָוּ מֵרֵיבֵיכָאָוּ.

רֵיבֵיכָאָוּ דְּרֵיבֵיכָאָוּ (5% דְּרֵיבֵיכָאָוּ מֵרֵיבֵיכָאָוּ)

{ כְּרֵיבֵיכָאָוּ מֵרֵיבֵיכָאָוּ, מֵרֵיבֵיכָאָוּ מֵרֵיבֵיכָאָוּ, מֵרֵיבֵיכָאָוּ מֵרֵיבֵיכָאָוּ }

(1) מֵרֵיבֵיכָאָוּ: 10,000 (מֵרֵיבֵיכָאָוּ מֵרֵיבֵיכָאָוּ מֵרֵיבֵיכָאָוּ)

(2) מֵרֵיבֵיכָאָוּ: 7000 מֵרֵיבֵיכָאָוּ

(3) 10 מֵרֵיבֵיכָאָוּ מֵרֵיבֵיכָאָוּ: 20

(4) 6 מֵרֵיבֵיכָאָוּ מֵרֵיבֵיכָאָוּ: 3

(5) מֵרֵיבֵיכָאָוּ מֵרֵיבֵיכָאָוּ 5% דְּרֵיבֵיכָאָוּ מֵרֵיבֵיכָאָוּ: 44 מֵרֵיבֵיכָאָוּ

(12 מֵרֵיבֵיכָאָוּ מֵרֵיבֵיכָאָוּ, 24 מֵרֵיבֵיכָאָוּ, 36 מֵרֵיבֵיכָאָוּ)

(6) ڀڙڙو ڀڙو: ڀڙو ڀڙو 8 ڀڙو

(7) ڀڙو ڀڙو 104 ڀڙو

(8) ڀڙو ڀڙو ڀڙو ڀڙو: ڀڙو: 2472.98 (ڀڙو ڀڙو)

(9) ڀڙو ڀڙو ڀڙو: 100 ڀڙو 600x600

(10) ڀڙو ڀڙو: ڀڙو ڀڙو، ڀڙو ڀڙو ڀڙو 2.5 ڀڙو ڀڙو 3 ڀڙو، ڀڙو ڀڙو ڀڙو

ڀڙو ڀڙو 3، 2 ڀڙو ڀڙو ڀڙو 10 ڀڙو، ڀڙو ڀڙو ڀڙو ڀڙو ڀڙو

1 ڀڙو ڀڙو، 1 ڀڙو ڀڙو ڀڙو ڀڙو 3 ڀڙو ڀڙو، ڀڙو ڀڙو ڀڙو ڀڙو

ڀڙو ڀڙو ڀڙو ڀڙو ڀڙو ڀڙو ڀڙو ڀڙو ڀڙو ڀڙو ڀڙو ڀڙو

ڀڙو ڀڙو ڀڙو ڀڙو، ڀڙو، ڀڙو ڀڙو 12 ڀڙو ڀڙو، 2 ڀڙو ڀڙو ڀڙو

ڀڙو ڀڙو ڀڙو

ڀڙو ڀڙو ڀڙو ڀڙو: 55300 ڀڙو ڀڙو

ڀڙو ڀڙو ڀڙو ڀڙو: 20 ڀڙو ڀڙو

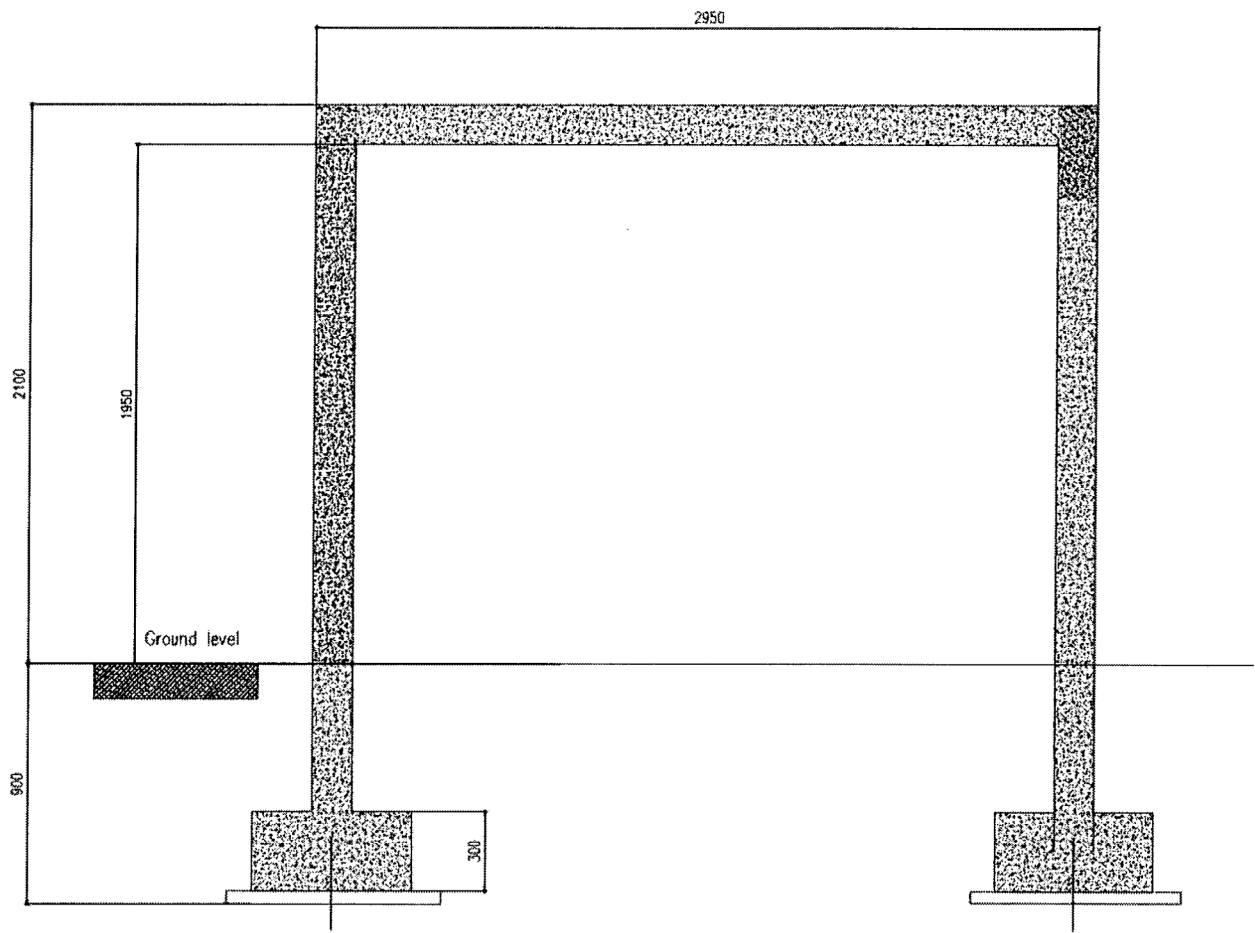
ڀڙو ڀڙو ڀڙو ڀڙو: (ڀڙو ڀڙو ڀڙو): 64000 ڀڙو ڀڙو

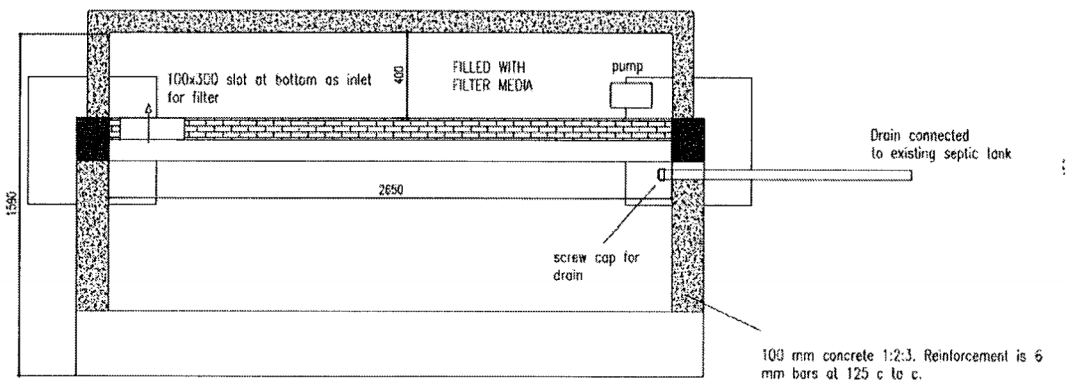
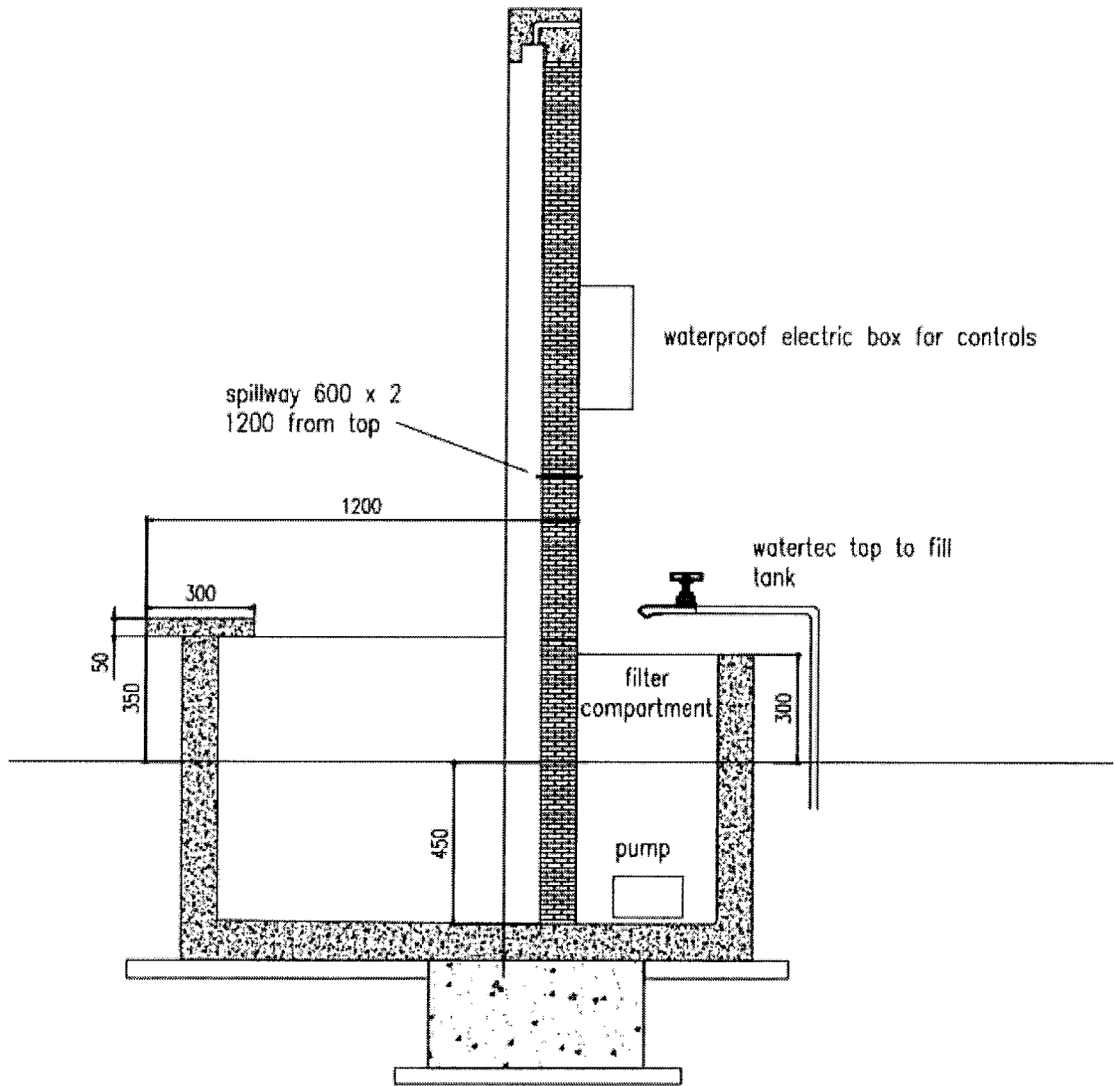
ڀڙو ڀڙو ڀڙو ڀڙو ڀڙو ڀڙو: 119300 ڀڙو ڀڙو

ڀڙو ڀڙو

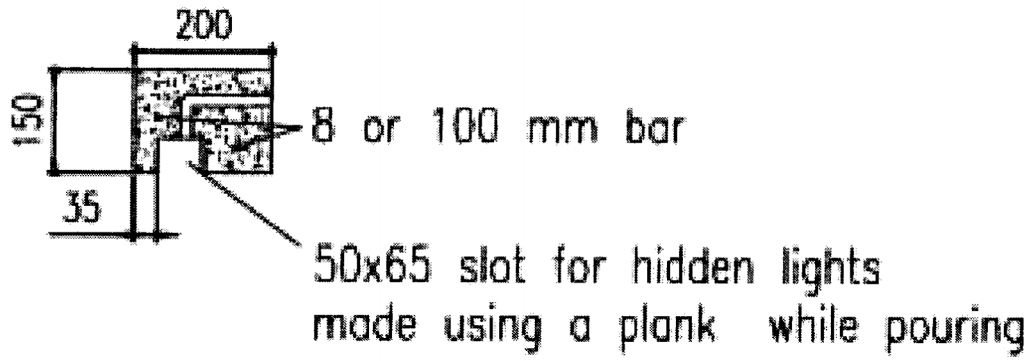
ڀڙو ڀڙو ڀڙو ڀڙو ڀڙو ڀڙو ڀڙو ڀڙو ڀڙو ڀڙو ڀڙو ڀڙو

ڀڙو ڀڙو ڀڙو ڀڙو ڀڙو ڀڙو

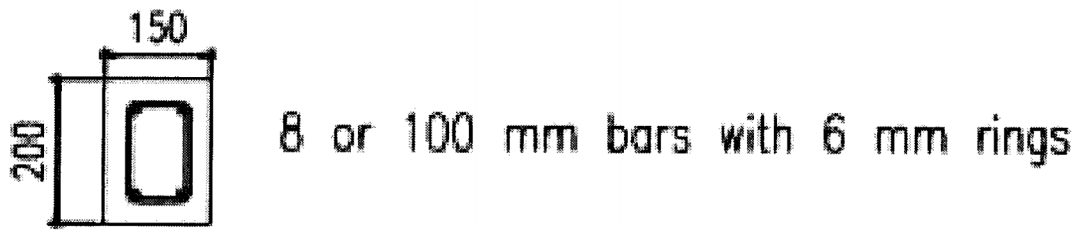




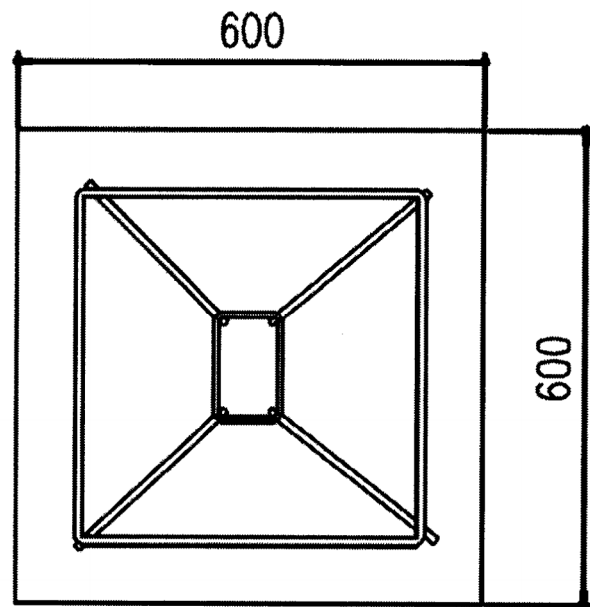
PLAN VIEW



TOP BEAM



TOP BEAM



FOOTER 300mm THICK

پاسخنامه: 1

سوالات در فرم جامع نامزدان کارکنان و مدیران، پرسنل و کارکنان

	سوالات در فرم جامع نامزدان کارکنان و مدیران، پرسنل و کارکنان	
80	<p>سوالات در فرم جامع نامزدان کارکنان و مدیران، پرسنل و کارکنان (هر کس 80 نفر) سوالات در فرم جامع نامزدان کارکنان و مدیران، پرسنل و کارکنان</p>	سوالات در فرم جامع نامزدان کارکنان و مدیران، پرسنل و کارکنان
20	<p>سوالات در فرم جامع نامزدان کارکنان و مدیران، پرسنل و کارکنان (هر کس 2 نفر) سوالات در فرم جامع نامزدان کارکنان و مدیران، پرسنل و کارکنان</p>	سوالات در فرم جامع نامزدان کارکنان و مدیران، پرسنل و کارکنان
100	سوالات در فرم جامع نامزدان کارکنان و مدیران، پرسنل و کارکنان	