

بِسْمِ اللّٰهِ الرَّحْمٰنِ الرَّحِیْمِ



دَوْلَتِ اَمْرَاتِ اَبْدَانِ اَبْدَانِ اَبْدَانِ اَبْدَانِ اَبْدَانِ اَبْدَانِ اَبْدَانِ اَبْدَانِ اَبْدَانِ اَبْدَانِ
مَدْرَسَاتِ اَبْدَانِ اَبْدَانِ اَبْدَانِ اَبْدَانِ اَبْدَانِ اَبْدَانِ اَبْدَانِ اَبْدَانِ اَبْدَانِ اَبْدَانِ

مَدْرَسَاتِ اَبْدَانِ اَبْدَانِ اَبْدَانِ اَبْدَانِ اَبْدَانِ اَبْدَانِ اَبْدَانِ اَبْدَانِ اَبْدَانِ اَبْدَانِ (IUL)307/INDIV/2022/87

مَدْرَسَاتِ اَبْدَانِ اَبْدَانِ اَبْدَانِ اَبْدَانِ اَبْدَانِ اَبْدَانِ اَبْدَانِ اَبْدَانِ اَبْدَانِ اَبْدَانِ -

مَدْرَسَاتِ اَبْدَانِ اَبْدَانِ اَبْدَانِ اَبْدَانِ اَبْدَانِ اَبْدَانِ اَبْدَانِ اَبْدَانِ اَبْدَانِ اَبْدَانِ

مَدْرَسَاتِ اَبْدَانِ اَبْدَانِ اَبْدَانِ اَبْدَانِ اَبْدَانِ اَبْدَانِ اَبْدَانِ اَبْدَانِ اَبْدَانِ اَبْدَانِ



بِسْمِ اللّٰهِ الرَّحْمٰنِ الرَّحِیْمِ



دولة الكويت
م. التعليم، دولة الكويت

مجلس الامتحانات

رقم الامتحان: (IUL)307/INDIV/2022/87		مادة: -	
الوقت: 6 ساعات	الوقت: 15 ساعة	الوقت: 13:00	الوقت: 13:00

مجلس الامتحانات

الوقت: 6 ساعات		الوقت: 15 ساعة	
الوقت: 13:00		الوقت: 13:00	

مجلس الامتحانات

الوقت: 6 ساعات		الوقت: 15 ساعة	
----------------	--	----------------	--

مجلس الامتحانات

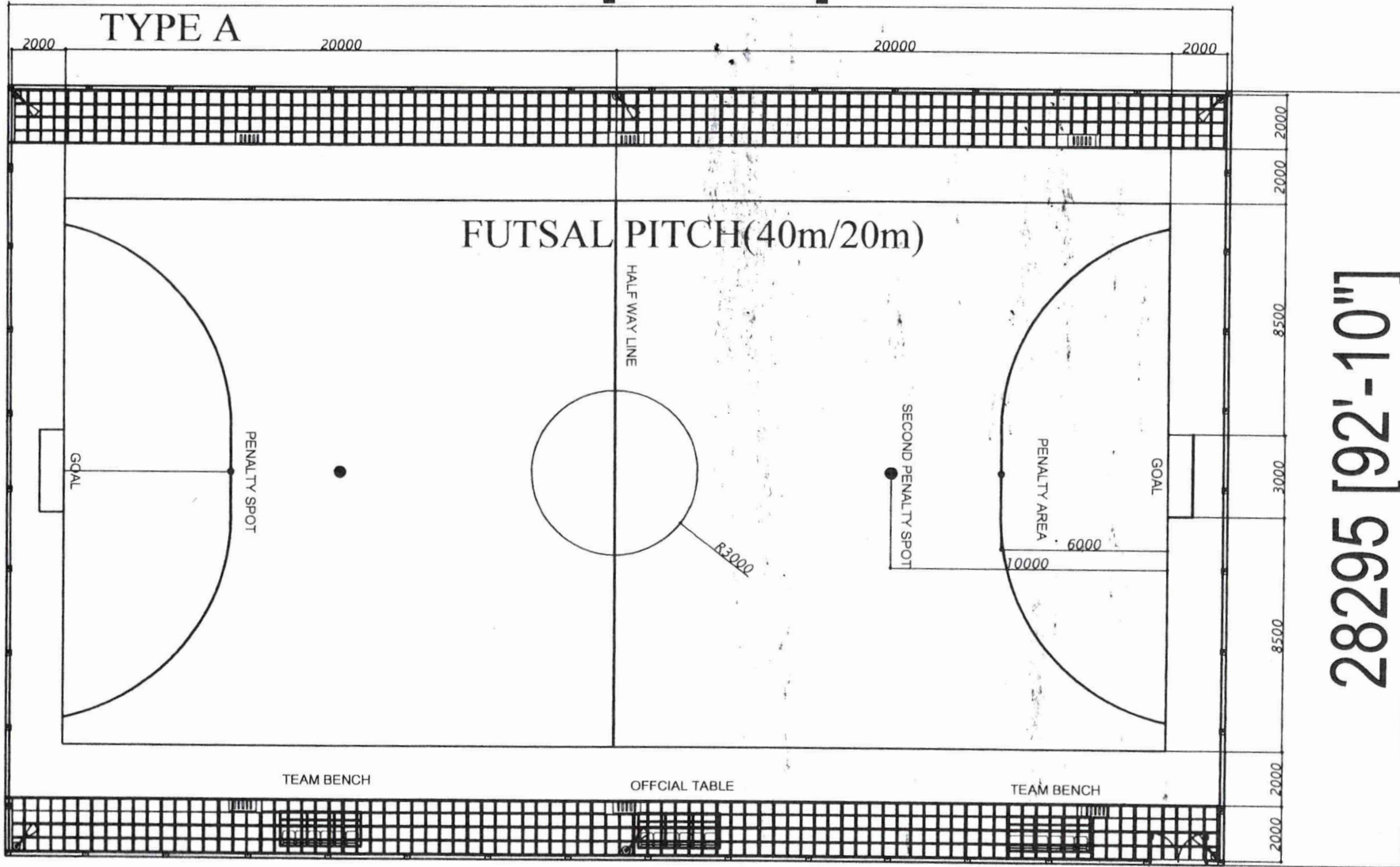
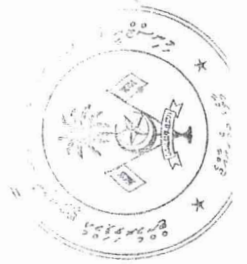
الوقت: 6 ساعات		الوقت: 15 ساعة	
----------------	--	----------------	--

مجلس الامتحانات

الوقت: 6 ساعات		الوقت: 15 ساعة	
الوقت: 13:00		الوقت: 13:00	

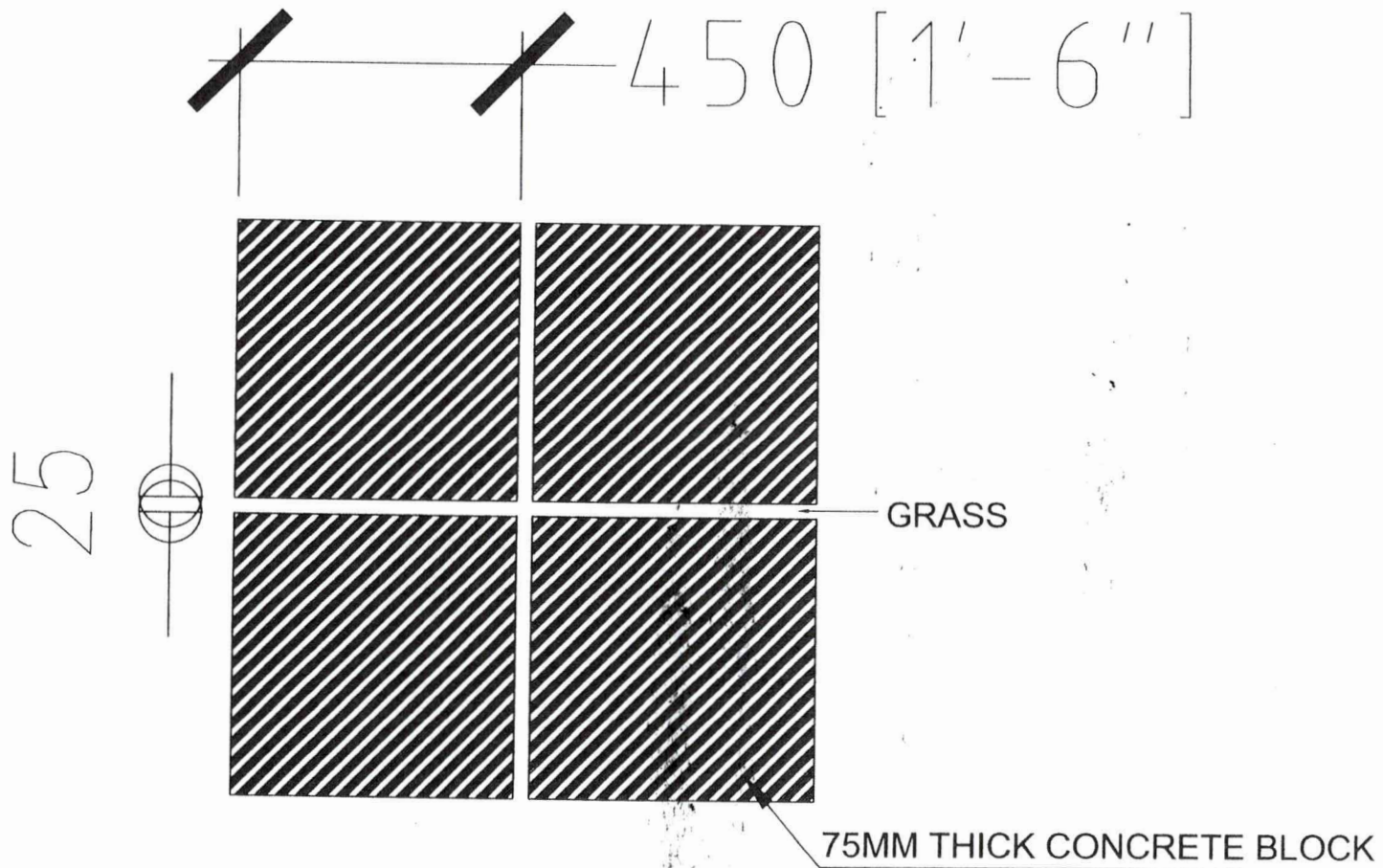


44311 [145'-5"]



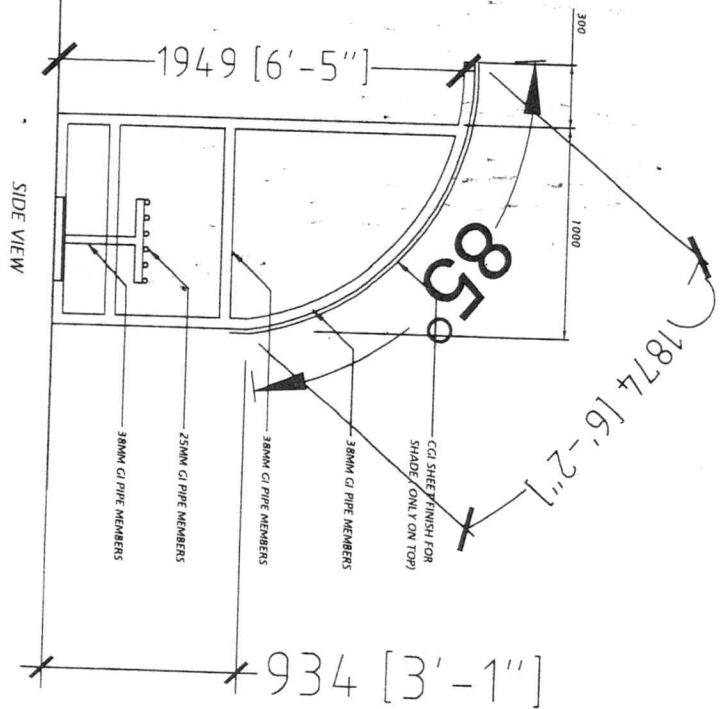
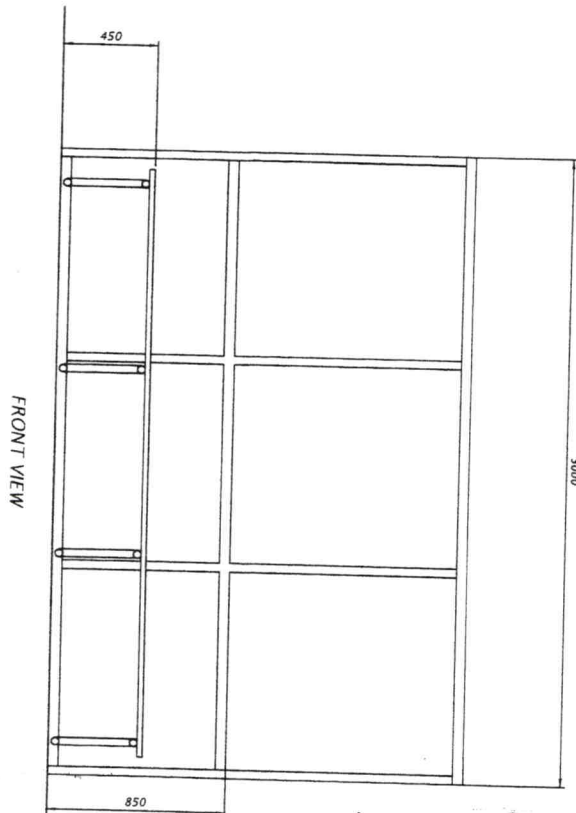
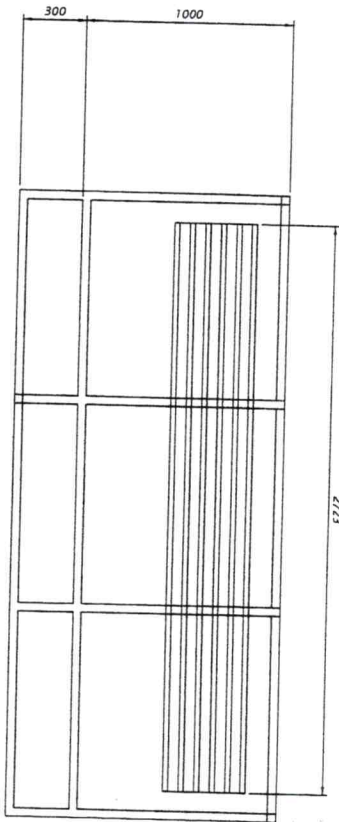
FUTSAL PICH PLAN

Scale - 1:200



DETAIL-PAVING BLOCKS

Scale - 1:20



DETAIL-GI BENCH

Scale - 1:30



