



ދިވެހިސަރުކާރުގެ ގެޒެޓްގައި ބަޔާންކުރި ގޮތުގައި ދިވެހިސަރުކާރުގެ ގެޒެޓްގައި ބަޔާންކުރި ގޮތުގައި

ދިވެހިސަރުކާރުގެ ގެޒެޓްގައި ބަޔާންކުރި ގޮތުގައި

ދިވެހިސަރުކާރުގެ ގެޒެޓްގައި ބަޔާންކުރި ގޮތުގައި

ދިވެހިސަރުކާރުގެ ގެޒެޓްގައި ބަޔާންކުރި ގޮތުގައި 01

ދިވެހިސަރުކާރުގެ ގެޒެޓްގައި ބަޔާންކުރި ގޮތުގައި: (IUL)309-ESM/309/2022/152

ދިވެހިސަރުކާރުގެ ގެޒެޓްގައި ބަޔާންކުރި ގޮތުގައި: 05 ޔުނިއަސް 2022

ދިވެހިސަރުކާރުގެ ގެޒެޓްގައި ބަޔާންކުރި ގޮތުގައި: ދިވެހިސަރުކާރުގެ ގެޒެޓްގައި ބަޔާންކުރި ގޮތުގައި





# NET JUNCTION

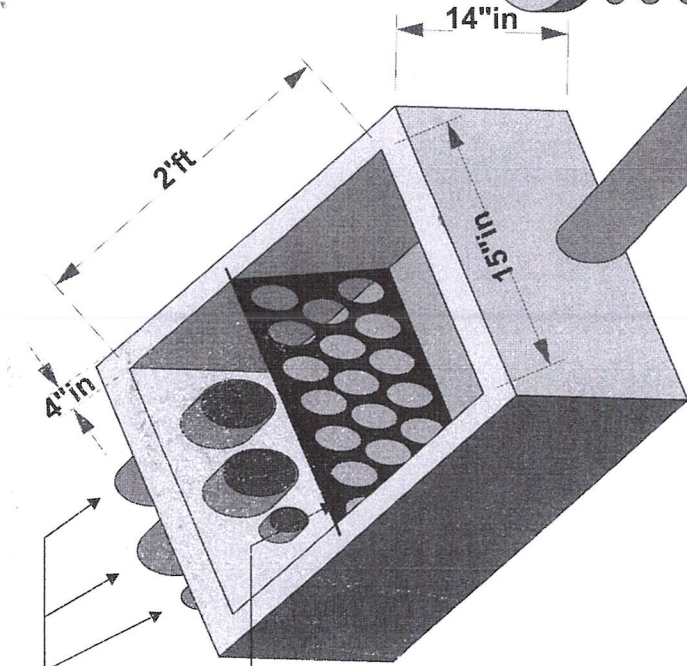
کوری سرج کے ممبرا مشورہ

Inlet  
دراہو کوری لاک

Net  
کوری سرج

Outlet  
کوری لاک

- کوری مشورہ کی چوڑی 4" ہے
- کوری مشورہ کی لمبائی 2' ہے
- کوری مشورہ کی اونچائی 15" ہے
- کوری مشورہ کی نیچے والی دیوار 4" ہے
- کوری مشورہ کی اوپر والی دیوار 3" ہے
- کوری مشورہ کی دیواروں کی موٹائی 1/2" ہے
- کوری مشورہ کی دیواروں کی مادی پلاسٹک ہے
- کوری مشورہ کی دیواروں کی رنگ سیاہ ہے
- کوری مشورہ کی دیواروں کی ٹیکسچر سلسلی ہے
- کوری مشورہ کی دیواروں کی ہر ایک طرف سے 1/2" ہے
- کوری مشورہ کی دیواروں کی ہر ایک طرف سے 1/2" ہے
- کوری مشورہ کی دیواروں کی ہر ایک طرف سے 1/2" ہے
- کوری مشورہ کی دیواروں کی ہر ایک طرف سے 1/2" ہے



Main House Connection  
کوری لاک کے ممبرا مشورہ

