

500,000 ٤٥٠٠٠٠٠ ٤٥٠٠٠٠٠
 500,000 ٤٥٠٠٠٠٠
 500,000 ٤٥٠٠٠٠٠

3 ٤٥٠٠٠٠٠ ٤٥٠٠٠٠٠
 3 ٤٥٠٠٠٠٠ ٤٥٠٠٠٠٠
 3 ٤٥٠٠٠٠٠ ٤٥٠٠٠٠٠
 3 ٤٥٠٠٠٠٠ ٤٥٠٠٠٠٠
 3 ٤٥٠٠٠٠٠ ٤٥٠٠٠٠٠

٤٥٠٠٠٠٠ ٤٥٠٠٠٠٠ ٤٥٠٠٠٠٠

12 ٤٥٠٠٠٠٠ ٤٥٠٠٠٠٠

- 20 ٤٥٠٠٠٠٠ ٤٥٠٠٠٠٠
- 30 ٤٥٠٠٠٠٠ ٤٥٠٠٠٠٠
- 40 ٤٥٠٠٠٠٠ ٤٥٠٠٠٠٠
- 50 ٤٥٠٠٠٠٠ ٤٥٠٠٠٠٠

13 ٤٥٠٠٠٠٠ ٤٥٠٠٠٠٠

٤٥٠٠٠٠٠ ٤٥٠٠٠٠٠ ٤٥٠٠٠٠٠
 ٤٥٠٠٠٠٠ ٤٥٠٠٠٠٠ ٤٥٠٠٠٠٠
 ٤٥٠٠٠٠٠ ٤٥٠٠٠٠٠ ٤٥٠٠٠٠٠

درآمدهای حاصل از فروش سهام در صورتی که در تاریخ عرضه سهام به شرکت باشد و در صورتی که در تاریخ عرضه سهام به شرکت نباشد.

21

در صورتی که در تاریخ عرضه سهام به شرکت نباشد و در صورتی که در تاریخ عرضه سهام به شرکت باشد.

22

$$\bullet \text{ CP} \times \text{LP} \times 0.005 = \text{مبلغ قابل پرداخت به سهامداران}$$

$$\bullet \text{ CP} = \text{قیمت اسمی هر سهم} = \text{مبلغ قابل پرداخت به سهامداران}$$

$$\bullet \text{ LP} = \text{مبلغ قابل پرداخت به سهامداران} = \text{مبلغ قابل پرداخت به سهامداران}$$

مبلغ قابل پرداخت به سهامداران = $\text{CP} \times \text{LP} \times 0.005$

15 (برابر) در صورتی که در تاریخ عرضه سهام به شرکت نباشد و در صورتی که در تاریخ عرضه سهام به شرکت باشد.

23 (ر)

(ر) مبلغ قابل پرداخت به سهامداران = $\text{CP} \times \text{LP} \times 0.005$

مبلغ قابل پرداخت به سهامداران = $\text{CP} \times \text{LP} \times 0.005$

23 (ب)

(ب) مبلغ قابل پرداخت به سهامداران = $\text{CP} \times \text{LP} \times 0.005$

مبلغ قابل پرداخت به سهامداران = $\text{CP} \times \text{LP} \times 0.005$

23 (س)

(س) مبلغ قابل پرداخت به سهامداران = $\text{CP} \times \text{LP} \times 0.005$

مبلغ قابل پرداخت به سهامداران = $\text{CP} \times \text{LP} \times 0.005$

23 (د)

(د) مبلغ قابل پرداخت به سهامداران = $\text{CP} \times \text{LP} \times 0.005$

مبلغ قابل پرداخت به سهامداران = $\text{CP} \times \text{LP} \times 0.005$

23 (ه)

(ه) مبلغ قابل پرداخت به سهامداران = $\text{CP} \times \text{LP} \times 0.005$

مبلغ قابل پرداخت به سهامداران = $\text{CP} \times \text{LP} \times 0.005$

24 (ر)

(ر) مبلغ قابل پرداخت به سهامداران = $\text{CP} \times \text{LP} \times 0.005$

مبلغ قابل پرداخت به سهامداران = $\text{CP} \times \text{LP} \times 0.005$

500,000 (ر) مبلغ قابل پرداخت به سهامداران = $\text{CP} \times \text{LP} \times 0.005$

24 (ب)

(ب) مبلغ قابل پرداخت به سهامداران = $\text{CP} \times \text{LP} \times 0.005$

مبلغ قابل پرداخت به سهامداران = $\text{CP} \times \text{LP} \times 0.005$

6 (ب) مبلغ قابل پرداخت به سهامداران = $\text{CP} \times \text{LP} \times 0.005$

الذوات والذوات
الذوات والذوات
الذوات

25

(أ) الذوات والذوات
الذوات والذوات
الذوات والذوات

(ب) الذوات والذوات
الذوات والذوات
الذوات والذوات

(ج) الذوات والذوات
الذوات والذوات
الذوات والذوات

(د) الذوات والذوات
الذوات والذوات
الذوات والذوات

الذوات والذوات
الذوات والذوات

26

(أ) الذوات والذوات
الذوات والذوات
الذوات والذوات

(ب) الذوات والذوات
الذوات والذوات
الذوات والذوات

(ج) الذوات والذوات
الذوات والذوات
الذوات والذوات

الذوات والذوات

27

(أ) الذوات والذوات
الذوات والذوات
الذوات والذوات

پہلوئے سرگودھا اور گڑھی پورہ

پہلوئے سرگودھا اور گڑھی پورہ:

پہلوئے سرگودھا اور گڑھی پورہ:

پہلوئے سرگودھا اور گڑھی پورہ:

پہلوئے سرگودھا اور گڑھی پورہ:

پہلوئے سرگودھا اور گڑھی پورہ:

پہلوئے سرگودھا اور گڑھی پورہ:

پہلوئے سرگودھا اور گڑھی پورہ:

پہلوئے سرگودھا اور گڑھی پورہ:

آزمایش چگونگی خوردگی:			
نوع آندوسول	نوع کاتود	نوع محلول	نوع فلز

نام و نام خانوادگی:	نام:
شماره:	شماره:
کلاس:	کلاس:
تاریخ:	تاریخ:

گام اول: تعیین نوع خوردگی

برای تشخیص نوع خوردگی در فلزات در محلول‌های آبی، از روش زیر استفاده کنید: (5 نمره)

20	20	20	20
مجموع نمرات 3 نمره از مجموع 20 نمره:			

نمره کسب شده از نمره کل (15 نمره):

درصد نمره کسب شده از نمره کل (50٪):

نوع خوردگی در فلزات:			
#	نوع خوردگی	نوع فلز	نوع محلول
تاریخ:			
نام و نام خانوادگی:			

نمبر	تاریخ	قرائت	قرائت	قرائت
1				
2				
3				
4				
5				
6				
				ج

نمبر	تاریخ	قرائت	قرائت

دستورالعمل برگزاری آزمون استخدامی در دستگاه های اجرایی

ردیف	نام آزمون	تاریخ برگزاری	محل برگزاری
1			
2			
3			
4			
5			
6			
7			
8			
9			
10			

توضیح: آزمون استخدامی در دستگاه های اجرایی و غیره که در جدول فوق الذکر درج شده است، در صورت لزوم می تواند در تاریخ های دیگر نیز برگزار شود. در صورت لزوم، آزمون استخدامی در دستگاه های اجرایی و غیره که در جدول فوق الذکر درج شده است، می تواند در تاریخ های دیگر نیز برگزار شود. در صورت لزوم، آزمون استخدامی در دستگاه های اجرایی و غیره که در جدول فوق الذکر درج شده است، می تواند در تاریخ های دیگر نیز برگزار شود.

ردیف	نام آزمون	تاریخ برگزاری	محل برگزاری

BID SECURITY FORMAT

The Issuing Bank shall fill in this Bank Guarantee Form in accordance with the instructions indicated.

_____ [Bank's Name, and Address of Issuing Branch or Office]

Beneficiary: _____ [Name and Address of Procuring Entity]

Date: _____

BID GUARANTEE No.: _____

We have been informed that [name of the Bidder] (hereinafter called "the Bidder") has submitted to you its bid dated (hereinafter called "the Bid") for the execution of [name of contract] under Invitation for Bids No. [Procurement Reference number] ("the IFB").

Furthermore, we understand that, according to your conditions, bids must be supported by a bid guarantee.

At the request of the Bidder, we [name of Bank] hereby irrevocably undertake to pay you any sum or sums not exceeding in total an amount of [amount in figures] ([amount in words]) upon receipt by us of your first demand in writing accompanied by a written statement stating that the Bidder is in breach of its obligation(s) under the bid conditions, because the Bidder:

- (a) has withdrawn its Bid during the period of bid validity specified by the Bidder in the Form of Bid; or
- (b) having been notified of the acceptance of its Bid by the Procuring Entity during the period of bid validity, (i) fails or refuses to execute the Contract Form; or (ii) fails or refuses to furnish the performance security, if required, in accordance with the Instructions to Bidders.

This guarantee will expire: (a) if the Bidder is the successful Bidder, upon our receipt of copies of the contract signed by the Bidder and the performance security issued to you upon the instruction of the Bidder; or (b) if the Bidder is not the successful Bidder, upon the earlier of (i) our receipt of a copy of your notification to the Bidder of the name of the successful Bidder; or (ii) twenty-eight days after the expiration of the Bidder's Bid.

Consequently, any demand for payment under this guarantee must be received by us at the office on or before that date.

This guarantee is subject to the Uniform Rules for Demand Guarantees, ICC Publication No. 458.

_____ [signature(s)]

PERFORMANCE GUARANTEE FORMAT

[The issuing bank, as requested by the successful Bidder, shall fill in this form in accordance with the instructions indicated]

Date: *[insert date (as day, month, and year)]*

Title of the procurement: *[Insert general title of the procurement]*

Procurement Reference No: *[insert reference]*

Bank's Branch or Office: *[insert complete name of Guarantor]*

Beneficiary: *[insert complete name of Procuring Entity]*

PERFORMANCE GUARANTEE No.: *[insert Performance Guarantee number]*

We have been informed that *[insert complete name of Supplier]* (hereinafter called "the Supplier") has entered into Contract No. *[insert number]* dated *[insert day and month]*, *[insert year]* with you, for the supply of *[description of Goods and related Services]* (hereinafter called "the Contract").

Furthermore, we understand that, according to the conditions of the Contract, a Performance Guarantee is required.

At the request of the Supplier, we hereby irrevocably undertake to pay you any sum(s) not exceeding *[insert amount(s)¹ in figures and words]* upon receipt by us of your first demand in writing declaring the Supplier to be in default under the Contract, without cavil or argument, or your needing to prove or to show grounds or reasons for your demand or the sum specified therein.

This Guarantee shall expire no later than the *[insert number]* day of *[insert month]* *[insert year]*,² and any demand for payment under it must be received by us at this office on or before that date. We agree to a one-time extension of this Guarantee for a period not to exceed *[six months]* *[one year]*, in response to the Procuring Entity's written request for such extension, such request to be presented to us before the expiry of the Guarantee.

This guarantee is subject to the Uniform Rules for Demand Guarantees, ICC Publication No. 458, except that subparagraph (ii) of Sub-article 20(a) is hereby excluded.

.....

[signatures of authorized representatives of the bank]

¹ The Bank shall insert the amount(s) specified in the SCC and denominated, as specified in the SCC, either in the currency(ies) of the Contract or a freely convertible currency acceptable to the Procuring Entity.

² Dates established in accordance with Clause 18.4 of the General Conditions of Contract ("GCC"), taking into account any warranty obligations of the Supplier under Clause 16.2 of the GCC intended to be secured by a partial Performance Guarantee.

BANK GUARANTEE FOR ADVANCE PAYMENT

[The bank, as requested by the successful Bidder, shall fill in this form in accordance with the instructions indicated.]

Date: *[insert date (as day, month, and year)]*

Title of the procurement: *[Insert general title of the procurement]*

Procurement Reference No: *[insert reference]*

[Issuing bank's letterhead]

Beneficiary: *[insert legal name and address of Procuring Entity]*

ADVANCE PAYMENT GUARANTEE No.: *[insert Advance Payment Guarantee no.]*

We, *[insert legal name and address of bank]*, have been informed that *[insert complete name and address of Supplier]* (hereinafter called "the Supplier") has entered into Contract No. *[insert number]* dated *[insert date of Agreement]* with you, for the supply of *[insert types of Goods to be delivered]* (hereinafter called "the Contract").

Furthermore, we understand that, according to the conditions of the Contract, an advance is to be made against an advance payment guarantee.

At the request of the Supplier, we hereby irrevocably undertake to pay you any sum or sums not exceeding in total an amount of *[insert amount(s)³ in figures and words]* upon receipt by us of your first demand in writing declaring that the Supplier is in breach of its obligation under the Contract because the Supplier used the advance payment for purposes other than toward delivery of the Goods.

It is a condition for any claim and payment under this Guarantee to be made that the advance payment referred to above must have been received by the Supplier on its account *[insert number and domicile of the account]*

This Guarantee shall remain valid and in full effect from the date of the advance payment received by the Supplier under the Contract until *[insert date⁴]*. We agree to a one-time extension of this Guarantee for a period not to exceed *[six months][one year]*, in response to the Procuring Entity's written request for such extension, such request to be presented to us before the expiry of the Guarantee.

This Guarantee is subject to the Uniform Rules for Demand Guarantees, ICC Publication No. 458.

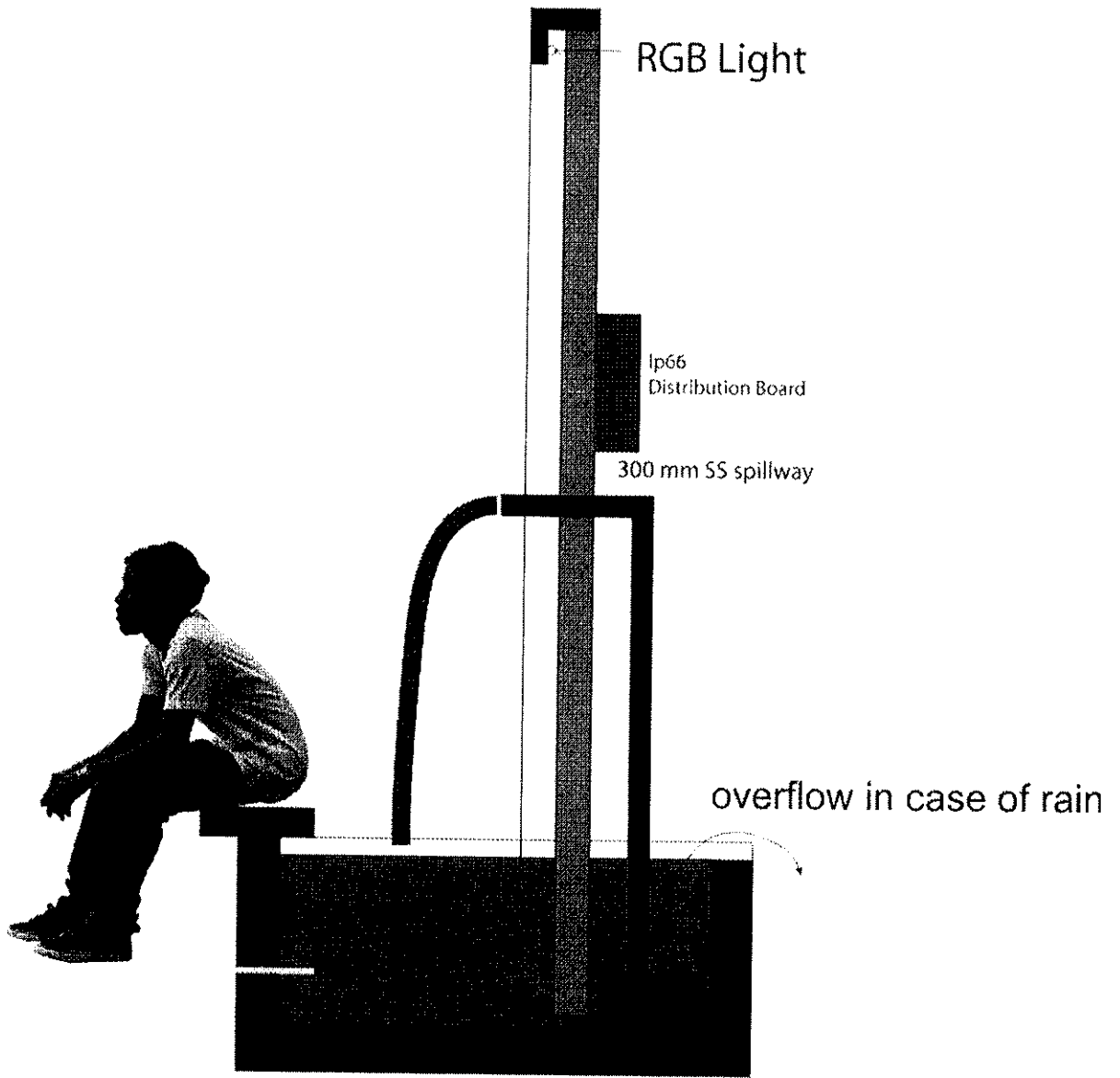
[signature(s) of authorized representative(s) of the bank]

³ *The issuing bank shall insert the amount(s) specified in the SCC and denominated, as specified in the SCC, either in the currency(ies) of the Contract or a freely convertible currency acceptable to the Procuring Entity.*

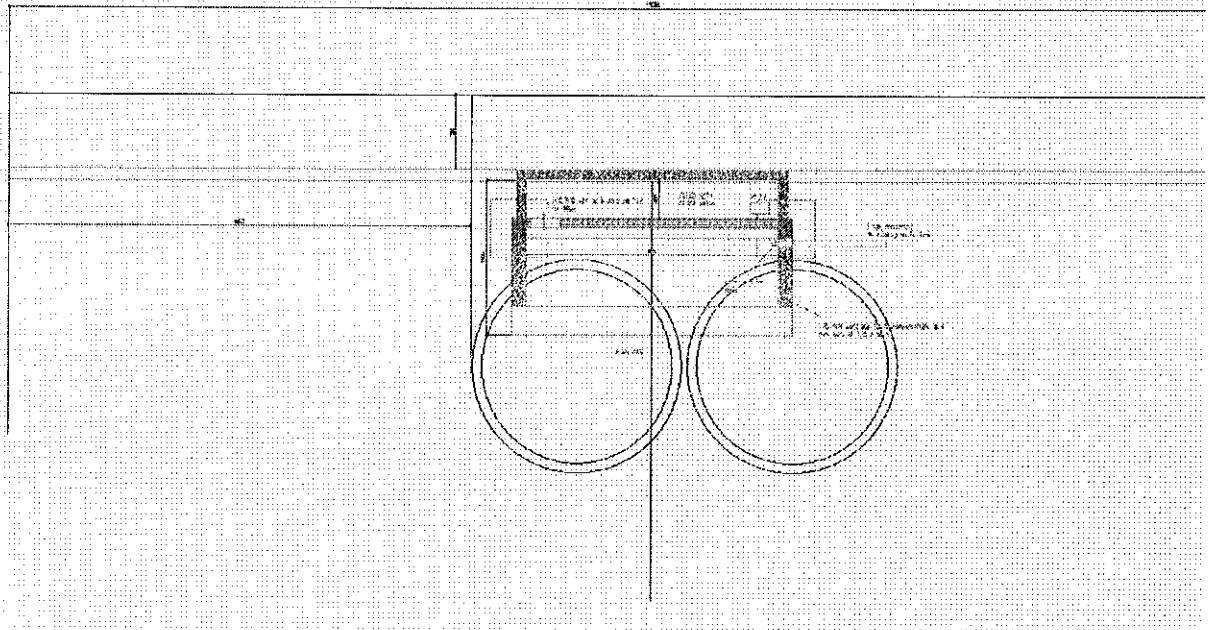
⁴ *Insert the Delivery date stipulated in the Contract Delivery Schedule.*

سَوَاحِدُ 3: هَلْ سَرَاوُ سَوَجْرَسُو لَشَوَسُو | يَسْرَسُو سَرَسُو
سَوَامِي سَرَسُو زَكْرَسُو دَا سَوَجْرَسُو دَا دَا دَا





כְּסֵה אֶלֶס וְעֵצִים לְבִנְיַן מִבְּרֵיחַ לְמִשְׁלָח

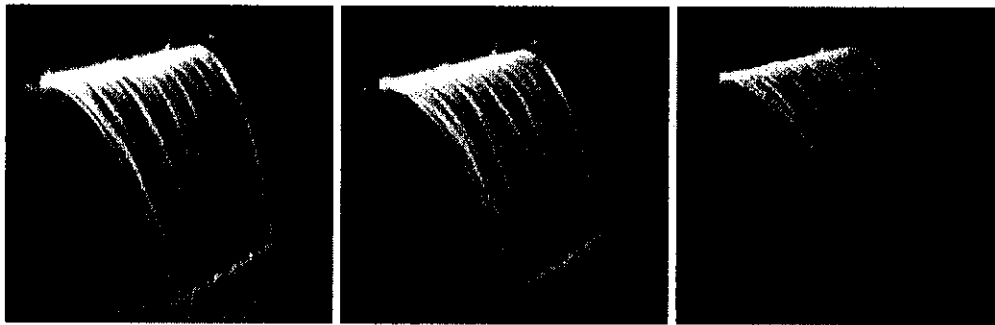


כְּסֵה אֶלֶס וְעֵצִים לְבִנְיַן מִבְּרֵיחַ לְמִשְׁלָח

כְּסֵה אֶלֶס וְעֵצִים לְבִנְיַן מִבְּרֵיחַ לְמִשְׁלָח
 כְּסֵה אֶלֶס וְעֵצִים לְבִנְיַן מִבְּרֵיחַ לְמִשְׁלָח
 וְעֵצִים לְבִנְיַן מִבְּרֵיחַ לְמִשְׁלָח (כְּסֵה אֶלֶס) אֶלֶס
 וְעֵצִים לְבִנְיַן מִבְּרֵיחַ לְמִשְׁלָח 600 אֶלֶס
 וְעֵצִים לְבִנְיַן מִבְּרֵיחַ לְמִשְׁלָח (כְּסֵה אֶלֶס) אֶלֶס
 וְעֵצִים לְבִנְיַן מִבְּרֵיחַ לְמִשְׁלָח 3500 אֶלֶס
 וְעֵצִים לְבִנְיַן מִבְּרֵיחַ לְמִשְׁלָח אֶלֶס
 וְעֵצִים לְבִנְיַן מִבְּרֵיחַ לְמִשְׁלָח אֶלֶס
 וְעֵצִים לְבִנְיַן מִבְּרֵיחַ לְמִשְׁלָח אֶלֶס
 וְעֵצִים לְבִנְיַן מִבְּרֵיחַ לְמִשְׁלָח אֶלֶס

LED light strip colors:

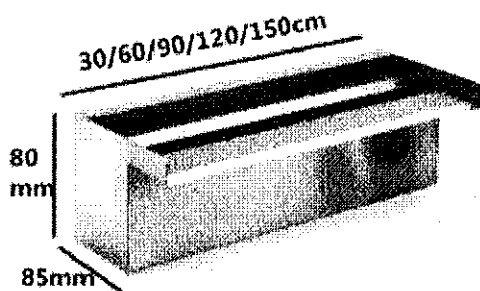
single color(blue&white&warm white)/changing color with remote control



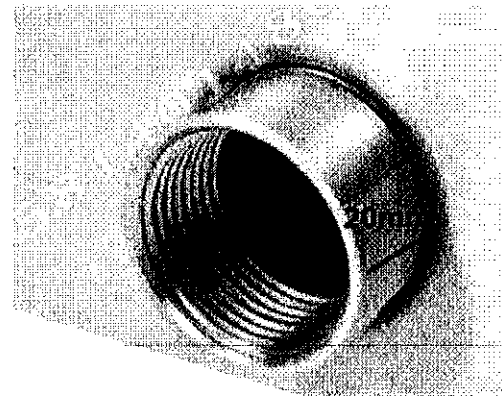
White

Warm White

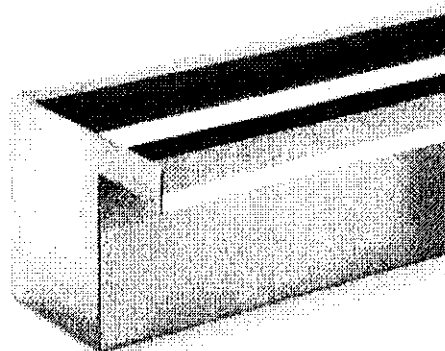
Blue



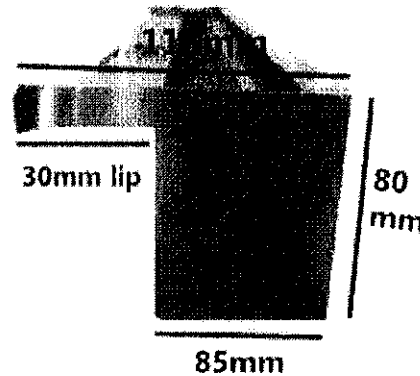
Stander waterfall design
 Create a wonderful looking waterfall effect in your landscape



Inlet size(connect with pump)
 1 inch/1.5 inch



Clear edge&Silky smooth surface
 Durable presence,quality 304/316 grade stainless steel construction

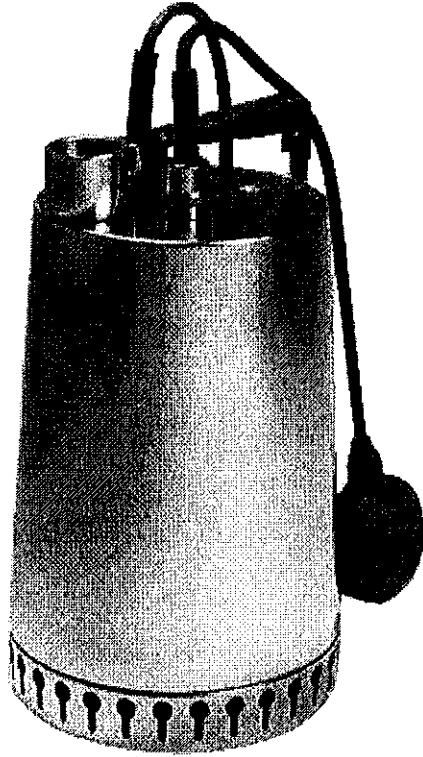


Lip length
 30mm(short lip)
 125mm(long lip)

تفصیلات کے لیے براہ کرم 16 ستمبر 2016ء کو جاری کردہ پمپوں کی قیمتوں کی فہرست دیکھیں۔
 12.50.11.a1 12.40.08.a1 اور 12.40.04.A1

GRUNDFOS UNILIFT AP12.40.04.A1 12.40.08.a1 12.50.11.a1

یہ پمپوں کی قیمتوں کی فہرست ہے اور اس میں پمپوں کی قیمتوں کی فہرست دیکھی جاسکتی ہے۔
 اس کی قیمتوں کی فہرست دیکھی جاسکتی ہے۔



وَسَوَّكُم رَقِيصًا يَوْمَ يُنْفَخُ أَصْفَادُكُمْ

(1) جَمْعُ رَقِيصَةٍ أَوْ رَقِيصَةٍ نَادِيَةٌ سَوَّكُمُ الرَّقِيصَةَ نَادِيَتِي أَوْ جَمْعُهَا.

(2) رَقِيصَةٌ قَرْنَانٌ مَسْرُومٌ رَقِيصَتِي نَارٌ مَسْرُومَةٌ هِيَ رَقِيصَةٌ. جَمْعُ رَقِيصَةٍ رَقِيصَاتٌ

تَسْرِيصٌ، هِيَ بِسَمْعِ رَقِيصَةٍ 900 جَمْعُهَا أَيْ رَقِيصَةٌ. رَقِيصَتِي قَبْلَ رَقِيصَةٍ

يَوْمَ هِيَ هِيَ جَمْعُهَا 600x600 أَوْ مَرْدُونَةٌ، هِيَ أَيْ مَسْرُومَةٌ أَيْ

مَسْرُومَةٌ وَتَسْرِيصٌ 150 جَمْعُهَا مَسْرُومَةٌ مَسْرُومَةٌ رَقِيصَتِي 50 جَمْعُهَا

جَمْعُهَا مَسْرُومَةٌ مَسْرُومَةٌ أَيْ مَسْرُومَةٌ وَرَقِيصَتِي أَيْ مَسْرُومَةٌ. مَسْرُومَةٌ

أَيْ مَسْرُومَةٌ مَسْرُومَةٌ 1:2:4 أَيْ مَسْرُومَةٌ أَوْ جَمْعُهَا أَيْ مَسْرُومَةٌ

رَقِيصَتِي 850 أَوْ.

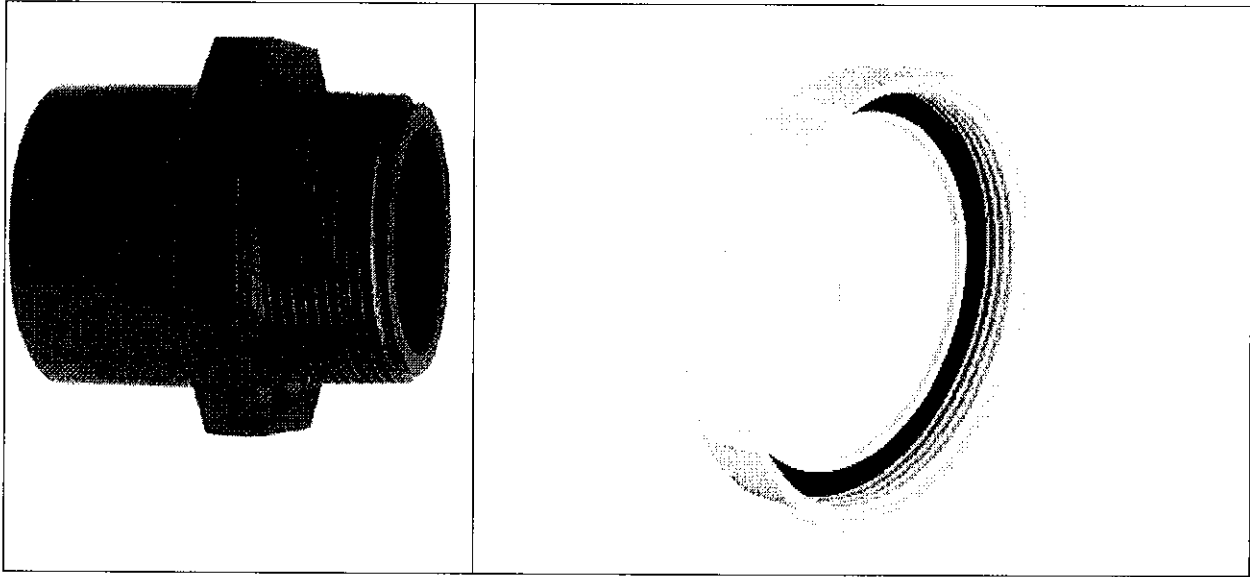
(3) وَسَوَّكُم رَقِيصًا يَوْمَ يُنْفَخُ أَصْفَادُكُمْ رَقِيصَتِي نَادِيَةٌ سَوَّكُمُ الرَّقِيصَةَ نَادِيَتِي أَوْ جَمْعُهَا.

(4) سَوَّكُمُ الرَّقِيصَةَ نَادِيَةٌ سَوَّكُمُ الرَّقِيصَةَ نَادِيَةٌ سَوَّكُمُ الرَّقِيصَةَ نَادِيَةٌ سَوَّكُمُ الرَّقِيصَةَ نَادِيَةٌ

سَوَّكُمُ الرَّقِيصَةَ نَادِيَةٌ 1100 جَمْعُهَا رَقِيصَتِي نَادِيَةٌ سَوَّكُمُ الرَّقِيصَةَ نَادِيَةٌ

أَوْ جَمْعُهَا سَوَّكُمُ الرَّقِيصَةَ نَادِيَةٌ سَوَّكُمُ الرَّقِيصَةَ نَادِيَةٌ سَوَّكُمُ الرَّقِيصَةَ نَادِيَةٌ

خودکشی است. این امر توسط افسران آموزش دیده و متخصصان سلامت روانی انجام می‌دهند و در صورت لزوم با پزشک مشورت می‌دهند. در صورت لزوم، این کار را به صورت انفرادی یا گروهی می‌توان انجام داد.



(10) ترکیبی از این‌هاست که در صورت لزوم، به شما کمک می‌کند تا تصمیم بگیرید که آیا می‌خواهید این سلاح را به دست آورید یا نه. اگر می‌خواهید این سلاح را به دست آورید، باید حداقل 300 روز قبل از آنکه به شما داده شود، به یک مشاور مراجعه کنید. اگر می‌خواهید این سلاح را به دست آورید، باید حداقل 350 روز قبل از آنکه به شما داده شود، به یک مشاور مراجعه کنید. اگر می‌خواهید این سلاح را به دست آورید، باید حداقل 100 روز قبل از آنکه به شما داده شود، به یک مشاور مراجعه کنید.

(11) شما باید حداقل 24 ساعت قبل از آنکه به شما داده شود، به یک مشاور مراجعه کنید. اگر می‌خواهید این سلاح را به دست آورید، باید حداقل 24 ساعت قبل از آنکه به شما داده شود، به یک مشاور مراجعه کنید. اگر می‌خواهید این سلاح را به دست آورید، باید حداقل 24 ساعت قبل از آنکه به شما داده شود، به یک مشاور مراجعه کنید. اگر می‌خواهید این سلاح را به دست آورید، باید حداقل 24 ساعت قبل از آنکه به شما داده شود، به یک مشاور مراجعه کنید.

(12) شما باید حداقل 50 روز قبل از آنکه به شما داده شود، به یک مشاور مراجعه کنید. اگر می‌خواهید این سلاح را به دست آورید، باید حداقل 50 روز قبل از آنکه به شما داده شود، به یک مشاور مراجعه کنید. اگر می‌خواهید این سلاح را به دست آورید، باید حداقل 50 روز قبل از آنکه به شما داده شود، به یک مشاور مراجعه کنید. اگر می‌خواهید این سلاح را به دست آورید، باید حداقل 50 روز قبل از آنکه به شما داده شود، به یک مشاور مراجعه کنید.

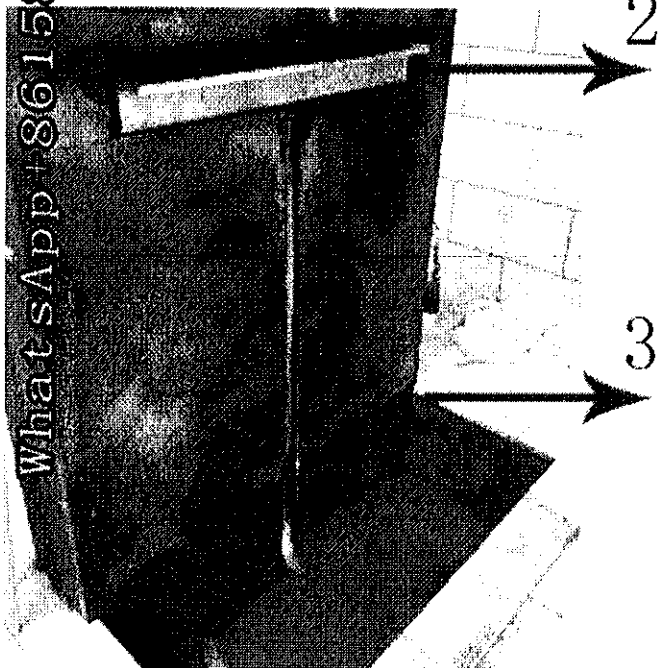
(13) ناسرلایج نامر کتسناکی ژس رکتوراسر اریسروژس، مرسدی دسولاسم ژسرتسراو. مرسد اریس هدی ساجراسر داکور 1950 ژسرس ورسراو. سرتوس، تریسدهر ژسرتسرووس 2050 سروس دی کسارن دتسرتسرتو جاسر ژسرتسراو.

(14) تر مرسد سرتسرتو اردور ژر اری ارسوژس کسارن اکتاری دوسر مرسراو. مرسر ژسرتسراو، ووس ووسو مریاری ژسرتی ژسرتس (ووسجکسارن) کاسر ژسرتسرتو 100x300 ژ اسیار ارسرتس ورسراو. ژسرتسرتو ژسرتسرتو، سرتسرتو ژ کراسر ووسو اوسوژس ووسر دسرتو لادلو اکر دسولاسم ژسرتسرتو لادلو. اری جاسر ووسجکسارن مرسر وناسر کسارن اکتورسجکسارن. ژسرتسرتو هدی ژسرتی 1950 اری ارسوژس اری دی کس اریسراو.

(15) سرتسرتو ژسرت مریاریو ناسرلایج رتسرت ارسوژس ورسوژس اریسراو، 50x65 ژ وناسرلایج ناسرلایج ژسرتو. کسارن ددی ناسرلایج سرتسرتو کسرتسرتو ژسرتسرتو ا ناسرلایج ژسرتو ورسوژسراو. ژسرتسرتو واریسرتسرتو کسرتسرتو ژسرتو ژسرتو دسولاسم لادلو.

(16) سرتسرتو ژر ژسرتسرتو ژسرتسرتو مریاری ناسرلایج ارسوژس، اوسر ژسرتسرتو کسارن کسارن کسرتسرتو ژسرتسرتو ژسرتسرتو ناسرلایج ورسوژسراو. سرتسرتو ژسرتسرتو اریسرتو کسارن کسرتسرتو ژسرتسرتو ورسوژسراو. سرتسرتو ژسرتسرتو ژسرتسرتو ژسرتسرتو

(17) مرسرتسرتو مریاریو.



(19) قوئى ئۇ قوئىدى سەككىز ئىككىنچى قەدەم ئۈستىگە چىقىپ كەتتى، قوئىدى ئاندىن ئۇ قوئىدىنىڭ ئۈستىگە چىقىپ كەتتى، قوئىدىنىڭ ئۈستىگە چىقىپ كەتتى، قوئىدىنىڭ ئۈستىگە چىقىپ كەتتى، قوئىدىنىڭ ئۈستىگە چىقىپ كەتتى.

(20) ئۇ ئۆزىنىڭ ئۈستىگە چىقىپ كەتتى، قوئىدى ئۈستىگە چىقىپ كەتتى، قوئىدى ئۈستىگە چىقىپ كەتتى، قوئىدى ئۈستىگە چىقىپ كەتتى، قوئىدى ئۈستىگە چىقىپ كەتتى، قوئىدى ئۈستىگە چىقىپ كەتتى، قوئىدى ئۈستىگە چىقىپ كەتتى، قوئىدى ئۈستىگە چىقىپ كەتتى.

(5) 44% 5% 24 36 (12)

(6) 8

(7) 104

(8) 2472.98

(9) 100 600x600

(10) 2.5 3

10 3 2

1 3

12 2

55300

20

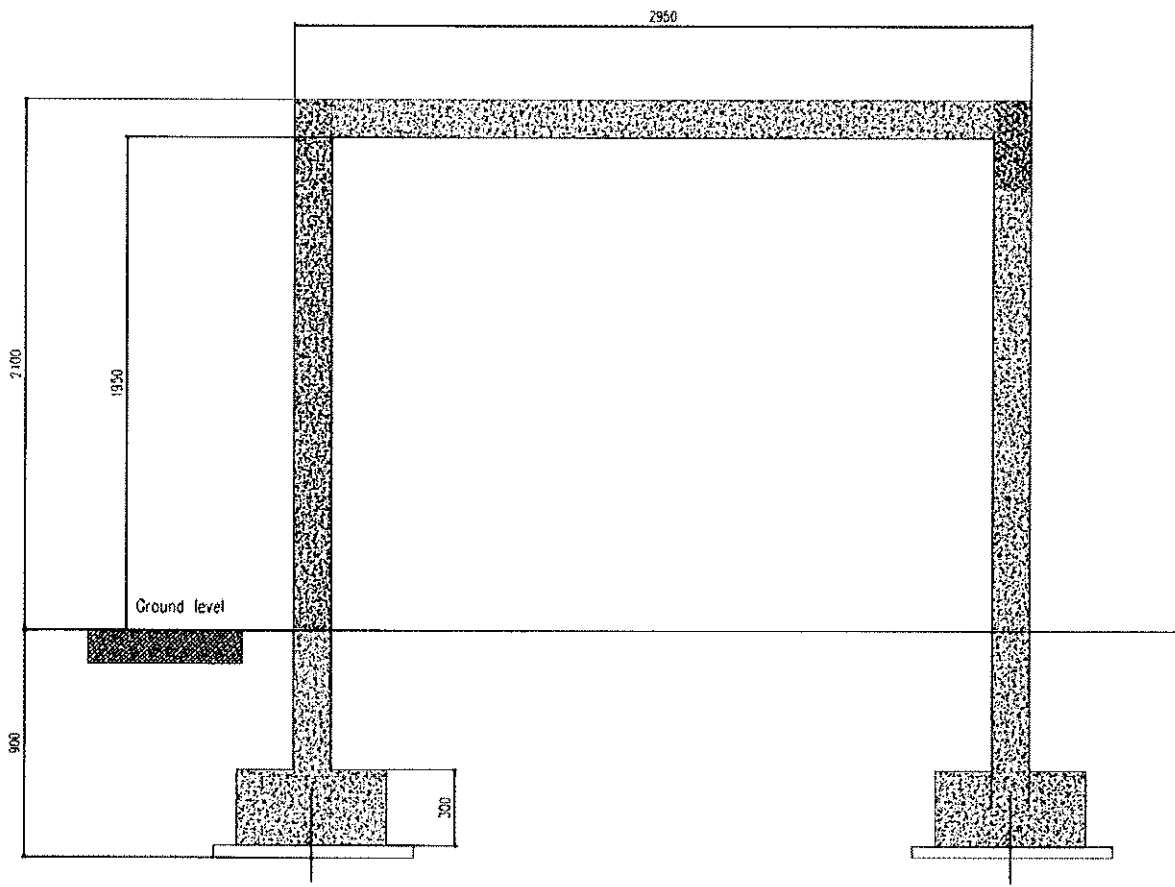
64000

119300

د

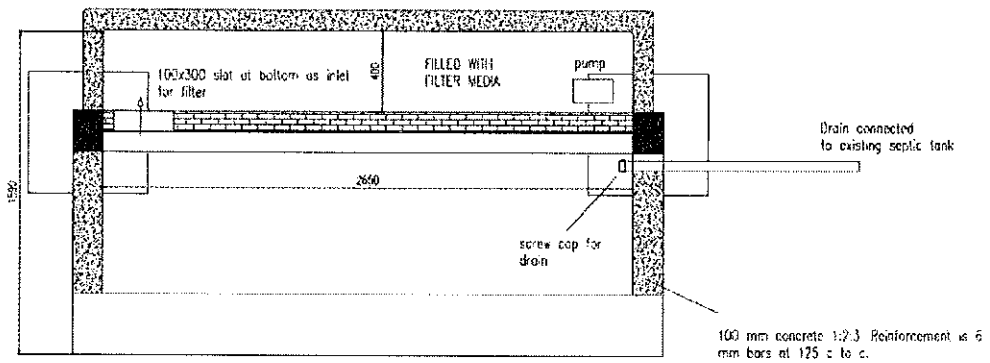
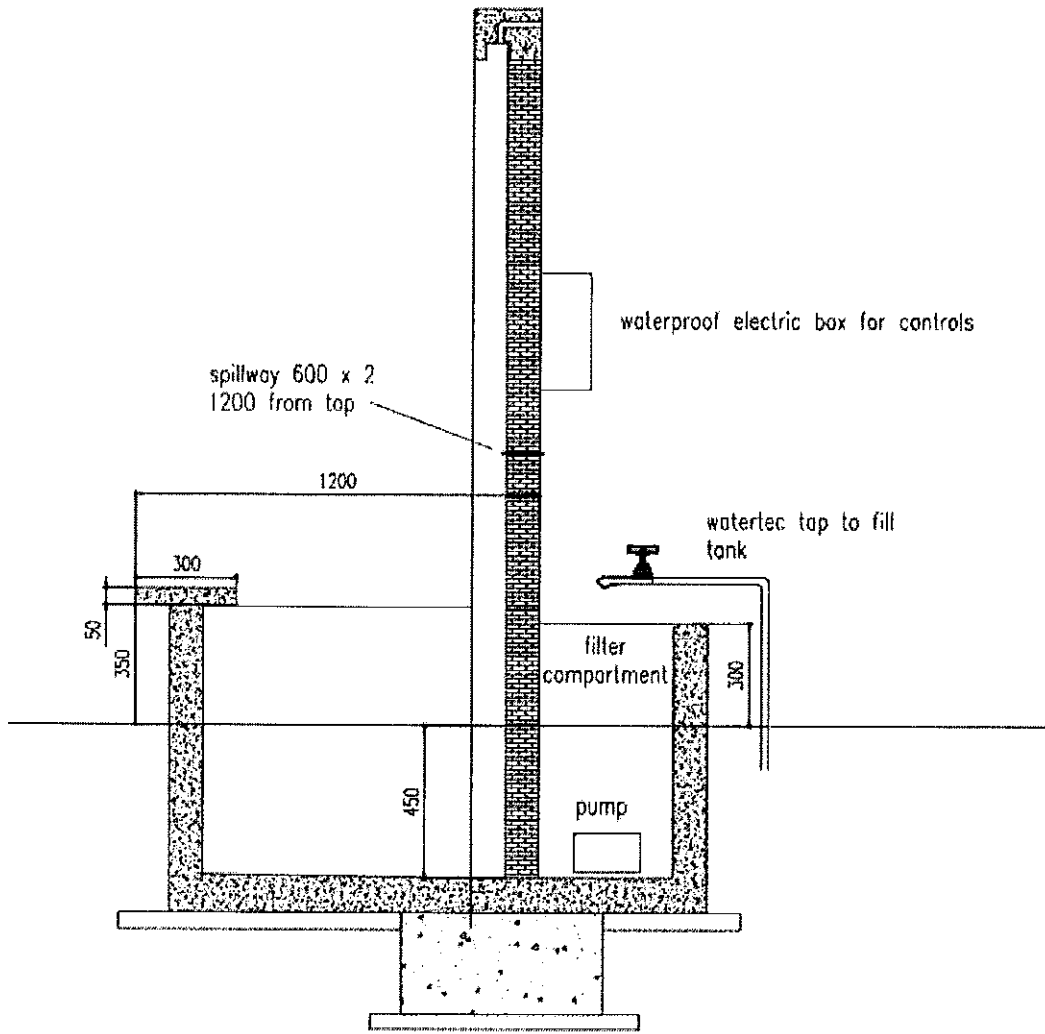
د

د

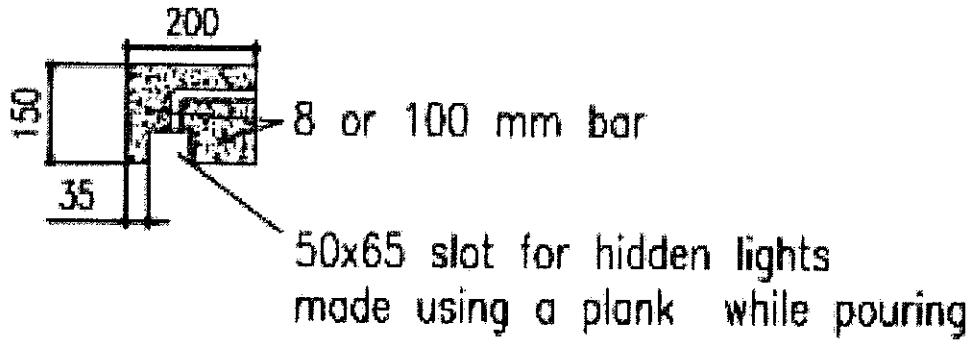


تعدادی چاروکه سیرک ریڈیا 16 سائزڈ ڈھکریس 13 سائزڈ

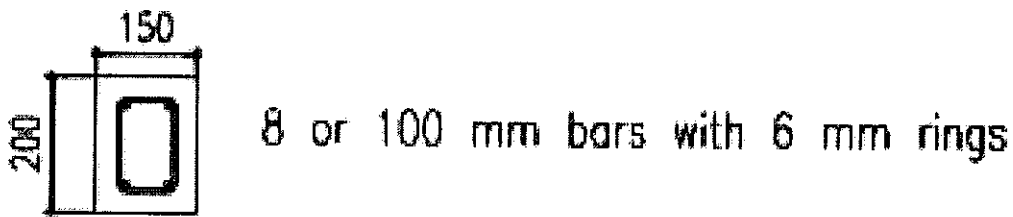
پٹریمینٹ ڈاکیومنٹیشن



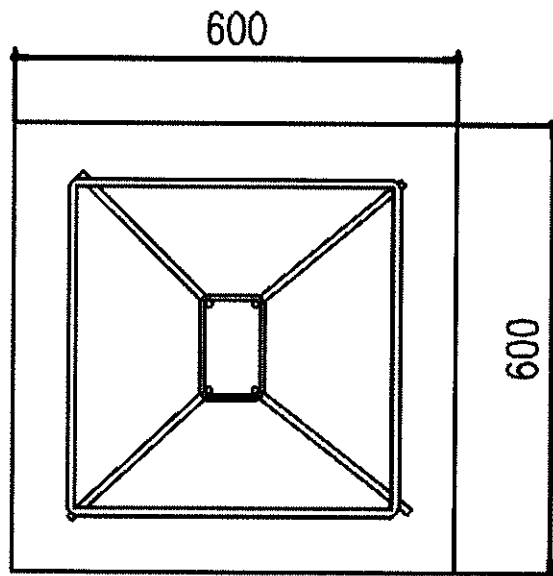
PLAN VIEW



TOP BEAM



TOP BEAM



FOOTER 300mm THICK

دانشنامه: 1

مؤلفان و مترجمان: دکتران محمد علی محمدی، دکتران محمد علی محمدی، دکتران محمد علی محمدی

80	<p>در مورد این کتاب، دکتران محمد علی محمدی و دکتران محمد علی محمدی (مؤلفان) در کتاب خود به این موضوع پرداخته‌اند. در این کتاب، دکتران محمد علی محمدی و دکتران محمد علی محمدی (مؤلفان) به بررسی و تحلیل این موضوع پرداخته‌اند. در این کتاب، دکتران محمد علی محمدی و دکتران محمد علی محمدی (مؤلفان) به بررسی و تحلیل این موضوع پرداخته‌اند.</p>	<p>دکتران محمد علی محمدی و دکتران محمد علی محمدی (مؤلفان)</p>
20	<p>در مورد این کتاب، دکتران محمد علی محمدی و دکتران محمد علی محمدی (مؤلفان) در کتاب خود به این موضوع پرداخته‌اند. در این کتاب، دکتران محمد علی محمدی و دکتران محمد علی محمدی (مؤلفان) به بررسی و تحلیل این موضوع پرداخته‌اند.</p>	<p>دکتران محمد علی محمدی و دکتران محمد علی محمدی (مؤلفان)</p>
100		<p>دکتران محمد علی محمدی و دکتران محمد علی محمدی (مؤلفان)</p>