



پنجاب حکومت

پنجاب حکومت سرکاری:

پنجاب حکومت سرکاری کے ذریعے سب سے زیادہ سہولتوں کی فراہمی کے لیے
پنجاب حکومت کے ذریعے سب سے زیادہ سہولتوں کی فراہمی کے لیے

Supply of dustbins and dustbin covers for
placement in community areas

PC-266/2022/W-29

پنجاب حکومت سرکاری:

(IUL)266-PR/266/2022/200

پنجاب حکومت سرکاری:

19 ستمبر 2022

پنجاب حکومت سرکاری کے ذریعے:

صفحہ 1

پنجاب حکومت سرکاری کے ذریعے:

پنجاب حکومت سرکاری کے ذریعے: 19 ستمبر 2022

پنجاب حکومت سرکاری کے ذریعے سب سے زیادہ سہولتوں کی فراہمی کے لیے
پنجاب حکومت سرکاری کے ذریعے سب سے زیادہ سہولتوں کی فراہمی کے لیے

ސަބަބު 1

ބަޔާން ބަޔާން

ބަޔާން ބަޔާން ޖަހާ ބަޔާން ބަޔާން	ބަޔާން ބަޔާން ނިންމުމުގެ ނަންބަރު
<p>ބަޔާން ބަޔާން ޖަހާ ބަޔާން ބަޔާން ނިންމުމުގެ ނަންބަރު: 200/266-PR/266(IUL) 2022 (ފަންނަ)</p> <p>19 ޖުލައި 2022 ގައި ބަޔާން ބަޔާން ޖަހާ ބަޔާން ބަޔާން</p>	1.1
<p>ބަޔާން ބަޔާން ޖަހާ ބަޔާން ބަޔާން ނިންމުމުގެ ނަންބަރު: 19 ޖުލައި 2022 (ފަންނަ) 29 ޖުލައި 2022 ގައި ބަޔާން ބަޔާން ޖަހާ ބަޔާން ބަޔާން</p> <p>10:15 ގައި (ބަޔާން ބަޔާން)</p> <p>ނަންބަރު: ބަޔާން ބަޔާން ޖަހާ ބަޔާން ބަޔާން ނިންމުމުގެ ނަންބަރު</p> <p>6527177 ނަންބަރު 6527166</p>	8.1
<p>ބަޔާން ބަޔާން ޖަހާ ބަޔާން ބަޔާން ނިންމުމުގެ ނަންބަރު (ބަޔާން ބަޔާން)</p> <p>25 ޖުލައި 2022 (ފަންނަ) 10:15</p> <p>ނަންބަރު: ބަޔާން ބަޔާން ޖަހާ ބަޔާން ބަޔާން ނިންމުމުގެ ނަންބަރު</p>	9.1
<p>ބަޔާން ބަޔާން ޖަހާ ބަޔާން ބަޔާން ނިންމުމުގެ ނަންބަރު: 19 ޖުލައި 2022 (ފަންނަ) 29 ޖުލައި 2022 ގައި ބަޔާން ބަޔާން ޖަހާ ބަޔާން ބަޔާން</p> <p>10:15 ގައި (ބަޔާން ބަޔާން)</p> <p>ނަންބަރު: ބަޔާން ބަޔާން ޖަހާ ބަޔާން ބަޔާން ނިންމުމުގެ ނަންބަރު</p> <p>6527177 ނަންބަރު 6527166</p> <p>bids@kulhudhuffushicity.gov.mv ގައި ބަޔާން ބަޔާން ޖަހާ ބަޔާން ބަޔާން</p> <p>ނަންބަރު: ބަޔާން ބަޔާން ޖަހާ ބަޔާން ބަޔާން ނިންމުމުގެ ނަންބަރު</p>	9.2
<p>ނަންބަރު: ބަޔާން ބަޔާން ޖަހާ ބަޔާން ބަޔާން ނިންމުމުގެ ނަންބަރު (ފަންނަ) 13.1</p>	13.1
<p>ބަޔާން ބަޔާން ޖަހާ ބަޔާން ބަޔާން ނިންމުމުގެ ނަންބަރު: 2 ޖުލައި 2023 (ފަންނަ) 10:15</p> <p>ނަންބަރު: ބަޔާން ބަޔާން ޖަހާ ބަޔާން ބަޔާން ނިންމުމުގެ ނަންބަރު</p>	17.1
<p>ބަޔާން ބަޔާން ޖަހާ ބަޔާން ބަޔާން ނިންމުމުގެ ނަންބަރު: 2 ޖުލައި 2023 (ފަންނަ) 10:15</p> <p>ނަންބަރު: ބަޔާން ބަޔާން ޖަހާ ބަޔާން ބަޔާން ނިންމުމުގެ ނަންބަރު</p>	19.1
<p>ބަޔާން ބަޔާން ޖަހާ ބަޔާން ބަޔާން ނިންމުމުގެ ނަންބަރު: 6 ޖުލައި 2023 ގައި ބަޔާން ބަޔާން ޖަހާ ބަޔާން ބަޔާން</p>	22.1
<p>ބަޔާން ބަޔާން ޖަހާ ބަޔާން ބަޔާން ނިންމުމުގެ ނަންބަރު: 30.1</p>	30.1
<p>ބަޔާން ބަޔާން ޖަހާ ބަޔާން ބަޔާން ނިންމުމުގެ ނަންބަރު: 32.1</p>	32.1

(8) 7.1.6 7.1.5 7.1.4 7.1.3 7.1.2 7.1.1 7.1

7.1 7.1.1 7.1.2 7.1.3 7.1.4 7.1.5 7.1.6

7.1.1 7.1.2 7.1.3 7.1.4 7.1.5 7.1.6

7.1.2 7.1.3 7.1.4 7.1.5 7.1.6

7.1.3 7.1.4 7.1.5 7.1.6

7.1.4 7.1.5 7.1.6

7.1.5 7.1.6

7.1.6

8.1 8.2 9.1 9.2 9.3 10.1 10.2

8.1 8.2 9.1 9.2 9.3 10.1 10.2

9.1 9.2 9.3 10.1 10.2

9.2 9.3 10.1 10.2

9.3 10.1 10.2

10.1 10.2

10.1 10.2

24. قوالب و مقدمات
قراتين
بسم الله الرحمن الرحيم (الله)
سنة 2022-23

24.1

قراتين 2,500,000 (قر جواتر وسواتر)
قراتين 5,000,000 (قر جواتر) قراتين
رؤوساتين، جواتر جواتر جواتر
(ر) قراتين جواتر جواتر جواتر
قراتين جواتر جواتر جواتر
قراتين جواتر جواتر جواتر
قراتين جواتر جواتر جواتر
قراتين جواتر جواتر جواتر
قراتين جواتر جواتر جواتر
قراتين جواتر جواتر جواتر

(ر) جواتر (ر) جواتر جواتر
قراتين جواتر جواتر جواتر
قراتين جواتر جواتر جواتر
قراتين جواتر جواتر جواتر
قراتين جواتر جواتر جواتر
قراتين جواتر جواتر جواتر
قراتين جواتر جواتر جواتر
قراتين جواتر جواتر جواتر

(س) جواتر (ر) جواتر (س) جواتر
قراتين جواتر جواتر جواتر
قراتين جواتر جواتر جواتر

(س) جواتر (ر) ، (س) جواتر (س) جواتر
قراتين جواتر جواتر جواتر
قراتين جواتر جواتر جواتر

24.2

قراتين 2,500,000 (قر جواتر وسواتر)
قراتين جواتر جواتر جواتر
قراتين جواتر جواتر جواتر
(ر) جواتر جواتر جواتر
قراتين جواتر جواتر جواتر
قراتين جواتر جواتر جواتر
قراتين جواتر جواتر جواتر

33.2. 13-K/CIR/2018/01 17 17.09 18 19

33.3. 17.09 7 (17.09) 19

33.4. 17.09 17.11 21

34. 34.1 16

3 - 35

35.1-35.5

35.1 "35.1-35.5" ...

35.2 "35.2" ...

35.3 "35.3" ...

35.4 "35.4" ...

35.5 "35.5" ...

35.6 "35.6" ...

"35.6" ...

35.7 "35.7" ...

36 "36" ...

39.3. $\text{CP} = \frac{2,500,000}{\text{CP}} \times 0.005$ (مقدار تعیین شده است) در صورتی که $\text{CP} = 0.005 \times \text{LD}$

$$\text{CP} \times 0.005 \times \text{LD} = \text{مقدار تعیین شده}$$

CP (مقدار تعیین شده): $\text{LD} = \frac{\text{مقدار تعیین شده}}{0.005 \times \text{CP}}$

LD (مقدار تعیین شده): $\text{CP} = \frac{\text{مقدار تعیین شده}}{0.005 \times \text{LD}}$

40.1. $\text{CP} = \frac{\text{مقدار تعیین شده}}{\text{CP}} \times 0.005 \times \text{LD}$ در صورتی که $\text{CP} = 0.005 \times \text{LD}$

40. $\text{CP} = \frac{\text{مقدار تعیین شده}}{\text{CP}} \times 0.005 \times \text{LD}$ در صورتی که $\text{CP} = 0.005 \times \text{LD}$

40.2. $\text{CP} = \frac{\text{مقدار تعیین شده}}{\text{CP}} \times 0.005 \times \text{LD}$ در صورتی که $\text{CP} = 0.005 \times \text{LD}$

40.3. $\text{CP} = \frac{\text{مقدار تعیین شده}}{\text{CP}} \times 0.005 \times \text{LD}$ در صورتی که $\text{CP} = 0.005 \times \text{LD}$

40.4. $\text{CP} = \frac{\text{مقدار تعیین شده}}{\text{CP}} \times 0.005 \times \text{LD}$ در صورتی که $\text{CP} = 0.005 \times \text{LD}$

41. $\text{CP} = \frac{\text{مقدار تعیین شده}}{\text{CP}} \times 0.005 \times \text{LD}$ در صورتی که $\text{CP} = 0.005 \times \text{LD}$

41.2. $\text{CP} = \frac{\text{مقدار تعیین شده}}{\text{CP}} \times 0.005 \times \text{LD}$ در صورتی که $\text{CP} = 0.005 \times \text{LD}$

4 - ސަލާސަތު

ޤަނޫނުގެ ބައި

1 - ބައި

ބަނޑު ފެލިގަތުމުގެ ސަލާސަތުގެ ދަށުން ހިންގާ ގަވާއިދުގެ ބައި

ނަންބަރު	ބަނޑު ފެލިގަތުމުގެ ސަލާސަތުގެ ދަށުން ހިންގާ ގަވާއިދުގެ ބައި	#
ބަނޑު ފެލިގަތުމުގެ ސަލާސަތުގެ ދަށުން ހިންގާ ގަވާއިދުގެ ބައި		
	1. ބަނޑު ފެލިގަތުމުގެ ސަލާސަތުގެ ދަށުން ހިންގާ ގަވާއިދުގެ ބައި (2)	✓
	2. ބަނޑު ފެލިގަތުމުގެ ސަލާސަތުގެ ދަށުން ހިންގާ ގަވާއިދުގެ ބައި (3)	✓
	3. ބަނޑު ފެލިގަތުމުގެ ސަލާސަތުގެ ދަށުން ހިންގާ ގަވާއިދުގެ ބައި (4)	✓
	4. ބަނޑު ފެލިގަތުމުގެ ސަލާސަތުގެ ދަށުން ހިންގާ ގަވާއިދުގެ ބައި (5)	✓
	5. ބަނޑު ފެލިގަތުމުގެ ސަލާސަތުގެ ދަށުން ހިންގާ ގަވާއިދުގެ ބައި (6)	✓
	6.1 ބަނޑު ފެލިގަތުމުގެ ސަލާސަތުގެ ދަށުން ހިންގާ ގަވާއިދުގެ ބައި	✓
	8. ބަނޑު ފެލިގަތުމުގެ ސަލާސަތުގެ ދަށުން ހިންގާ ގަވާއިދުގެ ބައި (5)	✓
ބަނޑު ފެލިގަތުމުގެ ސަލާސަތުގެ ދަށުން ހިންގާ ގަވާއިދުގެ ބައި		
	9. ބަނޑު ފެލިގަތުމުގެ ސަލާސަތުގެ ދަށުން ހިންގާ ގަވާއިދުގެ ބައި	✓
ބަނޑު ފެލިގަތުމުގެ ސަލާސަތުގެ ދަށުން ހިންގާ ގަވާއިދުގެ ބައި		
	10. ބަނޑު ފެލިގަތުމުގެ ސަލާސަތުގެ ދަށުން ހިންގާ ގަވާއިދުގެ ބައި	✓
	11. ބަނޑު ފެލިގަތުމުގެ ސަލާސަތުގެ ދަށުން ހިންގާ ގަވާއިދުގެ ބައި	✓
	12. ބަނޑު ފެލިގަތުމުގެ ސަލާސަތުގެ ދަށުން ހިންގާ ގަވާއިދުގެ ބައި	✓
	13. ބަނޑު ފެލިގަތުމުގެ ސަލާސަތުގެ ދަށުން ހިންގާ ގަވާއިދުގެ ބައި	✓
ބަނޑު ފެލިގަތުމުގެ ސަލާސަތުގެ ދަށުން ހިންގާ ގަވާއިދުގެ ބައި		
	14. 3 ބަނޑު ފެލިގަތުމުގެ ސަލާސަތުގެ ދަށުން ހިންގާ ގަވާއިދުގެ ބައި	✓

2 - 2022

2022

<p>1. 2022</p>	
1.1	2022
1.2	2022
<p>2. 2022</p>	
2.1	2022
2.2	2022
<p>3. 2022</p>	
3.1	2022
	2022
	2022
3.2	2022
<p>4. 2022</p>	
4.1	2022
4.2	2022
4.3	2022
<p>5. 2022</p>	
	2022
	2022
	2022
	2022

بخش ششم - 3

سازمان مدیریت خدمات شهری

1. سازمان مدیریت خدمات شهری		
-1.1	جوازهای شهری	
-1.2	مدیریت مسکن و تأمین خدمات رفاهی شهروندان	
-1.3	مدیریت خدمات شهری	
-1.4	مدیریت خدمات رفاهی و خدمات شهری	
-1.5	مدیریت خدمات شهری	
-1.6	مدیریت خدمات شهری	
-1.7	مدیریت خدمات شهری	
2. سازمان مدیریت خدمات شهری (ناظر بر خدمات شهری و رفاهی، خدمات شهری و رفاهی شهروندان و خدمات شهری و رفاهی شهروندان)		
#	سری	واحد
3. سازمان خدمات شهری		

4 - ބަންދުވާ 4

މި ބަންދުވާ ގަވާއިދު ގެ ދަށުން ބަންދުވާ ބަންދުވާ

ބަންދުވާ ގަވާއިދު ގެ ދަށުން ބަންދުވާ ބަންދުވާ				
ނަންބަރު (ބަންދުވާ)	ބަންދުވާ ގެ ބަންދުވާ	ބަންދުވާ ގެ ބަންދުވާ	#	
	ބަންދުވާ			
ބަންދުވާ ގަވާއިދު ގެ ދަށުން ބަންދުވާ ބަންދުވާ				
ނަންބަރު (ބަންދުވާ)	ބަންދުވާ ގެ ބަންދުވާ	ބަންދުވާ ގެ ބަންދުވާ	ބަންދުވާ ގެ ބަންދުވާ	#
	ބަންދުވާ			

5 - ބަންދުވާ 5

ބަންދުވާ 5 (ފަންދު) ގަންނަން ބޭނުންކުރާ ފަރާތްތަކުގެ ނަންމުތަކުގެ ސަރަޙައްދު

މި ފަރާތްތަކުގެ ނަންމުތަކުގެ ސަރަޙައްދު ބަންދުވާ 5 ގައި ހިމެނޭ ފަރާތްތަކުގެ ނަންމުތަކެވެ.

ނަންމު (ފަރާތްތަކުގެ ނަންމު)	ފަރާތްތަކުގެ ނަންމު	ފަރާތްތަކުގެ ނަންމު	ފަރާތްތަކުގެ ނަންމު	#
	ބަންދުވާ 5			

6 6 6

6 6 6 6 6 6 6 6 6 6

6 6 6	6 6 6 6 6 6 6 6 6 6	6 6 6
95	$95 \times 95 \div 95 = 95$ <p>(95 95 95)</p>	95
5	$10 \times 10 \div 10 = 10$ <p>(10 10 10)</p>	10
100	6 6 6	100

ބަންދު ސަލާމަތީ ފޯމް
(ބޭންކުގެ ސަލާމަތީ ފޯމް)

Form of Bid Security (Bank Guarantee)

WHEREAS,[name of Bidder] (hereinafter called “the Bidder”) [company registration number] has submitted his Bid for the Project no.....issued by the Secretariat of Kulhudhuffushi City Council onfor construction of[name of Contract] (hereinafter called “the Bid”) under Invitation of bidders No. [Announcement Number]

KNOW ALL PEOPLE by these presents that We [name of Bank] of [name of country] having our registered office at (hereinafter called “the Bank”) are bound unto[name of Purchaser] (hereinafter called “the Purchaser”) in the sum of * for which payment well and truly to be made to the said Purchaser, the Bank binds itself, its successors, and assigns by these presents.

SEALED with the Common Seal of the said Bank thisday of20.....

THE CONDITIONS of this obligation are:

- (1) If, after Bid opening, the Bidder withdraws his Bid during the period of Bid validity specified in the Form of Bid;
- or
- (2) If the Bidder having been notified of the acceptance of his Bid by the Purchaser during the period of Bid validity:
 - (a) fails or refuses to execute the Form of Agreement in accordance with the Instructions to Bidders, if required; or
 - (b) fails or refuses to furnish the Performance Security, in accordance with the Instruction to Bidders; or
 - (c) does not accept the correction of the Bid Price pursuant to Clause 27,

* The Bidder should insert the amount of the Guarantee in words and figures denominated in Maldivian Rufiyaa. This figure should be the same as shown in Clause 30.1 of the Instructions to Bidders.

we undertake to pay to the Purchaser up to the above amount upon receipt of his first written demand, without the Purchaser’s having to substantiate his demand, provided that in his demand the Purchaser will note that the amount claimed by him is due to him owing to the occurrence of one or any of the three conditions, specifying the occurred condition or conditions.

This Guarantee will remain in force up to and including the date days after the deadline for submission of bids as such deadline is stated in the Instructions to Bidders or as it may be extended by the Purchaser, notice of which extension(s) to the Bank is hereby waived. Any demand in respect of this Guarantee should reach the Bank not later than the above date.

DATE..... SIGNATURE OF THE BANK

WITNESS SEAL

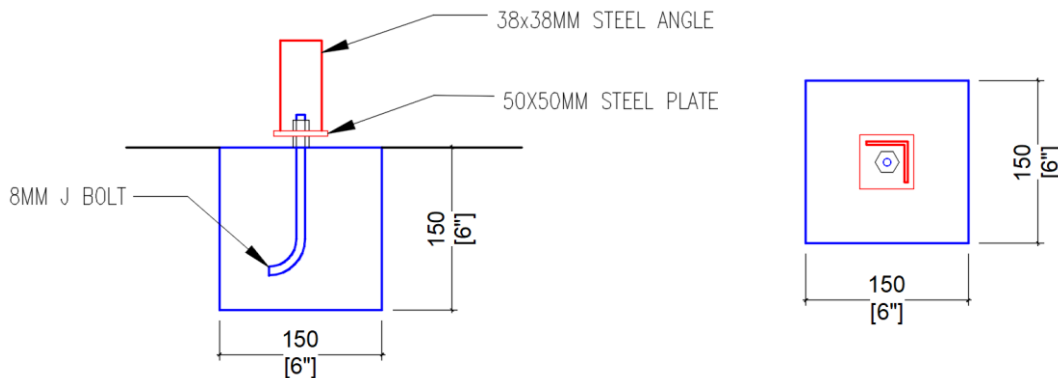
[signature, name, and address]

5 - ސަލާ ސަލާ ސަލާ ސަލާ ސަލާ ސަލާ

ނަންބަރު	ނަންބަރު	ނަންބަރު	#
		41 ސަލާ ސަލާ	.1
		31 ސަލާ ސަލާ - ސަލާ ސަލާ	.2
		ސަލާ ސަލާ ސަލާ ސަލާ ސަލާ	.3
		ސަލާ ސަލާ ސަލާ ސަލާ ސަލާ	.4
		ސަލާ ސަލާ ސަލާ	.5
		ސަލާ ސަލާ ސަލާ ސަލާ	.6
			.7
			.8
			.9
	ސަލާ ސަލާ		
	6% ސަލާ ސަލާ		
	ސަލާ ސަލާ ސަލާ (ސަލާ ސަލާ ސަލާ)		

3 3.1-3.2

3.1-3.2 **3.1** **3.1.1** **3.1.2** **3.1.3** **3.1.4** **3.1.5** **3.1.6** **3.1.7** **3.1.8** **3.1.9** **3.1.10**



3.2 3.2.1-3.2.5

3.2.1 **3.2.2** **3.2.3** **3.2.4** **3.2.5**

3.2.6

3.3 3.3

- 3.3.1

3.3.1
- 3.3.2

3.3.2
- 3.3.3

3.3.3
- 3.3.4

3.3.4

3.4 3.4

- 3.4.1

3.4.1
- 3.4.2

3.4.2
- 3.4.3

3.4.3
- 3.4.4

3.4.4
- 3.4.5

3.4.5
- 3.4.6

3.4.6
- 3.4.7

3.4.7
- 3.4.8

3.4.8
- 3.4.9

3.4.9
- 3.4.10

3.4.10
- 3.4.11

3.4.11
- 3.4.12

3.4.12
- 3.4.13

3.4.13
- 3.4.14

3.4.14
- 3.4.15

3.4.15
- 3.4.16

3.4.16
- 3.4.17

3.4.17

(Wood stain ,Exterior Woodcare ,Crown/Beger/Betek brand) Mahogany

