



د فوټر اړوند تر ټولو ښه اړوند نارینه وو د اړوند
د فوټر اړوند، فوټر اړوند

د فوټر اړوند تر ټولو ښه اړوند نارینه وو د اړوند

د فوټر اړوند تر ټولو ښه اړوند نارینه وو د اړوند

د فوټر اړوند تر ټولو ښه اړوند نارینه وو د اړوند (IUL)242-C/242/2022/30

تَرْجُومَةُ

- سُورَةُ مَعْرِيفٍ: 1
سُورَةُ مَعْرِيفٍ: 2
سُورَةُ مَعْرِيفٍ: 3
سُورَةُ مَعْرِيفٍ: 4
سُورَةُ مَعْرِيفٍ: 5
- 1: مَعْرِيفٍ مَعْرِيفٍ
2: مَعْرِيفٍ مَعْرِيفٍ
3: مَعْرِيفٍ مَعْرِيفٍ
4: مَعْرِيفٍ مَعْرِيفٍ
5: مَعْرِيفٍ مَعْرِيفٍ

دوره کارگاه آموزشی کارشناسان

کارگاه آموزشی کارشناسان
موضوع: ...

1.1

موضوع: ...
موضوع: ...
موضوع: ...
موضوع: ...
موضوع: ...

2.1

موضوع: ...

قوانین و مقررات استخدامی و نحوه پرداخت حقوق و مزایای کارکنان

1- قوانین و مقررات استخدامی:

- 1.1 استخدام بر مبنای قرارداد و با رعایت مقررات استخدامی است. استخدام بر مبنای قرارداد و با رعایت مقررات استخدامی است.
- 1.2 استخدام بر مبنای قرارداد و با رعایت مقررات استخدامی است. استخدام بر مبنای قرارداد و با رعایت مقررات استخدامی است.
- 1.3 استخدام بر مبنای قرارداد و با رعایت مقررات استخدامی است. استخدام بر مبنای قرارداد و با رعایت مقررات استخدامی است.
- 1.4 استخدام بر مبنای قرارداد و با رعایت مقررات استخدامی است. استخدام بر مبنای قرارداد و با رعایت مقررات استخدامی است.
- 1.5 استخدام بر مبنای قرارداد و با رعایت مقررات استخدامی است. استخدام بر مبنای قرارداد و با رعایت مقررات استخدامی است.

2- حقوق و مزایای کارکنان:

- 2-1 استخدام بر مبنای قرارداد و با رعایت مقررات استخدامی است. استخدام بر مبنای قرارداد و با رعایت مقررات استخدامی است.

3- قوانین و مقررات استخدامی و نحوه پرداخت حقوق و مزایای کارکنان:

#	توضیحات
	قوانین و مقررات استخدامی و نحوه پرداخت حقوق و مزایای کارکنان
1	قوانین و مقررات استخدامی و نحوه پرداخت حقوق و مزایای کارکنان (شماره 04 - 4 فروردین 1394)
2	نقشه راه و اهداف شرکت / اهداف و برنامه های شرکت / اهداف و برنامه های شرکت
3	مقررات استخدامی و نحوه پرداخت حقوق و مزایای کارکنان
4	مقررات استخدامی و نحوه پرداخت حقوق و مزایای کارکنان
5	مقررات استخدامی و نحوه پرداخت حقوق و مزایای کارکنان
	قوانین و مقررات استخدامی و نحوه پرداخت حقوق و مزایای کارکنان
06	قوانین و مقررات استخدامی و نحوه پرداخت حقوق و مزایای کارکنان

مجموعه حساب‌های ترازنامه و تراز سود و زیان

ردیف	شرح حساب	مبلغ	نسبت	توضیحات
100	حساب جاری	5	20	75

ترازنامه:

ترازنامه در تاریخ 31/12/1397 و 31/12/1396 به شرح زیر است. (در صورت لزوم توضیح دهید) (در صورت لزوم توضیح دهید)

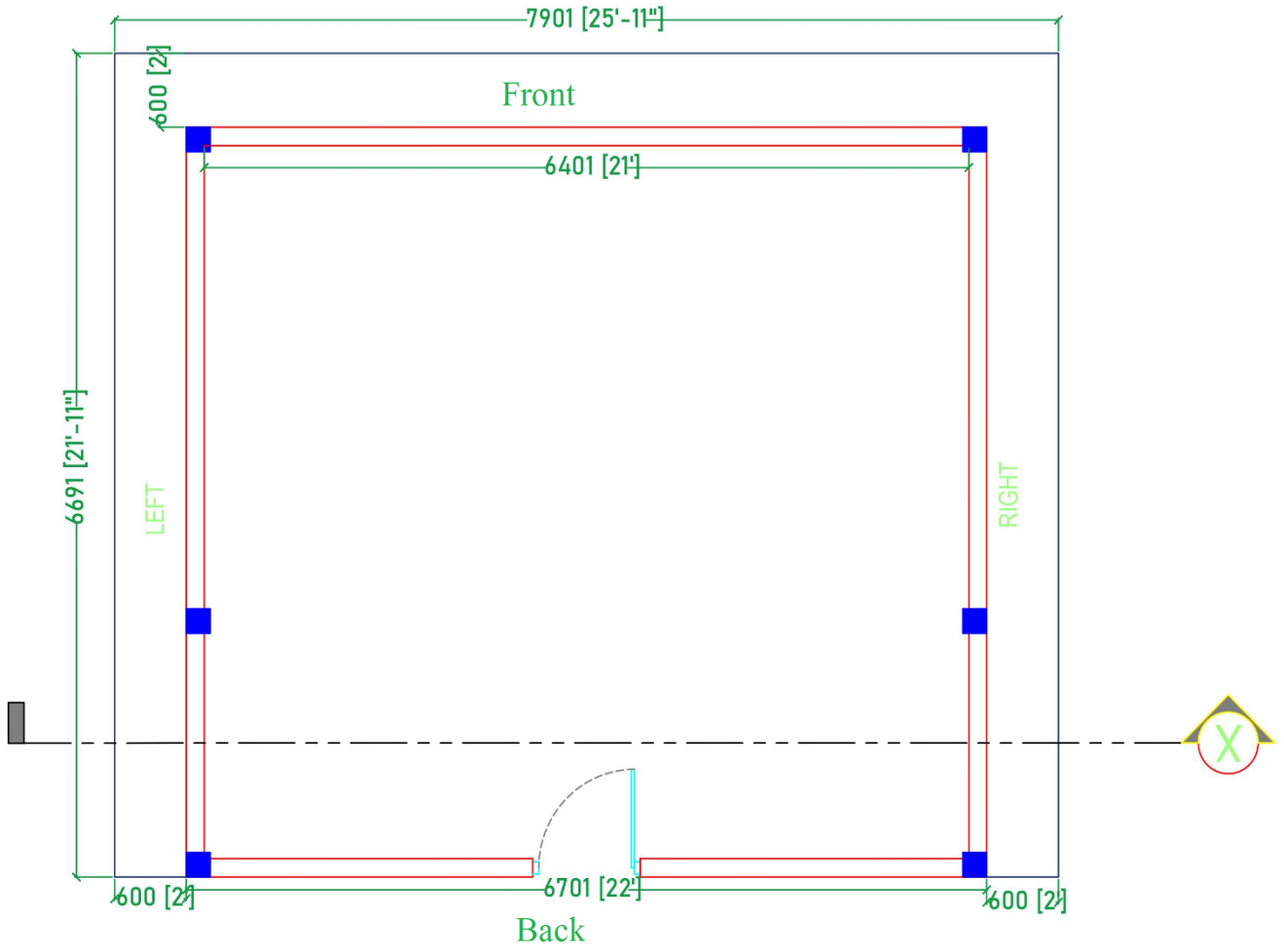
تراز سود و زیان:

تراز سود و زیان در دوره 31/12/1397 و 31/12/1396 به شرح زیر است. (در صورت لزوم توضیح دهید) (در صورت لزوم توضیح دهید)

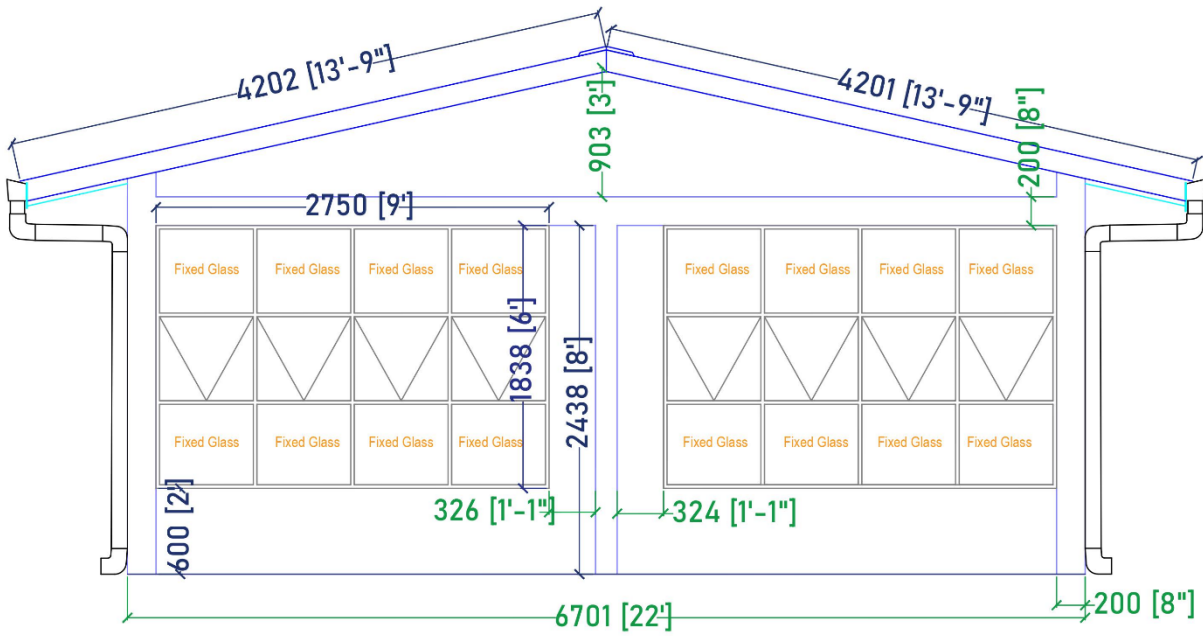
تراز عملیات سرمایه‌گذاری:

تراز عملیات سرمایه‌گذاری در دوره 31/12/1397 و 31/12/1396 به شرح زیر است. (در صورت لزوم توضیح دهید) (در صورت لزوم توضیح دهید)

ردیف	شرح حساب	مبلغ	نسبت
2	سود خالص	20,000.00	49999.00
3	سود خالص	50,000.00	

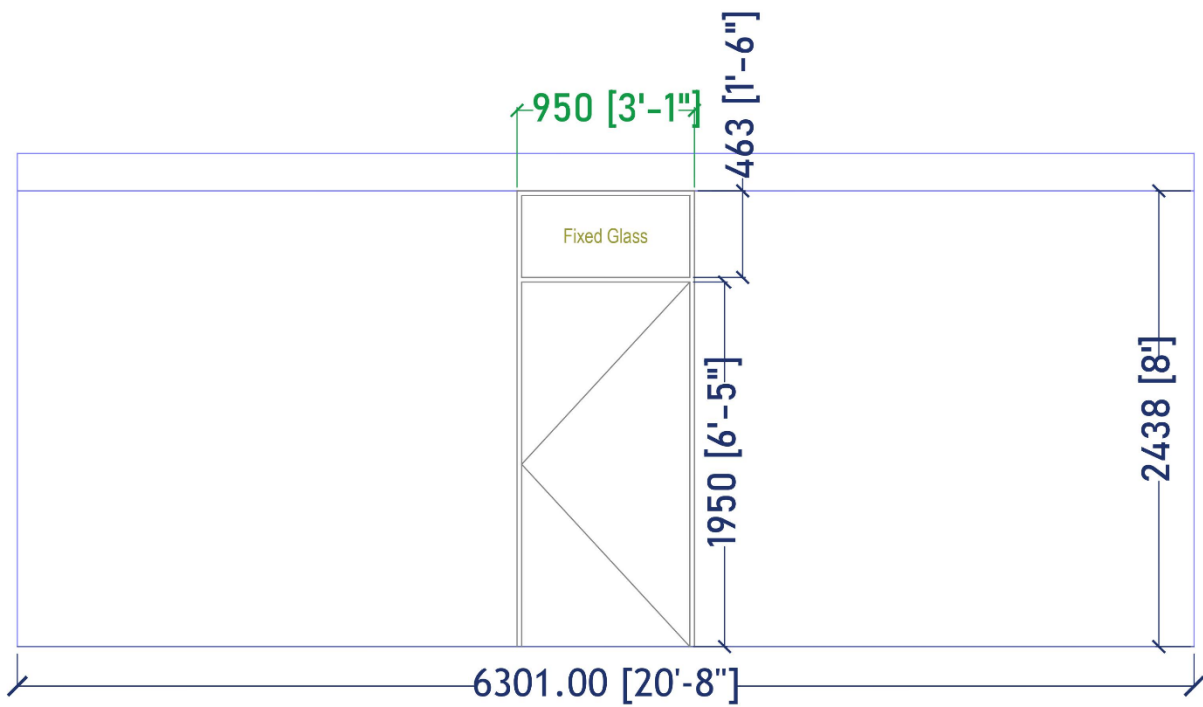


SITE PLANE
Scale 1:50



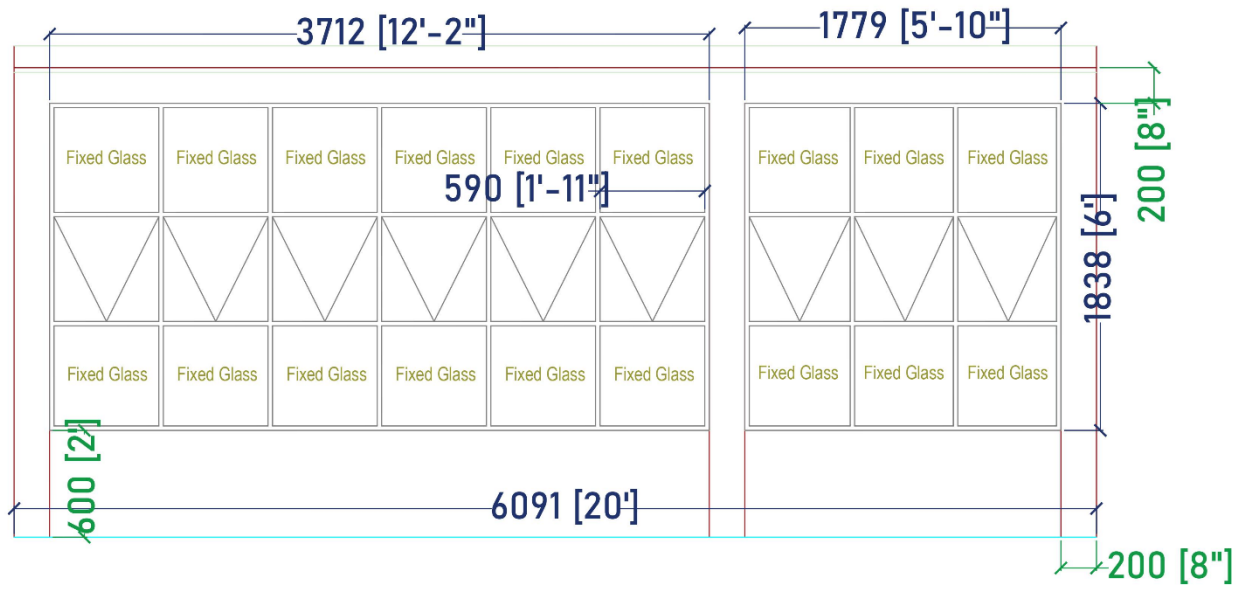
FRONT ELEVATION (E1)

Scale 1:35



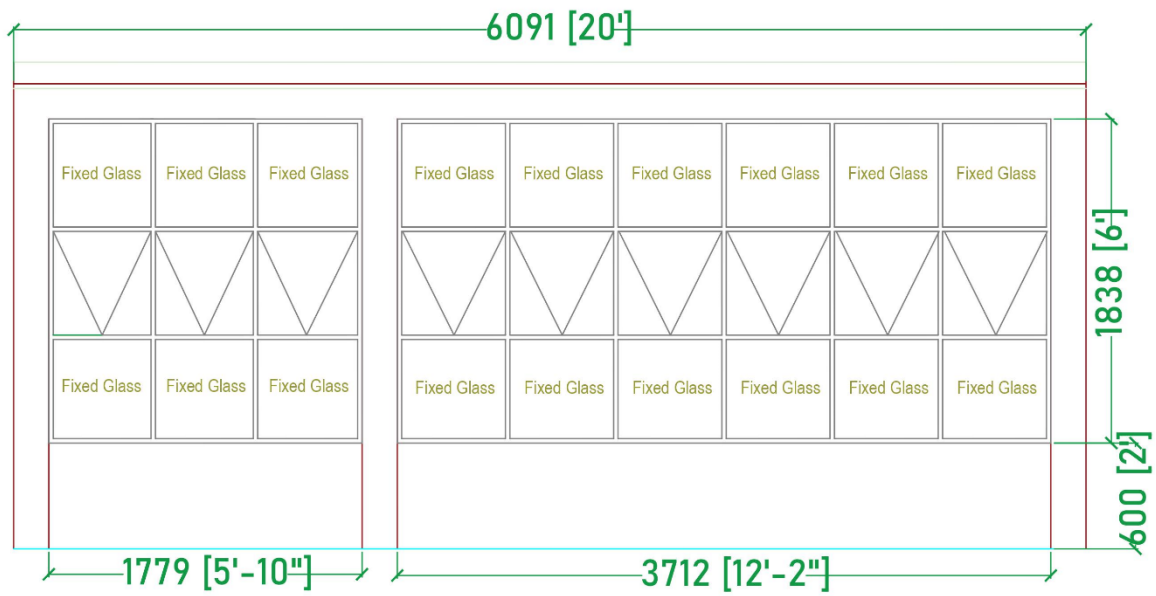
BACK ELEVATION

Scale 1:25



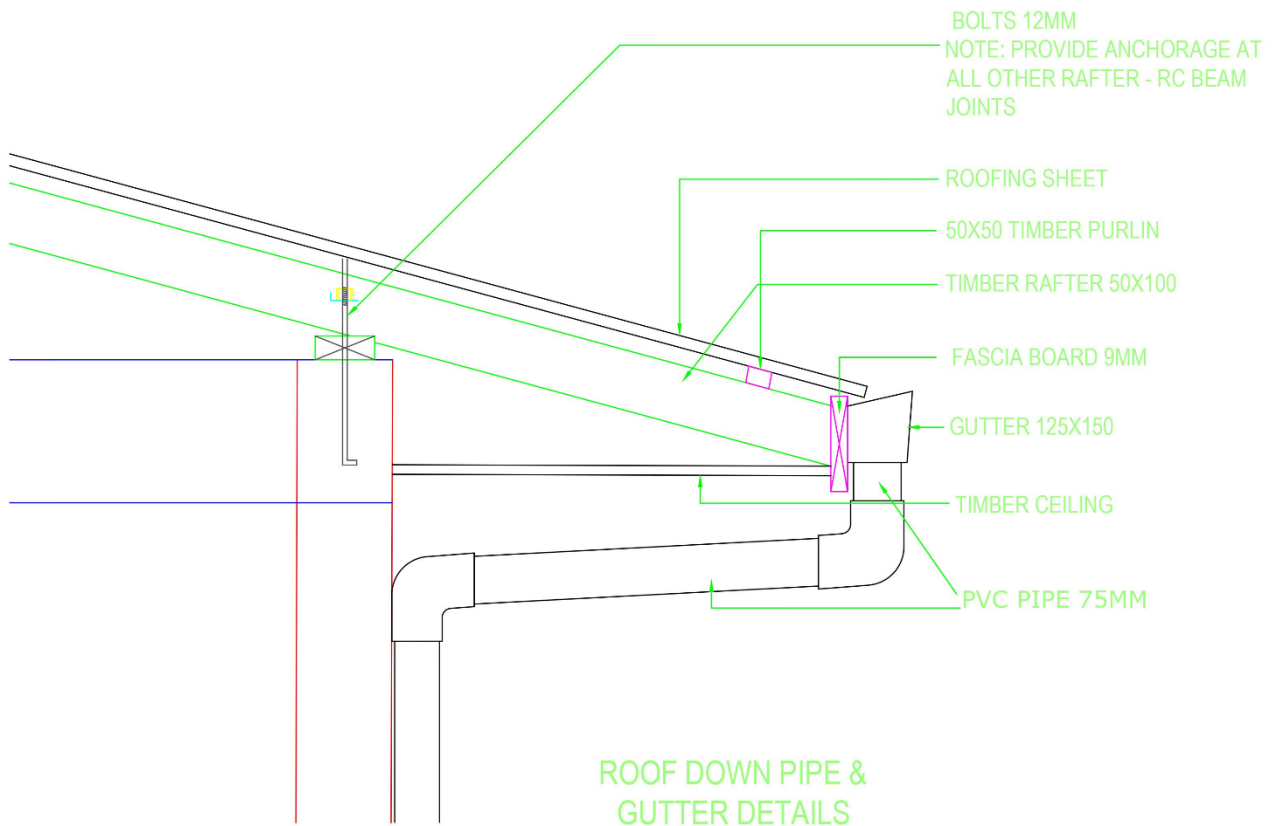
LEFT ELEVATION

Scale 1:25

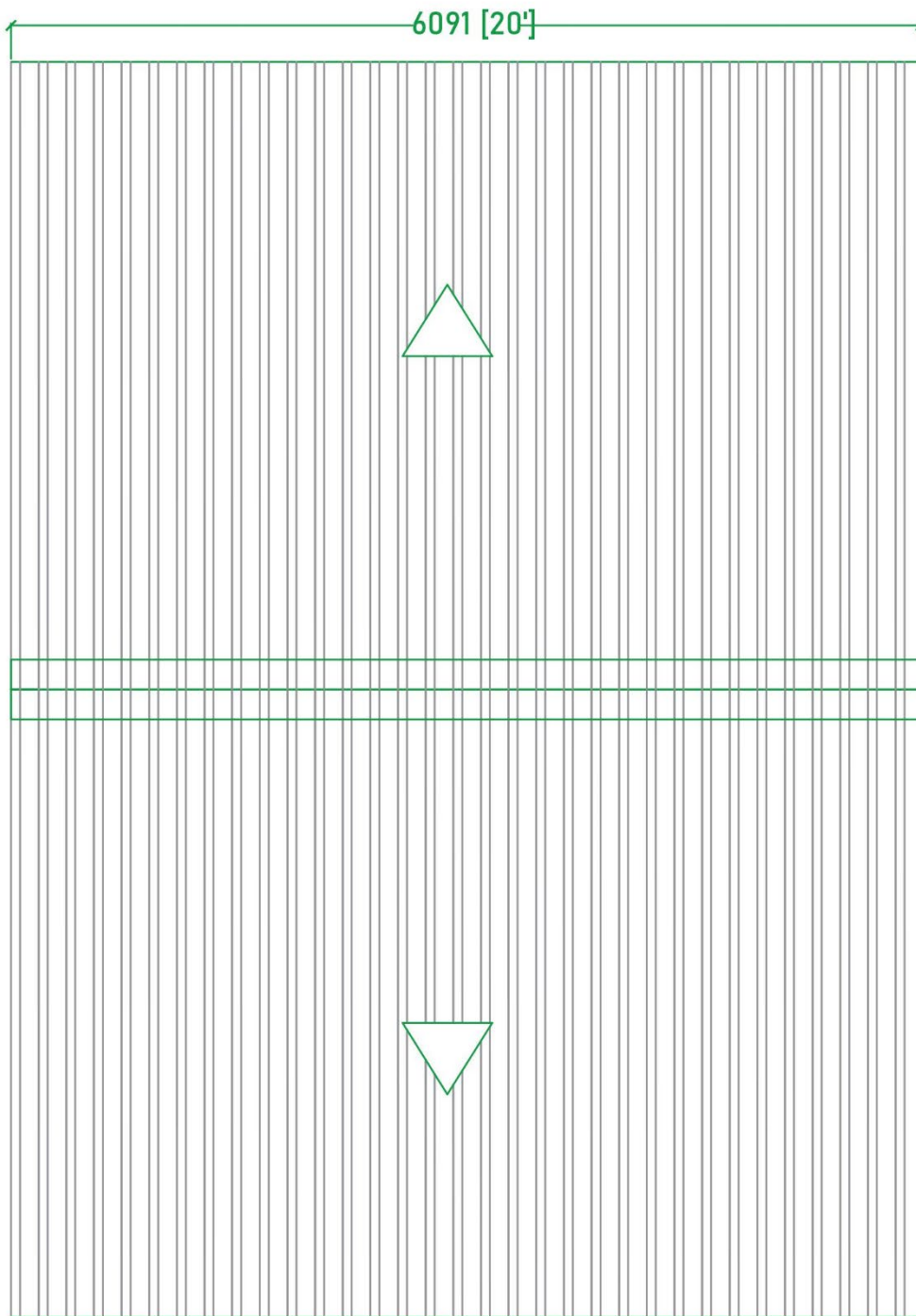


RIGHT ELEVATION

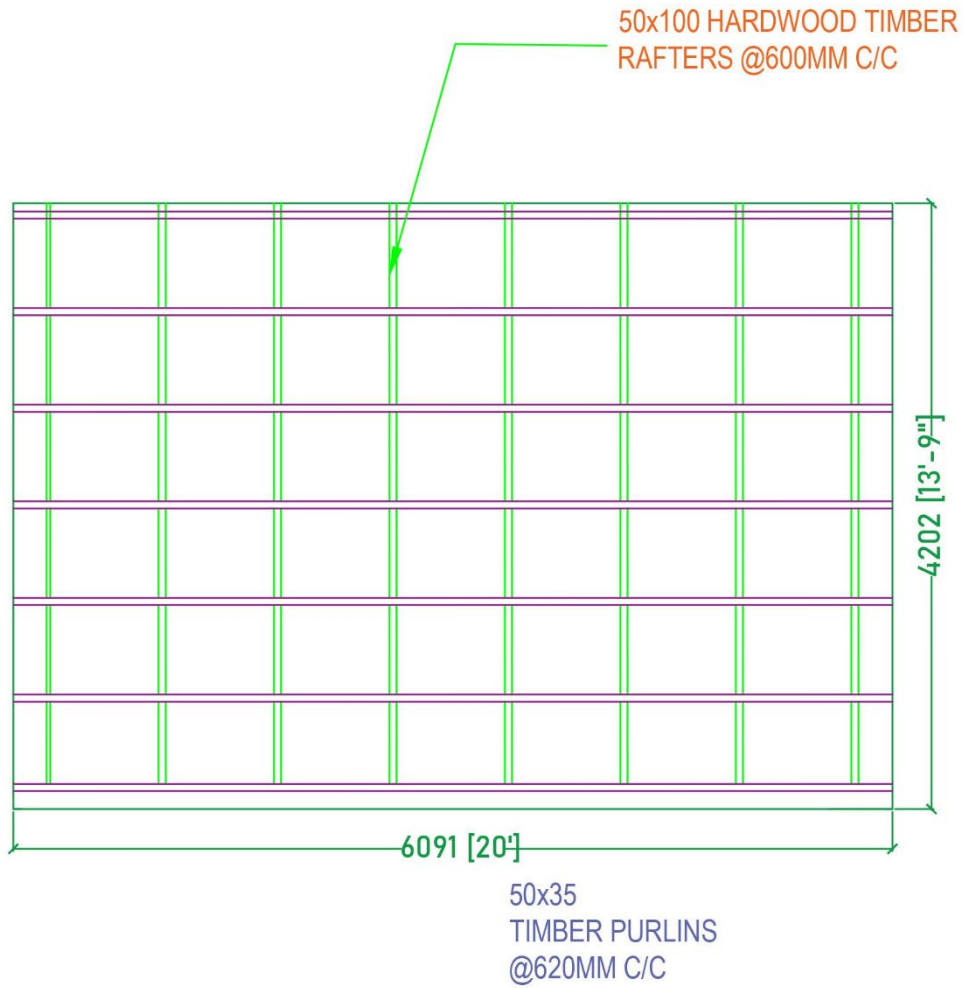
Scale 1:100



ROOF DOWN PIPE &
GUTTER DETAILS
SCALE 1:50

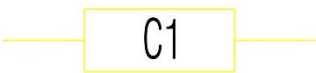
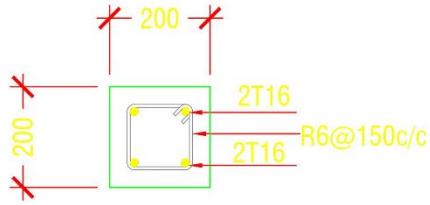
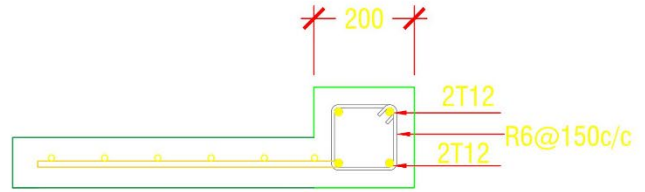
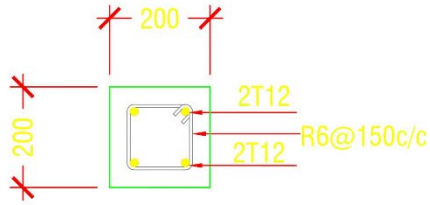


ROOF PLAN
Scale 1:50



ROOF FRAME PLAN

Scale 1:50



COVER - 50mm (WITH 50mm SCREED)

Scale 1:10