



ਯੂਨੀਵਰਸਿਟੀ ਜੰਮੂ
ਯੂਨੀਵਰਸਿਟੀ ਜੰਮੂ

ਯੂਨੀਵਰਸਿਟੀ ਜੰਮੂ ਯੂਨੀਵਰਸਿਟੀ ਜੰਮੂ
ਯੂਨੀਵਰਸਿਟੀ ਜੰਮੂ ਯੂਨੀਵਰਸਿਟੀ ਜੰਮੂ

171-M(F2)/IUL/2023/003

04 ਜੁਲਾਈ 2023

PC-171/2022/W-L315

ਸੋਢ ਨਾਮ ਪ੍ਰਕਾਸ਼

ਪ੍ਰੋਜੈਕਟ ਨਾਮ:

ਪ੍ਰੋਜੈਕਟ ਨਾਮ:

ਪ੍ਰੋਜੈਕਟ ਨਾਮ:

ਪ੍ਰੋਜੈਕਟ ਨਾਮ:

Procurement of Summer Cap

සමස්ත කාර්යයන් සඳහා පවතින විදේශීය මුදල් සහතිකයේ විස්තරය

<p>විදේශීය මුදල් සහතිකයේ විස්තරය. මෙහි විස්තරය පහත පරිදි වේ: මුදල් සහතිකයේ විස්තරය, මුදල් සහතිකයේ විස්තරය.</p>	
<p>2.9 මුදල් සහතිකයේ විස්තරය. මුදල් සහතිකයේ විස්තරය.</p>	<p>2.9</p>
<p>2.10 මුදල් සහතිකයේ විස්තරය. මුදල් සහතිකයේ විස්තරය.</p> <p>(අ) මුදල් සහතිකයේ විස්තරය</p> <p>(ආ) මුදල් සහතිකයේ විස්තරය</p> <p>(ඇ) මුදල් සහතිකයේ විස්තරය</p> <p>(ඈ) මුදල් සහතිකයේ විස්තරය</p> <p>(ඉ) මුදල් සහතිකයේ විස්තරය</p> <p>(ඊ) මුදල් සහතිකයේ විස්තරය</p> <p>(උ) මුදල් සහතිකයේ විස්තරය</p> <p>(ඌ) මුදල් සහතිකයේ විස්තරය</p> <p>(ඍ) මුදල් සහතිකයේ විස්තරය</p> <p>(ඎ) මුදල් සහතිකයේ විස්තරය</p> <p>(ඏ) මුදල් සහතිකයේ විස්තරය</p> <p>(ඐ) මුදල් සහතිකයේ විස්තරය</p> <p>(එ) මුදල් සහතිකයේ විස්තරය</p>	<p>2.10</p>
<p>2.11 මුදල් සහතිකයේ විස්තරය. මුදල් සහතිකයේ විස්තරය.</p>	<p>2.11</p>
<p>2.12 මුදල් සහතිකයේ විස්තරය. මුදල් සහතිකයේ විස්තරය.</p>	<p>2.12</p>
<p>2.13 මුදල් සහතිකයේ විස්තරය. මුදල් සහතිකයේ විස්තරය.</p>	<p>2.13</p>
<p>3.0 මුදල් සහතිකයේ විස්තරය. මුදල් සහතිකයේ විස්තරය.</p>	<p>3.0</p>
<p>3.1 මුදල් සහතිකයේ විස්තරය. මුදල් සහතිකයේ විස්තරය.</p>	<p>3.1</p>

ދިވެހިސަރުކާރުގެ ގެޒެޓްގައި ބަޔާންކޮށްފައިވާ ގޮތަށް ސަރުކާރުގެ ގެޒެޓްގައި ބަޔާންކޮށްފައިވާ ގޮތަށް

މިއަހަރުގެ ސަރުކާރުގެ ގެޒެޓްގައި ބަޔާންކޮށްފައިވާ ގޮތަށް ސަރުކާރުގެ ގެޒެޓްގައި ބަޔާންކޮށްފައިވާ ގޮތަށް.

මගේ මනුෂ්‍ය හිමිකම් සහ අයිතිවාසිකම් කලින් සලකා බැලීමේ ක්‍රියාමාර්ගයේ

විෂයය - 2 (මගේ මනුෂ්‍ය හිමිකම්)

1. මගේ මනුෂ්‍ය හිමිකම්	
	1.1 මරණ
	1.2 අධිකරණ
2. මගේ මනුෂ්‍ය හිමිකම් සම්බන්ධව ඇති අනෙකුත් ගැටලු	
	2.1 අනෙකුත් ගැටලු සහ විසඳුම්
171-M(F2)/IUL/2023/003	2.2 අනෙකුත් ගැටලු
3. මගේ මනුෂ්‍ය හිමිකම්	
	3.1 මගේ මනුෂ්‍ය හිමිකම් (සහ අනෙකුත් ගැටලු)
	3.2 මගේ මනුෂ්‍ය හිමිකම් (සහ අනෙකුත් ගැටලු)
4. මගේ මනුෂ්‍ය හිමිකම්	
4.1 මගේ මනුෂ්‍ය හිමිකම් සහ අනෙකුත් ගැටලු සම්බන්ධව ඇති අනෙකුත් ගැටලු සහ විසඳුම්.	4.1
4.2 මගේ මනුෂ්‍ය හිමිකම් සහ අනෙකුත් ගැටලු සම්බන්ධව ඇති අනෙකුත් ගැටලු සහ විසඳුම්.	4.2
4.3 මගේ මනුෂ්‍ය හිමිකම් සහ අනෙකුත් ගැටලු සම්බන්ධව ඇති අනෙකුත් ගැටලු සහ විසඳුම්.	4.3
5. මගේ මනුෂ්‍ය හිමිකම්	
	නම
	මරණ
	විෂයය
	ගිණි

සඳහා: මගේ මනුෂ්‍ය හිමිකම් සහ අනෙකුත් ගැටලු සම්බන්ධව ඇති අනෙකුත් ගැටලු සහ විසඳුම් සම්බන්ධව ඇති අනෙකුත් ගැටලු සහ විසඳුම්.

މި ބަލާ ފޯމުގައި ބަލާ ފޯމުގެ ނަންބަރު، ބަލާ ފޯމުގެ ނަންބަރު ރިފަރެންސް ކުރެއްވުމަށް ބަލާ ފޯމުގެ ނަންބަރު

ބަލާ ފޯމުގެ ނަންބަރު - 3 (ބަލާ ފޯމުގެ ނަންބަރު - 3)

Form of Bid Security (Bank Guarantee)

WHEREAS,[name of Bidder] (hereinafter called “the Bidder”) has submitted his Bid for the Project no.....issued by the Ministry of Communication,Science & Technology onfor construction of[name of Contract] (hereinafter called “the Bid”).

KNOW ALL PEOPLE by these presents that We [name of Bank] of [name of country] having our registered office at (hereinafter called “the Bank”) are bound unto[name of Purchaser] (hereinafter called “the Purchaser”) in the sum of *..... for which payment well and truly to be made to the said Purchaser, the Bank binds itself, its successors, and assigns by these presents.

SEALED with the Common Seal of the said Bank thisday of20.....

THE CONDITIONS of this obligation are:

- (1) If, after Bid opening, the Bidder withdraws his Bid during the period of Bid validity specified in the Form of Bid;
- or
- (2) If the Bidder having been notified of the acceptance of his Bid by the Purchaser during the period of Bid validity:
 - (a) fails or refuses to execute the Form of Agreement in accordance with the Instructions to Bidders, if required; or
 - (b) fails or refuses to furnish the Performance Security, in accordance with the Instruction to Bidders; or
 - (c) does not accept the correction of the Bid Price pursuant to Clause 27,

* The Bidder should insert the amount of the Guarantee in words and figures denominated in Maldivian Rufiyaa. This figure should be the same as shown in Clause 16.1 of the Instructions to Bidders.

we undertake to pay to the Purchaser up to the above amount upon receipt of his first written demand, without the Purchaser’s having to substantiate his demand, provided that in his demand the Purchaser will note that the amount claimed by him is due to him owing to the occurrence of one or any of the three conditions, specifying the occurred condition or conditions.

This Guarantee will remain in force up to and including the date days after the deadline for submission of bids as such deadline is stated in the Instructions to Bidders or as it may be extended by the Purchaser, notice of which extension(s) to the Bank is hereby waived. Any demand in respect of this Guarantee should reach the Bank not later than the above date.

DATE..... SIGNATURE OF THE BANK

Form of Performance Bank Guarantee (Unconditional)

To:
[name & address of Purchaser]
.....
.....

WHEREAS [name and address of Supplier] (hereinafter called "the Supplier") has undertaken, in pursuance of Contract No. dated to execute [name of Contract and brief description of Works] (hereinafter called "the Contract");

AND WHEREAS it has been stipulated by you in the said Contract that the Supplier shall furnish you with a Bank Guarantee by a recognized bank for the sum specified therein as security for compliance with his obligations in accordance with the Contract;

AND WHEREAS we have agreed to give the Supplier such a Bank Guarantee;

NOW THEREFORE we hereby affirm that we are the Guarantor and responsible to you, on behalf of the Supplier, up to a total of *..... [amount of Guarantee] [amount in words], such sum being payable in the types and proportions of currencies in which the Contract Price is payable, and we undertake to pay you, upon your first written demand and without cavil or argument, any sum or sums within the limits of [amount of Guarantee] as aforesaid without your needing to prove or to show grounds or reasons for your demand for the sum specified therein.

*An amount is to be inserted by the Guarantor, representing the percentage of the Contract Price specified in the Contract, in Maldivian Rufiyaa.

We hereby waive the necessity of your demanding the said debt from the Supplier before presenting us with the demand.

We further agree that no change or addition to or other modification of the terms of the Contract or of the Works to be performed there under or of any of the Contract documents which may be made between you and the Supplier shall in any way release us from any liability under this Guarantee, and we hereby waive notice of any such change, addition, or modification.

This Guarantee shall be valid until the date of issue of the Defects Correction Certificate.

SIGNATURE AND SEAL OF THE GUARANTOR
Name of Bank
Address
.....
Date

Form of Bank Guarantee for Advance Payment

To:
[name & address of Purchaser]
.....
.....

[name of Contract]

Gentlemen:

In accordance with the provisions of the Conditions of Contract, of the above-mentioned Contract,
.....[name and address of Supplier] (hereinafter called "the Supplier") shall deposit with
..... [name of Purchaser] a Bank Guarantee to guarantee his proper and faithful performance under the said Clause of the Contract in an amount of[amount of Guarantee]
.....[amount in words].

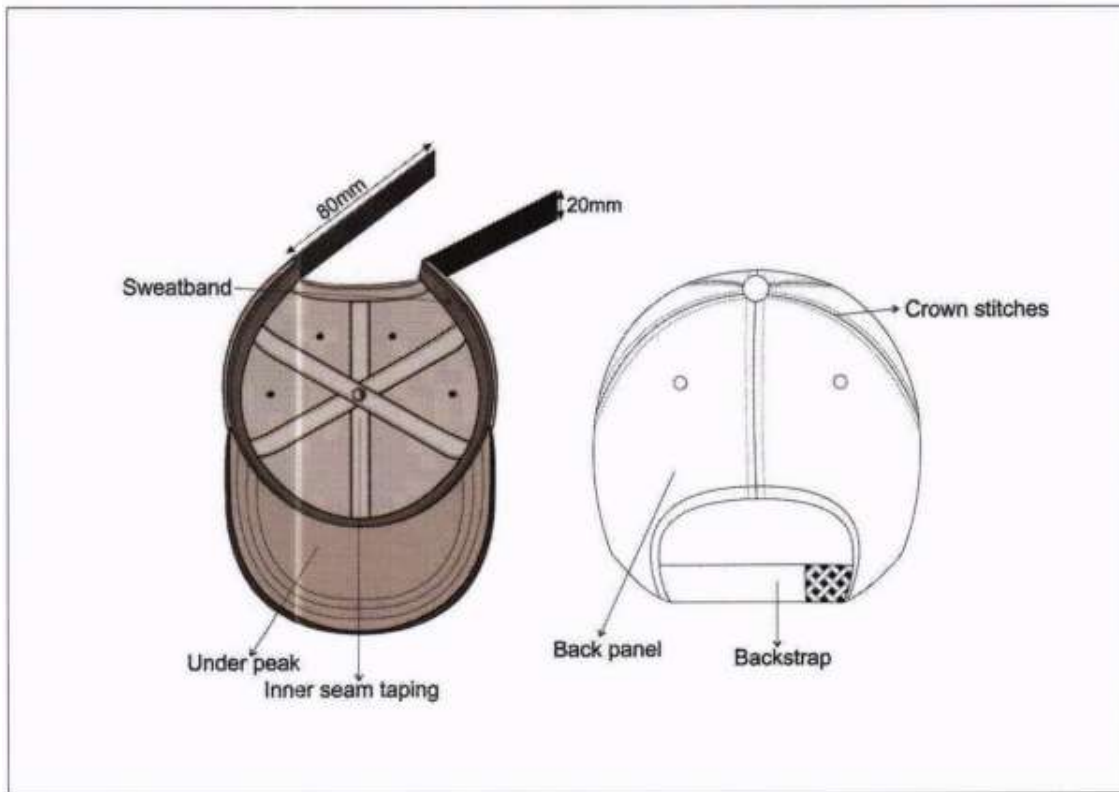
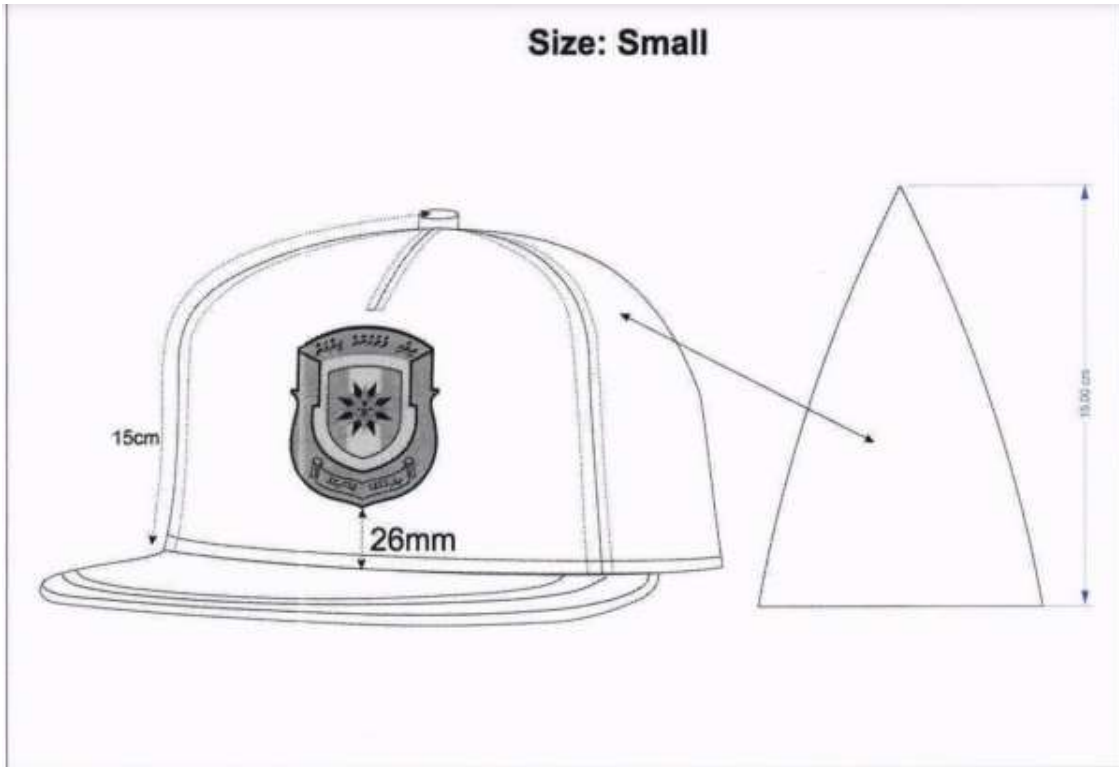
We, the
[Bank or Financial Institution], as instructed by the Supplier, agree unconditionally and irrevocably to guarantee as primary obligator and not as Surety merely, the payment to
..... [name of Purchaser] on his first demand without whatsoever right of objection on our part and without his first claim to the Supplier, in the amount not exceeding *.....
..... [amount of Guarantee].....
..... [amount in words].

We further agree that no change or addition to or other modification of the terms of the Contract or of Works to be performed there under or of any of the Contract documents which may be made between
.....[name of Purchaser] and the Supplier, shall in any way release us from any liability under this Guarantee, and we hereby waive notice of any such change, addition, or modification.

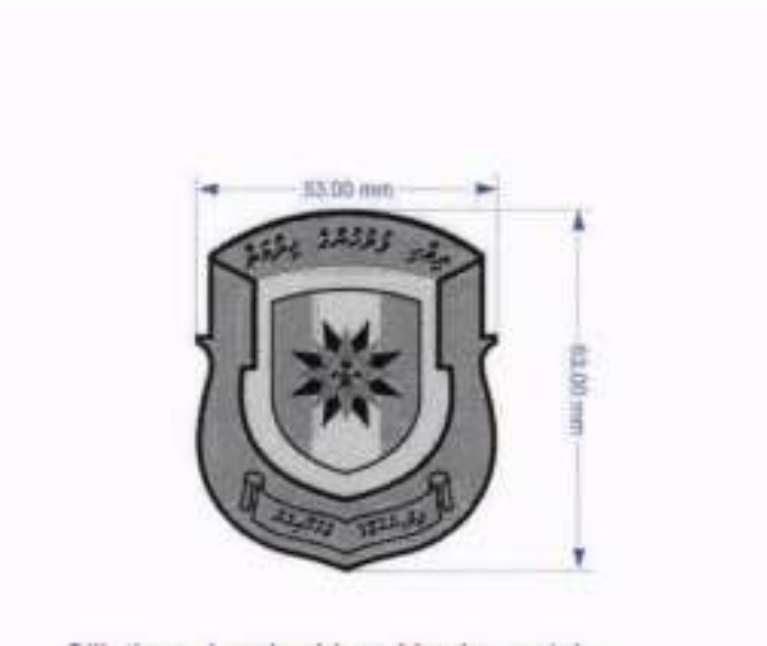
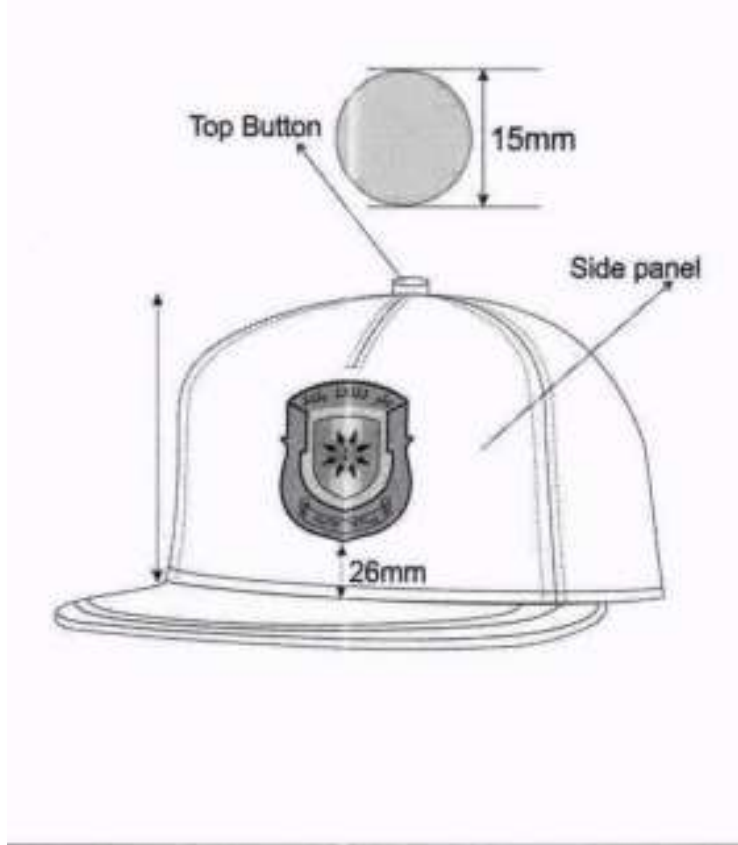
* An amount is to be inserted by the Bank or Financial Institution representing the amount of the Advance Payment, in Maldivian Rufiyaa.

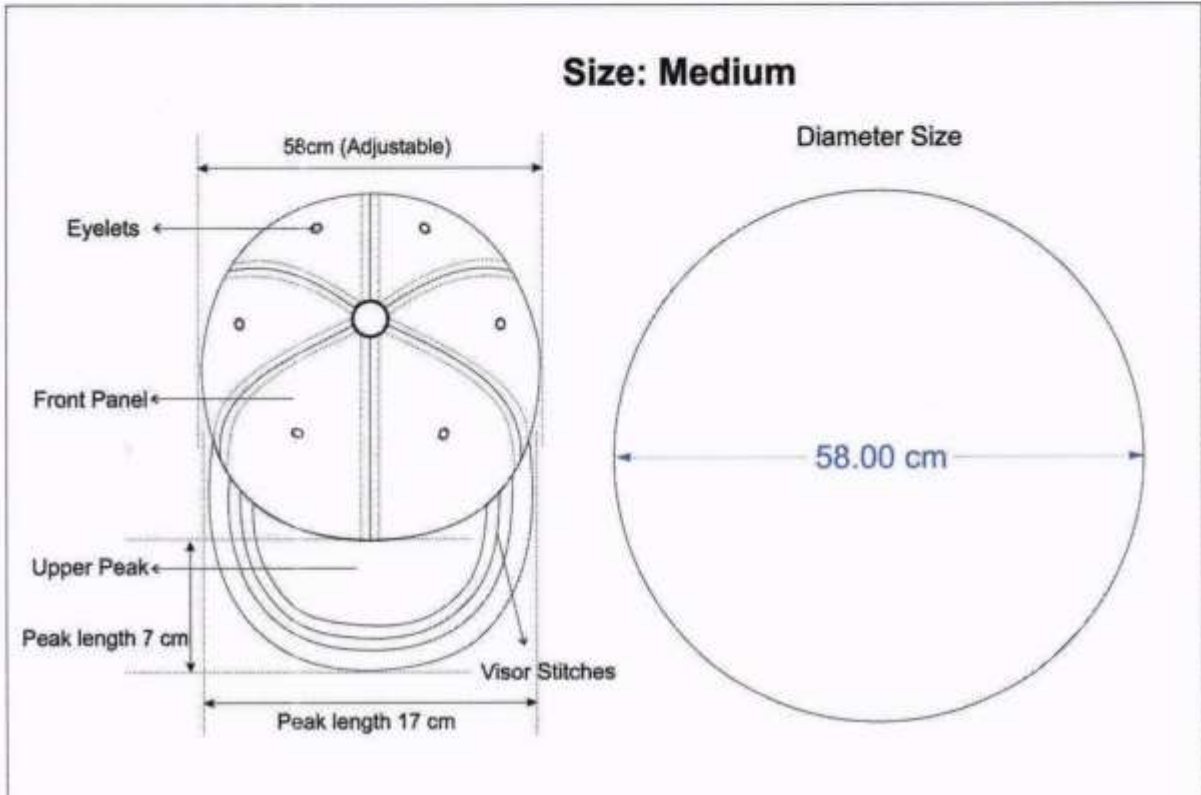
This Guarantee shall remain valid and in full effect from the date of the advance payment under the Contract until[name of Purchaser] receives full repayment of the same amount from the Supplier.

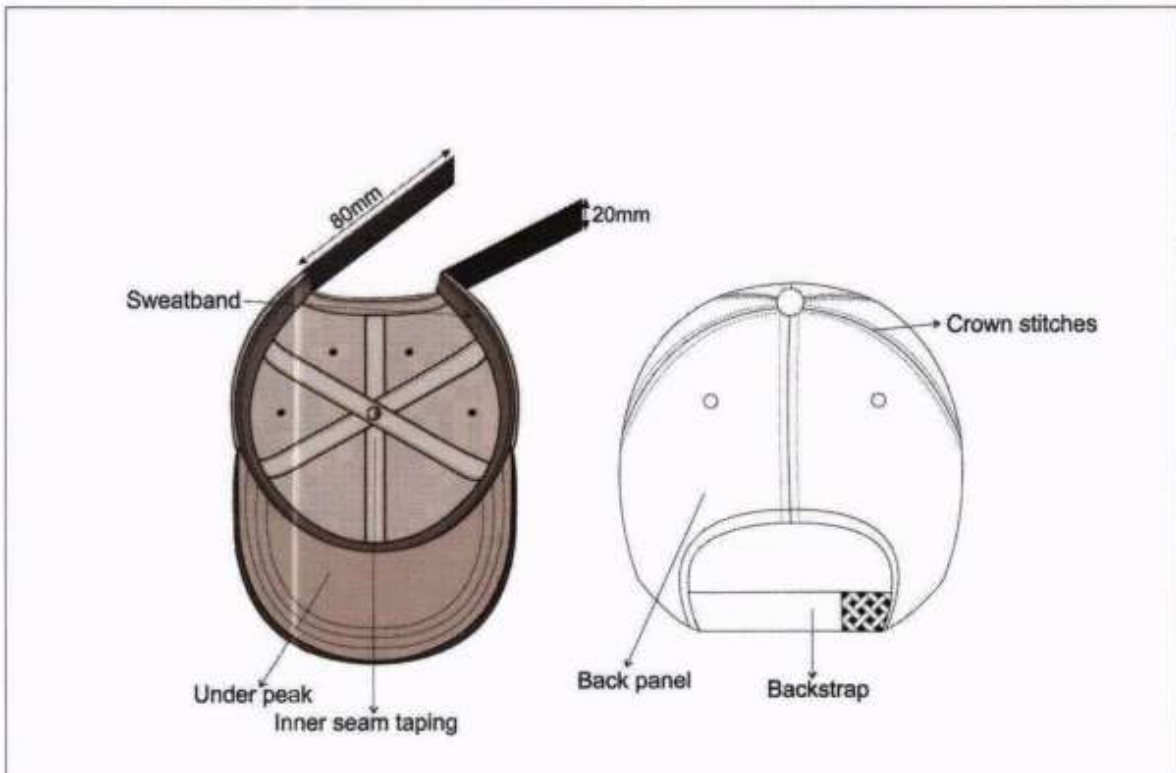
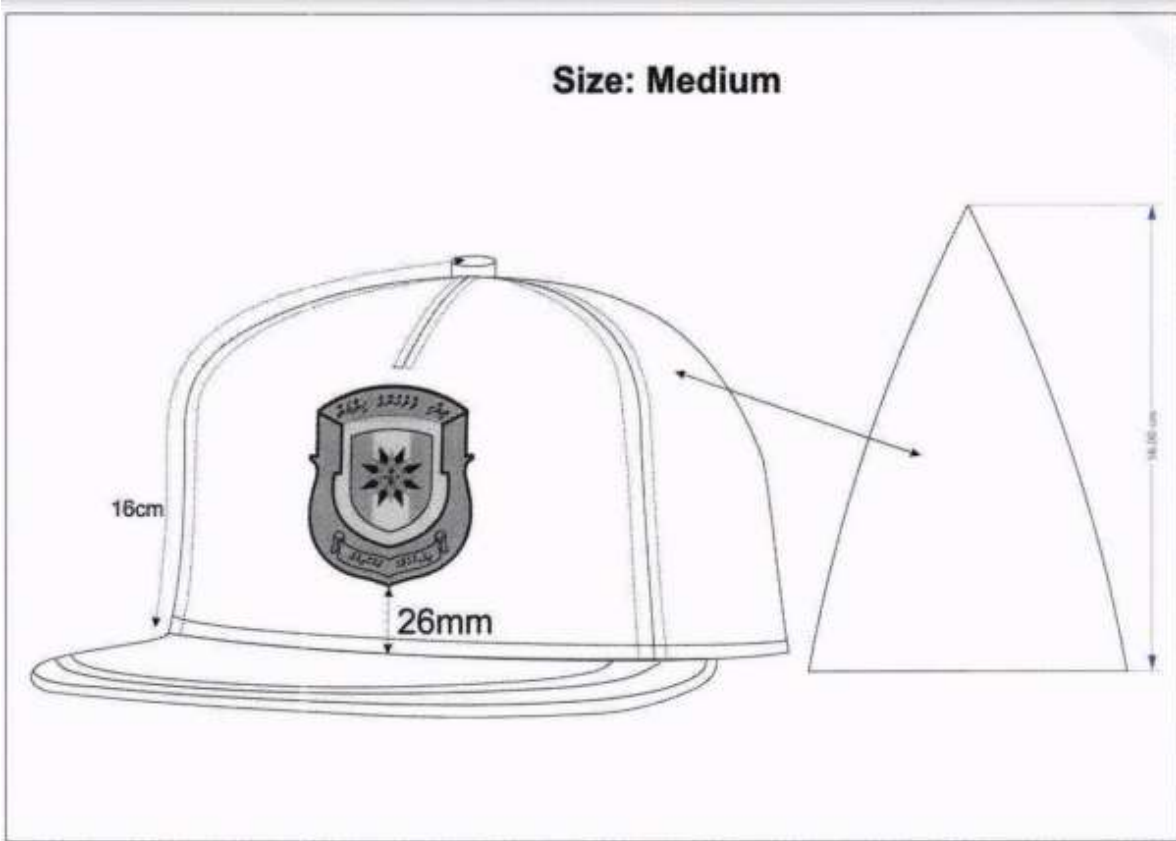
Yours truly,
SIGNATURE AND SEAL:
NAME & ADDRESS OF BANK/INSTITUTION



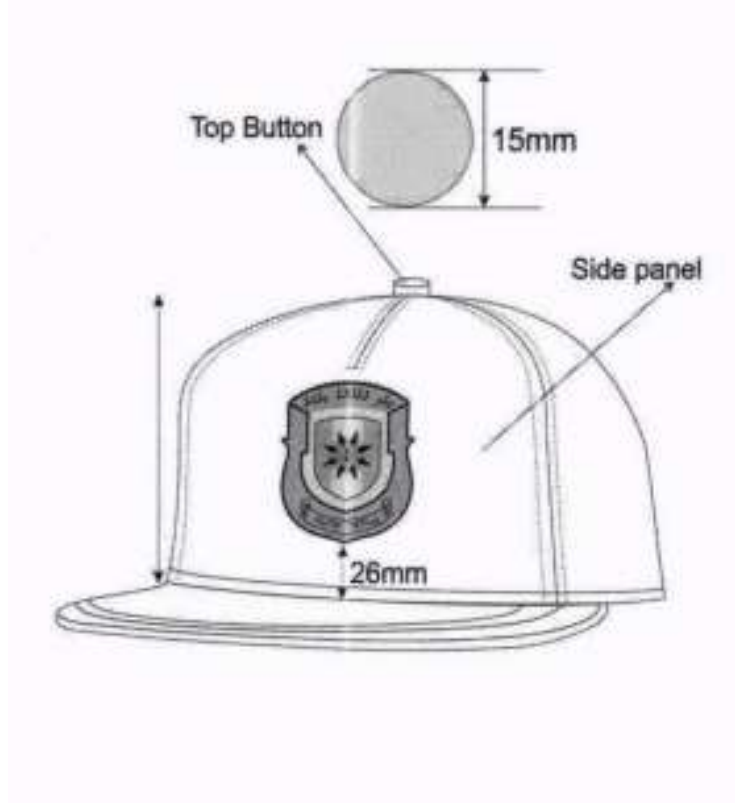
- Badge Size

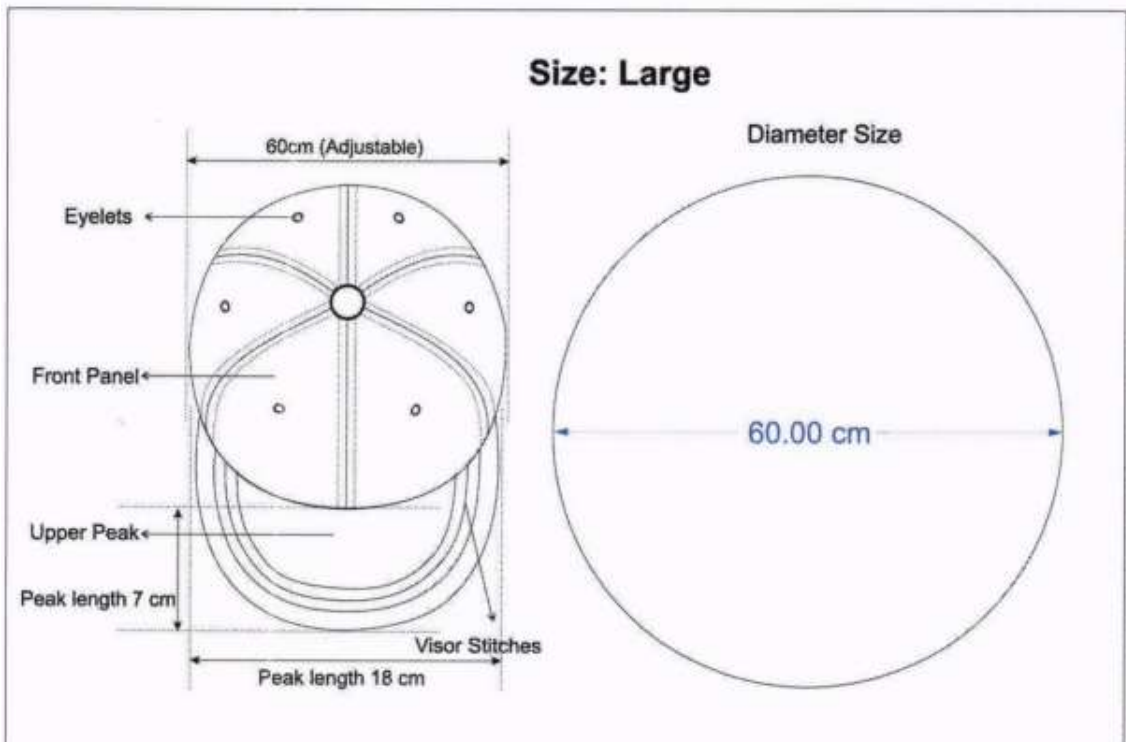




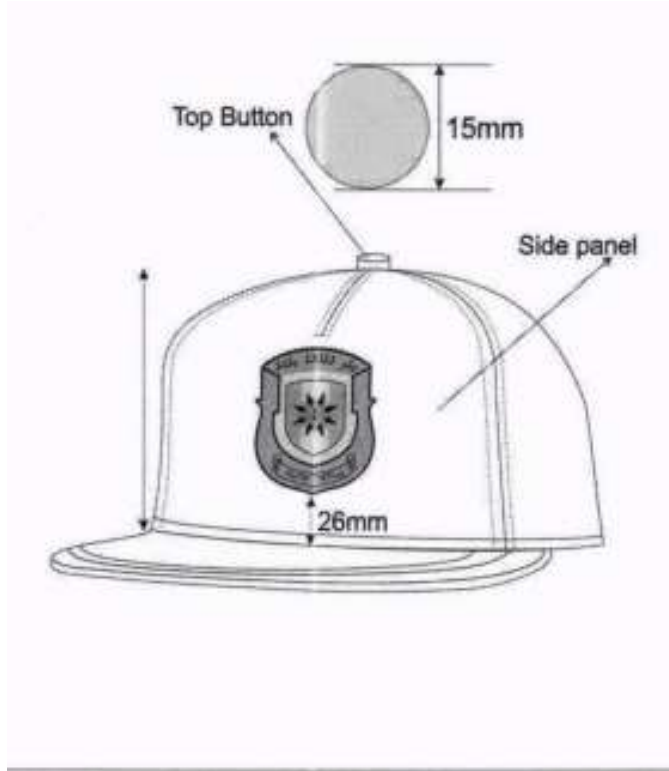


- Badge Size





- Badge Size









සමස්ත ප්‍රවේශන කොටස, සමස්ත ප්‍රවේශන කොටස

මෙහි සඳහන් කර ඇති ප්‍රවේශන කොටස "සමස්ත ප්‍රවේශන කොටස" (අංක 03 වර්ග
සමස්ත ප්‍රවේශන කොටස) සඳහා අදාළ කර ඇති ප්‍රවේශන කොටස (අංක 02 වර්ග
සමස්ත ප්‍රවේශන කොටස) (අංක 03 වර්ග ප්‍රවේශන කොටස)

5. සමස්ත ප්‍රවේශන කොටස (අංක 05 වර්ග)

සමස්ත ප්‍රවේශන කොටස සඳහා අදාළ කර ඇති ප්‍රවේශන කොටස (අංක 01 වර්ග
සමස්ත ප්‍රවේශන කොටස) (අංක 03 වර්ග ප්‍රවේශන කොටස)

6. ප්‍රවේශන කොටස සඳහා අදාළ කර ඇති ප්‍රවේශන කොටස (අංක 05 වර්ග
සමස්ත ප්‍රවේශන කොටස) (අංක 03 වර්ග ප්‍රවේශන කොටස)

ދިވެހިސަރުކާރުގެ ގެޒެޓްގައި އާންމުކޮށް ބޭނުންކުރާ ބަޔާނުތައް

ބަޔާނު 8 (ރަށު ދަރަނޑު ލޯޕް)

ބަޔާނު	ބަޔާނުގެ ނަންބަރު	މިންދަވާ ވަނަ	ބަޔާނުގެ ނަންބަރު	ދަރަނޑު	#
			Summer Cap (Size Small)	1000	01
			Summer Cap (Size Medium)	2500	02
			Summer Cap (Size Large)	500	03
	މި ބަޔާނުގެ ނަންބަރު				

މި ބަޔާނުގެ ނަންބަރު ބަޔާނުގެ ނަންބަރު ބަޔާނުގެ ނަންބަރު ބަޔާނުގެ ނަންބަރު ބަޔާނުގެ ނަންބަރު ބަޔާނުގެ ނަންބަރު ބަޔާނުގެ ނަންބަރު

ބޭނުން - 9 (މަސައްކަތްތެރިންގެ ލިސްޓު)

بِسْمِ اللّٰهِ الرَّحْمٰنِ الرَّحِیْمِ



ދިވެހިރާއްޖޭގެ ޖުމްހޫރިއްޔާ ގުޅޭގޮތުން
މިއަހަރުގެ ބޭނުން

ސަރުކާރުގެ ބޭނުންތަކާ ގުޅޭގޮތުން ސަރުކާރުގެ ބޭނުންތަކާ ގުޅޭގޮތުން ސަރުކާރުގެ ބޭނުންތަކާ ގުޅޭގޮތުން

1. ސަރުކާރުގެ ބޭނުންތަކާ ގުޅޭގޮތުން

މަސައްކަތްތެރިންގެ ލިސްޓު	ނަންބަރު:	ސަރުކާރުގެ ބޭނުންތަކާ ގުޅޭގޮތުން
		(މަސައްކަތްތެރިންގެ ލިސްޓު)
		ސަރުކާރުގެ ބޭނުންތަކާ ގުޅޭގޮތުން
	ނަންބަރު:	މަސައްކަތްތެރިންގެ ލިސްޓު

2. ސަރުކާރުގެ ބޭނުންތަކާ ގުޅޭގޮތުން

މަސައްކަތްތެރިންގެ ލިސްޓު	ނަންބަރު:	ސަރުކާރުގެ ބޭނުންތަކާ ގުޅޭގޮތުން
		މަސައްކަތްތެރިންގެ ލިސްޓު
		މަސައްކަތްތެރިންގެ ލިސްޓު
	ނަންބަރު:	މަސައްކަތްތެރިންގެ ލިސްޓު

3. ސަރުކާރުގެ ބޭނުންތަކާ ގުޅޭގޮތުން

މަސައްކަތްތެރިންގެ ލިސްޓު	ނަންބަރު:	މަސައްކަތްތެރިންގެ ލިސްޓު
		(މަސައްކަތްތެރިންގެ ލިސްޓު)
		މަސައްކަތްތެރިންގެ ލިސްޓު
		މަސައްކަތްތެރިންގެ ލިސްޓު:

පොදු දැනුවත් කිරීමේ ක්‍රියාමාර්ගයේ අරමුණු සහ අර්ථ දැක්වීම්

12. අධ්‍යයන මාර්ගෝපදේශයේ අරමුණු සහ අර්ථ දැක්වීම්

කොළඹ, ගාලු සහ නුගේගොඩ ප්‍රදේශවල පවතින අධ්‍යයන මාර්ගෝපදේශයේ අරමුණු සහ අර්ථ දැක්වීම් පහත පරිදි වේ.

13. අධ්‍යයන මාර්ගෝපදේශයේ අරමුණු සහ අර්ථ දැක්වීම්

1. අධ්‍යයන මාර්ගෝපදේශයේ අරමුණු සහ අර්ථ දැක්වීම් පහත පරිදි වේ.

2. අධ්‍යයන මාර්ගෝපදේශයේ අරමුණු සහ අර්ථ දැක්වීම් පහත පරිදි වේ.

3. අධ්‍යයන මාර්ගෝපදේශයේ අරමුණු සහ අර්ථ දැක්වීම් පහත පරිදි වේ.

4. අධ්‍යයන මාර්ගෝපදේශයේ අරමුණු සහ අර්ථ දැක්වීම් පහත පරිදි වේ.

14. අධ්‍යයන මාර්ගෝපදේශයේ අරමුණු සහ අර්ථ දැක්වීම්

5. අධ්‍යයන මාර්ගෝපදේශයේ අරමුණු සහ අර්ථ දැක්වීම් පහත පරිදි වේ.

15. අධ්‍යයන මාර්ගෝපදේශයේ අරමුණු සහ අර්ථ දැක්වීම්

6. අධ්‍යයන මාර්ගෝපදේශයේ අරමුණු සහ අර්ථ දැක්වීම් පහත පරිදි වේ.

7. අධ්‍යයන මාර්ගෝපදේශයේ අරමුණු සහ අර්ථ දැක්වීම් පහත පරිදි වේ.

1 ބަޔާން

ސަރުކާރުގެ ގަވާއިދުގެ ދަށުން
(2 ވަނަ ބަޔާން ގެ ދަށުން)

2 ބަޔާން

އެއްވެސް ބަޔާން ގެ ދަށުން ބޭނުންކުރާ ގޮތުން
(19 ވަނަ ބަޔާން ގެ ދަށުން)

1	އެއްވެސް ބަޔާން ގެ ދަށުން ބޭނުންކުރާ ގޮތުން (ސަރުކާރުގެ ގަވާއިދުގެ ދަށުން)
1.1	ސަރުކާރުގެ ގަވާއިދުގެ ދަށުން
1.2	ސަރުކާރުގެ ގަވާއިދުގެ ދަށުން ބޭނުންކުރާ ގޮތުން
1.3	ސަރުކާރުގެ ގަވާއިދުގެ ދަށުން
1.4	ސަރުކާރުގެ ގަވާއިދުގެ ދަށުން
1.5	ސަރުކާރުގެ ގަވާއިދުގެ ދަށުން
1.6	ސަރުކާރުގެ ގަވާއިދުގެ ދަށުން
1.7	ސަރުކާރުގެ ގަވާއިދުގެ ދަށުން
1.8	ސަރުކާރުގެ ގަވާއިދުގެ ދަށުން

පොදු කාර්යාල සංවර්ධන, පුහුණුව, පුනර් සංවිධානය සහ පුනර් සංවිධානය

3 වන කොටස

අවසරය ලබා දෙනු ලබන කාර්යාල සංවර්ධන

(19 වන කොටස)

1		අවසරය ලබා දෙනු ලබන කාර්යාල සංවර්ධන (අවසරය ලබා දෙනු ලබන)
1.1	සේවා	සේවා
1.2	සේවා	සේවා
1.3	දැනුම් සහ සහතික / පුහුණුව	දැනුම් සහ සහතික / පුහුණුව
1.4	පුහුණුව සහ සහතික	පුහුණුව සහ සහතික
1.5	පුහුණුව සහ සහතික	පුහුණුව සහ සහතික
1.6	පුහුණුව සහ සහතික	පුහුණුව සහ සහතික
1.7	පුහුණුව සහ සහතික	පුහුණුව සහ සහතික
2		අවසරය ලබා දෙනු ලබන කාර්යාල සංවර්ධන (අවසරය ලබා දෙනු ලබන)
2.1	සේවා	සේවා
2.2	සේවා	සේවා
2.3	දැනුම් සහ සහතික / පුහුණුව	දැනුම් සහ සහතික / පුහුණුව
2.4	පුහුණුව සහ සහතික	පුහුණුව සහ සහතික
2.5	පුහුණුව සහ සහතික	9790052
2.6	පුහුණුව සහ සහතික	පුහුණුව සහ සහතික
2.7	පුහුණුව සහ සහතික	පුහුණුව සහ සහතික procurement@police.gov.mv