



مكتبه سكرتريه صحه و رفاهيه
دولة فلسطين

دليل لاجراءات

5. مرفوضات

مكتبه سكرتريه صحه و رفاهيه دولة فلسطين، مرفوضات الاجراءات و المرفوضات الاجراءات
مرفوضات الاجراءات و المرفوضات الاجراءات

(2) رقم: 10 بتاريخ 2023	(1) مرفوضات سكرتريه: (IUL)177-A1/1/2023/6
(4) ك: 11:30	(3) مرفوضات سكرتريه: 19 بتاريخ 2023 (مرفوضات)

01.

مرفوضات

مكتبه سكرتريه صحه و رفاهيه دولة فلسطين، مرفوضات الاجراءات و المرفوضات الاجراءات
مرفوضات الاجراءات و المرفوضات الاجراءات

02.

مرفوضات (Annex 1)

01. مرفوضات مرفوضات و ارفاق: - 10 مرفوضات

02. ورفاق مرفوضات و مرفوضات مرفوضات.

03. مرفوضات مرفوضات مرفوضات مرفوضات مرفوضات.

04. مرفوضات مرفوضات مرفوضات مرفوضات مرفوضات مرفوضات.

مرفوضات مرفوضات مرفوضات مرفوضات مرفوضات.

05. مرفوضات مرفوضات مرفوضات مرفوضات مرفوضات مرفوضات.

03. مرفوضات مرفوضات مرفوضات مرفوضات مرفوضات (Annex 2)

01. مرفوضات مرفوضات مرفوضات مرفوضات مرفوضات.

02. مرفوضات مرفوضات مرفوضات مرفوضات مرفوضات.

03. مرفوضات مرفوضات مرفوضات مرفوضات مرفوضات.

01. දුරකථන සේවාවේ කොන්දේසි

දුරකථන සේවාවේ කොන්දේසි		
දුරකථන සේවාවේ කොන්දේසි	දුරකථන සේවාවේ කොන්දේසි	දුරකථන සේවාවේ කොන්දේසි
60	දුරකථන සේවාවේ කොන්දේසි / දුරකථන සේවාවේ කොන්දේසි x 60 (අවම වශයෙන් 60)	දුරකථන සේවාවේ කොන්දේසි
20	දුරකථන සේවාවේ කොන්දේසි / දුරකථන සේවාවේ කොන්දේසි x 20	දුරකථන සේවාවේ කොන්දේසි
20	දුරකථන සේවාවේ කොන්දේසි / දුරකථන සේවාවේ කොන්දේසි x 20	දුරකථන සේවාවේ කොන්දේසි
100	දුරකථන සේවාවේ කොන්දේසි / දුරකථන සේවාවේ කොන්දේසි x 20	දුරකථන සේවාවේ කොන්දේසි

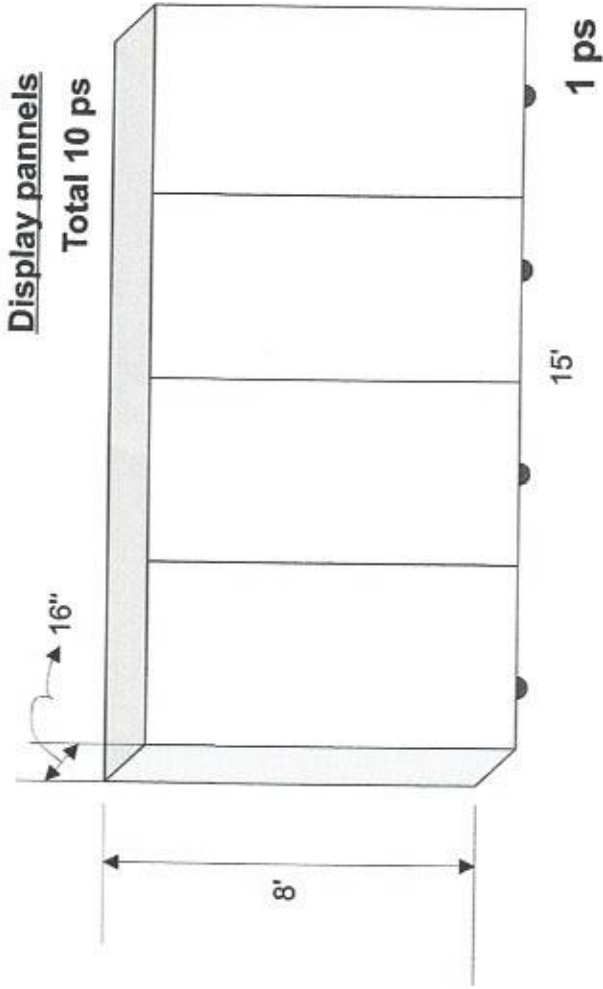
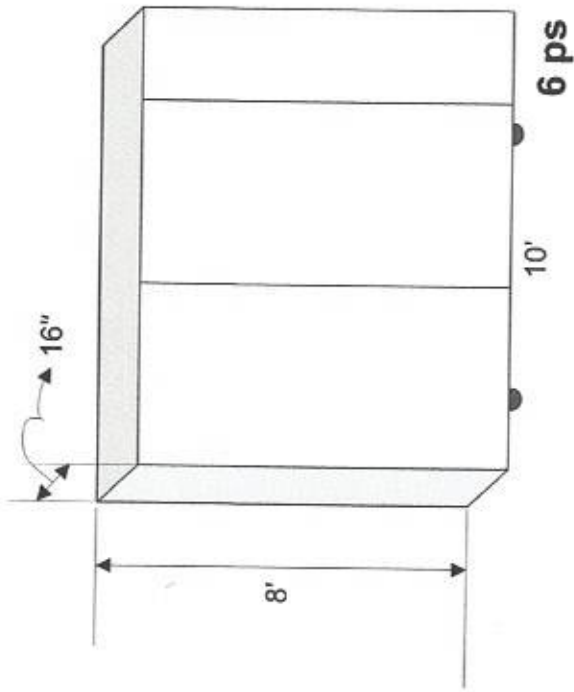
02. අදාළ කොන්දේසි අලුත් කිරීමේ කොමසාරිස්වරයා විසින් 15 ජනවාරි 2023 දී 10:00 ට පමණක් info@nca.gov.mv හි දැනුම් දීමක් කෙරුණි. අදාළ කොන්දේසි ජනවාරි 16 2023 දී 2:00 ට පමණක් වෙනස් කිරීමට හැකිවේ.

03. අදාළ කොන්දේසි: info@nca.gov.mv

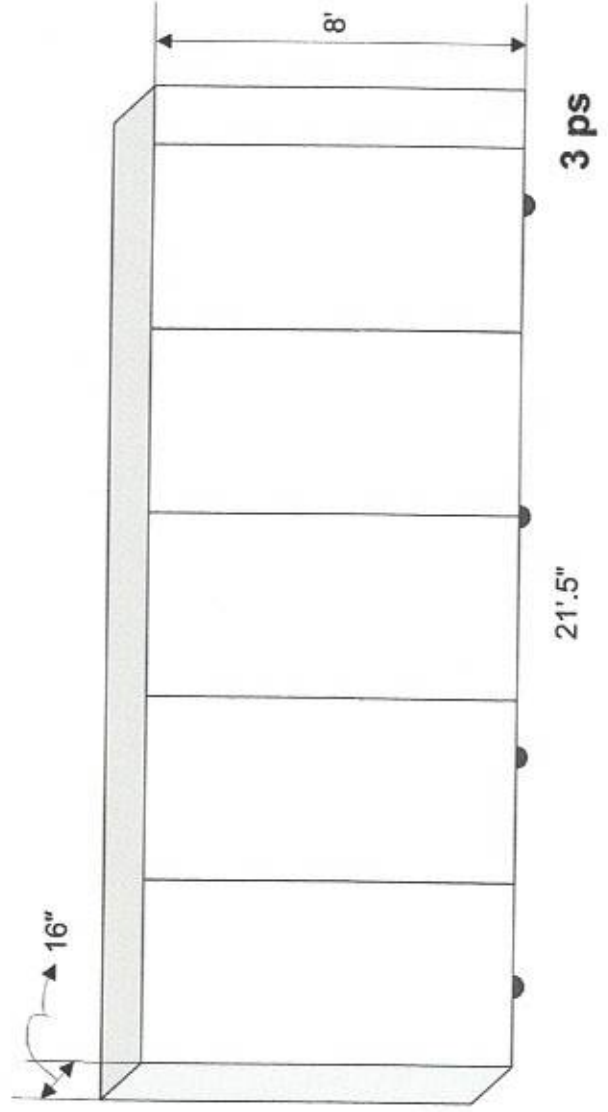
10 ජනවාරි 2023



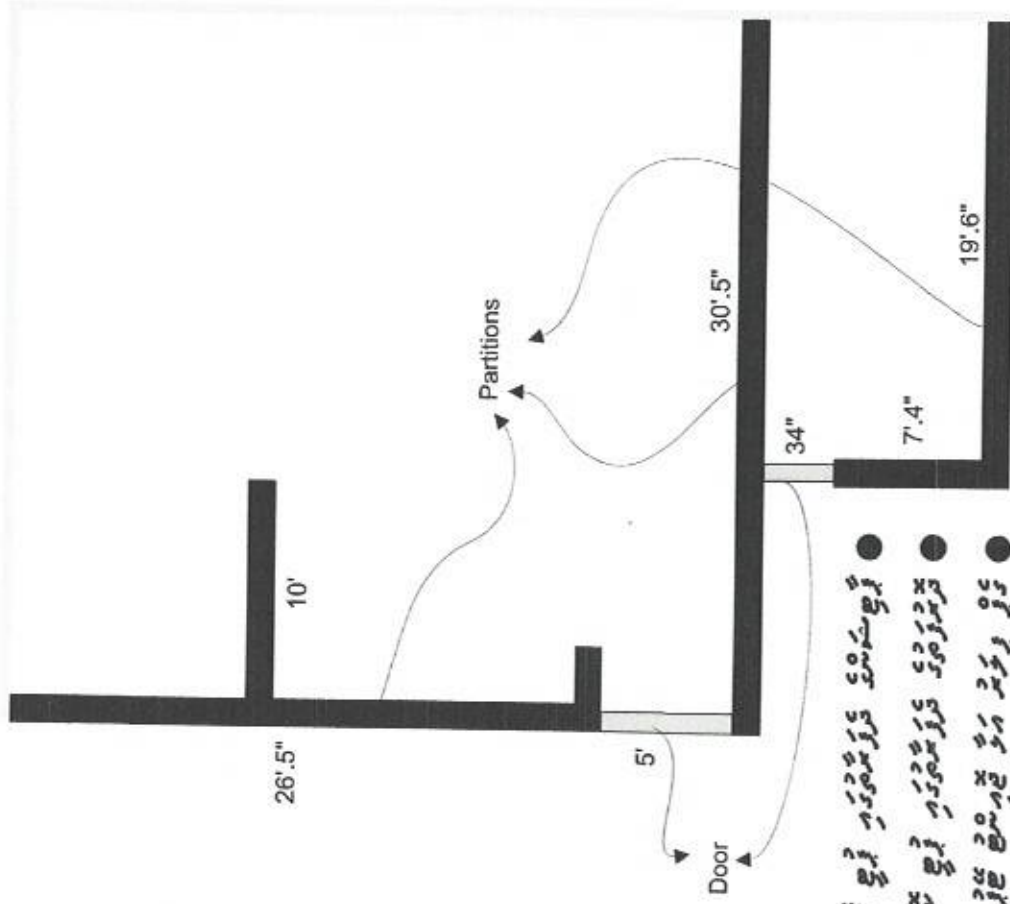
Annex 1



- کرسے کی تعداد 10 ہے
- کرسے کی تعداد 10 ہے، کرسے کی تعداد 10 ہے
- کرسے کی تعداد 10 ہے
- کرسے کی تعداد 10 ہے
- کرسے کی تعداد 10 ہے
- کرسے کی تعداد 10 ہے
- کرسے کی تعداد 10 ہے
- کرسے کی تعداد 10 ہے



Annex 3



- قریب سائمنٹ سٹریکچر کی تعمیر / ناکھ / ڈیجیٹائزیشن / سائمنٹ
- سائمنٹ سٹریکچر کی تعمیر / ناکھ / ڈیجیٹائزیشن / سائمنٹ
- سائمنٹ سٹریکچر کی تعمیر / ناکھ / ڈیجیٹائزیشن / سائمنٹ
- سائمنٹ سٹریکچر کی تعمیر / ناکھ / ڈیجیٹائزیشن / سائمنٹ
- سائمنٹ سٹریکچر کی تعمیر / ناکھ / ڈیجیٹائزیشن / سائمنٹ
- سائمنٹ سٹریکچر کی تعمیر / ناکھ / ڈیجیٹائزیشن / سائمنٹ

(تعمیرات کے لیے)