



Secretariat of the Kamadhoo Council  
Republic of Maldives

މަދަރުސާތަކުގެ ތެރެއިން ފަރާތްތަކުގެ ސަލާމަތު ރައްކާތެރިކޮށް  
ދެއްވާ ފަރާތްތަކުގެ ތެރެއިން

މަދަރުސާތަކުގެ ތެރެއިން ފަރާތްތަކުގެ ސަލާމަތު ރައްކާތެރިކޮށް  
ދެއްވާ ފަރާތްތަކުގެ ތެރެއިން

މަދަރުސާތަކުގެ ތެރެއިން ފަރާތްތަކުގެ ސަލާމަތު ރައްކާތެރިކޮށް  
ދެއްވާ ފަރާތްތަކުގެ ތެރެއިން ފަރާތްތަކުގެ ސަލާމަތު ރައްކާ  
ތެރިކޮށް ދެއްވާ ފަރާތްތަކުގެ ތެރެއިން

މަދަރުސާ

22 ޖަނުވަރީ 2023



Secretariat of the Kamadhoo Council  
 Republic of Maldives

ދިވެހިސަރުކާރުގެ ގެޒެޓް ގައި ބަޔާންކުރި ގޮތުގައި  
 2022 ވަނަ އަހަރުގެ ސަރުކާރުގެ ގޮތުގައި

## ފަންނީ ސަރުކާރުގެ ގޮތުގައި:

1. ސަރުކާރުގެ ގޮތުގައި
2. ސަރުކާރުގެ ގޮތުގައި
3. 1 (މިއަހަރުގެ ސަރުކާރުގެ ގޮތުގައި)
4. 2 (ސަރުކާރުގެ ގޮތުގައި)
5. 3 (ސަރުކާރުގެ ގޮތުގައި 1 ވަނަ އަހަރުގެ ސަރުކާރުގެ ގޮތުގައި)
6. 4 (ސަރުކާރުގެ ގޮތުގައި 2 ވަނަ އަހަރުގެ ސަރުކާރުގެ ގޮތުގައި)



Secretariat of the Kamadhoo Council  
Republic of Maldives

ދަޔުސާސާތު ޖުމްހޫރީ ސަރުކާރުގެ ގެޒެޓް ގަވާއިދު 1 ޕްލިއު ޖެއިވުމުގެ ދަށުން

މި ސަރުކާރުގެ ގެޒެޓް ގަވާއިދު 1 ޕްލިއު ޖެއިވުމުގެ ދަށުން

މި ސަރުކާރުގެ ގެޒެޓް ގަވާއިދު 1 ޕްލިއު ޖެއިވުމުގެ ދަށުން

1. މި ސަރުކާރުގެ ގެޒެޓް ގަވާއިދު 1 ޕްލިއު ޖެއިވުމުގެ ދަށުން ސަރުކާރުގެ ގެޒެޓް ގަވާއިދު 1 ޕްލިއު ޖެއިވުމުގެ ދަށުން
2. މި ސަރުކާރުގެ ގެޒެޓް ގަވާއިދު 1 ޕްލިއު ޖެއިވުމުގެ ދަށުން (IUL)314/INDIV/2023/3
3. މި ސަރުކާރުގެ ގެޒެޓް ގަވާއިދު 1 ޕްލިއު ޖެއިވުމުގެ ދަށުން ސަރުކާރުގެ ގެޒެޓް ގަވާއިދު 1 ޕްލިއު ޖެއިވުމުގެ ދަށުން
4. މި ސަރުކާރުގެ ގެޒެޓް ގަވާއިދު 1 ޕްލިއު ޖެއިވުމުގެ ދަށުން ސަރުކާރުގެ ގެޒެޓް ގަވާއިދު 1 ޕްލިއު ޖެއިވުމުގެ ދަށުން
5. މި ސަރުކާރުގެ ގެޒެޓް ގަވާއިދު 1 ޕްލިއު ޖެއިވުމުގެ ދަށުން ސަރުކާރުގެ ގެޒެޓް ގަވާއިދު 1 ޕްލިއު ޖެއިވުމުގެ ދަށުން

80 ވަނަ ބަޔާން

5-1 ވަނަ ބަޔާން ގަވާއިދު:

މި ސަރުކާރުގެ ގެޒެޓް ގަވާއިދު 1 ޕްލިއު ޖެއިވުމުގެ ދަށުން ސަރުކާރުގެ ގެޒެޓް ގަވާއިދު 1 ޕްލިއު ޖެއިވުމުގެ ދަށުން



5.2 ސަލާމް ދަލީބު ދަލީބު ދަލީބު ދަލީބު ދަލީބު ދަލީބު ދަލީބު ދަލީބު : 20 ދަލީބު

ޖެނެރަލް ޖެނެރަލް ޖެނެރަލް ޖެނެރަލް ޖެނެރަލް ޖެނެރަލް ޖެނެރަލް ޖެނެރަލް ޖެނެރަލް  
ޖެނެރަލް ޖެނެރަލް ޖެނެރަލް ޖެނެރަލް ޖެނެރަލް ޖެނެރަލް ޖެނެރަލް ޖެނެރަލް ޖެނެރަލް  
ޖެނެރަލް ޖެނެރަލް ޖެނެރަލް ޖެނެރަލް ޖެނެރަލް ޖެނެރަލް ޖެނެރަލް ޖެނެރަލް ޖެނެރަލް

100 ދަލީބު : ޖެނެރަލް

6. ޖެނެރަލް ދަލީބު ދަލީބު ދަލީބު

6.1 ޖެނެރަލް ދަލީބު ދަލީބު ދަލީބު ދަލީބު ދަލީބު ދަލީބު ދަލީބު ދަލީބު ދަލީބު ދަލީބު  
ދަލީބު ދަލީބު ދަލީބު ދަލީބު ދަލީބު ދަލީބު ދަލީބު ދަލީބު ދަލީބު ދަލީބު

6.2 ޖެނެރަލް ދަލީބު ދަލީބު ދަލީބު ދަލީބު ދަލީބު ދަލީބު ދަލީބު ދަލީބު ދަލީބު ދަލީބު

6.3 ޖެނެރަލް ދަލީބު ދަލީބު ދަލީބު ދަލީބު ދަލީބު ދަލީބު ދަލީބު ދަލީބު ދަލީބު ދަލީބު  
ދަލީބު ދަލީބު ދަލީބު ދަލީބު ދަލީބު ދަލީބު ދަލީބު ދަލީބު ދަލީބު ދަލީބު

7. ޖެނެރަލް ދަލީބު ދަލީބު ދަލީބު ދަލީބު

7.1 ޖެނެރަލް ދަލީބު ދަލީބު ދަލީބު ދަލީބު ދަލީބު ދަލީބު ދަލީބު ދަލީބު ދަލީބު ދަލީބު  
ޖެނެރަލް ދަލީބު ދަލީބު ދަލީބު ދަލީބު ދަލީބު ދަލީބު ދަލީބު ދަލީބު ދަލީބު ދަލީބު

8. ޖެނެރަލް ދަލީބު ދަލީބު ދަލީބު ދަލީބު

8.1 ޖެނެރަލް ދަލީބު ދަލީބު ދަލީބު ދަލީބު ދަލީބު ދަލީބު ދަލީބު ދަލީބު ދަލީބު ދަލީބު  
ޖެނެރަލް ދަލީބު ދަލީބު ދަލީބު ދަލީބު ދަލީބު ދަލީބު ދަލީބު ދަލީބު ދަލީބު ދަލީބު



Secretariat of the Kamadhoo Council  
Republic of Maldives

މަކަތްރިކަރުގެ ސެކްރެޓަރިއަޓް  
ކަމަދޯވުގެ ސެކްރެޓަރިއަޓް

1 - ބަންދު

މަސައްސަދާ ޖެނަރަލް ޕްރޮޖެކްޓް ( ޕްރޮޖެކްޓް ޕްރޮޖެކްޓް )



**HIGH BACK CHAIR**  
**QUANTITY- 15**

- Colour: Black/ Grey
- Material: Leather or Fabric
- 360 degree swivel
- With arm sets
- Comfortable seating and back rest
- Handle control to start and stop tilt
- Dimension (approximately) : as shown in the sample
- Ergonomic Design

Secretariat of the Kamadhoo Council  
Republic of Maldives

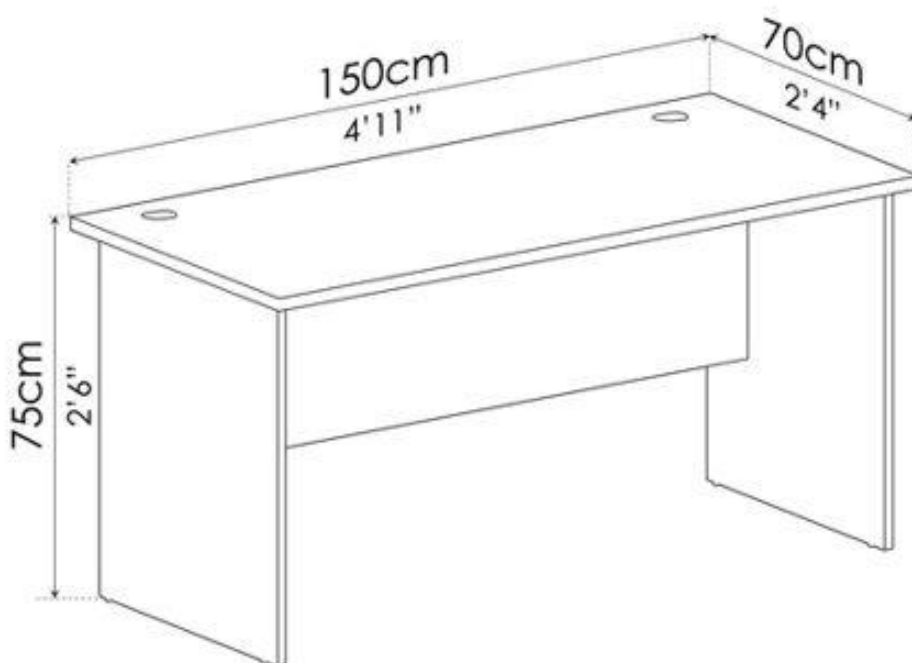
މަޢުލޫމާތު ނިންމުމުގެ ބަޔާން ސަރުކާރުގެ ފަރާތުން  
މަޢުލޫމާތު ނިންމުމުގެ ބަޔާން ސަރުކާރުގެ ފަރާތުން



### Administrative Desk

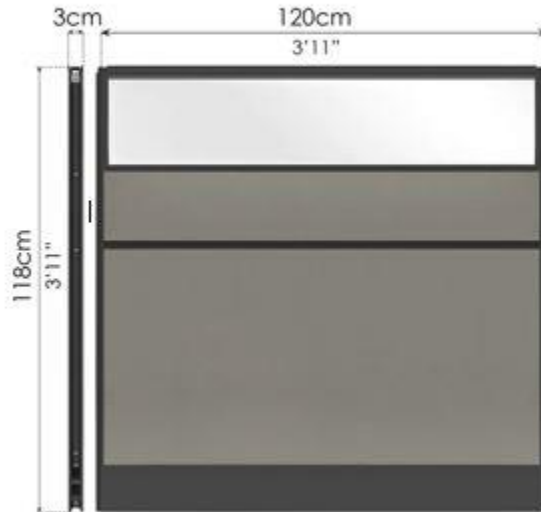
#### QUANTITY- 05

- Colour: As shown
- Material: wood
- With Pedestal (3 Drawers)
- Dimension (approximately) : 150cm x 70cm x 75cm

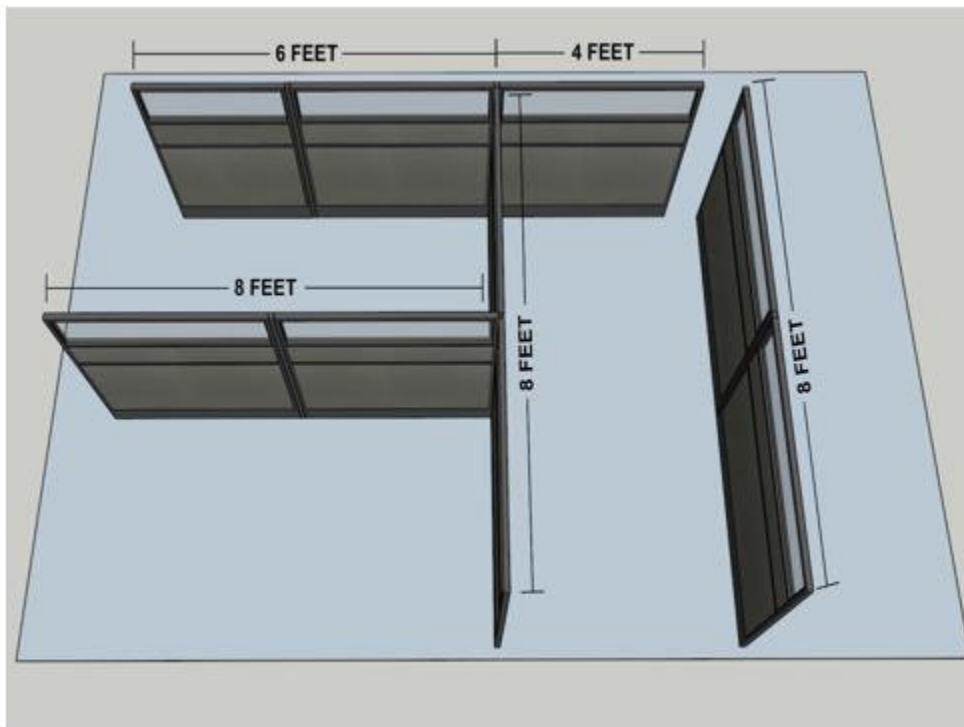




**Office Partition**  
**QUANTITY-as**  
**shown in picture**



- Colour: Grey
- Material: Plastic
- With all the connectors and stands
- Dimension (approximately):  
120cm x 3cm x 118cm





Secretariat of the Kamadhoo Council

Republic of Maldives

ދިވެހިސަރުކާރުގެ ގެޒެޓް ގައި ބަޔާންކޮށްފައިވާ ގޮތުގައި

2023 ވަނަ އަހަރު

އިތުރު ބަޔާން

بِسْمِ اللّٰهِ الرَّحْمٰنِ الرَّحِیْمِ

މިއަހަރުގެ ފެބްރުއަރީ މަހުގައި ބަޔާންކޮށްފައިވާ ގޮތުގައި

އިތުރު ބަޔާންކޮށްފައިވާ ގޮތުގައި.

މިއަހަރުގެ ފެބްރުއަރީ މަހުގައި ބަޔާންކޮށްފައިވާ ގޮތުގައި

..... / ރާއްޖޭގެ ގެޒެޓް ގައި

(.....) ބަޔާންކޮށްފައިވާ ގޮތުގައި ރާއްޖޭގެ ގެޒެޓް ގައި

ރާއްޖޭގެ ގެޒެޓް ގައި ބަޔާންކޮށްފައިވާ ގޮތުގައި.

މިއަހަރުގެ ފެބްރުއަރީ މަހުގައި ބަޔާންކޮށްފައިވާ ގޮތުގައި

..... / ރާއްޖޭގެ ގެޒެޓް ގައި ބަޔާންކޮށްފައިވާ ގޮތުގައި

ރާއްޖޭގެ ގެޒެޓް ގައި ބަޔާންކޮށްފައިވާ ގޮތުގައި.

ރާއްޖޭގެ ގެޒެޓް ގައި ބަޔާންކޮށްފައިވާ ގޮތުގައި.

1 ވަނަ އަހަރު 2023

ސަރުކާރުގެ ގެޒެޓް ގައި

..... ސަރުކާރުގެ ގެޒެޓް ގައި

..... ސަރުކާރުގެ ގެޒެޓް ގައި

Secretariat of the Kamadhoo Council  
Republic of Maldives

ދިވެހިސަރުކާރުގެ ގެޒެޓްގައި ބަޔާންކޮށްފައިވާ ގޮތުގައި  
ސަރުކާރުގެ ފަރާތުން

3 - ބަޔާން

ސަރުކާރުގެ ފަރާތުން ދިވެހިސަރުކާރުގެ ގެޒެޓްގައި ބަޔާންކޮށްފައިވާ ގޮތުގައި

	#
<input type="checkbox"/> ދިވެހިސަރުކާރުގެ ފަރާތުން ސަރުކާރުގެ ގެޒެޓްގައި ބަޔާންކޮށްފައިވާ ގޮތުގައި (4 ބަޔާން)	1
<input type="checkbox"/> ދިވެހިސަރުކާރުގެ ފަރާތުން ސަރުކާރުގެ ގެޒެޓްގައި ބަޔާންކޮށްފައިވާ ގޮތުގައި (ދިވެހިސަރުކާރުގެ ފަރާތުން ސަރުކާރުގެ ގެޒެޓްގައި ބަޔާންކޮށްފައިވާ ގޮތުގައި)	2
<input type="checkbox"/> ސަރުކާރުގެ ފަރާތުން ސަރުކާރުގެ ގެޒެޓްގައި ބަޔާންކޮށްފައިވާ ގޮތުގައި ( ބަޔާން )	3
<input type="checkbox"/> ސަރުކާރުގެ ފަރާތުން ސަރުކާރުގެ ގެޒެޓްގައި ބަޔާންކޮށްފައިވާ ގޮތުގައި ( ސަރުކާރުގެ ފަރާތުން ސަރުކާރުގެ ގެޒެޓްގައި ބަޔާންކޮށްފައިވާ ގޮތުގައި )	4
<input type="checkbox"/> ސަރުކާރުގެ ފަރާތުން ސަރުކާރުގެ ގެޒެޓްގައި ބަޔާންކޮށްފައިވާ ގޮތުގައި ( ސަރުކާރުގެ ފަރާތުން ސަރުކާރުގެ ގެޒެޓްގައި ބަޔާންކޮށްފައިވާ ގޮތުގައި )	6

