

بِسْمِ اللّٰهِ الرَّحْمٰنِ الرَّحِیْمِ

# مَدِينَة رَسْرَاة دَدَا كَرَبْرَوَه

د مَدِينَة رَسْرَاة دَدَا كَرَبْرَوَه دَسْرَاة مَدِينَة رَسْرَاة دَدَا كَرَبْرَوَه



RFP/PROC/PROJ/2023/07

1. **ሙያዊ ጥያቄዎች:**

ታዲያ ተገቢ የሆኑትን ስልጠናዎችን ያዘጋጃል። (ጋራ) ለሙያዊ ጥያቄዎች ለማሟላት የሚያስፈልጉትን ስልጠናዎችን ያዘጋጃል።

2. **የሙያዊ ጥያቄዎች ማሟላት:**

1. የሙያዊ ጥያቄዎች ማሟላት ለማረጋገጥ የሚያስፈልጉትን ሰነዶች ማስገባት።

3. **የሙያዊ ጥያቄዎች ማሟላት:**

1. የሙያዊ ጥያቄዎች ማሟላት ለማረጋገጥ የሚያስፈልጉትን ሰነዶች ማስገባት።
2. የሙያዊ ጥያቄዎች ማሟላት ለማረጋገጥ የሚያስፈልጉትን ሰነዶች ማስገባት።
3. የሙያዊ ጥያቄዎች ማሟላት ለማረጋገጥ የሚያስፈልጉትን ሰነዶች ማስገባት።
4. የሙያዊ ጥያቄዎች ማሟላት ለማረጋገጥ የሚያስፈልጉትን ሰነዶች ማስገባት።
5. የሙያዊ ጥያቄዎች ማሟላት ለማረጋገጥ የሚያስፈልጉትን ሰነዶች ማስገባት።
6. የሙያዊ ጥያቄዎች ማሟላት ለማረጋገጥ የሚያስፈልጉትን ሰነዶች ማስገባት።
7. የሙያዊ ጥያቄዎች ማሟላት ለማረጋገጥ የሚያስፈልጉትን ሰነዶች ማስገባት።
8. የሙያዊ ጥያቄዎች ማሟላት ለማረጋገጥ የሚያስፈልጉትን ሰነዶች ማስገባት።
9. የሙያዊ ጥያቄዎች ማሟላት ለማረጋገጥ የሚያስፈልጉትን ሰነዶች ማስገባት።
10. የሙያዊ ጥያቄዎች ማሟላት ለማረጋገጥ የሚያስፈልጉትን ሰነዶች ማስገባት።
11. የሙያዊ ጥያቄዎች ማሟላት ለማረጋገጥ የሚያስፈልጉትን ሰነዶች ማስገባት።
12. የሙያዊ ጥያቄዎች ማሟላት ለማረጋገጥ የሚያስፈልጉትን ሰነዶች ማስገባት።
13. የሙያዊ ጥያቄዎች ማሟላት ለማረጋገጥ የሚያስፈልጉትን ሰነዶች ማስገባት።

4. **የሙያዊ ጥያቄዎች ማሟላት:**


1. የሙያዊ ጥያቄዎች ማሟላት ለማረጋገጥ የሚያስፈልጉትን ሰነዶች ማስገባት።
2. የሙያዊ ጥያቄዎች ማሟላት ለማረጋገጥ የሚያስፈልጉትን ሰነዶች ማስገባት።
3. የሙያዊ ጥያቄዎች ማሟላት ለማረጋገጥ የሚያስፈልጉትን ሰነዶች ማስገባት።
4. የሙያዊ ጥያቄዎች ማሟላት ለማረጋገጥ የሚያስፈልጉትን ሰነዶች ማስገባት።
5. የሙያዊ ጥያቄዎች ማሟላት ለማረጋገጥ የሚያስፈልጉትን ሰነዶች ማስገባት።
6. የሙያዊ ጥያቄዎች ማሟላት ለማረጋገጥ የሚያስፈልጉትን ሰነዶች ማስገባት።

5. 2023 2023 2023 2023 2023

2023 2023 2023 2023 2023

6. 2023 2023 2023 2023 2023

- 1) 2023 75%
- 2) 2023 15%
- 3) 2023 10%

7. 2023 2023 2023 2023 2023

1. 2023 2023 2023 (75%)
2. 2023 2023 2023 2023 2023 2023 2023
3. 2023 (15%)
4. 2023 2023 2023 2023 2023 2023 2023
5. 2023 (10%)
6. 2023 2023 2023 2023 2023 2023 2023 2023 2023 2023

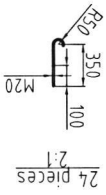
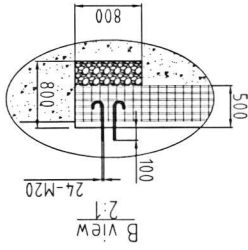
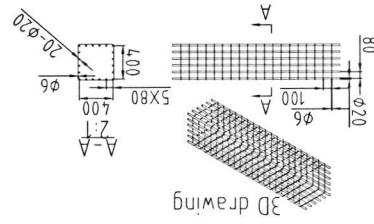
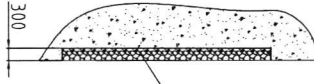
8. 2023 2023 2023 2023 2023

2023 2023 2023 2023 2023 2023 2023 2023 2023 2023 2023 2023 2023 2023 2023 2023

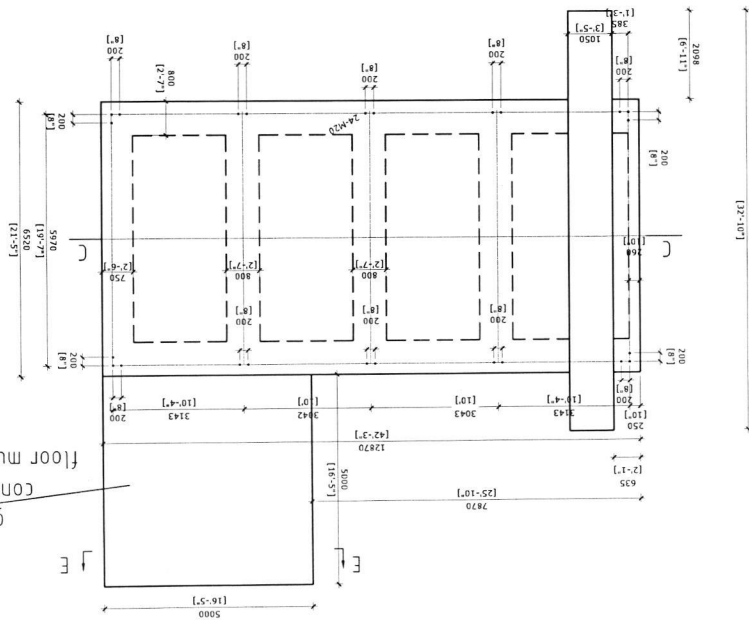
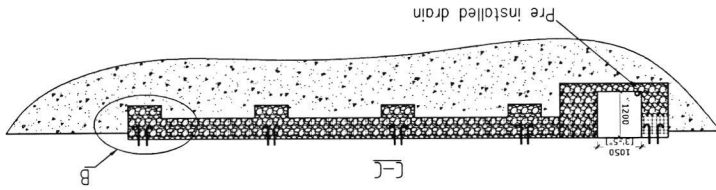
9. 2023 2023 2023 2023 2023

Email: Contract@mifco.com.mv

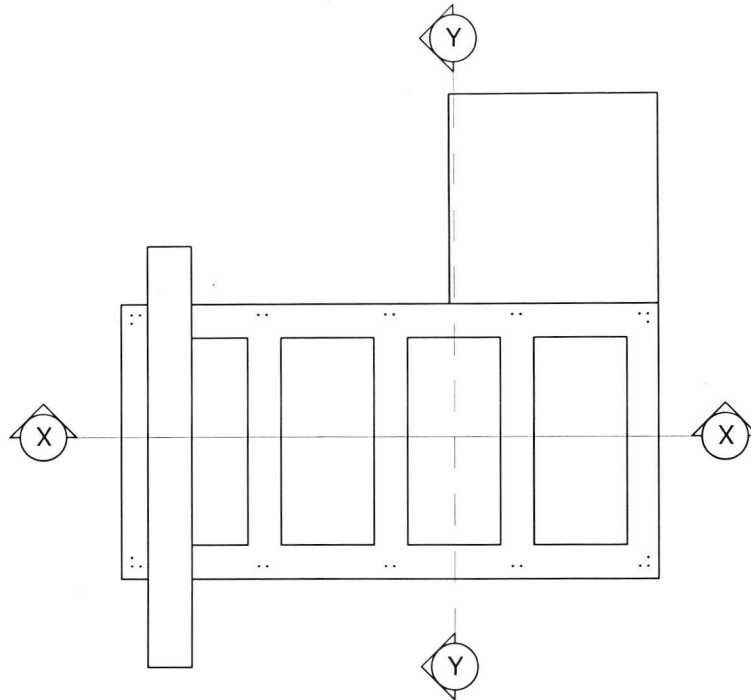
generator room foundation  
concrete foundation: The cement  
floor must be flatter, thickness: 300mm



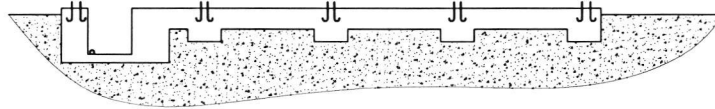
Remarks: The cement floor must be flatter



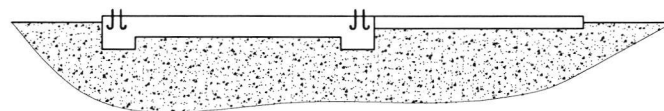
generator room foundation  
concrete foundation: The cement  
floor must be flatter, thickness: 20-30cm



TOP VIEW



SECTION X-X



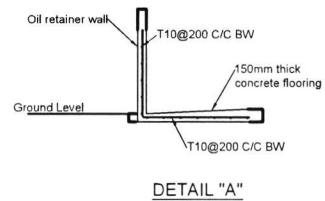
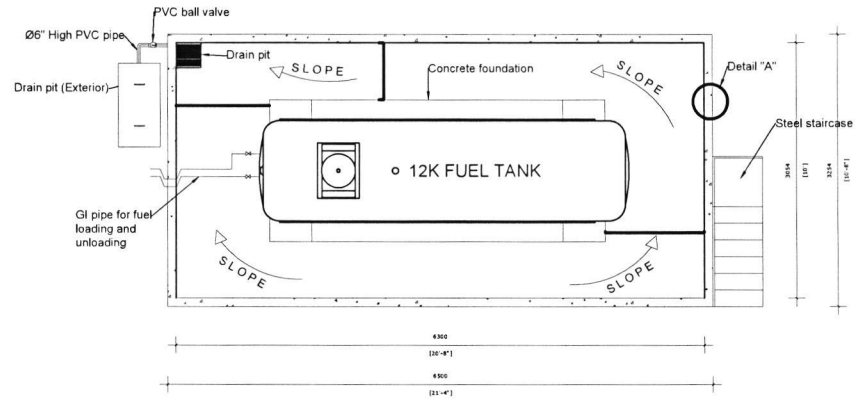
SECTION Y-Y

PROJECT TITLE:  
ICE PLANT FOUNDATION  
DRAWING TITLE:

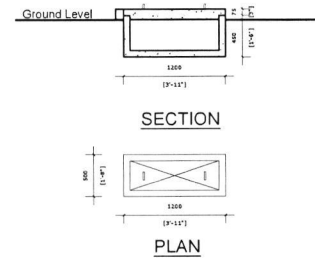
CLIENT:  
MALDIVES INDUSTRIAL FISHERIES COMPANY LIMITED

DATE:  
23/01/2023





REINFORCEMENT DETAIL



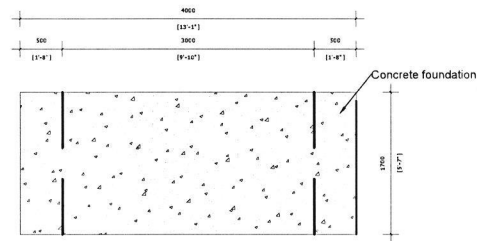
DRAIN PIT (EXTERNAL)

PROJECT TITLE:  
ICE PLANT CONCRETE WORKS  
  
DRAWING TITLE:

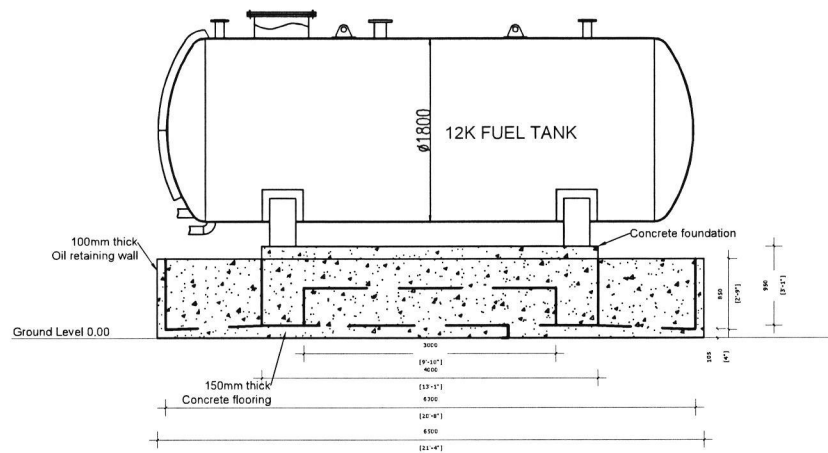
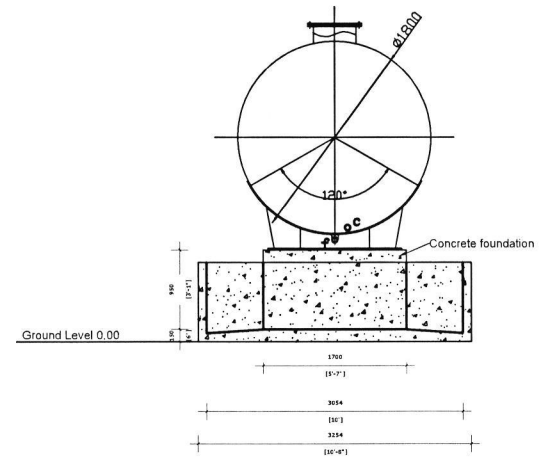
CLIENT:  
MALDIVES INDUSTRIAL FISHERIES COMPANY LIMITED

DATE:  
23/01/2023





top view



PROJECT TITLE:  
ICE PLANT CONCRETE WORKS  
  
DRAWING TITLE:

CLIENT:  
MALDIVES INDUSTRIAL FISHERIES COMPANY LIMITED

DATE:  
23/01/2023

