

އިދާރާތަކީ ސަރުކާރުގެ ސިފައިގައި ހުންނަ ފަރާތެވެ.

އިދާރާތަކީ ސަރުކާރުގެ ސިފައިގައި ހުންނަ ފަރާތެވެ.

އިދާރާތަކީ ސަރުކާރުގެ ސިފައިގައި ހުންނަ ފަރާތެވެ. 15 ފެބްރުއަރީ 2023 ގައި ހުންނަ ސަރުކާރުގެ ސިފައިގައި ހުންނަ ފަރާތެވެ.

1.1. 1. ސަރުކާރުގެ ސިފައިގައި ހުންނަ ފަރާތެވެ.

1.1.1 ސަރުކާރުގެ ސިފައިގައި ހުންނަ ފަރާތެވެ. 11 ފެބްރުއަރީ 2010 ގައި ހުންނަ ސަރުކާރުގެ ސިފައިގައި ހުންނަ ފަރާތެވެ.

11 ފެބްރުއަރީ 2010 ގައި ހުންނަ ސަރުކާރުގެ ސިފައިގައި ހުންނަ ފަރާތެވެ.

1.1.2 ސަރުކާރުގެ ސިފައިގައި ހުންނަ ފަރާތެވެ. 48 ފެބްރުއަރީ 2010 ގައި ހުންނަ ސަރުކާރުގެ ސިފައިގައި ހުންނަ ފަރާތެވެ.

1.1.3 ސަރުކާރުގެ ސިފައިގައި ހުންނަ ފަރާތެވެ. 4 ފެބްރުއަރީ 2010 ގައި ހުންނަ ސަރުކާރުގެ ސިފައިގައި ހުންނަ ފަރާތެވެ.

1.2 ސަރުކާރުގެ ސިފައިގައި ހުންނަ ފަރާތެވެ.

1.3 ސަރުކާރުގެ ސިފައިގައި ހުންނަ ފަރާތެވެ.

1.2.1 ސަރުކާރުގެ ސިފައިގައި ހުންނަ ފަރާތެވެ. 4 ފެބްރުއަރީ 2010 ގައި ހުންނަ ސަރުކާރުގެ ސިފައިގައި ހުންނަ ފަރާތެވެ.

1.2.2 ސަރުކާރުގެ ސިފައިގައި ހުންނަ ފަރާތެވެ. 24 ފެބްރުއަރީ 2010 ގައި ހުންނަ ސަރުކާރުގެ ސިފައިގައި ހުންނަ ފަރާތެވެ.

1.2.3 ސަރުކާރުގެ ސިފައިގައި ހުންނަ ފަރާތެވެ. 2 ފެބްރުއަރީ 2010 ގައި ހުންނަ ސަރުކާރުގެ ސިފައިގައި ހުންނަ ފަރާތެވެ.





















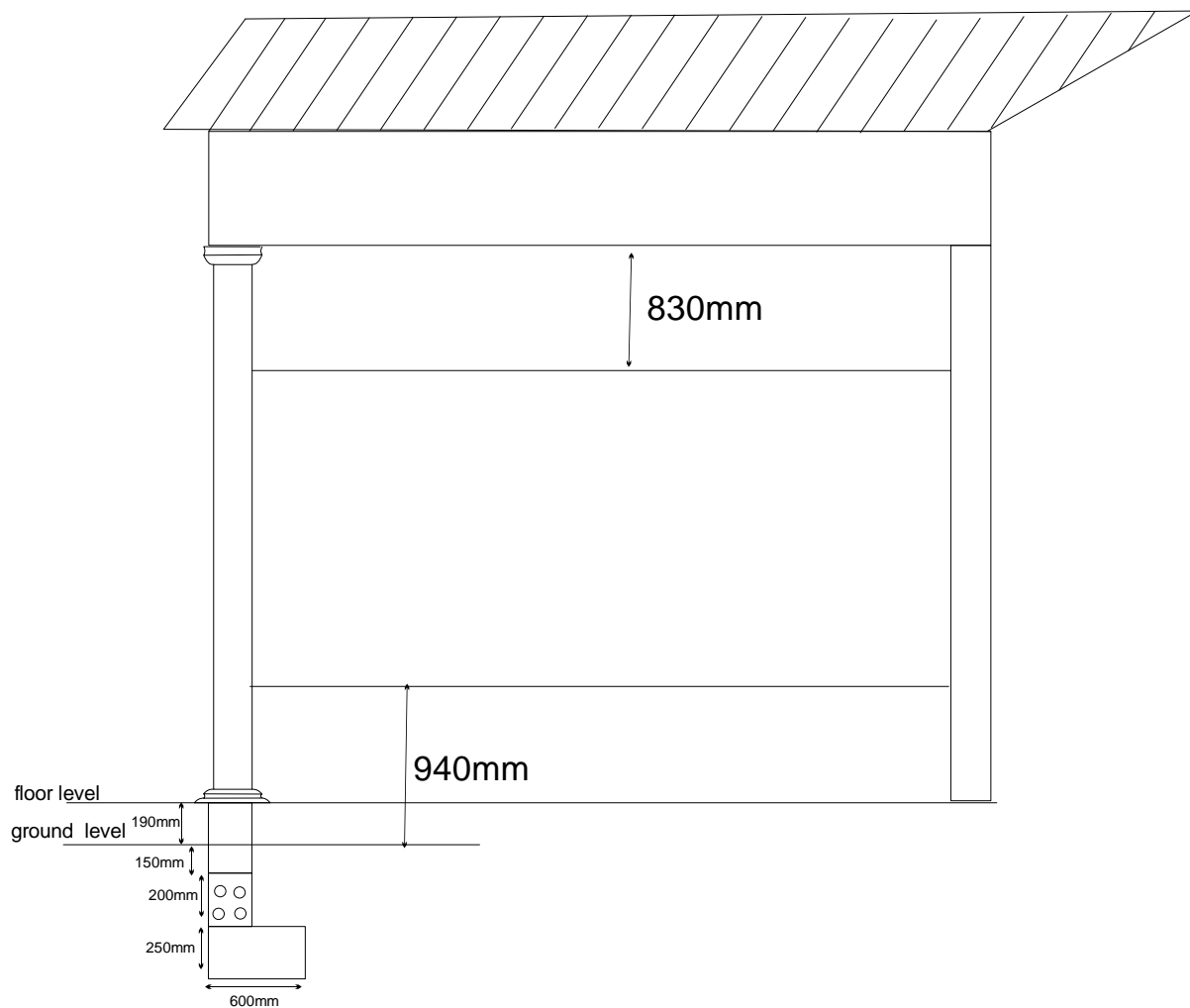




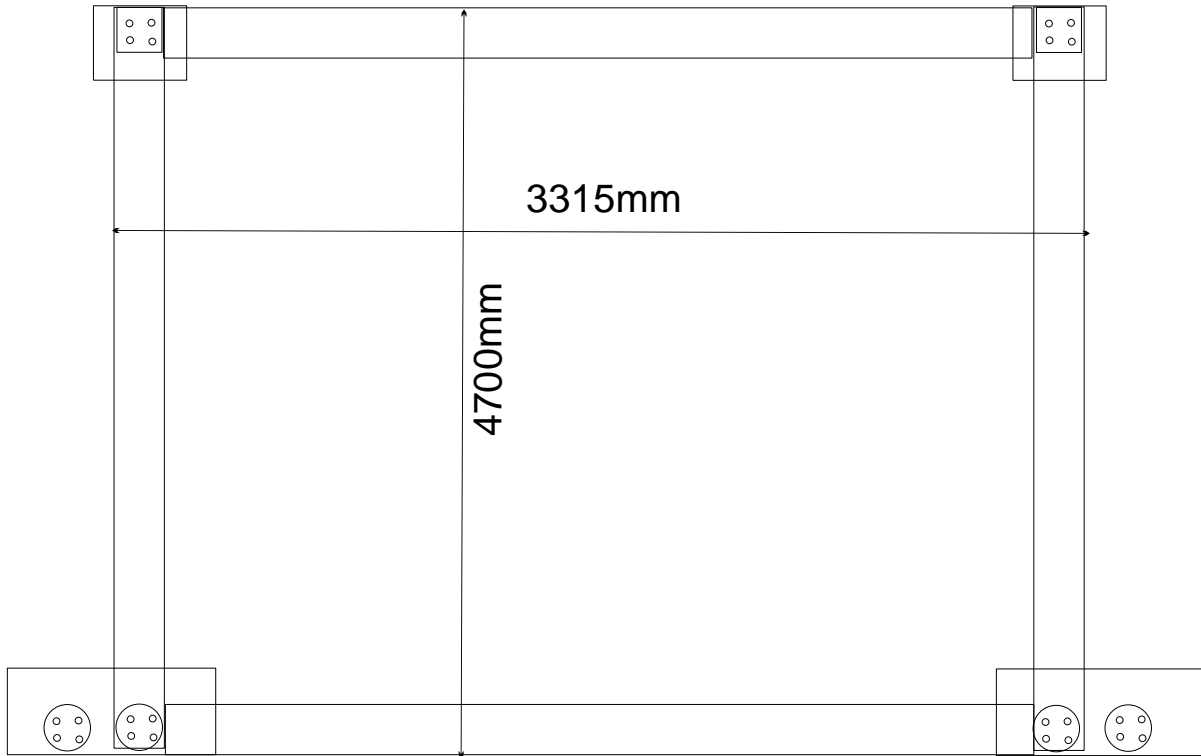




1.2 side view

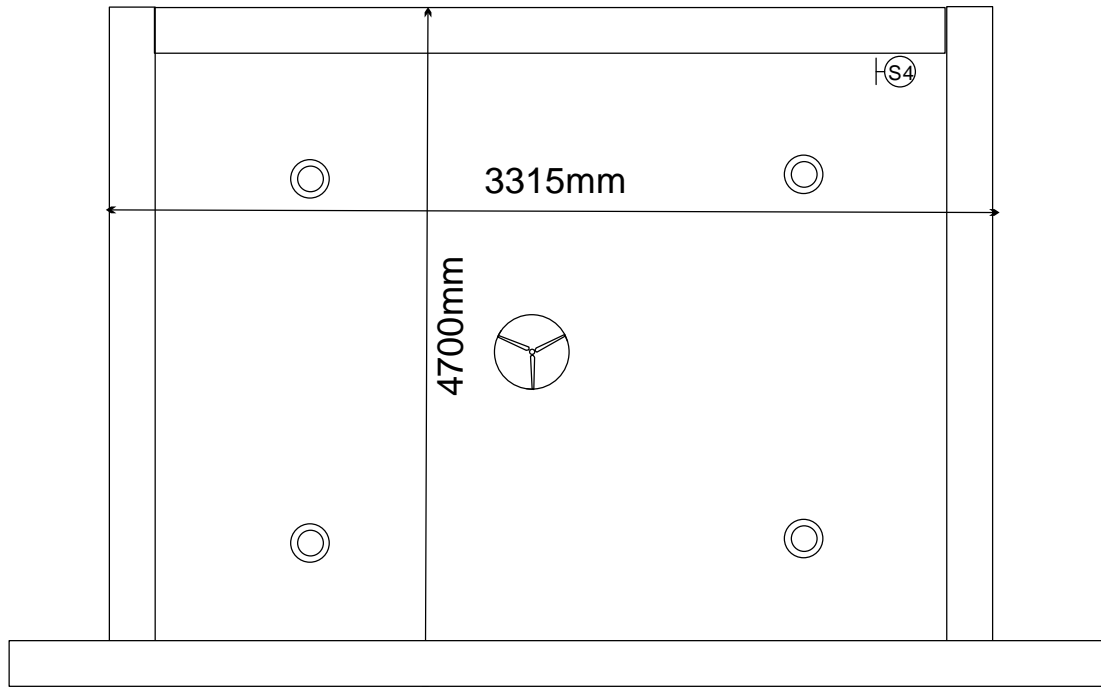


### 1.3 floor plan





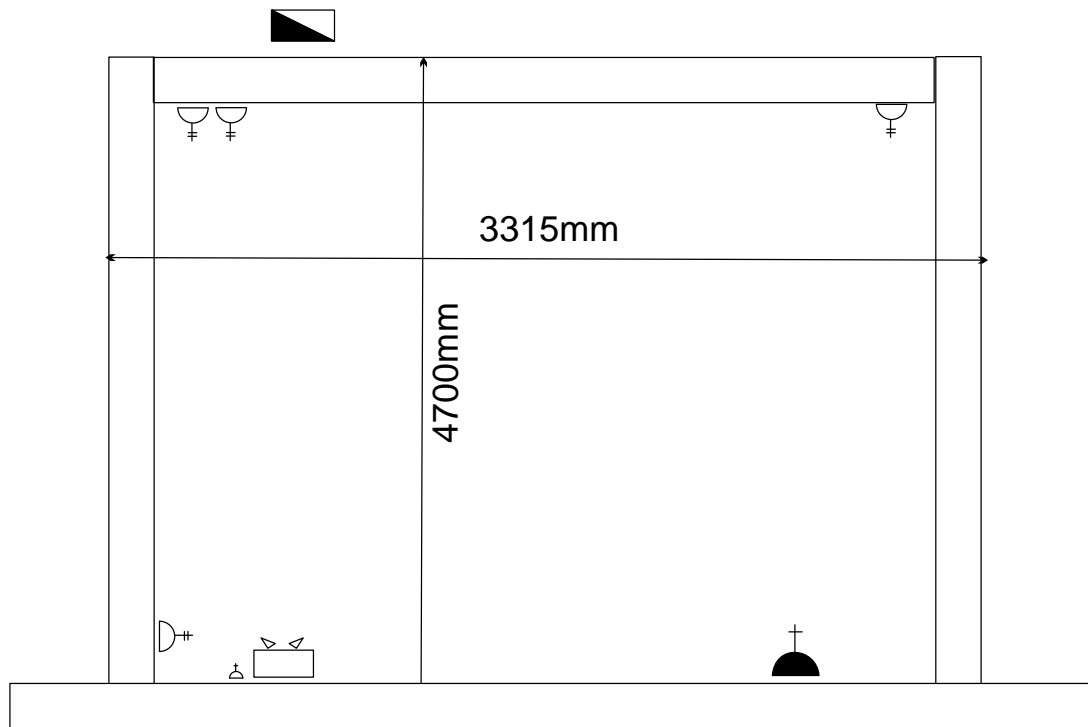
## 1.4 Electrical light layout



## Electrical lighting layout

Legend	
	Down lights c/w 24w led light
	wall light bulb (Weather proof)
	Ceiling fan (1.3m Diameter )
	one gang switch
	two gang switch
	three gang switch
	four gang switch
	photocell switch

## Electrical Socket layout



## Electrical Socket layout

Legend	
	Distribution board
	Network switch location
	1 x 13A Socket outlet
	2 x 13A Socket outlet
	Network outlet
	Emergency light two hours with 13A socket outlet
	1 x 15A socket outlet