

بِسْمِ اللّٰهِ الرَّحْمٰنِ الرَّحِیْمِ



## حکومت پنجاب

دستخط و سرنامی: سرنامی و دستخط

سرنامی و دستخط

Renovation of Masjidul Noor

PC-266/2023/W-13

(IUL)266-PR/266/2023/53

21 نومبر 2023

صفحہ 1

سرنامی و دستخط:

سرنامی و دستخط:

سرنامی و دستخط:

سرنامی و دستخط:

سرنامی و دستخط: 21 نومبر 2023

دستخط و سرنامی: سرنامی و دستخط

دستخط و سرنامی، سرنامی و دستخط

ސަލާ ސަފްހާ 1

ޖަވާބު ދަންނަވާ ސަފްހާ

ޖަވާބު ދަންނަވާ ސަފްހާ	ޖަވާބު ދަންނަވާ ނަންބަރު
<p>ފަލުކު ޖަވާބު ދަންނަވާ ސަފްހާ: ސަލާ ސަފްހާ 266-PR/266/2023/53 (IUL)</p> <p>ޖަވާބު ދަންނަވާ ތާރީޚު: 21 ޖޯނުއަރީ 2023 (ފަލުކު ސަފްހާ)</p>	1.1
<p>ޖަވާބު ދަންނަވާ ސަފްހާ: ސަލާ ސަފްހާ 266-PR/266/2023/53 (IUL)</p> <p>ޖަވާބު ދަންނަވާ ތާރީޚު: 21 ޖޯނުއަރީ 2023 (ފަލުކު ސަފްހާ)</p> <p>ޖަވާބު ދަންނަވާ ޖަހާ ވަގުތު: 10:15 ގަޑީގަ</p> <p>ފޯން ނަންބަރު: 6527166 ފޯން ނަންބަރު: 6527177</p>	8.1
<p>ޖަވާބު ދަންނަވާ ސަފްހާ: ސަލާ ސަފްހާ 266-PR/266/2023/53 (IUL)</p> <p>ޖަވާބު ދަންނަވާ ތާރީޚު: 26 ޖޯނުއަރީ 2023 (ފަލުކު ސަފްހާ)</p> <p>ޖަވާބު ދަންނަވާ ޖަހާ ވަގުތު: 10:15 ގަޑީގަ</p> <p>ފޯން ނަންބަރު: 6527166 ފޯން ނަންބަރު: 6527177</p>	9.1
<p>ޖަވާބު ދަންނަވާ ސަފްހާ: ސަލާ ސަފްހާ 266-PR/266/2023/53 (IUL)</p> <p>ޖަވާބު ދަންނަވާ ތާރީޚު: 26 ޖޯނުއަރީ 2023 (ފަލުކު ސަފްހާ)</p> <p>ޖަވާބު ދަންނަވާ ޖަހާ ވަގުތު: 10:15 ގަޑީގަ</p> <p>ފޯން ނަންބަރު: 6527166 ފޯން ނަންބަރު: 6527177</p> <p>ފޯން ނަންބަރު: <a href="mailto:bids@kulhudhuffushicity.gov.mv">bids@kulhudhuffushicity.gov.mv</a></p>	9.2
<p>ފަލުކު ޖަވާބު ދަންނަވާ ސަފްހާ: ސަލާ ސަފްހާ 266-PR/266/2023/53 (IUL)</p>	13.1
<p>ފަލުކު ޖަވާބު ދަންނަވާ ސަފްހާ: ސަލާ ސަފްހާ 266-PR/266/2023/53 (IUL)</p> <p>ޖަވާބު ދަންނަވާ ތާރީޚު: 5 ޖޯނުއަރީ 2023 (ފަލުކު ސަފްހާ)</p> <p>ޖަވާބު ދަންނަވާ ޖަހާ ވަގުތު: 10:15 ގަޑީގަ</p> <p>ފޯން ނަންބަރު: 6527166 ފޯން ނަންބަރު: 6527177</p>	17.1
<p>ފަލުކު ޖަވާބު ދަންނަވާ ސަފްހާ: ސަލާ ސަފްހާ 266-PR/266/2023/53 (IUL)</p> <p>ޖަވާބު ދަންނަވާ ތާރީޚު: 5 ޖޯނުއަރީ 2023 (ފަލުކު ސަފްހާ)</p> <p>ޖަވާބު ދަންނަވާ ޖަހާ ވަގުތު: 10:15 ގަޑީގަ</p> <p>ފޯން ނަންބަރު: 6527166 ފޯން ނަންބަރު: 6527177</p>	19.1
<p>ފަލުކު ޖަވާބު ދަންނަވާ ސަފްހާ: ސަލާ ސަފްހާ 266-PR/266/2023/53 (IUL)</p>	22.1
<p>ފަލުކު ޖަވާބު ދަންނަވާ ސަފްހާ: ސަލާ ސަފްހާ 266-PR/266/2023/53 (IUL)</p>	30.1
<p>ފަލުކު ޖަވާބު ދަންނަވާ ސަފްހާ: ސަލާ ސަފްހާ 266-PR/266/2023/53 (IUL)</p>	32.1

ސަލާ ސަފްހާ 2 - ޖަވާބު ދަންނަވާ ސަފްހާ























دستور و قانون اساسی جزوه و کتابخانه و مرکز اسناد و کتابخانه و مرکز اسناد  
 17.09 33.2

33.2. قرارگیری و خواندن و قانونی 17.09 در کتابخانه و مرکز اسناد و کتابخانه و مرکز اسناد  
 قانونی جزوه و کتابخانه و مرکز اسناد و کتابخانه و مرکز اسناد  
 شماره پرونده 13-K/CIR/2018/01 و تاریخ 18 اردیبهشت 1398  
 در پرونده 13-K/CIR/2018/01 و تاریخ 18 اردیبهشت 1398  
 پرونده 13-K/CIR/2018/01 و تاریخ 18 اردیبهشت 1398  
 پرونده 13-K/CIR/2018/01 و تاریخ 18 اردیبهشت 1398

33.3. قرارگیری و خواندن و قانونی 17.09 در کتابخانه و مرکز اسناد و کتابخانه و مرکز اسناد  
 قانونی جزوه و کتابخانه و مرکز اسناد و کتابخانه و مرکز اسناد  
 شماره پرونده 13-K/CIR/2018/01 و تاریخ 19 اردیبهشت 1398  
 پرونده 13-K/CIR/2018/01 و تاریخ 19 اردیبهشت 1398  
 پرونده 13-K/CIR/2018/01 و تاریخ 19 اردیبهشت 1398  
 پرونده 13-K/CIR/2018/01 و تاریخ 19 اردیبهشت 1398

33.4. قرارگیری و خواندن و قانونی 17.09 در کتابخانه و مرکز اسناد و کتابخانه و مرکز اسناد  
 قانونی جزوه و کتابخانه و مرکز اسناد و کتابخانه و مرکز اسناد  
 شماره پرونده 13-K/CIR/2018/01 و تاریخ 19 اردیبهشت 1398  
 پرونده 13-K/CIR/2018/01 و تاریخ 19 اردیبهشت 1398  
 پرونده 13-K/CIR/2018/01 و تاریخ 19 اردیبهشت 1398  
 پرونده 13-K/CIR/2018/01 و تاریخ 19 اردیبهشت 1398

34.1 و 34. قرارگیری و خواندن و قانونی 17.11 در کتابخانه و مرکز اسناد و کتابخانه و مرکز اسناد  
 قانونی جزوه و کتابخانه و مرکز اسناد و کتابخانه و مرکز اسناد  
 شماره پرونده 13-K/CIR/2018/01 و تاریخ 21 اردیبهشت 1398  
 پرونده 13-K/CIR/2018/01 و تاریخ 21 اردیبهشت 1398  
 پرونده 13-K/CIR/2018/01 و تاریخ 21 اردیبهشت 1398  
 پرونده 13-K/CIR/2018/01 و تاریخ 21 اردیبهشت 1398

















4 - ބަލާ ބަލާ

މި ބަލާ ބަލާ ބަލާ ބަލާ ބަލާ ބަލާ

ބަލާ ބަލާ ބަލާ ބަލާ ބަލާ ބަލާ				
ބަލާ ބަލާ ބަލާ ބަލާ (ބަލާ ބަލާ)	ބަލާ ބަލާ ބަލާ	ބަލާ ބަލާ ބަލާ	#	
	ބަލާ ބަލާ			
ބަލާ ބަލާ ބަލާ ބަލާ ބަލާ ބަލާ				
ބަލާ ބަލާ ބަލާ ބަލާ (ބަލާ ބަލާ)	ބަލާ ބަލާ ބަލާ	ބަލާ ބަލާ ބަލާ	ބަލާ ބަލާ ބަލާ ބަލާ ބަލާ	#
	ބަލާ ބަލާ			

### 5 - ځیټی

#### ګرېټی 5 (ګرېټی) لاسان کوریون و کوریون راجی

ګرېټی لاسان کوریون و کوریون راجی				
ګرېټی لاسان کوریون و کوریون راجی (ګرېټی لاسان کوریون و کوریون راجی)	ګرېټی لاسان کوریون و کوریون راجی	ګرېټی لاسان کوریون و کوریون راجی	ګرېټی لاسان کوریون و کوریون راجی	#
				ځیټی









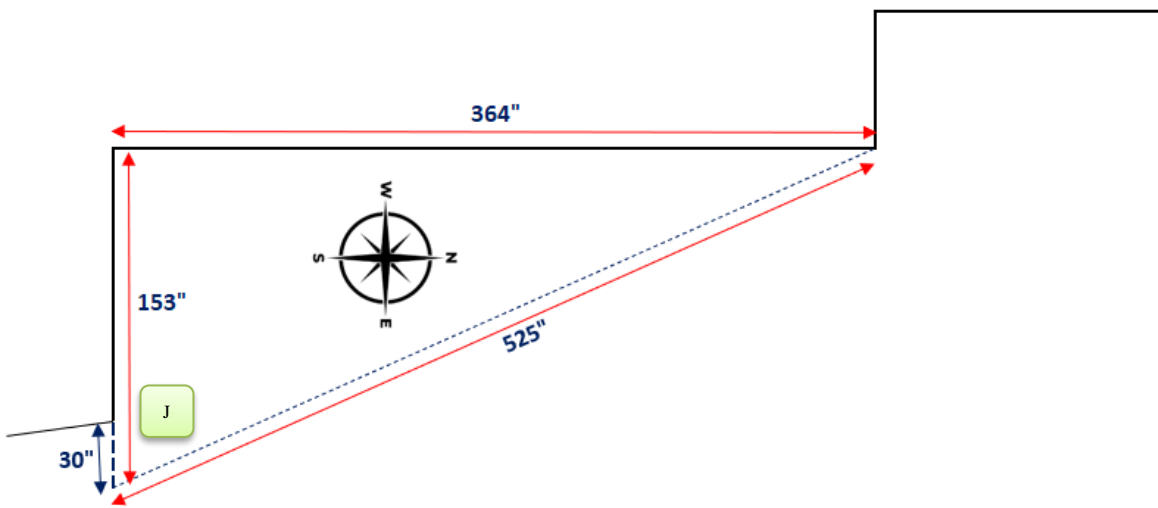
# 6 - **شروط**

## شروط ترميم وتطوير النخلة في المنطقة المخصصة

حذف النخلة المخصصة لتطوير المنطقة المخصصة في المنطقة المخصصة وتطوير المنطقة المخصصة في المنطقة المخصصة.

### 1. شروط تطوير المنطقة المخصصة

1.1 شروط تطوير المنطقة المخصصة



1.2 شروط تطوير المنطقة المخصصة

1.3 شروط تطوير المنطقة المخصصة

1.4 شروط تطوير المنطقة المخصصة

1.5 شروط تطوير المنطقة المخصصة

1.6 شروط تطوير المنطقة المخصصة

1.7 شروط تطوير المنطقة المخصصة

1.8 شروط تطوير المنطقة المخصصة

...  
...

1.9 ...  
...

1.10 ...  
...

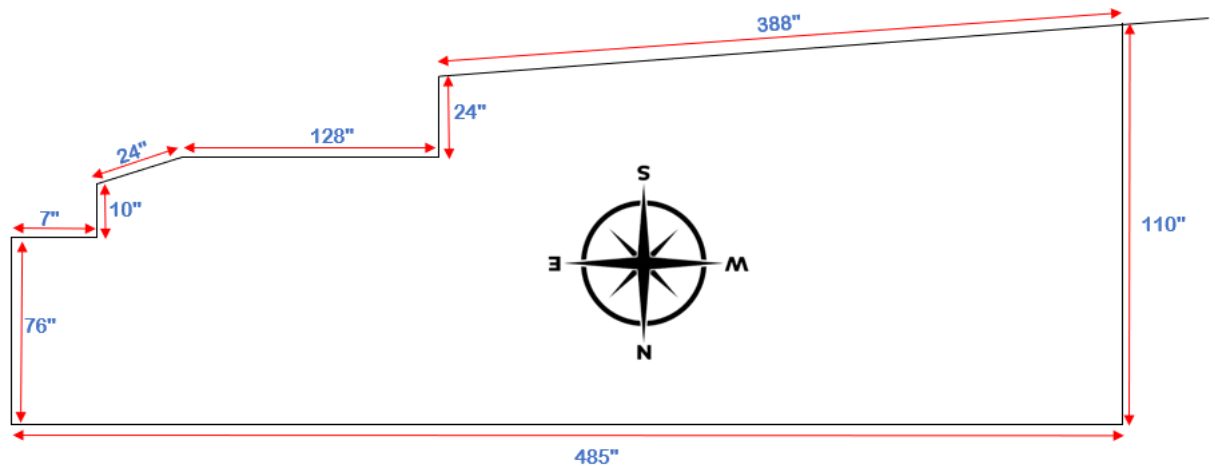
1.11 ...  
...

1.12 ...

1.13 ...

2. ...

2.1 ...



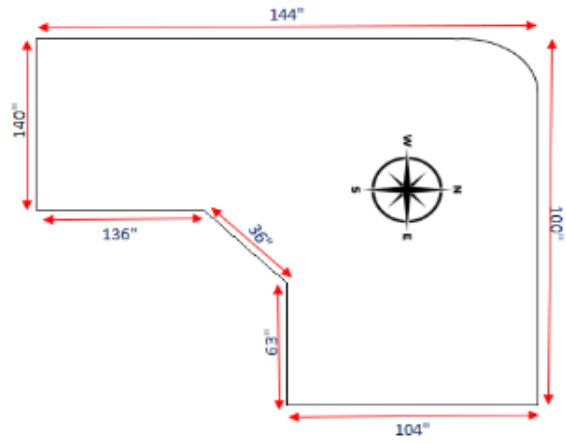
2.2 ...

2.3 ...

2.4 ...  
...

2.5 ...





**4.2 4.2.1 4.2.2**

4.2.1 4.2.1 4.2.2

4.2.2 4.2.2

**4.3 4.3.1**

4.3.1 4.3.1

**4.4 4.4.1 4.4.2**

4.4.1 4.4.1

4.4.2 4.4.2

**4.5 4.5.1**

4.5.1 4.5.1

55 55 20mm 4.5.2 18 (Surface Mount Round Shape) 1

4.6 4.6.1 4.6.2 4.6.3

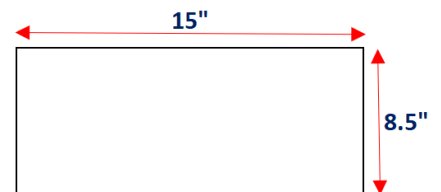
18 (Surface Mount Round Shape) 2 4.6.1 4.6.2 4.6.3

4.7 4.7.1 4.7.2

18 (Surface Mount Round Shape) 1 (Warm) 4.7.1 4.7.2 2.5mm

4.8 4.8.1

4.8.1



4.8.2

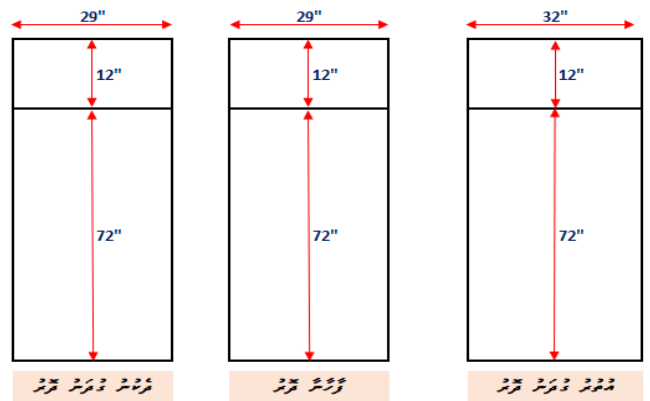
4.8.3

4.9 4.9.1 4.9.2 4.9.3 4.9.4

- 4.9.1 4.9.2 4.9.3 4.9.4

4.10 4.10.1 4.10.2

- 4.10.1 4.10.2



- 4.10.3 4.10.4 4.10.5

4.11 4.11.1 4.11.2

- 4.11.1 4.11.2

4.11.3 Կառուցված շենքի վրա օդային թռչող սարքերի վրա 2 մետր հեռավորություն պահպանելու անհրաժեշտ է. 4 մետր հեռավորություն պահպանելու անհրաժեշտ է. 1:4 սահմանը պահպանելու անհրաժեշտ է.

4.11.4 Կառուցված շենքի վրա օդային թռչող սարքերի վրա 2 մետր հեռավորություն պահպանելու անհրաժեշտ է. 4 մետր հեռավորություն պահպանելու անհրաժեշտ է. 1:4 սահմանը պահպանելու անհրաժեշտ է.

4.11.5 Կառուցված շենքի վրա օդային թռչող սարքերի վրա 2 մետր հեռավորություն պահպանելու անհրաժեշտ է. 4 մետր հեռավորություն պահպանելու անհրաժեշտ է. 1:2:3 սահմանը պահպանելու անհրաժեշտ է.

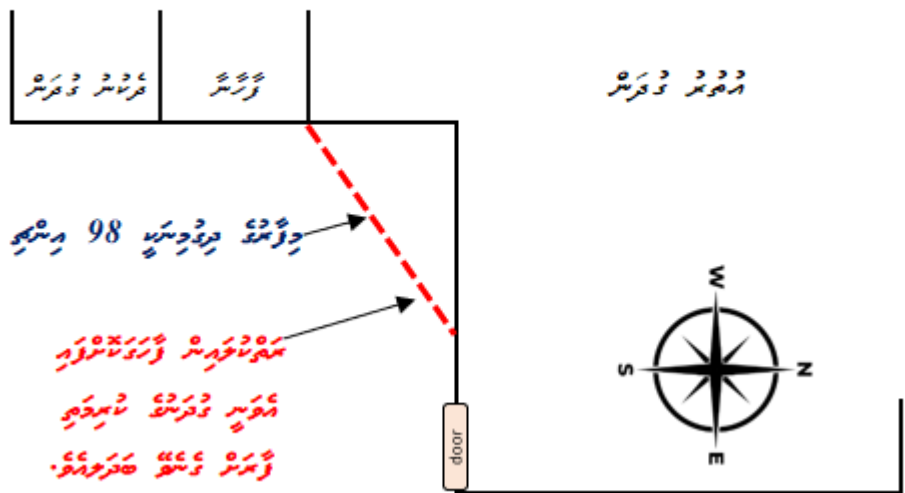
4.11.6 Կառուցված շենքի վրա օդային թռչող սարքերի վրա 2 մետր հեռավորություն պահպանելու անհրաժեշտ է. 4 մետր հեռավորություն պահպանելու անհրաժեշտ է. 1:4 սահմանը պահպանելու անհրաժեշտ է.

4.11.7 Կառուցված շենքի վրա օդային թռչող սարքերի վրա 2 մետր հեռավորություն պահպանելու անհրաժեշտ է. 4 մետր հեռավորություն պահպանելու անհրաժեշտ է. 1:4 սահմանը պահպանելու անհրաժեշտ է.

4.11.8 Կառուցված շենքի վրա օդային թռչող սարքերի վրա 2 մետր հեռավորություն պահպանելու անհրաժեշտ է. 4 մետր հեռավորություն պահպանելու անհրաժեշտ է. 1:4 սահմանը պահպանելու անհրաժեշտ է.

4.11.9 Կառուցված շենքի վրա օդային թռչող սարքերի վրա 2 մետր հեռավորություն պահպանելու անհրաժեշտ է. 4 մետր հեռավորություն պահպանելու անհրաժեշտ է. 1:4 սահմանը պահպանելու անհրաժեշտ է.

**Շենքի մոտով օդային թռչող սարքերի վրա 2 մետր հեռավորություն պահպանելու անհրաժեշտ է.**



4.34 Կառուցված շենքի վրա օդային թռչող սարքերի վրա 2 մետր հեռավորություն պահպանելու անհրաժեշտ է. 4 մետր հեռավորություն պահպանելու անհրաժեշտ է. 1:4 սահմանը պահպանելու անհրաժեշտ է. (Samhwa , Caparol , Joton)

**4.12 Կառուցված շենքի մոտով օդային թռչող սարքերի վրա 2 մետր հեռավորություն պահպանելու անհրաժեշտ է.**

4.12.1 Կառուցված շենքի վրա օդային թռչող սարքերի վրա 2 մետր հեռավորություն պահպանելու անհրաժեշտ է. 4 մետր հեռավորություն պահպանելու անհրաժեշտ է. 1:4 սահմանը պահպանելու անհրաժեշտ է.

4.12.2 Կառուցված շենքի վրա օդային թռչող սարքերի վրա 2 մետր հեռավորություն պահպանելու անհրաժեշտ է. 4 մետր հեռավորություն պահպանելու անհրաժեշտ է. 1:4 սահմանը պահպանելու անհրաժեշտ է.



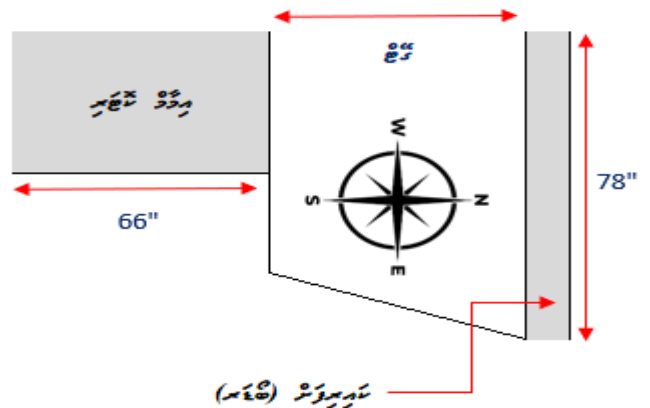
5. 5.1 5.2

5.1 5.2

- 5.1.1 5.1.1
- 5.1.2 5.1.2
- 5.1.3 5.1.3
- 5.1.4 5.1.4
- 5.1.5 5.1.5

5.2 5.2

5.2.1



- 5.2.2 5.2.2
- 5.2.3 5.2.3
- 5.2.4 5.2.4
- 5.2.5 5.2.5
- 5.2.6 5.2.6

5.3 5.3 ބަނޑު ވަޅު ބޭނުންކުރާ ފެންވަރު

5.3.1 ބަނޑު ވަޅު ބޭނުންކުރާ ފެންވަރު 25mm ގެ ނިސްބަތްގަނޑު ބޭނުންކުރާ ފެންވަރު ބަނޑު ވަޅު ބޭނުންކުރާ ފެންވަރު ބޭނުންކުރާ ފެންވަރު ބޭނުންކުރާ ފެންވަރު ބޭނުންކުރާ ފެންވަރު

5.3.2 ބަނޑު ވަޅު ބޭނުންކުރާ ފެންވަރު 25mm ގެ ނިސްބަތްގަނޑު ބޭނުންކުރާ ފެންވަރު ބަނޑު ވަޅު ބޭނުންކުރާ ފެންވަރު ބޭނުންކުރާ ފެންވަރު ބޭނުންކުރާ ފެންވަރު ބޭނުންކުރާ ފެންވަރު

5.3.3 ބަނޑު ވަޅު ބޭނުންކުރާ ފެންވަރު 25mm ގެ ނިސްބަތްގަނޑު ބޭނުންކުރާ ފެންވަރު ބަނޑު ވަޅު ބޭނުންކުރާ ފެންވަރު ބޭނުންކުރާ ފެންވަރު ބޭނުންކުރާ ފެންވަރު ބޭނުންކުރާ ފެންވަރު

5.3.4 ބަނޑު ވަޅު ބޭނުންކުރާ ފެންވަރު 14 ވަނަ ބަނޑު ވަޅު ބޭނުންކުރާ ފެންވަރު ބަނޑު ވަޅު ބޭނުންކުރާ ފެންވަރު ބޭނުންކުރާ ފެންވަރު ބޭނުންކުރާ ފެންވަރު ބޭނުންކުރާ ފެންވަރު

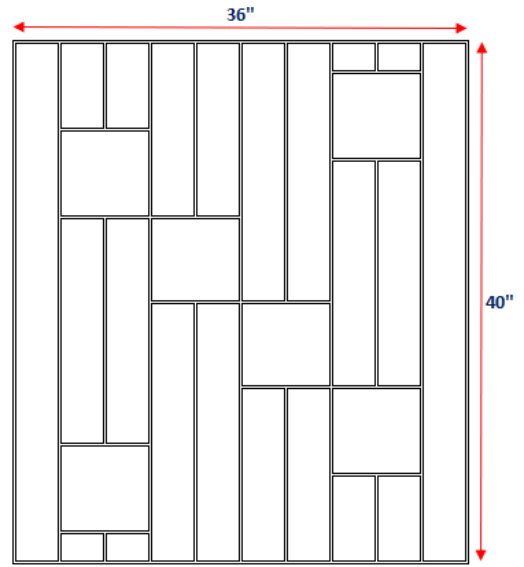
2.5mm ގެ ނިސްބަތްގަނޑު ބޭނުންކުރާ ފެންވަރު ބަނޑު ވަޅު ބޭނުންކުރާ ފެންވަރު ބޭނުންކުރާ ފެންވަރު ބޭނުންކުރާ ފެންވަރު ބޭނުންކުރާ ފެންވަރު ބޭނުންކުރާ ފެންވަރު ބޭނުންކުރާ ފެންވަރު

5.4 5.4 ބަނޑު ވަޅު ބޭނުންކުރާ ފެންވަރު

5.4.1 ބަނޑު ވަޅު ބޭނުންކުރާ ފެންވަރު 1/2 ވަނަ ބަނޑު ވަޅު ބޭނުންކުރާ ފެންވަރު ބަނޑު ވަޅު ބޭނުންކުރާ ފެންވަރު ބޭނުންކުރާ ފެންވަރު ބޭނުންކުރާ ފެންވަރު ބޭނުންކުރާ ފެންވަރު ބޭނުންކުރާ ފެންވަރު

5.4.2 ބަނޑު ވަޅު ބޭނުންކުރާ ފެންވަރު 3 ވަނަ ބަނޑު ވަޅު ބޭނުންކުރާ ފެންވަރު ބަނޑު ވަޅު ބޭނުންކުރާ ފެންވަރު ބޭނުންކުރާ ފެންވަރު ބޭނުންކުރާ ފެންވަރު ބޭނުންކުރާ ފެންވަރު ބޭނުންކުރާ ފެންވަރު

5.4.3 ބަނޑު ވަޅު ބޭނުންކުރާ ފެންވަރު 36" ގެ ނިސްބަތްގަނޑު ބޭނުންކުރާ ފެންވަރު ބަނޑު ވަޅު ބޭނުންކުރާ ފެންވަރު ބޭނުންކުރާ ފެންވަރު ބޭނުންކުރާ ފެންވަރު ބޭނުންކުރާ ފެންވަރު



5.4.4 ބަނޑު ވަޅު ބޭނުންކުރާ ފެންވަރު 2 ވަނަ ބަނޑު ވަޅު ބޭނުންކުރާ ފެންވަރު ބަނޑު ވަޅު ބޭނުންކުރާ ފެންވަރު ބޭނުންކުރާ ފެންވަރު ބޭނުންކުރާ ފެންވަރު ބޭނުންކުރާ ފެންވަރު ބޭނުންކުރާ ފެންވަރު (Samhwa , Caparol , Joton)

6. جسٹریبل ڈیپارٹمنٹ آف ایئر انڈسٹریز اور سائبرنیٹکس کے دفتر کے لیے

6-1 جسٹریبل ڈیپارٹمنٹ آف ایئر انڈسٹریز اور سائبرنیٹکس کے دفتر کے لیے 06 ڈیپارٹمنٹ آف ایئر انڈسٹریز اور سائبرنیٹکس کے دفتر کے لیے (Warm) 14 فوٹس E27 کے لیے

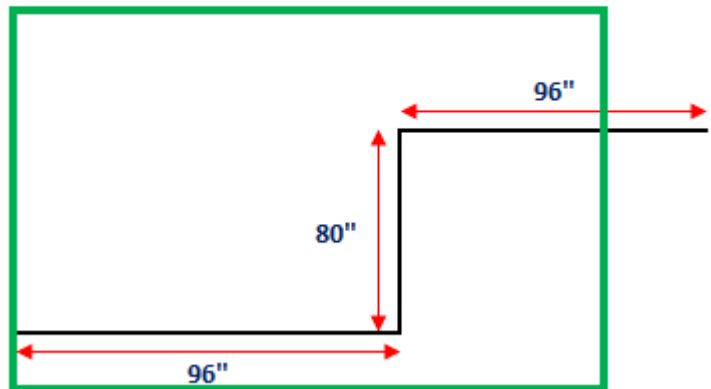
6-2 جسٹریبل ڈیپارٹمنٹ آف ایئر انڈسٹریز اور سائبرنیٹکس کے دفتر کے لیے 09 فوٹس کے لیے ، جسٹریبل ڈیپارٹمنٹ آف ایئر انڈسٹریز اور سائبرنیٹکس کے دفتر کے لیے (Warm) کے لیے 24 فوٹس کے لیے (Surface Mount Round Shape) کے لیے

7. ایئر ڈیپارٹمنٹ آف ایئر انڈسٹریز اور سائبرنیٹکس کے دفتر کے لیے

7-1 ایئر ڈیپارٹمنٹ آف ایئر انڈسٹریز اور سائبرنیٹکس کے دفتر کے لیے 1/2 فوٹس کے لیے

7-2 ایئر ڈیپارٹمنٹ آف ایئر انڈسٹریز اور سائبرنیٹکس کے دفتر کے لیے 1 فوٹس کے لیے 2 فوٹس کے لیے (Samhwa , Caparol , Joton) کے لیے

ایئر ڈیپارٹمنٹ آف ایئر انڈسٹریز اور سائبرنیٹکس کے دفتر کے لیے 32" ایئر

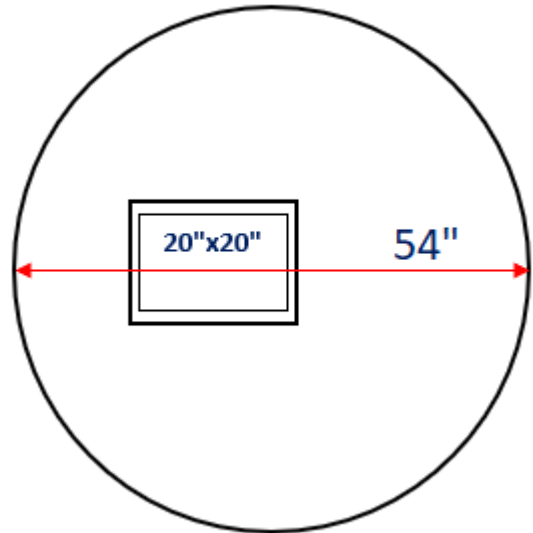


7-4 ایئر ڈیپارٹمنٹ آف ایئر انڈسٹریز اور سائبرنیٹکس کے دفتر کے لیے 2 فوٹس کے لیے

8. جسٹریبل ڈیپارٹمنٹ آف ایئر انڈسٹریز اور سائبرنیٹکس کے دفتر کے لیے

- 8-1 ایئر ڈیپارٹمنٹ آف ایئر انڈسٹریز اور سائبرنیٹکس کے دفتر کے لیے
- 8-2 ایئر ڈیپارٹمنٹ آف ایئر انڈسٹریز اور سائبرنیٹکس کے دفتر کے لیے
- 8-3 ایئر ڈیپارٹمنٹ آف ایئر انڈسٹریز اور سائبرنیٹکس کے دفتر کے لیے

8.4 8.4 10mm 4 20"x20" 54"



8.5 54"

8.6 20" 20"

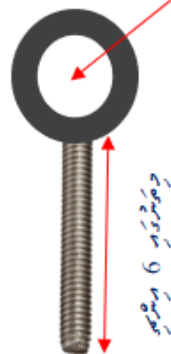
8.7 1"

8.8 1:2:3

8.9 9mm 2

8.10 9mm 2

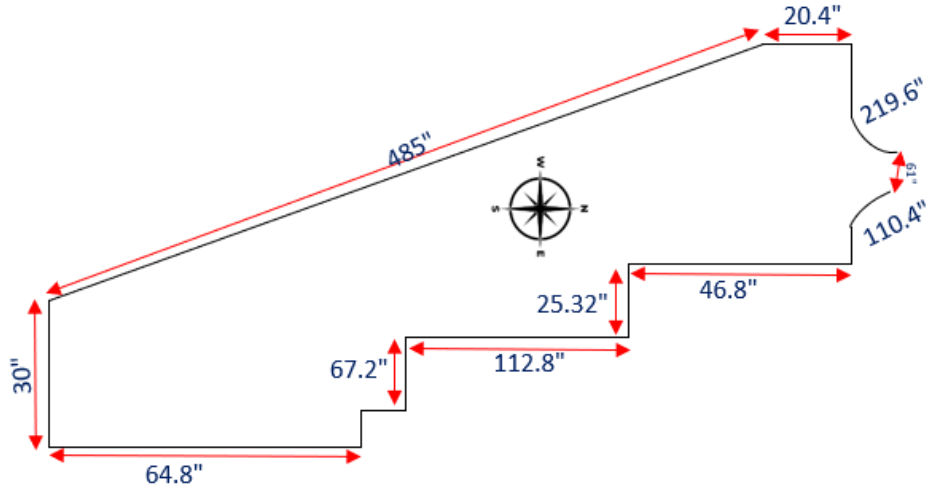
1/2



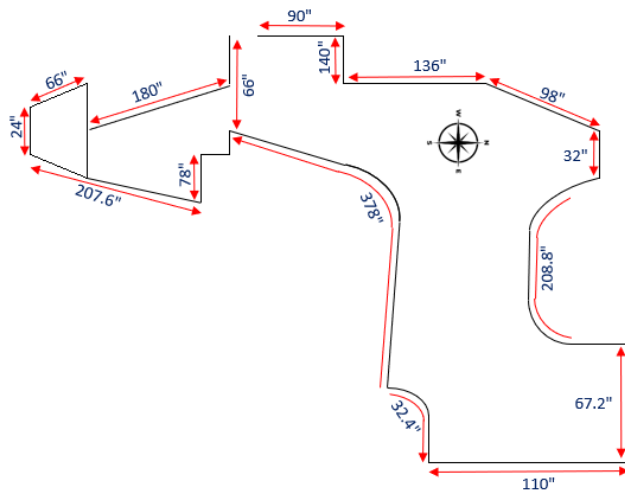




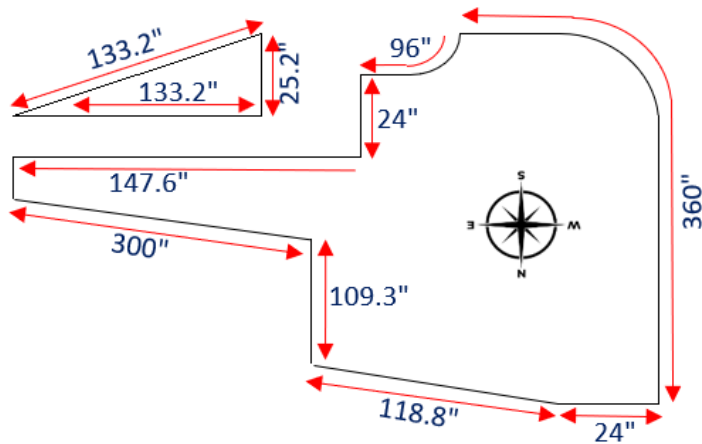
س. ایک زمین کی سرحدوں کی جانچ پڑتال اور تصدیق



س. زمین کی سرحدوں کی جانچ پڑتال اور تصدیق

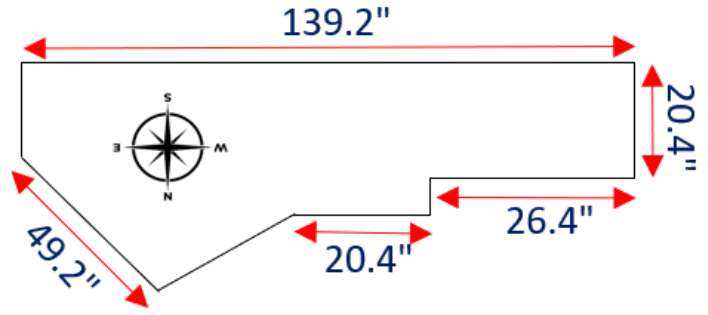


س. زمین کی سرحدوں کی جانچ پڑتال اور تصدیق



11.1.1

11.1.1.1 11.1.1.1



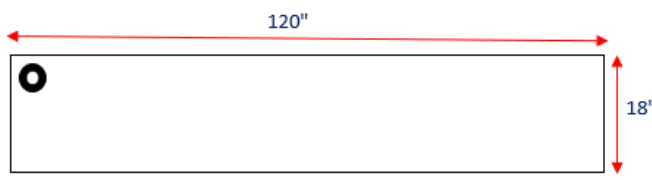
11.1.1.1

11.1.1.1

11.1.1.1 11.1.1.1

11.2

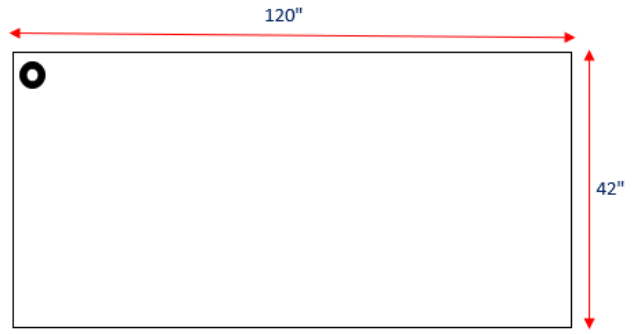
11.2.1 11.2.1



11.3

11.3.1 11.3.1





**11.4 11.4.1 11.4.2**

- 11.4.1 **11.4.2**

**12**

- 12.1

**13**

- 13.1
- 13.2
- 13.3
- 13.4

**14**

- 14.1
- 14.2
- 14.3
- 14.4



15.9 55 3 15 2 15.9 15.9 15.9 15.9

15.10 2 15.10 15.10 15.10

16 16

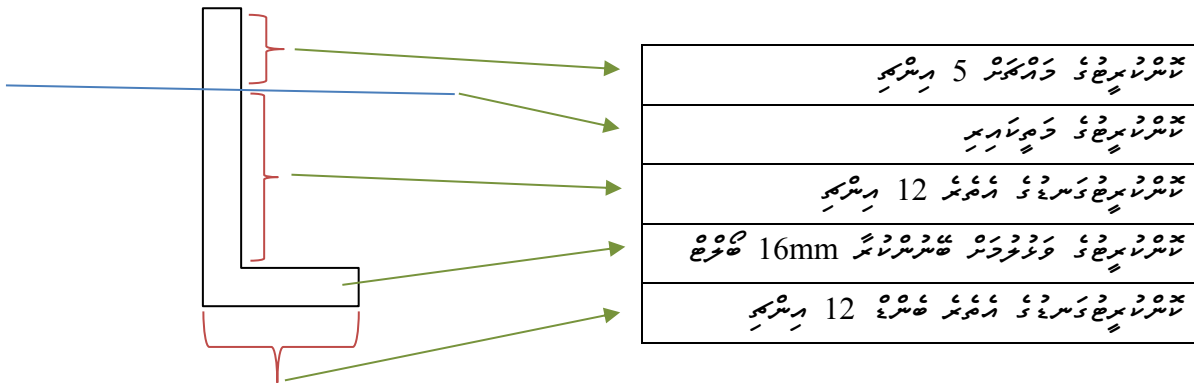
16.1 3 16.1 16.1

16.2 1:2:3 16.2 16.2

16.3 2 16.3 16.3

16.4 16mm 06 (Galvanized) 16.4 16.4

16.5 5 18 16.5 16.5



16.6 16.6 16.6 16.6

