

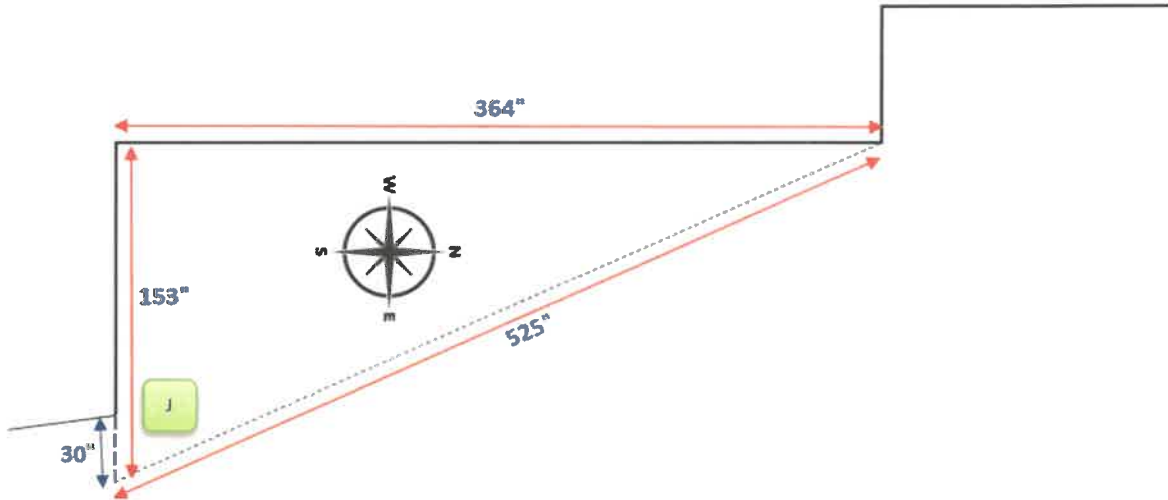


### دستورالعملی برای تعیین مرزهای زمینهای کشاورزی و باغی

در این دستورالعمل، دستورالعملی برای تعیین مرزهای زمینهای کشاورزی و باغی در شهر کوفی ارائه شده است.

#### 1. تعیین مرزهای زمینهای کشاورزی و باغی

1.1. زمینهای کشاورزی و باغی در شهر کوفی باید بر اساس دستورالعمل زیر تعیین مرز شوند.



1.2. زمینهای کشاورزی و باغی در شهر کوفی باید بر اساس دستورالعمل زیر تعیین مرز شوند.

1.3. زمینهای کشاورزی و باغی در شهر کوفی باید بر اساس دستورالعمل زیر تعیین مرز شوند.

1.4. زمینهای کشاورزی و باغی در شهر کوفی باید بر اساس دستورالعمل زیر تعیین مرز شوند.

1:4. زمینهای کشاورزی و باغی در شهر کوفی باید بر اساس دستورالعمل زیر تعیین مرز شوند.

1.5. زمینهای کشاورزی و باغی در شهر کوفی باید بر اساس دستورالعمل زیر تعیین مرز شوند.

1.6. زمینهای کشاورزی و باغی در شهر کوفی باید بر اساس دستورالعمل زیر تعیین مرز شوند.

1.7. زمینهای کشاورزی و باغی در شهر کوفی باید بر اساس دستورالعمل زیر تعیین مرز شوند.

1.8. زمینهای کشاورزی و باغی در شهر کوفی باید بر اساس دستورالعمل زیر تعیین مرز شوند.

1.9. زمینهای کشاورزی و باغی در شهر کوفی باید بر اساس دستورالعمل زیر تعیین مرز شوند.

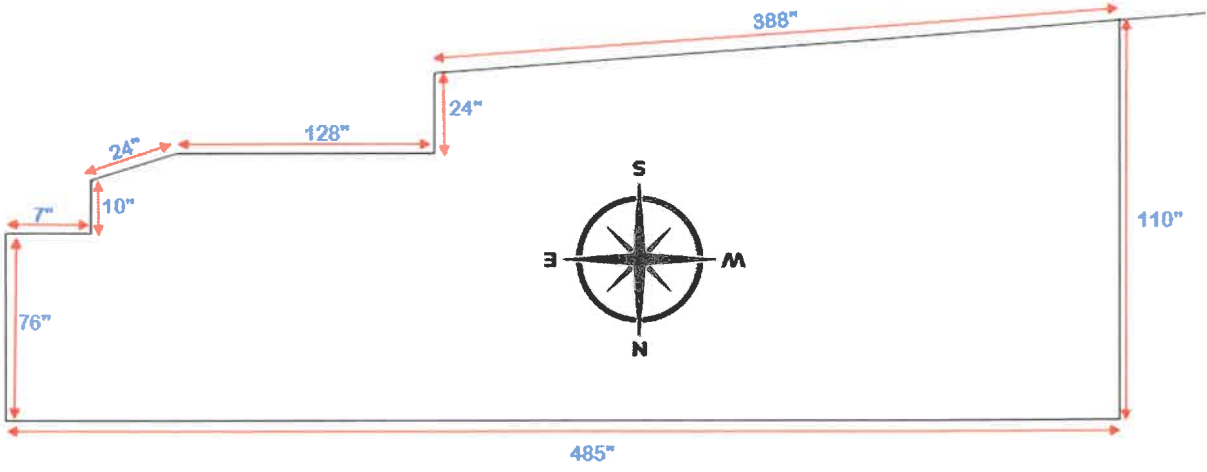


1.10. "ج" جزیرے کی جھیلوں میں کھنڈیوں کے کنارے پر پانی کے لیے پائپ لائنیں کھدی جائیں گی۔ پائپ لائنیں کھدی جائیں گی اور ان کے ساتھ ساتھ کھنڈیوں کے کنارے پر پانی کے لیے پائپ لائنیں کھدی جائیں گی۔  
1.11. پائپ لائنیں کھدی جائیں گی اور ان کے ساتھ ساتھ کھنڈیوں کے کنارے پر پانی کے لیے پائپ لائنیں کھدی جائیں گی۔ پائپ لائنیں کھدی جائیں گی اور ان کے ساتھ ساتھ کھنڈیوں کے کنارے پر پانی کے لیے پائپ لائنیں کھدی جائیں گی۔  
1.12. پائپ لائنیں کھدی جائیں گی اور ان کے ساتھ ساتھ کھنڈیوں کے کنارے پر پانی کے لیے پائپ لائنیں کھدی جائیں گی۔ پائپ لائنیں کھدی جائیں گی اور ان کے ساتھ ساتھ کھنڈیوں کے کنارے پر پانی کے لیے پائپ لائنیں کھدی جائیں گی۔

1.13. پائپ لائنیں کھدی جائیں گی اور ان کے ساتھ ساتھ کھنڈیوں کے کنارے پر پانی کے لیے پائپ لائنیں کھدی جائیں گی۔ پائپ لائنیں کھدی جائیں گی اور ان کے ساتھ ساتھ کھنڈیوں کے کنارے پر پانی کے لیے پائپ لائنیں کھدی جائیں گی۔

2. جزیروں کی کھدائی کے منصوبے اور پیمانے

2.1. جزیروں کی کھدائی کے منصوبے اور پیمانے



2.2. پیمانے اور کھدائی کے منصوبے اور پیمانے  
2.3. پیمانے اور کھدائی کے منصوبے اور پیمانے  
2.4. پیمانے اور کھدائی کے منصوبے اور پیمانے  
2.5. پیمانے اور کھدائی کے منصوبے اور پیمانے  
2.6. پیمانے اور کھدائی کے منصوبے اور پیمانے  
2.7. پیمانے اور کھدائی کے منصوبے اور پیمانے  
2.8. پیمانے اور کھدائی کے منصوبے اور پیمانے



، ساختارهای غیر استاندارد در مناطق آسیب‌دیده بازسازی شوند. در صورتی که بازسازی با استانداردهای فیزیکی انجام شود، بازسازی باید مطابق با استانداردهای فیزیکی انجام شود. بازسازی باید مطابق با استانداردهای فیزیکی انجام شود.

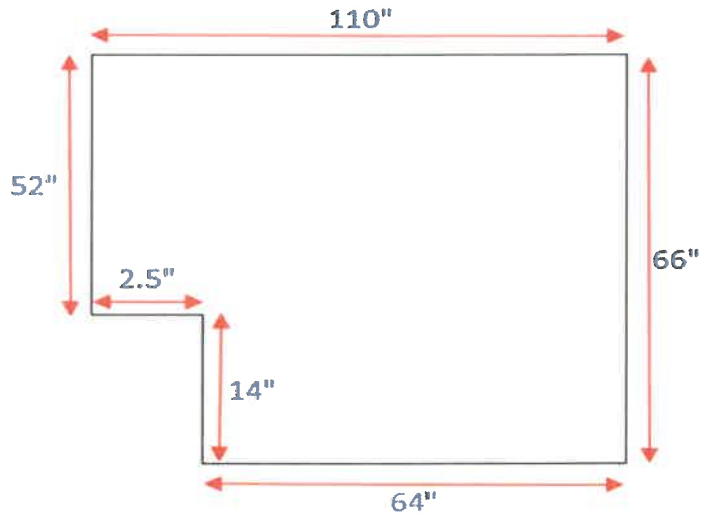
3. معماری و مهندسی و ایمنی ساختمان‌های بازسازی شده

3.1 سقف سازه‌های فلزی، بتنی یا چوبی که در مناطق آسیب‌دیده قرار دارند، باید با استفاده از روش‌های مناسب و مطابق با استانداردهای فیزیکی بازسازی شوند.

3.2 سقف سازه‌های فلزی، بتنی یا چوبی که در مناطق آسیب‌دیده قرار دارند، باید با استفاده از روش‌های مناسب و مطابق با استانداردهای فیزیکی بازسازی شوند.

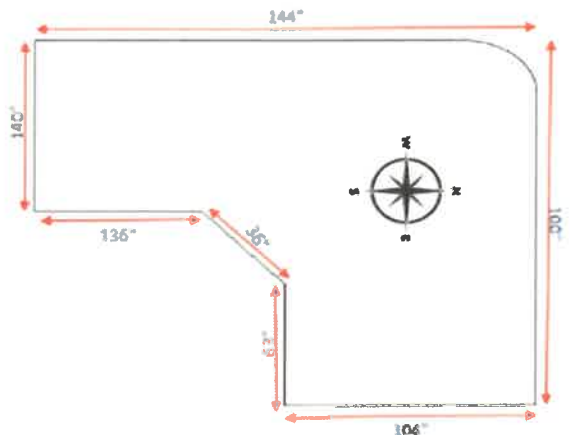
3.3 سقف سازه‌های فلزی، بتنی یا چوبی که در مناطق آسیب‌دیده قرار دارند، باید با استفاده از روش‌های مناسب و مطابق با استانداردهای فیزیکی بازسازی شوند.

3.4 چوب‌های سازه‌های فلزی، بتنی یا چوبی که در مناطق آسیب‌دیده قرار دارند، باید با استفاده از روش‌های مناسب و مطابق با استانداردهای فیزیکی بازسازی شوند.



4. جدول مشخصات فیزیکی و مهندسی ساختمان‌ها

4.1 جدول مشخصات فیزیکی و مهندسی ساختمان‌ها، جدولی است که مشخصات فیزیکی و مهندسی ساختمان‌ها را در مناطق آسیب‌دیده نشان می‌دهد. این جدول باید مطابق با استانداردهای فیزیکی و مهندسی انجام شود.



تاریخ: 20 ژانویه 2023

**4.2 جرد التجهيزات لعدد من المواد للمعدات الكهربائية**

- 4.2.1 جرد التجهيزات لعدد من المواد للمعدات الكهربائية وبتكلفة وقيمة عالية وغير قابلة للتلف. كالتالي:
  - 4.2.2 جرد التجهيزات لعدد من المواد للمعدات الكهربائية وبتكلفة وقيمة عالية وغير قابلة للتلف. كالتالي:

**4.3 جرد التجهيزات للمعدات الكهربائية للمعدات الكهربائية**

4.3.1 كالتالي:

**4.4 فئات وتقسيمات:**

4.4.1 جرد التجهيزات للمعدات الكهربائية للمعدات الكهربائية وبتكلفة وقيمة عالية وغير قابلة للتلف. كالتالي:

4.4.2 جرد التجهيزات للمعدات الكهربائية للمعدات الكهربائية وبتكلفة وقيمة عالية وغير قابلة للتلف. كالتالي:

**4.5 فئات وتقسيمات:**

4.5.1 جرد التجهيزات للمعدات الكهربائية للمعدات الكهربائية وبتكلفة وقيمة عالية وغير قابلة للتلف. كالتالي:

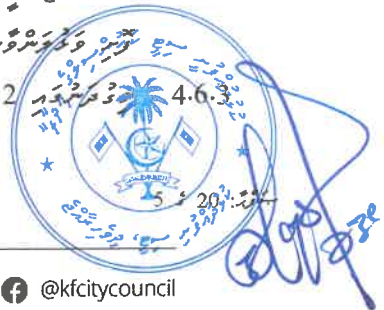
4.5.2 جرد التجهيزات للمعدات الكهربائية للمعدات الكهربائية وبتكلفة وقيمة عالية وغير قابلة للتلف. كالتالي:

**4.6 فئات وتقسيمات:**

4.6.1 جرد التجهيزات للمعدات الكهربائية للمعدات الكهربائية وبتكلفة وقيمة عالية وغير قابلة للتلف. كالتالي:

4.6.2 جرد التجهيزات للمعدات الكهربائية للمعدات الكهربائية وبتكلفة وقيمة عالية وغير قابلة للتلف. كالتالي:

4.6.3 جرد التجهيزات للمعدات الكهربائية للمعدات الكهربائية وبتكلفة وقيمة عالية وغير قابلة للتلف. كالتالي:



4.7 نصب:

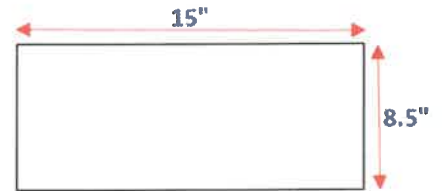
4.7.1 ابعاد نصبی در صورتی که به صورت گرد باشد، باید 18 (Surface Mount Round Shape) درجه 18 و گرم (Warm) 1 درجه باشد.

4.7.2 ابعاد نصبی در صورتی که به صورت مربع باشد، باید 2 درجه و 2 درجه باشد. 1 درجه نصبی است.

نوع: درجه نصبی 2.5mm و درجه نصبی 2.5mm. درجه نصبی 2.5mm و درجه نصبی 2.5mm. درجه نصبی 2.5mm و درجه نصبی 2.5mm.

4.8 نصب درجه:

4.8.1 درجه نصبی درجه 15 و درجه 8.5 است.



4.8.2 درجه نصبی درجه 4 و درجه 4 است. درجه نصبی درجه 2 و درجه 2 است.

4.8.3 درجه نصبی درجه 4 و درجه 4 است. درجه نصبی درجه 1:4 و درجه 1:4 است.

4.9 درجه نصبی درجه 14 و درجه 14 است.

4.9.1 درجه نصبی درجه 14 و درجه 14 است. درجه نصبی درجه 6 و درجه 6 است.

4.9.2 درجه نصبی درجه 14 و درجه 14 است. درجه نصبی درجه 6 و درجه 6 است.

4.9.3 درجه نصبی درجه 14 و درجه 14 است. درجه نصبی درجه 6 و درجه 6 است.

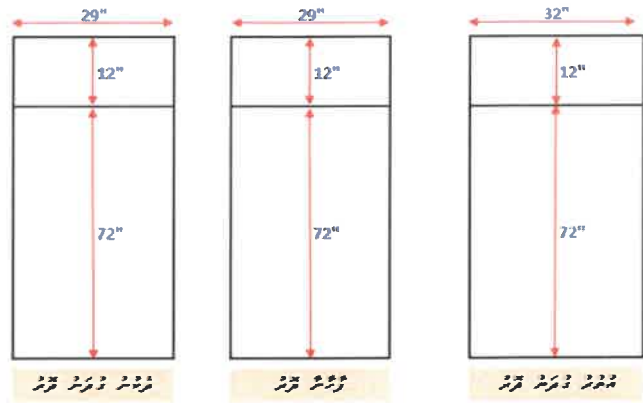
4.9.4 درجه نصبی درجه 14 و درجه 14 است. درجه نصبی درجه 6 و درجه 6 است.

4.10 نصب درجه:

4.10.1 درجه نصبی درجه 14 و درجه 14 است. درجه نصبی درجه 6 و درجه 6 است.

4.10.2 درجه نصبی درجه 14 و درجه 14 است. درجه نصبی درجه 6 و درجه 6 است.





4.10.3 ގަވާއިދުގެ ދަށުން ބޭނުންކުރާ ވުޑް ޕެޓަރން ގެ ދެފަންވަތް 29 ގިނަ 5 ގިނަ 29 ގިނަ ގެ ދެފަންވަތް ބޭނުންކުރަންވާނެއެވެ.

4.10.4 ވުޑް ޕެޓަރން ގެ ފަންވަތް 5 ގިނަ 29 ގިނަ ގެ ދެފަންވަތް ބޭނުންކުރަންވާނެއެވެ. ވުޑް ޕެޓަރން ގެ ފަންވަތް 29 ގިނަ 5 ގިނަ ގެ ދެފަންވަތް ބޭނުންކުރަންވާނެއެވެ.

4.10.5 ވުޑް ޕެޓަރން ގެ ފަންވަތް 32 ގިނަ 12 ގިނަ 72 ގިނަ ގެ ދެފަންވަތް ބޭނުންކުރަންވާނެއެވެ. ވުޑް ޕެޓަރން ގެ ފަންވަތް 32 ގިނަ 12 ގިނަ 72 ގިނަ ގެ ދެފަންވަތް ބޭނުންކުރަންވާނެއެވެ.

4.11 ވުޑް ޕެޓަރން ގެ ފަންވަތް ބޭނުންކުރާ ގޮތް

4.11.1 ވުޑް ޕެޓަރން ގެ ފަންވަތް ބޭނުންކުރާ ގޮތް ބަޔާންކޮށްފައިވާ ގޮތެއްގައި ވުޑް ޕެޓަރން ގެ ފަންވަތް 98 ގިނަ 100 ގިނަ ގެ ދެފަންވަތް ބޭނުންކުރަންވާނެއެވެ.

4.11.2 ވުޑް ޕެޓަރން ގެ ފަންވަތް ބޭނުންކުރާ ގޮތް ބަޔާންކޮށްފައިވާ ގޮތެއްގައި ވުޑް ޕެޓަރން ގެ ފަންވަތް 10mm ގެ ފަންވަތް ބޭނުންކުރަންވާނެއެވެ. ވުޑް ޕެޓަރން ގެ ފަންވަތް 5 ގިނަ 8 ގިނަ ގެ ދެފަންވަތް ބޭނުންކުރަންވާނެއެވެ. ވުޑް ޕެޓަރން ގެ ފަންވަތް 1:2:3 ގެ ފަންވަތް ބޭނުންކުރަންވާނެއެވެ.

4.11.3 ވުޑް ޕެޓަރން ގެ ފަންވަތް ބޭނުންކުރާ ގޮތް ބަޔާންކޮށްފައިވާ ގޮތެއްގައި ވުޑް ޕެޓަރން ގެ ފަންވަތް 4 ގިނަ 1:4 ގެ ފަންވަތް ބޭނުންކުރަންވާނެއެވެ. ވުޑް ޕެޓަރން ގެ ފަންވަތް 1:4 ގެ ފަންވަތް ބޭނުންކުރަންވާނެއެވެ. ވުޑް ޕެޓަރން ގެ ފަންވަތް 1:4 ގެ ފަންވަތް ބޭނުންކުރަންވާނެއެވެ.

4.11.4 ވުޑް ޕެޓަރން ގެ ފަންވަތް ބޭނުންކުރާ ގޮތް ބަޔާންކޮށްފައިވާ ގޮތެއްގައި ވުޑް ޕެޓަރން ގެ ފަންވަތް ބޭނުންކުރަންވާނެއެވެ.

4.11.5 ވުޑް ޕެޓަރން ގެ ފަންވަތް ބޭނުންކުރާ ގޮތް ބަޔާންކޮށްފައިވާ ގޮތެއްގައި ވުޑް ޕެޓަރން ގެ ފަންވަތް 1:2:3 ގެ ފަންވަތް ބޭނުންކުރަންވާނެއެވެ. ވުޑް ޕެޓަރން ގެ ފަންވަތް 1:2:3 ގެ ފަންވަތް ބޭނުންކުރަންވާނެއެވެ.

4.11.6 ވުޑް ޕެޓަރން ގެ ފަންވަތް ބޭނުންކުރާ ގޮތް ބަޔާންކޮށްފައިވާ ގޮތެއްގައި ވުޑް ޕެޓަރން ގެ ފަންވަތް ބޭނުންކުރަންވާނެއެވެ.

4.11.7 ވުޑް ޕެޓަރން ގެ ފަންވަތް ބޭނުންކުރާ ގޮތް ބަޔާންކޮށްފައިވާ ގޮތެއްގައި ވުޑް ޕެޓަރން ގެ ފަންވަތް 1:4 ގެ ފަންވަތް ބޭނުންކުރަންވާނެއެވެ.

4.11.8 ވުޑް ޕެޓަރން ގެ ފަންވަތް ބޭނުންކުރާ ގޮތް ބަޔާންކޮށްފައިވާ ގޮތެއްގައި ވުޑް ޕެޓަރން ގެ ފަންވަތް ބޭނުންކުރަންވާނެއެވެ. ވުޑް ޕެޓަރން ގެ ފަންވަތް ބޭނުންކުރަންވާނެއެވެ.

4.11.9 ވުޑް ޕެޓަރން ގެ ފަންވަތް ބޭނުންކުރާ ގޮތް ބަޔާންކޮށްފައިވާ ގޮތެއްގައި ވުޑް ޕެޓަރން ގެ ފަންވަތް ބޭނުންކުރަންވާނެއެވެ.

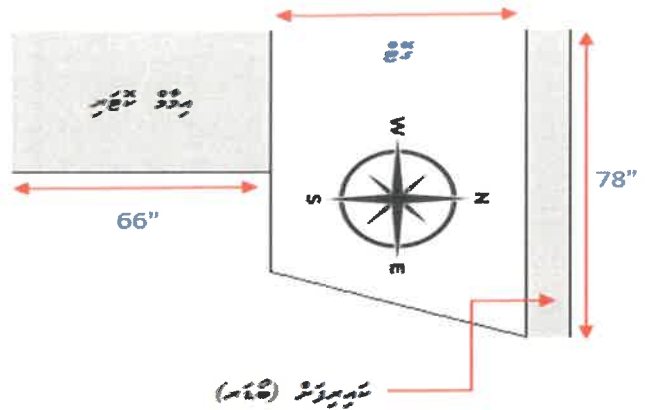






**5.6 ඡේදයේ පිටුපස පිටු පිහිටීමේ සටහන**

5.6.1 පිටු පිහිටීමේ සටහන පිළිබඳව විස්තරයක් සපයා ඇත.



5.6.2 පිටු පිහිටීමේ සටහන පිළිබඳව විස්තරයක් සපයා ඇත.

5.6.3 පිටු පිහිටීමේ සටහන පිළිබඳව විස්තරයක් සපයා ඇත.

5.6.4 පිටු පිහිටීමේ සටහන පිළිබඳව විස්තරයක් සපයා ඇත.

5.6.5 පිටු පිහිටීමේ සටහන පිළිබඳව විස්තරයක් සපයා ඇත.

5.6.6 පිටු පිහිටීමේ සටහන පිළිබඳව විස්තරයක් සපයා ඇත.

5.6.6 Samhwa ) පිටු පිහිටීමේ සටහන පිළිබඳව විස්තරයක් සපයා ඇත.

( Caparol , Joton ) පිටු පිහිටීමේ සටහන පිළිබඳව විස්තරයක් සපයා ඇත.

**5.7 ඡේදයේ පිටුපස පිටු පිහිටීමේ සටහන**

5.8.1 පිටු පිහිටීමේ සටහන පිළිබඳව විස්තරයක් සපයා ඇත.

5.8.2 පිටු පිහිටීමේ සටහන පිළිබඳව විස්තරයක් සපයා ඇත.

5.8.3 පිටු පිහිටීමේ සටහන පිළිබඳව විස්තරයක් සපයා ඇත.

5.8.4 පිටු පිහිටීමේ සටහන පිළිබඳව විස්තරයක් සපයා ඇත.

14 ඉඳිකුම්බුණු E27 ඉඳිකුම්බුණු (Warm) ඉඳිකුම්බුණු.

පිටු පිහිටීමේ සටහන පිළිබඳව විස්තරයක් සපයා ඇත.

**5.9 ඡේදයේ පිටුපස පිටු පිහිටීමේ සටහන**

5.9.1 පිටු පිහිටීමේ සටහන පිළිබඳව විස්තරයක් සපයා ඇත.

5.9.2 පිටු පිහිටීමේ සටහන පිළිබඳව විස්තරයක් සපයා ඇත.

5.9.3 පිටු පිහිටීමේ සටහන පිළිබඳව විස්තරයක් සපයා ඇත.







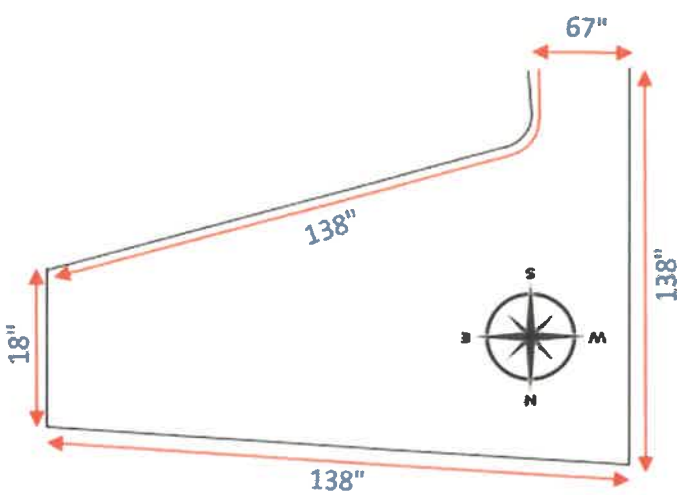


- 9.2 ڳوٺڙي ۾ ڇوڪر جي ڪوٺڻ لاءِ ڏنل ڏاڍو ٽائيم ٽيبل ۽ سڃاڻپ ڪوٺڻ
- 9.3 ڳوٺڙي ۾ ڇوڪر جي ڪوٺڻ لاءِ ڏنل ڏاڍو ٽائيم ٽيبل ۽ سڃاڻپ ڪوٺڻ. ان ۾ ڪوٺڻ لاءِ ڏنل ڏاڍو ٽائيم ٽيبل ۽ سڃاڻپ ڪوٺڻ.

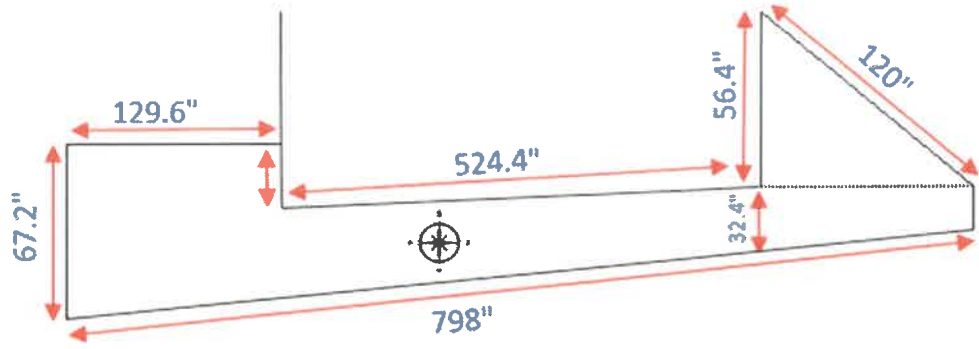
- 9.4 ان ۾ ڪوٺڻ لاءِ ڏنل ڏاڍو ٽائيم ٽيبل ۽ سڃاڻپ ڪوٺڻ.
- 9.5 ڳوٺڙي ۾ ڪوٺڻ لاءِ ڏنل ڏاڍو ٽائيم ٽيبل ۽ سڃاڻپ ڪوٺڻ. Zincalume ڪوٺڻ.
- 9.6 ڪوٺڻ لاءِ ڏنل ڏاڍو ٽائيم ٽيبل ۽ سڃاڻپ ڪوٺڻ (Double Tread Galvanized) 2 1/2 ڏنل ڏاڍو ٽائيم ٽيبل ۽ سڃاڻپ ڪوٺڻ.
- 9.7 ڪوٺڻ لاءِ ڏنل ڏاڍو ٽائيم ٽيبل ۽ سڃاڻپ ڪوٺڻ. ان ۾ ڪوٺڻ لاءِ ڏنل ڏاڍو ٽائيم ٽيبل ۽ سڃاڻپ ڪوٺڻ.

10 چوڪر

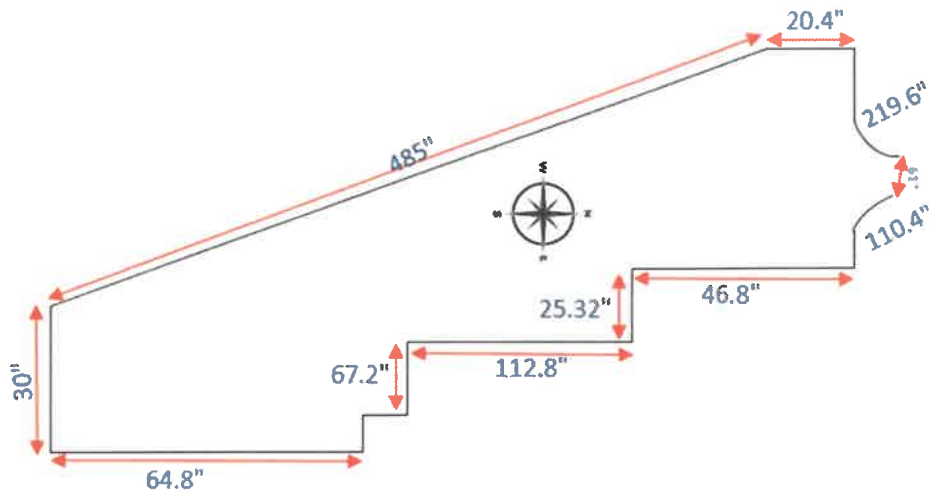
- 10.1 ڪوٺڻ لاءِ ڏنل ڏاڍو ٽائيم ٽيبل ۽ سڃاڻپ ڪوٺڻ. ان ۾ ڪوٺڻ لاءِ ڏنل ڏاڍو ٽائيم ٽيبل ۽ سڃاڻپ ڪوٺڻ.
- 10.2 ڪوٺڻ لاءِ ڏنل ڏاڍو ٽائيم ٽيبل ۽ سڃاڻپ ڪوٺڻ
- 10.2.1 ڪوٺڻ لاءِ ڏنل ڏاڍو ٽائيم ٽيبل ۽ سڃاڻپ ڪوٺڻ. ان ۾ ڪوٺڻ لاءِ ڏنل ڏاڍو ٽائيم ٽيبل ۽ سڃاڻپ ڪوٺڻ. (Samhwa , Caparol , Joton) ڪوٺڻ لاءِ ڏنل ڏاڍو ٽائيم ٽيبل ۽ سڃاڻپ ڪوٺڻ.
- 10.2.2 ڪوٺڻ لاءِ ڏنل ڏاڍو ٽائيم ٽيبل ۽ سڃاڻپ ڪوٺڻ. ان ۾ ڪوٺڻ لاءِ ڏنل ڏاڍو ٽائيم ٽيبل ۽ سڃاڻپ ڪوٺڻ.



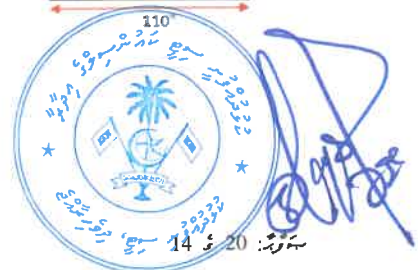
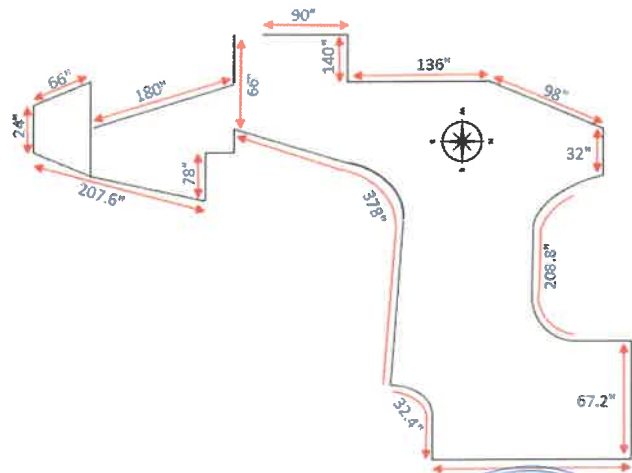
1. ސަރުކާރުގެ ފަރާތުން ދަނީ ބޭނުންކުރާ ފަރާތްތަކުގެ ފަރާތުން



2. ސަރުކާރުގެ ފަރާތުން ދަނީ ބޭނުންކުރާ ފަރާތްތަކުގެ ފަރާތުން



3. ސަރުކާރުގެ ފަރާތުން ދަނީ ބޭނުންކުރާ ފަރާތްތަކުގެ ފަރާތުން









14.2 نایرسبوعی برقرار است که در صورت لزوم می‌تواند با تغییر در مساحت آن تغییر کند. (معمولاً در صورت لزوم مساحت آن تغییر می‌کند و در صورت لزوم می‌تواند با تغییر در مساحت آن تغییر کند.)

14.3 جبهه‌های عرضی در جهت شرقی 57'9" (693 مترمربع) است.

14.4 جبهه‌های عرضی در جهت غربی 57'9" (693 مترمربع) است. در صورت لزوم می‌تواند با تغییر در مساحت آن تغییر کند.

15 نایرسبوعی برقرار است که در صورت لزوم می‌تواند با تغییر در مساحت آن تغییر کند:

15.1 نایرسبوعی برقرار است که در صورت لزوم می‌تواند با تغییر در مساحت آن تغییر کند. 40 متر عرضی در جهت شرقی و 1 متر عرضی در جهت غربی.

15.2 جبهه‌های عرضی در جهت شرقی 57'9" (693 مترمربع) است.

15.3 جبهه‌های عرضی در جهت غربی 57'9" (693 مترمربع) است.

15.4 جبهه‌های عرضی در جهت شرقی 57'9" (693 مترمربع) است. در صورت لزوم می‌تواند با تغییر در مساحت آن تغییر کند.

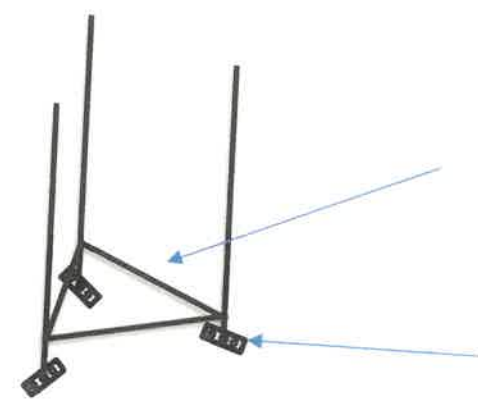
15.5 جبهه‌های عرضی در جهت غربی 57'9" (693 مترمربع) است.

15.6 جبهه‌های عرضی در جهت شرقی 57'9" (693 مترمربع) است. در صورت لزوم می‌تواند با تغییر در مساحت آن تغییر کند.

15.7 جبهه‌های عرضی در جهت غربی 57'9" (693 مترمربع) است.

15.8 جبهه‌های عرضی در جهت شرقی 57'9" (693 مترمربع) است.

1 ضوابط

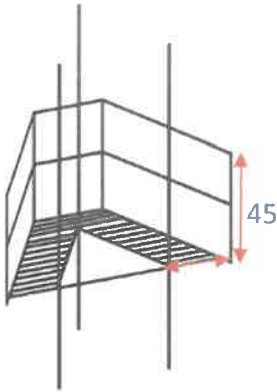


1/2 متر عرضی در جهت شرقی و غربی

جبهه‌های عرضی در جهت شرقی و غربی



دسته بندی 2



• پله ها باید بر اساس ضوابط زیر طراحی شود.  
 ارتفاع پله ها نباید کمتر از 15 سانتی متر باشد.  
 عرض پله ها نباید کمتر از 45 سانتی متر باشد.

15.9 پله ها باید بر اساس ضوابط زیر طراحی شود. ارتفاع پله ها نباید کمتر از 15 سانتی متر باشد و عرض پله ها نباید کمتر از 45 سانتی متر باشد.

15.10 پله ها باید بر اساس ضوابط زیر طراحی شود. ارتفاع پله ها نباید کمتر از 15 سانتی متر باشد و عرض پله ها نباید کمتر از 45 سانتی متر باشد.

16 تعمیرات و دستکاری در سازه های بتنی

16.1 سازه های بتنی باید بر اساس ضوابط زیر طراحی شود. ارتفاع پله ها نباید کمتر از 15 سانتی متر باشد و عرض پله ها نباید کمتر از 45 سانتی متر باشد.

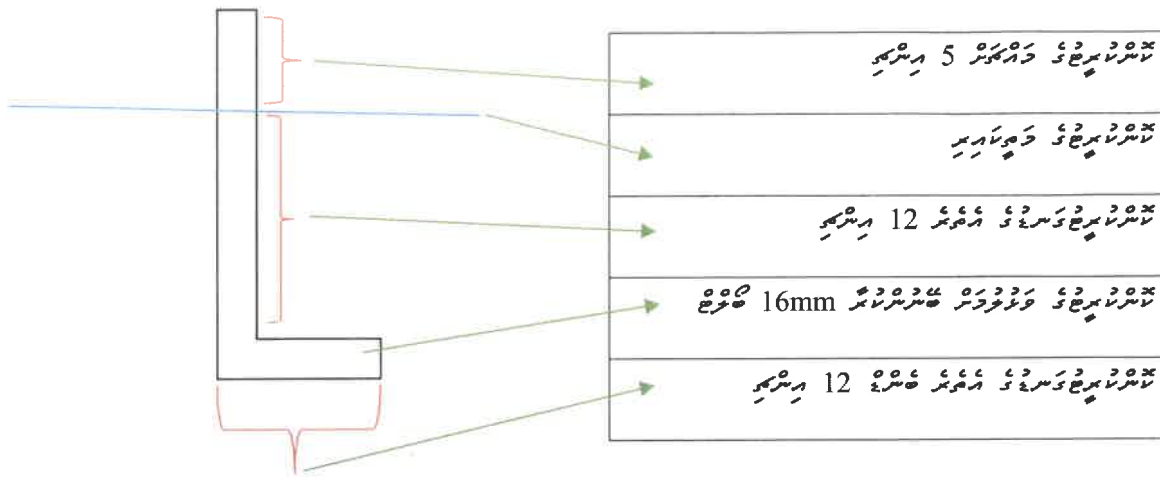
16.2 سازه های بتنی باید بر اساس ضوابط زیر طراحی شود. ارتفاع پله ها نباید کمتر از 15 سانتی متر باشد و عرض پله ها نباید کمتر از 45 سانتی متر باشد.

16.3 سازه های بتنی باید بر اساس ضوابط زیر طراحی شود. ارتفاع پله ها نباید کمتر از 15 سانتی متر باشد و عرض پله ها نباید کمتر از 45 سانتی متر باشد.

16.4 پله ها باید بر اساس ضوابط زیر طراحی شود. ارتفاع پله ها نباید کمتر از 15 سانتی متر باشد و عرض پله ها نباید کمتر از 45 سانتی متر باشد.



16.5 تابلوهای تبلیغاتی و تابلوهای اطلاع رسانی در ارتفاع 5 متر از سطح زمین و تابلوهای تبلیغاتی و تابلوهای اطلاع رسانی در ارتفاع 12 متر از سطح زمین و تابلوهای تبلیغاتی و تابلوهای اطلاع رسانی در ارتفاع 18 متر از سطح زمین ممنوع است.



16.6 تابلوهای تبلیغاتی و تابلوهای اطلاع رسانی در ارتفاع 12 متر از سطح زمین و تابلوهای تبلیغاتی و تابلوهای اطلاع رسانی در ارتفاع 18 متر از سطح زمین ممنوع است.

موضوع 3

